

Руководство по эксплуатации

Лестница
телескопическая
ZJ2060

finePower

Уважаемый покупатель!

Благодарим Вас за выбор нашей продукции.

Мы рады предложить Вам изделия и устройства, разработанные и изготовленные в соответствии с высокими требованиями к качеству, функциональности и дизайну. Перед началом эксплуатации внимательно прочитайте данное руководство, в котором содержится важная информация, касающаяся Вашей безопасности, а также рекомендации по правильному использованию продукта и уходу за ним. Позаботьтесь о сохранности настоящего руководства и используйте его в качестве справочного материала при дальнейшей эксплуатации изделия.

Назначение изделия

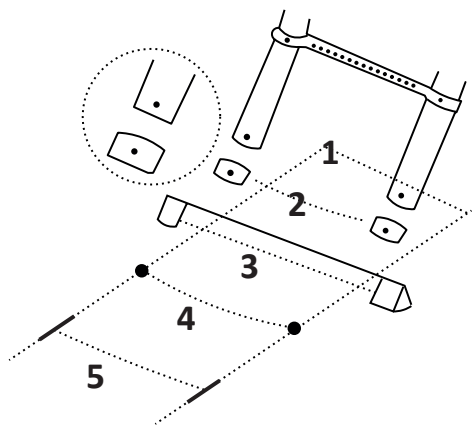
Телескопическая лестница предназначена для выполнения отделочных и строительных работ на высоте.

Меры предосторожности

- Не используйте изделие при обнаружении видимых повреждений и незамедлительно обратитесь в авторизованный сервисный центр при их выявлении.
- Устанавливайте лестницу только на ровных и устойчивых поверхностях. Не размещайте изделие перед дверными проемами.
- Всегда проверяйте устойчивость лестницы перед использованием.
- Будьте осторожны во время использования лестницы, надевайте удобную одежду, не сковывающую движения, а также следите, чтобы обувь была на не скользящей подошве.
- Рабочая платформа лестницы может быть использована только при использовании лестницы в качестве строительного помоста.
- Приставляя лестницу к стене, убедитесь, что угол наклона составляет примерно 75°.
- Используйте изделие исключительно для целей, обозначенных данным руководством.
- Изделие не предназначено для использования детьми и лицами с ограниченными физическими, сенсорными или умственными способностями, кроме случаев, когда над ними осуществляется контроль другими лицами, ответственными за их безопасность. Не позволяйте детям играть с изделием.
- Не используйте лестницу на влажных поверхностях и не погружайте ее в воду.
- Не проводите работы с электричеством во время использования лестницы во избежание поражения электрическим током.
- Не изменяйте положение шарниров во время работы на лестнице во избежание травм.
- Не превышайте максимальную нагрузку лестницы.
- Соблюдайте равномерное расстояние между ступенями.
- Не используйте аксессуары, не рекомендованные производителем.
- Не пытайтесь ремонтировать изделие самостоятельно. Обслуживание и ремонт должны производиться только квалифицированными специалистами авторизованного сервисного центра.

- Поднимайтесь и спускайтесь лицом к лестнице во избежание падений и травм.
- Не прыгайте на ступенях и не расшатывайте лестницу во время использования. Не выдвигайте верхнюю секцию лестницы сверху или «подпрыгивая».
- Производите установку лестницы с земли. Не перегибайтесь и не наклоняйтесь во время работы. Не используйте лестницу на скользких поверхностях.
- Не устанавливайте на ящики, неустойчивое основание или строительные леса, чтобы получить дополнительную высоту.
- Во время использования на лестнице должен находиться только один человек.
- Не становитесь на последние несколько ступеней.
- Держитесь за лестницу во время использования.
- Запрещено пользоваться лестницей лицам, которые находятся в состоянии алкогольного опьянения, подвержены обморокам или физически слабы.

Сборка



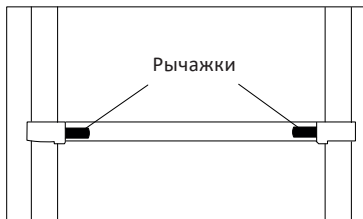
1. Стопорные гайки.
2. Пазы.
3. Планка стабилизатора.
4. Муфты.
5. Болты.

1. Вставьте планку стабилизатора в пазы боковых реек.
2. Вставьте муфты в пазы и закрепите болтами.
3. Зафиксируйте болты стопорными гайками.

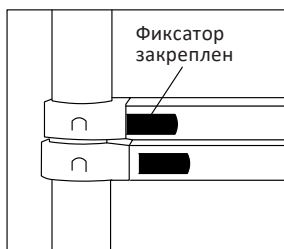
Эксплуатация

Фиксаторы ступеней

- Каждая ступень лестницы имеет одну пару фиксаторов.
- При раскладывании лестницы фиксаторы автоматически защелкиваются. Чтобы убедиться, что фиксаторы защелкнуты, обратите внимание на рычажки на ступени.



- Если рычажок сдвинут в сторону боковой рейки лестницы, фиксатор заблокирован и ступень надежно закреплена.



- Чтобы разблокировать ступени для складывания, сдвиньте оба рычажка по направлению к центру ступени.

Внимание! При складывании и раскладывании лестницы раздается щелчок фиксаторов. Всегда визуально проверяйте, хорошо ли зафиксированы рычажки.

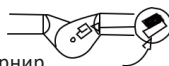
Шарниры

Лестница складывается с помощью фиксирующихся шарниров.

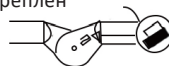
- Раскройте лестницу. Когда секция лестницы встает в новое положение, шарниры автоматически защелкиваются.
- Чтобы изменить положение лестницы, потяните за середину самой ближней к шарнирам ступени и измените угол складывания.

Внимание! Перед использованием лестницы убедитесь, что шарниры плотно закреплены.

Шарнир не закреплен



Шарнир закреплен



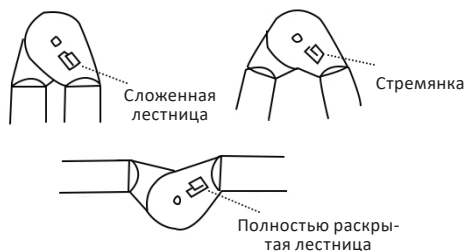
Потяните, чтобы открепить



Складывание и раскладывание

- Чтобы разложить лестницу, сдвиньте секцию без стабилизатора так, чтобы обе секции были расположены по прямой линии. Шарниры автоматически зафиксируются. Затем начните раскрывать ступени одну за другой до достижения необходимой высоты.
- Чтобы использовать лестницу в качестве стремянки, одновременно раскройте обе секции. По достижении необходимой высоты подтяните секцию слегка на себя, а затем обратно, чтобы зафиксировать шарнир.
- Чтобы сложить лестницу, сначала положите ее на землю. Разблокируйте шарниры и сложите лестницу напополам. Сложите ступени, открепляя рычажки фиксаторов.
- Если лестница была использована в качестве стремянки, потяните за одну из секций, чтобы разблокировать шарниры и сложите ступени так же, как описано выше.

Положения шарниров



Установка

Внимание! Металлические лестницы проводят электрический ток. Не допускайте соприкосновения лестницы с электрическими проводами, находящимися под напряжением.

1. Установите лестницу под нужным углом в 75° , закрепив основание лестницы на расстоянии, равном $\frac{1}{4}$ от общей рабочей длины лестницы. Если это расстояние меньше 1 метра, закрепите основание на расстоянии примерно 1 метра от вертикальной опоры.
2. Выступ лестницы над рабочей поверхностью или крышей должен быть минимум 30 см и максимум 1 м. Закрепляйте верхнюю часть лестницы.
3. Установите лестницу на твердую ровную поверхность. Не ставьте лестницу перед дверью, если она открывается в сторону, где установлена эта лестница. При необходимости поставьте второго человека для помощи в удержании лестницы.

Обслуживание и уход

- Храните лестницу в закрытом положении в помещении.
- Регулярно смазывайте шарниры и очищайте их от загрязнений.
- Должным образом закрепите лестницу во время транспортировки.
- Содержите лестницу в чистоте.

Технические характеристики

- Модель: ZJ2060.
- Торговая марка: FinePower.
- Общая длина в разложенном виде: 380 см.
- Количество секций: 2.
- Общее количество ступеней: 12.
- Максимальная нагрузка: 150 кг.
- Материал: алюминий.
- Габариты в сложенном виде: 15 × 45 × 87 см.
- Толщина профиля: 1,5 мм.
- Вес нетто: 12 кг.
- Комплектация: лестница, руководство по эксплуатации.

Информация о гарантии

Производитель гарантирует бесперебойную работу устройства в течение всего гарантийного срока, а также отсутствие дефектов в материалах и сборке. Гарантийный период исчисляется с момента приобретения изделия и распространяется только на новые продукты. В гарантийное обслуживание входит бесплатный ремонт или замена элементов, вышедших из строя не по вине потребителя в течение гарантийного срока при условии эксплуатации изделия согласно руководству пользователя. Ремонт или замена элементов производится на территории уполномоченных сервисных центров.

Срок гарантии: 24 мес.

Срок эксплуатации: 48 мес.

Актуальный список сервисных центров: <https://www.dns-shop.ru/service-center/>

Правила и условия монтажа, хранения, перевозки (транспортировки), реализации и утилизации

- Изделие не требует какого-либо монтажа или постоянной фиксации.
- Хранение изделия должно производиться в упаковке в отапливаемых помещениях у изготовителя и потребителя при температуре воздуха от 5 °С до 40 °С и относительной влажности воздуха не более 80%. В помещениях не должно быть агрессивных примесей (паров кислот, щелочей), вызывающих коррозию.
- Перевозка изделия должна осуществляться в сухой среде.
- Изделие требует бережного обращения, оберегайте его от воздействия пыли, грязи, ударов, влаги, огня и т.д.
- Реализация изделия должна производиться в соответствии с местным законодательством.
- Утилизация данного изделия должна быть осуществлена согласно местным нормам и правилам по переработке отходов. Обеспечивая правильную утилизацию данного продукта, Вы помогаете предотвратить нанесение потенциального вреда окружающей среде и здоровью человека в результате неконтролируемого выброса отходов и рационально использовать материальные ресурсы. Более подробную информацию о пунктах приема и утилизации данного продукта можно получить в местных муниципальных органах или на предприятии по вывозу бытового мусора.
- При обнаружении неисправности изделия следует немедленно обратиться в авторизованный сервисный центр или утилизировать устройство.

Дополнительная информация

Изготовитель: Чжэцзян Лидэ Индастри энд Трэйд Ко., Лтд.

Зд. 2, промпроспект №2-1, Сылукоу Шанцунь, Луншань, Юнкан, г. Цзиньхуа, пров. Чжэцзян, Китай.

Сделано в Китае.

Импортер в России: ООО "ДНС ЛОДЖИСТИК".

690025, Приморский край, г.о. Владивостокский, г. Владивосток, ул. Фанзавод, д.1, каб. 15.

Адрес электронной почты: dns-logistic.llc@mail.dlogistix.com

Спецификации, информация о продукте и его внешний вид могут быть изменены без предварительного уведомления пользователя в целях улучшения качества нашей продукции.

fine**Power**