

Изначально в заводских условиях плита настроена на работу
на природном газе – номинальное давление 1300Па.

СОДЕРЖАНИЕ

1. Общие указания.....	2
2. Требования безопасности.....	2
3. Технические данные.....	5
4. Комплектность.....	8
5. Устройство плиты.....	9
6. Установка, подсоединение, подготовка к работе.....	14
7. Установка опор.....	16
8. Установка решетки стола.....	17
9. Проверка электропроводки.....	17
10. Проверка регулировки термопары горелки духовки.....	17
11. Порядок работы.....	17
12. Подсветка духовки.....	20
13. Хозяйственный отсек.....	20
14. Практические советы.....	20
15. Уход за плитой.....	22
16. Техническое обслуживание.....	22
17. Хранение и перевозка.....	23
18. Утилизация.....	24
19. Способы устранения неисправностей.....	24
20. Гарантийные обязательства.....	26
21. Цена.....	26
22. Свидетельство о приемке.....	27
23. Свидетельство продажи.....	28
24. Талон установки.....	28
Перечень региональных сервисных центров	29
Гарантийный талон	30

**ООО «Каневской завод газовой аппаратуры» 353730,
станция Каневская, Краснодарского края, промзона,
(86164) 7-30-11, 7-06-41, 7-04-06**

Наши плиты постоянно совершенствуются, улучшаются их характеристики, обновляется дизайн, поэтому приобретенная Вами плита может, несколько отличаться рисунками и обозначениями от указанных в данном Руководстве по эксплуатации, производитель в праве за собой изменять дизайн плиты.

1. ОБЩИЕ УКАЗАНИЯ.

1.1. Плиты газовые бытовые четырехгорелочные: ПГ4 1465, ПГ4 1469; двухгорелочные ПГ2 1267, встраиваемые блоки (далее «плиты») предназначены для приготовления пищи в домашних условиях.

Плита газовая бытовая одnogорелочная ПГ1 1120 «ОЧАГ» (далее «плита») предназначена для приготовления пищи в бытовых условиях в больших объемах.

1.2. Вид климатического исполнения УХЛ4 по ГОСТ 15150.

1.3. Изначально в заводских условиях плита настроена на работу на природном газе – номинальное давление 1300Па.

1.4. Плита должна быть подключена только специалистом организации, имеющей лицензию на право установки и обслуживания газовых плит. Необходимо обращаться в сервисный центр по обслуживанию бытовой техники, который будет осуществлять гарантийное обслуживание Вашей плиты (адрес вносится в свидетельство продажи и гарантийные талоны при покупке). Последующие ремонты и обслуживание могут выполнять специалисты уполномоченных организаций.

1.5. Перед подключением требуйте проверки соответствия вида и давления газа в сети настройке плиты, параметры которой указаны в настоящем руководстве по эксплуатации.

1.6. При подключении плиты должен быть заполнен талон установки.

1.7. Самовольно и неправильно подключенная плита, несоблюдение правил техники безопасности могут привести к отравлению газом, ожогам, пожару, поражению электрическим током.

Внимательно прочтите данное руководство, где есть вся информация по установке, правильному и безопасному использованию и обслуживанию плиты.

1.8. Сохраните руководство, оно поможет разрешить возникшие вопросы.

1.9. Производитель не несет ответственности за последствия, связанные с неправильной установкой, ремонтом и неправильным использованием плиты.

2. ТРЕБОВАНИЯ БЕЗОПАСНОСТИ

2.1. Лица, пользующиеся плитами, обязаны знать правила безопасного обращения с бытовыми приборами и внимательно изучить данное руководство.

Плита не предназначена для использования лицами (включая детей) с пониженными физическими, чувственными или умственными способностями или при отсутствии у них жизненного опыта или знаний, если они не находятся под контролем или не проинструктированы об использовании прибора лицом, ответственным за их безопасность.

2.2. Плита предназначена для использования только в домашних условиях. При этом внутренний объем помещения кухни должен быть не менее:

- для газовых плит, встраиваемых блоках с 4 горелками – 15 м³.

- для газовой плиты с 2 горелками – 8 м³.

2.3. Запрещается пользоваться плитой, если давление газа в сети не соответствует давлению, указанному в руководстве по эксплуатации.

Перед подключением проверить, соответствуют ли условия подключения (вид газа и давление газа) настройке прибора.

Прибор не следует присоединять к дымоходу.

2.4. Размещение и эксплуатация газовых баллонов при установке плиты на сжиженный газ должно осуществляться в соответствии с правилами пожарной безопасности (ППБ 01-03, п.111).

2.5. Общий кран подачи газа должен находиться на видном легкодоступном месте.

2.6. Использование прибора (плиты) для приготовления пищи на газе ведет к повышению температуры и влажности в помещении. Поэтому в помещении кухни должна быть хорошая вентиляция, для чего необходимо держать открытыми естественные вентиляционные отверстия или должно быть установлено механическое вентиляционное устройство.

При интенсивном продолжительном использовании прибора может потребоваться дополнительная вентиляция (открывание окна и эффективное проветривание или включение механического вентиляционного устройства).

2.7. При появлении в помещении запаха газа необходимо перекрыть общий кран подачи газа, закрыть все краны плиты, открыть окна, проветрить помещение.

До устранения утечек газа не производить никаких операций связанных с огнем и искрообразованием: не курить, не включать освещение, электроприборы и т.п.

Для устранения утечки газа необходимо немедленно вызвать аварийную службу Горгаза или организации, выполняющую аналогичную функцию.

2.8. При отравлении угарным газом, признаками чего являются общая слабость, головокружение, пострадавшего необходимо вынести на свежий воздух и освободить грудную клетку от стесняющей одежды, привести в чувство, уложить, не давая уснуть, вызвать врача.

Одновременно вызвать представителя газового хозяйства для выяснения причин отравления и своевременного их устранения.

ВНИМАНИЕ! ПЛАМЯ ГОРЕЛКИ ГАСНЕТ ПРИ СКОРОСТИ ВЕТРА СВЫШЕ 2,4 М/С! ВНИМАНИЕ!

Самыми распространенными несчастными случаями, связанными с плитой, являются ожоги.

Как правило они происходят:

- при касании горячих частей плиты;
- при расплескивании кипящих жидкостей;
- при опрокидывании посуды, стоящей на передних горелках.

Во время работы нагревательные элементы стола, лицевой панели, духовки, стекло дверцы, поверхности встраиваемых блоков сильно разогреваются и сохраняют тепло значительное время после выключения. Будьте осторожны, не прикасайтесь к ним и особо предупредите детей – возможны ожоги.

2.9. Во избежание возникновения пожара и отравления категорически

ЗАПРЕЩАЕТСЯ:

- пользоваться неисправной плитой;
 - устанавливать плиту в местах с повышенным риском пожарной опасности (вплотную к деревянным, покрытым обоями, горючим пластиком и т.п. поверхностям);
 - оставлять работающую плиту без присмотра;
 - сушить над плитой белье;
 - класть на плиту, хранить возле плиты и в хозяйственном отделении легковоспламеняющиеся предметы (бумагу, тряпки, аэрозоли, горючие вещества и т.д.);
 - допускать детей к работающей плите;
- использовать плиту для обогрева помещения.

2.10. При повреждении шнура питания его замену, во избежание опасности, должен производить изготовитель, сервисная служба или аналогичный квалифицированный персонал.

Отключить плиту от электрической сети необходимо в случаях:

- уборки плиты;
- замены лампочки;
- мытья полов вблизи плиты и под ней;
- выполнения любых других работ, связанных с обслуживанием плиты.

ЗАПРЕЩАЕТСЯ: одновременно прикасаться к включенной в электросеть плите и устройствам, имеющим естественное заземление (радиаторы отопления, водопроводные краны и т.д.)

ЗАПРЕЩАЕТСЯ: эксплуатация плиты в помещениях с повышенной опасностью, характеризующихся наличием в них хотя бы одного из следующих условий:

- особой сырости (помещения, в которых относительная влажность воздуха выше 80%, когда потолок, стены, пол и предметы, находящиеся в помещении покрыты влагой);
- токопроводящих полов (металлических, земляных, железобетонных, кирпичных и т.п.).

2.11. Духовка при прогреве должна быть пустой. Наличие в ней жаровни, форм для выпечки и т.п. – недопустимо.

2.12. Периодически (не реже одного раза в полгода) проверяйте состояние шнура питания и гибкого шланга подвода газа. При обнаружении каких-либо дефектов (трещины, следы плавлений, затвердение материала) немедленно обращайтесь в сервисную службу для их замены.

2.13. Особую осторожность проявляйте при приготовлении блюд с большим количеством жира и масла. Перегретые, они легко воспламеняются.

ЗНАЙТЕ! Нельзя тушить воспламенившееся масло или жир водой. Посуду с огнем нужно плотно накрыть крышкой.

2.14. Если рядом с плитой находятся бытовые электроприборы, подключенные к сети (электрозажигалки, тостеры, кофемолки, и т.п.), следите, чтобы их провод не попал в зону пламени горелок или не был зажат горячей дверцей духовки.

2.15. Параметры настройки прибора приведены в маркировке.

ВНИМАНИЕ! Если Ваша плита имеет стеклянную крышку, помните, что при нагревании она может лопнуть. Перед закрыванием прибора крышкой выключить все горелки.

ЗАПРЕЩАЕТСЯ!

- Зажигать горелки стола при закрытой крышке.

- Опускать крышку при горящих или еще не остывших горелках.

- Ставить на крышку посуду.

ВНИМАНИЕ!

При эксплуатации встраиваемых блоков, если поверхность треснула, – отключите прибор для предотвращения поражения электрическим током.

Не допускать попадания холодной воды на поверхность встраиваемых блоков, когда она еще горячая. Возникающий пар может привести к ожогам и внезапный обмен температуры может привести к повреждению на поверхности прибора.

3. ТЕХНИЧЕСКИЕ ДАННЫЕ.

Плита относится к классу 1 – отдельно стоящий прибор для приготовления пищи.

3.1. Категория плиты-----	II
3.2. Класс плиты-----	1
Класс встраиваемых блоков-----	3
3.3. Количество горелок стола, шт.(4-х горелочные плиты, встраиваемые блоки)-----	4
Количество горелок стола, шт. (2-х горелочная плита)-----	2
Количество горелок стола, шт. (одногогорелочная плита)-----	1
в том числе:	
- нормальной тепловой мощности (4-х горелочные плиты, варочные панели)-----	3(2)
- повышенной тепловой мощности (4-х горелочная плита)-----	1
- малой тепловой мощности (4-х горелочная плита, в зависимости от модели)-----	1(0)
- нормальной тепловой мощности (2-х горелочная плита)-----	1
- повышенной тепловой мощности (2-х горелочная плита)-----	1
3.4. КПД горелок стола, %, не менее-----	52
КПД горелок стола, % (одногогорелочная плита), не мене-----	60

3.5. Минимальная температура в духовке °С, не более-----	160
3.6. Максимальная температура в духовке, °С, не менее-----	270
3.7. Полезный объем духовки, дм ³ , не менее-----	50
Полезный объем духовки, дм ³ (для плит с габаритами 850x600(580)x600 не менее-----	65
Полезный объем духовки, дм ³ (2-х плита) не менее-----	30
3.8. Номинальное напряжение электрической сети, В-----	220
3.9. Вид тока-----	переменный
3.10. Частота тока, Гц-----	50
3.11. Класс электробезопасности-----	I
3.12. Присоединительная резьба газопровода-----	G1/2"
3.13. Потребляемая мощность устройства освещения духовки, Вт-----	15
3.14. Габаритные размеры плиты, мм:	
4-х горелочная плита ПГ4 1465	
- высота (до верхней плоскости стола)-----	850±5
- глубина (от панели до задней кромки стола)-----	580±5
- ширина (по кромкам боковых стенок)-----	500±5
4-х горелочная плита ПГ4 1465	
- высота (до верхней плоскости стола)-----	850±5
- глубина (от панели до задней кромки стола)-----	600(580)±5
- ширина (по кромкам боковых стенок)-----	600±5
2-х горелочная плита ПГ2 1267	
- высота (до верхней плоскости стола)-----	850±5
- глубина (от панели до задней кромки стола)-----	350±5
- ширина (по кромкам боковых стенок)-----	500±5
4-х горелочная плита ПГ4 1469 настольная, без духовки	
- высота (до верхней плоскости стола)-----	200±5
- глубина (от панели до задней кромки стола)-----	580±5
- ширина (по кромкам боковых стенок)-----	500±5
4-х горелочная плита ПГ4 1469 напольная, без духовки	
- высота (до верхней плоскости стола)-----	850±5
- глубина (от панели до задней кромки стола)-----	580±5
- ширина (по кромкам боковых стенок)-----	500±5
одногогорелочная плита ПГ1 1120 «ОЧАГ»	
- высота (до верхней плоскости стола)-----	610±5
- глубина-----	514±5
- ширина (по кромкам боковых стенок)-----	540±5
3.15. Масса плиты (нетто) кг, не более:	
4-х горелочная плита ПГ4 1465-----	38
2-х горелочная плита ПГ2 1267-----	27
4-х горелочная плита ПГ4 1469 настольная, без духовки-----	14
4-х горелочная плита ПГ4 1469 напольная, без духовки-----	21
одногогорелочная плита ПГ1 1120 «ОЧАГ»-----	11,8
встраиваемого блока-----	12

Плита в зависимости от настройки может работать на природном газе по ГОСТ 5542-87 номинальным давлением 1300Па и 2000 Па или на сжиженном газе по ГОСТ 20448-90 номинальным давлением 3000 Па.

Перенастройка плиты производится заменой сопел горелок в соответствии с табл. 1.

Таблица 1

Горелка	Мощность	Природный газ	Сжиженный газ
	N _{ном} , кВт	1300 Па	3000 Па
		Сопло	Сопло
Повышенная	2,1 (2,4)	130 (130)	85 (80)
Нормальная	1,3 (2,0)	102 (115)	65 (65)
Вспомогательная	1,0*	85*	50*
Горелка духовки			
4-х гор. плита	2,4 (2,1)	135 (130)	95 (75)
2-х гор. плита	2,1	102	85
одногор. плита	3,2	150	95
Максимальный расход газа на плитах:			
		784,6 л/ч	
4-х гор. плита ПГ4 1465		(1237 л/л)	667,7 г/ч (618 г/ч)
4-х гор. плита ПГ4 1469 (без духовки)		550,4 л/ч	460,4 г/ч
2-х гор. плита ПГ2 1267		524,63 л/ч	456 г/ч
одногор. плита ПГ1 1120 "ОЧАГ"		312 л/ч	276,4 г/ч

Значения в скобках и символом * указаны для плит с габаритными размерами 850х600(580)х600

Суммарная номинальная мощность горелок плит:

4-х горелочная плита ПГ4 1465 – 8,4 кВт (9,5 кВт)

2-х горелочная плита ПГ2 1267 – 5,5 кВт

4-х горелочная плита ПГ4 1469 (без духовки) – 6 кВт

одногорелочная плита ПГ1 1120 «ОЧАГ» – 3,2 кВт

Таблица 1а

Горелка	Мощность	Природный газ
	N _{ном} , кВт	1300 Па
		Сопло
Повышенная	2,3	130
Нормальная	1,3	95
Малая	0,6	65
Горелка духовки (4-х горелочная плита)	2,4	135
Максимальный расход газа на плите		
4-х гор. плита ПГ4 1465		786 л/ч

Максимальный расход сжиженного газа на плите 671 г/ч

Суммарная номинальная мощность горелок плиты – 7,9 кВт.

Таблица 16 (Встраиваемый блок)

Горелка	Мощность	Природный газ	Сжиженный газ
	N _{ном} , кВт	1300 Па	3000 Па
		Сопло	Сопло
Повышенная	2,4	130	80
Нормальная	1,9	115	65
Малая	1	85	50
Максимальный расход газа на плите			
		698 л/ч	400 г/ч

Суммарная номинальная мощность горелок плиты – 7,2 кВт.

*СПБТ – сжиженный газ «пропан-бутан» по ГОСТ 20448-90 (высшая теплота сгорания Н – 98,4МДж/м³ 50,28 МДж/кг)).

Мощность и расход газа указаны при температуре окружающей среды 15⁰С и атмосферном давлении – 101,3кПа (по СТБ ЕН 30-1-1-2005).

Критерий предельного состояния плиты, при котором эксплуатация недопустима:

- прогар духовки – дефекты шнура питания и гибкого шланга подвода газа.

Срок службы плит – 10 лет, по истечении которого, во избежание непредвиденных опасных ситуаций, необходимо обратиться в организацию, осуществляющую надзор за бытовыми газовыми приборами, для определения возможности дальнейшей эксплуатации плиты или необходимости ее замены.

4. КОМПЛЕКТНОСТЬ

Плиты ПГ4 1465, ПГ2 1267

1. Плита, шт. – 1;
2. Решетка стола, шт. – 1;
3. Амортизатор резиновый (для профильной решетки стола), шт. – 4;
4. Жаровня, шт. – 1;
5. Решетка духовки, шт. – 1;
6. Комплект горелок стола, к-т – 1;
7. Опора (регулируемая ножка по согласованию с заказчиком) шт. – 4;
8. Фильтр газовый, шт. – 1;
9. Руководство по эксплуатации, экз. – 1;
10. Упаковка, шт. – 1;

Плиты ПГ4 1469

1. Плита, шт. – 1;
2. Решетка стола, шт. – 1;
3. Комплект горелок стола, к – т- 1;
4. Опора, шт. – 4;
6. Комплект крепежных деталей, к-т – 1;

7. Полка, шт. (напольная плита) – 2;
8. Стойка, шт. (напольная плита) – 4;
9. Комплект крепежных деталей, к-т – 1;
10. Руководство по эксплуатации, экз. – 1;
11. Упаковка, шт. – 1;

Плита ПГ1 1120 «ОЧАГ»

1. Плита, шт. – 1;
1. Решетка стола, шт. – 1;
2. Горелка стола, шт. – 1;
3. Шайба, шт. – 1;
4. Упаковка, шт. – 1;
5. Руководство по эксплуатации, экз. – 1;

Встраиваемый блок

1. Встраиваемый блок, шт. – 1;
2. Решетка стола, шт. – 2;
3. Комплект горелок стола, к-т – 1;
4. Прокладка, шт. – 1;
5. Прижим, шт. – 3;
6. Уплотнительный материал, м – 2,22;
7. Винт саморез 4,2x16мм, шт. – 3;
8. Фильтр газовый, шт. – 1;
9. Руководство по эксплуатации, экз. – 1;
10. Упаковка, шт. – 1;

Комплектация соплами для сжиженного газа и маркировочной табличкой, в которой указано на какой газ настроен прибор, осуществляется по согласованию с заказчиком.

5. УСТРОЙСТВО ПЛИТ

В руководстве дается описание всех моделей плит, поэтому в нем могут упоминаться функции, которых нет в вашей плите.

Общий вид плит с указанием основных частей показан на рисунках 1, 2, 3, 4, 5, 6.

Описание:

- 1 – крышка (щиток)
- 2 – стол
- 3 – горелки
- 4 – панель
- 5 – ручки крана
- 6 – корпус
- 7 – кнопки розжига, подсветки
- 8 – боковая стенка
- 9 – духовка
- 10 – ручка духовки
- 12 – жаровня
- 13 – хозяйственное отделение
- 14 – опора
- 15 – решетка стола
- 16 – полка
- 17 – стойка

В зависимости от модели плита может быть оснащена крышкой или щитком, укомплектована горелками стола (таблица 1а):

- повышенной тепловой мощности – 1 шт.
- нормальной тепловой мощности – 2 шт.
- малой тепловой мощности – 1 шт.

Решетка стола служит для установки посуды.

Все краны имеют фиксированное положение «малое пламя».

Перевод ручки крана в режим «малое пламя» производится с предварительным нажатием на ручку крана и дальнейшим поворотом до упора против часовой стрелки.

Положение горелок на столе схематично изображено возле каждого крана на панели управления.

Символы:

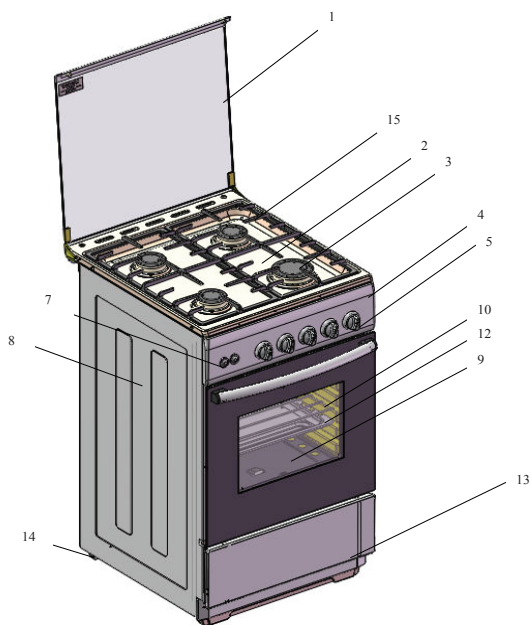


Рисунок 1

Плита газовая бытовая четырехгорелочная ПГ4 1465 (тип AG, BG, FG, RG)

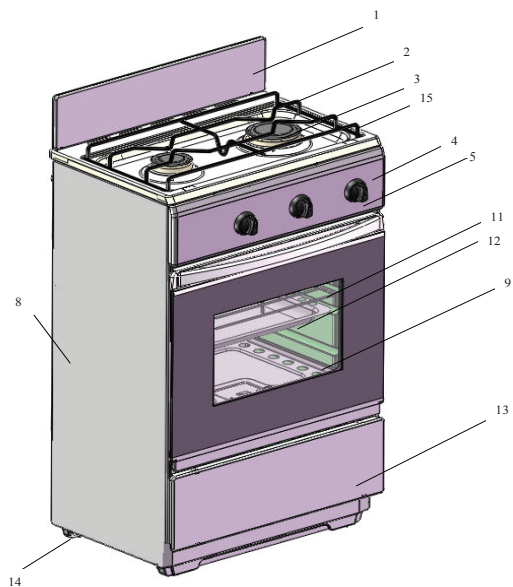


Рисунок 2

Плита газовая бытовая двухгорелочная ПГ2 1267 (тип СГ)

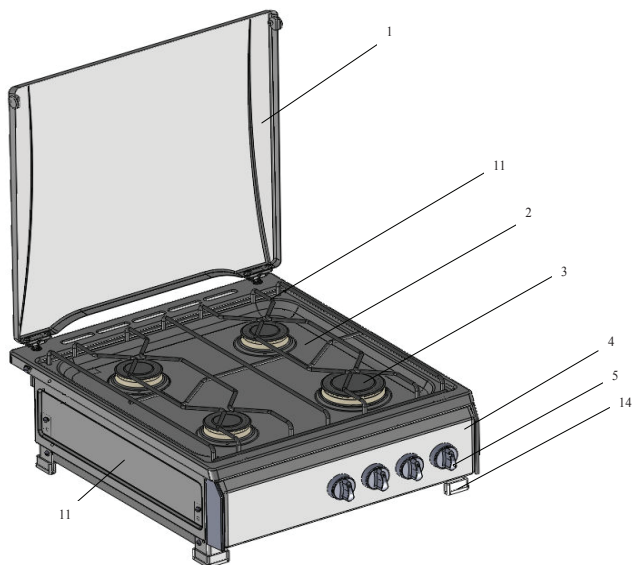


Рисунок 3

Плита газовая бытовая четырехгорелочная ПГ4 1469 (настольный вариант, тип АНГ)

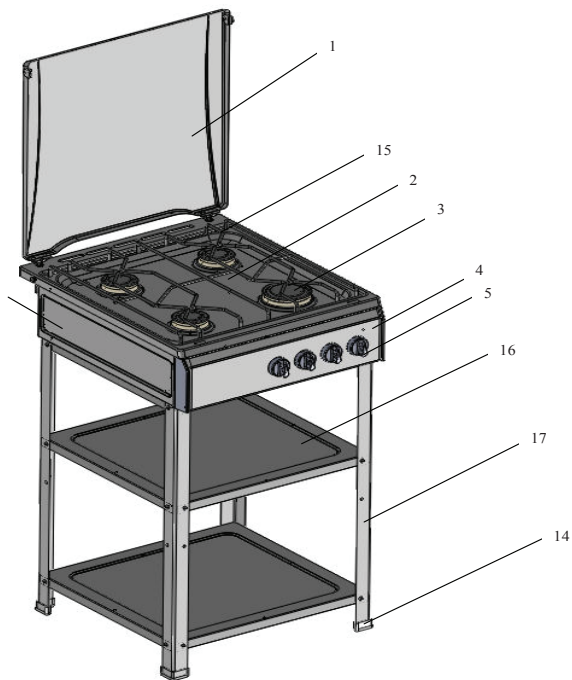


Рисунок 4

Плита газовая бытовая четырехгорелочная ПГ4 1469 (напольный вариант, тип AVG)

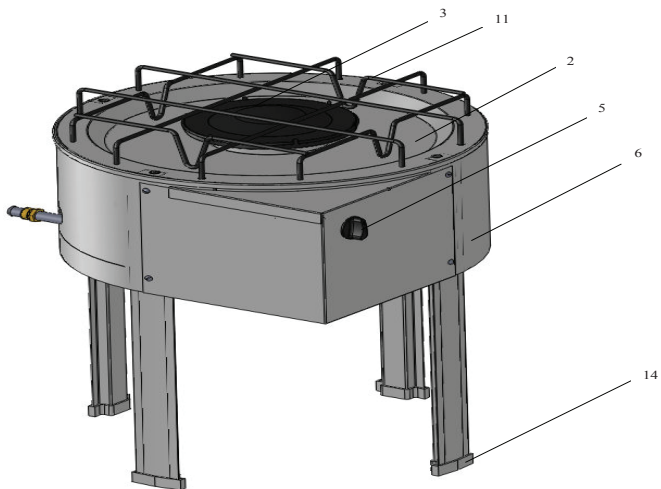


Рисунок 5

Плита газовая бытовая одногорелочная ПГ1 1120 «ОЧАГ» (тип DVG)

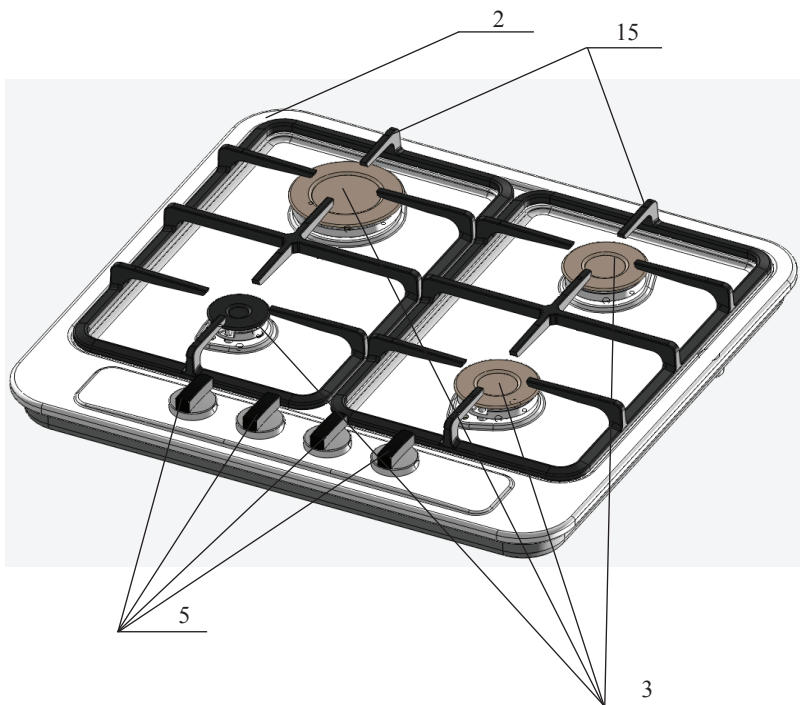


Рисунок 6

Встраиваемый блок (тип ВG стиль М)
Встраиваемый блок – это специальное устройство для приготовления пищи за счет образования тепла от сгорания газа в газовых горелках. Горелки расположены на рабочем столе плиты. Управление работой газовых горелок осуществляется кранами. Для розжига горелок используется интегрированный розжиг. Для горения горелки используется воздух помещения. Специальное устройство для отвода продуктов сгорания газа не предусмотрено. В зависимости от стиля, поверхность встраиваемого блока может быть эмалированной, стеклянной, из нержавеющей стали.

6. УСТАНОВКА, ПОДСОЕДИНЕНИЕ, ПОДГОТОВКА К РАБОТЕ

6.1. Перед установкой необходимо проверить соответствие сопел применяемому виду газа и в случае необходимости произвести их замену согласно таблице 1.

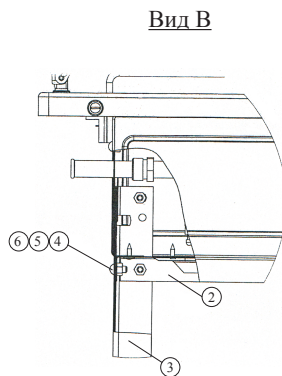
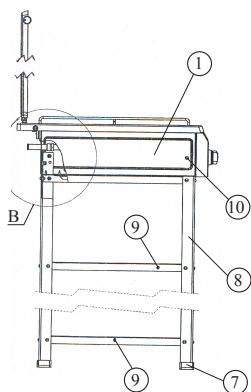
6.2. Плиты следует устанавливать согласно указаниям «Правил безопасности в газовом хозяйстве», утвержденных Госгортехнадзором России, и Строительных Норм и Правил, утвержденных Госстроем, на газоснабжение внутренних и наружных устройств.

6.3. Установка и настройка плит производится только работниками газового хозяйства или специалистами организации, имеющей лицензию на право установки и обслуживания газовых плит.

6.4. Плита должна отступать от поверхности стены сзади не менее чем на 70 мм, с левой и правой сторон – не менее 20 мм. Расстояние от поверхности решетки плиты до элементов кухонного оборудования, расположенных над плитой, должно быть не менее 1 м.

6.5. При подключении плит должен быть заполнен талон установки.

6.6. Плиты предназначены для установки на полу. Установка плит на подставку не допускается.



Перед установкой плит ПГ4 1469 (напольный вариант) произвести сборку в следующей последовательности.

1. Настольную плиту положить на стол дном вверх.
2. Произвести поочередно демонтаж коротких стоек (поз. 3), выкрутив винты, гайки – 12 шт. (3 шт. на каждую стойку) через отверстия в днище (поз. 2). Демонтаж передних стоек производить под наклоном плиты, угол наклона 45°.
3. Произвести поочередно замену коротких стоек на длинные, закрепив каждую при помощи винта М6 и гайки. Винт крепления стойки к боковой стенке (поз. 10), выкручивать придерживая гайку через отверстие в днище плиты. Все винты крепления наживить не затягивая.
4. Установить поочередно две полки наживив при помощи 8 винтов М6 и гаек каждую.
5. Установить на удлиненные стойки опоры (поз. 7).
8. Установить плиту на пол на удлиненные стойки вертикально, слегка поджав до касания всех стоек пола.
9. Затянуть весь крепеж (28 винтов с гайками).

Встраиваемые блоки

Расстояние от поверхности решетки плиты до элементов кухонного оборудования, расположенных над плитой, должно быть не менее 1 м.

Запрещается располагать плиту рядом с раковиной.

Мебель, верх которой выше рабочей поверхности стола плиты, а также кухонные полотенца, шторы и т.п. должны находиться на безопасном расстоянии, исключающем их воспламенение.

Конструкция плиты рассчитана на установку в рабочий стол с толщиной столешницы, равной 30 мм или 40 мм.

Потребитель обязан обеспечить зазор между задней стенкой и столешницей не менее 30 мм по всей длине столешницы, зазор между боковой стороной и мебелью не менее 50 мм по всей длине столешницы.

Выполнить в столешнице вырез и проверить установку плиты в вырез столешницы. При необходимости подработать вырез таким образом, чтобы плита свободно устанавливалась и извлекалась из столешницы.

Установить плиту в вырез столешницы, по возможности обеспечивая равномерность зазоров между корпусом и столом.

Обвести карандашом контуры плиты и извлечь плиту. По краям приклеить уплотнительный материал, для чего, постепенно удаляя защитную пленку с нижней поверхности уплотнителя и слегка прижимая его к столешнице, обойти по контуру.

Аккуратно установить плиту в вырез столешницы.

Установить прижимы на корпус, закрепив их винтами.

При подключении плиты, для создания герметичности следует между рампой и подводкой для газа установить паронитовую прокладку.

Перед присоединением к газовой сети, установить газовый фильтр во внутреннюю полость трубы, согласно рис. 7.

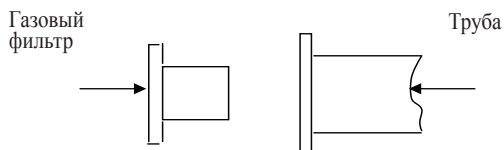


Рис. 7

Перед подсоединением плиты с помощью гибкого шланга уточните в вашей газовой службе, разрешен ли по местным стандартам такой вид подключения и необходимый тип шланга.

Должны быть соблюдены следующие требования:

- выбранный шланг должен иметь документ, указывающий дату изготовления, срок службы и замены;
 - шланг должен быть доступен для осмотра по всей длине;
 - шланг не должен пережиматься, иметь сильных изгибов и испытывать растягивающие усилия;
 - шланг должен быть длиной не менее 1,5 м;
 - если шланг имеет повреждения, он должен заменяться целиком, ремонт недопустим.
- Плита подключается к электрической сети 220 В (50 Гц). Розетка должна находиться в легкодоступном месте и не должна закрываться плитой.

ПОМНИТЕ!

Запрещено проверять герметичность соединения и искать утечки газа с помощью спичек и другого открытого огня.

После установки плиты обязательно проверьте положение гибкого шланга подвода газа и шнура питания (рис. 8). Они не должны проходить в зоне горячего воздуха дымохода и касаться задней стенки плиты, так как во время работы духовки там возникает большая температура, которая может их повредить.

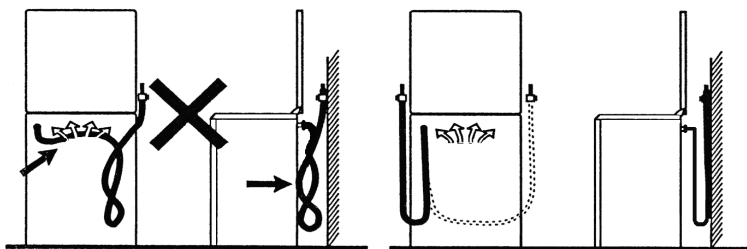


Рис. 8

7. УСТАНОВКА ОПОР

В зависимости от модели плиты могут быть с компенсационными опорами или с регулируемыми ножками.

Компенсационные опоры (рис. 9) необходимо установить в отверстия, расположенные в нижней части плиты.

Регулируемые ножки (рис. 10) необходимо установить в кронштейны, расположенные в нижней части плиты. Вращением опор добиться горизонтального положения плиты. Для удобства вращения чуть приподнимите край плиты со стороны регулировки.

Установить плиту на предназначенное место.

Рис. 9

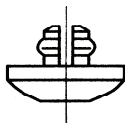
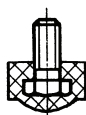


Рис. 10



8. УСТАНОВКА РЕШЕТКИ СТОЛА

Снять решетку с задней стенки плиты, протереть от пыли и грязи и установить на стол. Для фиксации решетки в столе имеются отверстия (для плит с проволочной решеткой).

Для плит, укомплектованных профильной решеткой стола, – надеть на решетку резиновые амортизаторы (по 2 шт. на переднюю и заднюю сторону рамки).

9. ПРОВЕРКА ЭЛЕКТРОПРОВОДКИ

Проверить визуально правильность электромонтажных соединений на плите. В случае разъединения штекеров соединить согласно схеме.

10. ПРОВЕРКА РЕГУЛИРОВКИ ТЕРМОПАРЫ ГОРЕЛКИ ДУХОВКИ

Открыть дверку духового шкафа и вынуть дно духовки. Проверить и при необходимости затянуть гайку крепления термопары. Проверить зазор между термопарой духовки и горелкой, зазор должен быть 1-2 мм. Если зазор больше, то подгибкой кронштейна восстановить его (рис. 11)

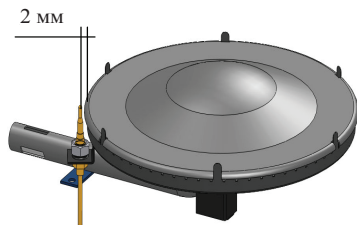


Рис. 11

11. ПОРЯДОК РАБОТЫ

11.1. Чтобы разжечь горелку стола, следует:

Для плит без розжига горелок стола:

зажечь спичку, нажать и повернуть ручку крана против хода часовой стрелки до метки со знаком панели, означающим, что кран открыт максимально, зажечь газ.

Для плит с розжигом горелок стола:

нажать и повернуть ручку крана, без промедления нажать и отпустить кнопку элек-

тророзжига. При этом между всеми разрядниками и горелками проскакивает искра. Разжигается горелка, на которую подается газ. Если газ не загорелся, необходимо повторно нажать и отпустить кнопку.

Когда в сети большое давление, горелка зажигается легче при меньшей подаче газа (положение ручки между максимальным и малым пламенем).

ВНИМАНИЕ: Не рекомендуется включать электророзжиг при снятой хотя бы одной горелке. Это может привести к преждевременному его износу. Чтобы разжечь горелку стола, необходимо:

Для плит с автоматическим «интегрированным» розжигом горелок стола:

- нажать и, удерживая нажатой, повернуть ручку крана в положение обозначения розжига*

- после появления пламени перевести ручку крана в зону между положениями «большое пламя» и «малое пламя». Если горелка не зажглась, вернуть ручку крана в положение «закрыто» и повторить розжиг снова.

- установить ручку крана в нужное вам положение.

Для плит, оснащенных устройством контроля пламени горелок.

Устройство контроля пламени горелок предназначено для отключения газа в случае погасания пламени:

- нажать и повернуть ручку крана против часовой стрелки до совмещения метки на ручке крана со знаком на панели управления, обозначающим, что кран открыт максимально (большой факел);

ВНИМАНИЕ! Ручку удерживать в нажатом состоянии.

- без промедления поднести спичку и зажечь газ;

- после воспламенения горелки необходимо удерживать ручку в нажатом положении не более 10 секунд;

- отпустите ручку и убедитесь, что горелка горит.

Если горелка по истечении указанного времени не зажглась, повторить попытку необходимо не ранее чем через 1 мин. При погасании пламени горелки (по любой причине) необходимо закрыть устройство настройки (кран) и предпринять попытку повторного зажигания не ранее чем через 1 мин.

Регулировку интенсивности горения следует производить дальнейшим поворотом ручки против хода часовой стрелки, при повороте до упора ручка будет работать в режиме «малое пламя».

11.2. Духовка

Духовка предназначена для выпечки кондитерских изделий, приготовления мяса, птицы, рыбы и т.п.

Жаровня служит для сбора жира и сока, выделяющихся при приготовлении мясных блюд на решетке, а также для приготовления мясных, рыбных, картофельных и овощных блюд. **Жаровня не предназначена для выпечки.**

Решетка духовки используется как полка для установки форм для выпечки на различных уровнях. На ней можно непосредственно готовить мясо, птицу, шашлык и т.д.

Максимально допустимая нагрузка металлической решетки и жаровни – 8 кг (для 4-х горелочных плит с духовкой).

Максимально допустимая нагрузка металлической решетки и жаровни – 5,6 кг (для 2-х горелочных плит с духовкой).

ВНИМАНИЕ! Доступные части духовки могут нагреваться во время эксплуатации. Не допускайте близко детей.

Включение горелки духовки.

Перед первичным использованием духовкой ее и весь комплект (жаровню, решетку) необходимо вымыть теплым мыльным или содовым раствором, протереть начисто и просушить.

- Рекомендуется прогреть пустую духовку в течение 30 мин. при температуре 250°C для удаления консервационных материалов. При этом может появиться запах от их выгорания. Он безвреден, откройте форточку и все быстро выветрится.

- Перед приготовлением проверьте, чтобы дно духовки было задвинуто до упора, а форма для выпечки установлена посередине решетки, не упираясь в заднюю или боковую стенки. В духовке не должно быть никаких лишних предметов (сковородок, кастрюль и т.п.).

Несоблюдение этих правил приведет к нарушению тепловых потоков и испортит выпечку.

Для разжигания духовки

плита с обычным краном духовки без устройства контроля пламени необходимо:

- нажать и повернуть ручку крана против хода часовой стрелки до совмещения метки со знаком на панели, означающим, что кран открыт максимально;

Не рекомендуется устанавливать ручку в диапазоне от положения «закрыто» до «пах», пламя в котором нестабильно и может погаснуть.

- одновременно с поворотом ручки крана поднести горящую спичку к запальному отверстию (рис. 12);

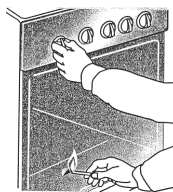


Рис. 12

убедиться визуально через отверстия в дне духовки, что горелка зажжена. Если горелка не зажглась, повторить розжиг.

Терморегулятор с устройством предохранительным (ТУП) духовки

ТУП – это кран, который задает необходимый режим, автоматически поддерживает заданную температуру при работе горелки и прекращает подачу газа в случае погасания горелки.

Духовка управляется:

- ТУПом без кнопки ПУ или

- краном с устройством контроля пламени горелки духовки

Зажигание горелки:

- Нажмите и поверните ручку крана с автоматикой контроля пламени (крана горелки духовки) против часовой стрелки в положение max.

- Поднесите спичку к запальнику и одновременно нажмите ручку крана горелки духовки до упора. После того, как горелка загорится, ручку необходимо держать нажатой 15 сек для срабатывания предохранительного устройства.

- Плавно отпустите ручку и убедитесь, что пламя не погасло. Для стабилизации пламени рекомендуется дать поработать духовке 2-3 мин. с открытой дверцей.

- Если горелка погасла (по любой причине), необходимо закрыть устройство настройки (кран) и предпринять попытку повторного зажигания не ранее чем через 1 мин. Перед каждой последующей попыткой зажигания необходимо открыть дверцу духовки.

Духовка управляется ТУПом с кнопкой ПУ

Зажигание горелки:

- Открыв дверцу, нажмите и поверните ручку ТУПа в положение max.

- Поднесите зажженную спичку к окну запальника и одновременно нажмите до упора кнопку ПУ. Для срабатывания устройства кнопку необходимо удерживать в течение не более 15 сек.

- Отпустите кнопку и убедитесь, что пламя не погасло, горение устойчивое.

- Оставьте дверцу духовки на 2-3 мин. открытой, после чего аккуратно закройте.

Если горелка погасла, поверните ручку в положение «закрыто» и, подождя 1 минуту, повторите зажигание.

В некоторых плитах кнопка отсутствует, она совмещена с ручкой ТУПа.

12. ПОДСВЕТКА ДУХОВКИ

Для визуального наблюдения за выпечкой и жареньем при закрытой дверце духовки, следует пользоваться подсветкой духовки (в зависимости от модели плиты).

Включение и выключение лампы духовки осуществляется кнопкой подсветки, расположенной на панели управления.

Для замены лампы необходимо:

- отключить плиту от сети;

- открыть дверцу духовки (духовка должна быть холодной);

- отвернуть стеклянный колпачок лампы подсветки, расположенный в верхнем левом углу духового шкафа (вращением против часовой стрелки);

- выкрутить сгоревшую лампу и заменить ее (мощность лампы – 15 Вт);

- подключить плиту к сети.

13. ХОЗЯЙСТВЕННЫЙ ОТСЕК

Хозяйственный отсек плиты может представлять собой выдвижной ящик или ящик с откидной дверцей (в зависимости от модели плиты).

Хозяйственный отсек предназначен для хранения принадлежностей плиты.

Чтобы открыть ящик с откидной дверцей, ее нужно приподнять вверх и наклонить на себя (рис. 13).

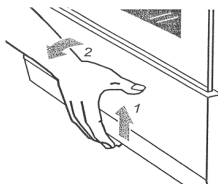


Рисунок 13

14. ПРАКТИЧЕСКИЕ СОВЕТЫ

По использованию горелок стола

- Размеры посуды (см. табл. 2) и режим работы горелок нужно выбирать таким образом, чтобы пламя не выходило за края и не «лизало» боковые стенки;

- Не рекомендуется использовать посуду с выпуклым или вогнутым дном;

- Пользуйтесь посудой с крышками – это значительно сократит время приготовления;

- Доведя жидкость до кипения, установите такой минимальный режим, при котором не придется снимать или сдвигать крышку.

Табл. 2

Газовая горелка	Нормальной мощности	Повышенной мощности
Диаметр кастрюли, (мм)	120-220	220-260

По приготовлению пирогов

- Перед выпечкой духовку необходимо прогреть в течение 10-15 минут, после чего производить выпечку. Тесто должно быть плотной консистенции, чтобы выпечка не тягивалась на выпаривание лишней влаги.

- Пирог получится лучше, если перед выпечкой тесту дать выстояться на противне в течение 30 мин.

- Для образования румяной корочки верх пирога перед установкой в духовку нужно смазать взбитым яичным желтком.

- Устанавливая блюдо, не держите долго дверцу открытой, чтобы не растерять тепло.

- Не открывайте дверцу во время выпечки. Следите за приготовлением через смотровое окно, включив подсветку.

- Изделия из теста выпекают на противне или форме для выпечки, установленной на второй-третьей полке духовки сверху.

- Если в процессе выпечки передняя или задняя часть выпекаемого изделия зарумянивается сильнее, то через некоторое время нужно развернуть противень, поменяв местами переднюю и заднюю часть.

- Температура в духовке регулируется ручкой крана, расположенной на панели управления. Значения температуры приведены в таблице 3.

Таблица 3

Вертикальное положение ручки крана	0°С
1 положение против часовой стрелки	330°С
2 положение против часовой стрелки	315±20°С
3 положение против часовой стрелки	285±20°С
4 положение против часовой стрелки	230±20°С
5 положение против часовой стрелки	180±20°С

Примечание. При возникновении проблем с качеством выпечки кондитерских изделий (подгорание нижней части изделия) допускается укладка на дно духовки листа пищевой фольги.

На заметку! Опросы покупателей и информация сервисных служб показали, что давление в сети и calorийность газа в различных регионах колеблются в весьма больших пределах, выходя иногда за допустимые нормы. Поэтому все советы и данные таблиц в нестандартных ситуациях могут носить лишь рекомендательный характер. Ваш собственный опыт и оценка конкретной ситуации, возможно, внесут необходимые коррективы.

Общие правила:

- Если пирог подгорает сверху. Поставьте его на одну полку ниже и уменьшите температуру.

- Если пирог подгорает снизу. Поставьте его на полку выше и уменьшите температуру выпечки.

- Пирог не пропекается внутри. В следующий раз при замешивании теста добавляйте меньше жидкости и выпекайте пирог при более низкой температуре, но дольше.

- Если пирог «осел». Опять же, в тесте много влаги и температура выбрана большая.

- Если пирог сильно высушивается. Установите температуру на 10⁰С выше и попробуйте уменьшить время выпекания.

- Как проверить готовность пирога? Приблизительно за 10 минут до окончания выпекания проткните пирог в самом толстом месте деревянной шпилькой. Если на ней не остается следов теста – пирог готов. Чтобы использовать остаточное тепло духовки, выключите ее и оставьте пирог доходить еще минут 5.

- Если пирог не достается из формы. Попробуйте сначала аккуратно отделить края пирога от формы с помощью ножа. Пирог будет легче извлекаться, если форму поставить на холодное мокрое полотенце, а при следующей выпечке обильней смазать форму маслом и посыпать панировочными сухарями, овсяными хлопьями или ореховой крошкой.

15. УХОД ЗА ПЛИТОЙ

ВНИМАНИЕ! Для моделей плит, имеющих электрическую часть, перед тем как мыть, обязательно отключите плиту от электросети.

- Эмалированные, стеклянные, пластмассовые поверхности плиты следует мыть мыльной водой и протирать сухой мягкой тканью.

ЗАПРЕЩАЕТСЯ применять для чистки:

- Абразивные материалы (твердые мелкозернистые вещества).

- Чистящие средства, содержащие песок, соду, кислоты и другие агрессивные компоненты, которые могут повредить поверхности плиты.

- Жесткие губки, металлические мочалки или нож для удаления загрязнений и другие грубые предметы.

- **НЕ СЛЕДУЕТ** оставлять на поверхности плит кислотосодержащие жидкости (лимонный сок, уксус и т.д.).

Рекомендуем использовать для чистки:

- Мягкую ткань, мягкие салфетки из микрофибры.

- Специальные моющие средства, в составе которых нет вышеперечисленных веществ, жидкие моющие средства для посуды.

Полезные советы:

- Пятна от пищи необходимо удалять до высыхания.

- Стойкие и старые затвердевшие загрязнения следует предварительно размочить, после чего протереть сухой салфеткой.

- Жир можно отмыть при помощи теплой воды с небольшим количеством специального средства.

- Загрязненные и мокрые разрядники электророзжига могут не работать. Будьте аккуратны при чистке стола и керамических разрядников. Сломанный разрядник не подлежит ремонту, его нужно заменить.

- Когда моете духовку, будьте аккуратны – не повредите резиновый профиль.

- Будьте внимательны и аккуратны при чистке стола и ручек управления. Не допускается попадание чистящих средств, жидкостей в отверстия под ручками крана.

16. ТЕХНИЧЕСКОЕ ОБСЛУЖИВАНИЕ

Техническое обслуживание (ТО) газового оборудования жилых домов и общественных зданий осуществляется в соответствии с требованиями Положения о техническом обслуживании газового оборудования в жилых домах и общественных зданиях.

- Проверка на герметичность газового оборудования жилых и общественных зданий проводится в сроки, определяемые предприятиями газового хозяйства.

- По истечении установленного изготовителем срока службы газоиспользующего оборудования техническое обслуживание этого оборудования (в период до его замены)

должно производиться не реже одного раза в год в жилых зданиях и не реже одного раза в шесть месяцев в общественных зданиях (помещениях).

- Первое техническое обслуживание ВДГО планируется не ранее шести месяцев после окончания гарантийного срока плиты.

- Поставка требуемых запасных частей после окончания гарантийного срока плиты за счет средств завода-изготовителя не производится.

- Периодичность технического обслуживания ВДГО в жилых домах и общественных зданиях устанавливается предприятиями газового хозяйства и потребителем газа с учетом технического состояния ВДГО и конкретных условий эксплуатации.

- Выявленные дефекты и неисправности плиты в сроки между техническим обслуживанием устраняются газовыми службами по заявкам абонентов.

Перед вводом прибора в эксплуатацию с потребителями газа проводится инструктаж по правилам безопасности пользования газом и эксплуатации приборов. Потребители газа должны быть предупреждены о необходимости своевременно сообщать об обнаруженных неисправностях плиты в эксплуатационные службы газового хозяйства.

Отключение и включение плиты после устранения неисправности должны быть оформлены актом.

Работы, выполняемые при техническом обслуживании газовой плиты:

1. Проверить нормативные размеры.

2. Проверить герметичность соединений.

3. Проверить работоспособность и герметичность кранов.

4. Проверить соответствие диаметра сопел виду и давлению газа.

5. Провести регулировку горения газовых горелок.

6. Проверить визуально по виду пламени процесс сжигания газа (отсутствие желтых языков) и устойчивость пламени.

7. При необходимости провести профилактические работы (прочистить сопла, газовые каналы горелок).

8. Проверить состояние гибкого шланга подвода газа (не реже одного раза в полгода).

9. Провести инструктаж абонента.

- Техническое обслуживание, наладка, замена сопел при переводе плиты на другой вид газа проводится работниками предприятий газового хозяйства.

- Владельцу плиты ЗАПРЕЩАЕТСЯ самостоятельно подключать плиту к газовой сети или баллону, производить замену сопел, а также производить любые виды ее ремонта и смазки.

Трущиеся поверхности крана периодически, один раз в три года, подлежат смазке согласно таблице 4.

Таблица 4

Наименов. сборочной единицы	Наименов. марки ГСМ	Масса ГСМ (гр.)	Способ нанесения	Номера позиций заправки смазки на схеме
Кран	Основная ЛЗ ГАЗ 41 ТУ 38 101644-76 Дублир. Герметон (ПНП)	0,00002	Смазку наносить шпательом один раз в три года	Поверхность пробивки, стержень, фланец (трущиеся поверхности) кольцо уплотнитель

17. ХРАНЕНИЕ И ПЕРЕВОЗКА

- До установки плиты у потребителя она должна храниться в заводской упаковке, в отапливаемом и вентилируемом помещении при температуре воздуха от +5°C до +40°C,

относительной влажности воздуха не более 80% и отсутствию в воздухе кислотных и других паров, вредно действующих на материалы плиты.

- Транспортирование должно производиться только в вертикальном положении в заводской упаковке с предохранением от осадков и механических повреждений, согласно указанным на ней манипуляционным знакам, но не более чем в три яруса по высоте.

Плиты со стеклянной крышкой, плиты с габаритными размерами 850x580x600 мм допускается складировать и транспортировать в один ярус, или последним ярусом из допустимых (2,3).

- Складирование плит ПГ4 1469, ПГ1 1120 «ОЧАГ» в упаковке, должно производиться не более чем в 5 ярусов по высоте.

- Складирование варочных панелей в упаковке, должно производиться не более чем в 13 ярусов по высоте.

- Доставка плит к месту монтажа должна производиться согласно схем расположенных на упаковке.

- Распаковка плит должна производиться только на месте установки.

- Запрещается переносить плиту за ручку дверцы духовки и трубу коллектора.

Рекомендуется при перемещении плиты поддерживать ее за верхнюю часть духовки при открытой дверце.

18. УТИЛИЗАЦИЯ

- Если Вы хотите заменить старую плиту, ее необходимо сдать в специализированную организацию.

В случае если плита будет отправлена на свалку, помните, что, попав в детские руки, она может стать причиной несчастного случая. Позаботьтесь о том, чтобы сделать ее максимально безопасной (обрежьте шнур питания и снимите имеющиеся электроузлы).

19. СПОСОБЫ УСТРАНЕНИЯ НЕИСПРАВНОСТЕЙ

Таблица 5

Наименование неисправности, внешнее проявление, дополнительные признаки	Вероятная причина	Способ устранения
Не горит или плохо горит горелка	- слишком малое давление в сети; - в каналы горелки попала грязь или влага; - горелка установлена с перекосом; - засорилось сопло	- обратиться в газоснабжающую службу; - прочистить и просушить горелку; - правильно установить горелку; - тонкой проволокой или иголкой прочистить сопло
Горелка горит с отрывами пламени	- слишком большое давление газа в сети	- обратиться в газоснабжающую службу; - уменьшить ручкой подачу газа до стабилизации горения;
Не зажигается горелка духовки через запальник	неправильно установлен запальник	*- установить так, чтобы струя газа попадала в запальник
При нагревании клинит ручку	- выработалась смазка крана	*- пересмазать кран (пересмазка крана не реже 1 раза в 3 года)
Не работает все электрооборудование	- плита не подключена к сети; - обрыв шнура питания	- подключить плиту; *- заменить шнур питания

Не работает электророзжиг: - нет искры - есть искра, но не зажигает	- повреждена проводка к разряднику; - сломан фарфоровый корпус разрядника; - сильно загрязнен или залит разрядник; - слишком большое давление в сети; - большой зазор между горелкой и разрядником	*- заменить разрядник; - прочистить и просушить разрядник; - зажигать при меньшей подаче газа; *- отрегулировать зазор между горелкой и разрядником, рис. 6
Не работает автоматический розжиг	- отсутствует контакт; - вышел из строя	обратиться в монтажную организацию *- заменить
Не горит лампочка подсветки духовки	- перегорела лампочка	- заменить лампочку
Не срабатывает кнопка ТУПа (кран с устройством контроля пламени)	- конец термопары неправильно выставлен в пламени; - нет контакта в месте присоединения термопары к ТУПу; - неисправна термопара; - неисправен электромагнитный клапан	*- выставить положение термопары; *- подтянуть крепежные гайки термопары; *- заменить термопару; *- заменить эл./магнитный клапан
*- работы выполняются сервисной службой		

Примечание (Рекомендации ремонтным службам):

При переводе плиты на другой вид газа необходимо произвести замену сопел. Сопла имеют обозначение и устанавливаются согласно таблице 1.

Замена сопла горелки стола:

- снять решетку стола, крышки горелочной группы;
- торцевым ключом 7 мм выкрутить и заменить сопло;
- герметичность соединений газопроводящего пространства обеспечить с помощью металлической шайбы;

- сборку произвести в обратной последовательности;

- выкрутить два самореза крепления стола спереди. Поднять стол, подставив распорку;

Замена сопла горелки духовки:

- открыть дверцу духовки;
- достать дно духовки;
- достать выдвижной ящик (для плит с выдвижным ящиком);
- открутить термопару от горелки духовки;
- вывернуть саморез(ы) или отвернуть усик (в зависимости от модели плиты), снять горелку духовки;

- торцевым ключом 7 мм выкрутить сопло из корпуса сопла, придерживая корпус сопла ключом гаечным. Не допускать проворачивания корпуса сопла;

- герметичность соединений газопроводящего пространства обеспечить с помощью металлической шайбы;

- сборку произвести в обратной последовательности.

Примечание.

Регулировка установки термопар и контроль работоспособности устройства контроля пламени горелок стола и духовки произведена на заводе-изготовителе. В процессе транспортировки, предпродажной подготовки возможно смещение термопар от исходного положения.

В таких случаях:

При несрабатывании устройства контроля пламени горелок стола и духовки произ-

вести регулировку установки термопар:
- термопара должна быть установлена на минимально возможном расстоянии от огневых отверстий горелок и находиться напротив них.

Возможные неисправности при несрабатывании крана «газ-контроль» (кран с устройством контроля пламени):

- конец термопары не находится в пламени горелки – отрегулировать;
- окисление контактов термопары – отвернуть и зачистить контакт;
- неисправна термопара (поломка) – заменить;
- недовключение крана (недожатие при включении) – отрегулировать;
- в режиме «малое пламя» отключается кран – отрегулировать винт малого пламени.

20. ГАРАНТИЙНЫЕ ОБЯЗАТЕЛЬСТВА

20.1. Гарантийный срок эксплуатации плит – 1 год с момента подключения у потребителя и не более трех лет с момента изготовления плиты.

20.2. При покупке плиты покупатель должен:

- получить руководство по эксплуатации с отметкой магазином даты продажи и проверить в нем наличие отрывного талона на гарантийный ремонт (техническое обслуживание);

- проверить комплектность плиты;
- обследовать плиту на возможные механические повреждения.

20.3. При отсутствии на отрывном талоне печати магазина с отметкой даты продажи или монтажа плиты, гарантийный срок исчисляется со дня ее выпуска заводом.

20.4. В течение гарантийного срока все неисправности плиты комплексно устраняются персоналом территориальных газовых хозяйств с поставкой требуемых запчастей за счет завода-изготовителя на основании заключенного с заводом договора, а при его отсутствии – заводом-изготовителем при условии обязательной высылки на завод вышедших из строя узлов и деталей. Высылаемые части должны сопровождаться правильно заполненным гарантийным талоном. Гарантийный и послегарантийный ремонт плиты должен производиться соответствующими ремонтными организациями.

Гарантийные обязательства не выполняются в случае:

- несоблюдения правил транспортировки и хранения;
- несоблюдения правил установки и эксплуатации;
- разборки и ремонта плиты лицами, не имеющими на это права.

20.4. Завод-изготовитель не принимает претензий по некомплектности и механическим повреждениям плиты после ее монтажа или продажи.

20.5. Завод-изготовитель принимает претензии к продукции с указанием заводского номера плиты, даты ее изготовления и фамилии комплектовщика (для торгующих организаций), при наличии заполненного гарантийного талона (для индивидуального потребителя).

20.6. Гарантия не распространяется на лампу освещения. По вопросу ее приобретения следует обращаться в магазины торговой сети.

20.7. Отсутствие отметки в свидетельстве об установке плиты лишает права на гарантийный ремонт.

21. ЦЕНА

Цена плиты – свободная, отпускная, без стоимости установки плиты.

22. СВИДЕТЕЛЬСТВО О ПРИЕМКЕ

Плиты газовые бытовые четырехгорелочные ПГ4 1465, ПГ4 1469; двухгорелочные ПГ2 1267; одногорелочные ПГ1 1120 «ОЧАГ», встраиваемые блоки соответствуют ТУ 4858-001/1-21782886-2011 и признаны годными для эксплуатации.

Сертификат соответствия, газовые плиты

№ ТС RU C-RU.СП28.В.00088

Серия RU № 0151790

Сертификат соответствия соответствия, встраиваемые блоки

№ ТС RU C-RU.СП28.В.00983

Серия RU № 0158996

Штамп ОТК

ПРИМЕЧАНИЕ:

- Форму заполняет предприятие-изготовитель изделия.

23. СВИДЕТЕЛЬСТВО ПРОДАЖИ

Плита продана _____
(наименование и адрес торгового предприятия)

комплектно _____

Продавец _____
(дата, подпись и штамп торгового предприятия)

Наименование и адрес сервисной
службы _____
(заполняется торговым предприятием)

24. ТАЛОН УСТАНОВКИ

Плита установлена в _____

ул. _____ дом № _____ кв. _____

и подключена механиком _____
(наименование организации)

Механик _____
(подпись, дата)

«Плита укомплектована и работоспособна. С руководством по эксплуатации, правилами пользования и гарантийными обязательствами ознакомлен».

Владелец _____
(подпись, дата)

ПЕРЕЧЕНЬ РЕГИОНАЛЬНЫХ СЕРВИСНЫХ ЦЕНТРОВ

По вопросам гарантийного и послегарантийного обслуживания и ремонта
просим обращаться в региональные сервисные службы

№ п/п	Город	Сервисный центр	Адрес	телефон		e-mail
	Абакан	ИП Козлов А.В	655016 пр. Дружбы Народов 29	83902359703; 89632015312		Homelifef19@mail.ru
1.	Алматы	ТОО «Компания Гарант Сервис Центр»	050026, Казахстан, г. Алматы, ул. Макатаева уг. ул. Баишева 33/2	(8107727)397-43-25; 397-44-25		alexandr_wt@mail.ru\$ bt_service@mail.ru
2.	Алматы	ТОО «Белая техника»	ул. Ауэзова 2	(7727)379-19-58;		Bt_service@mail.ru
3.	Анапа (Геленджик, Новороссийск)	ИП Фараносова А.Ю	Ул. Остромского 55 пом. 1	(903)4488668		
4.	Архангельск	ООО "Архсервис - центр"	163046 ул. Воскресенская. 85	(81826) 61866, 661910		alesya @arV.hsvc.ru
5.	Ахтубинск	ИП Кулчинский А.А	416502 ул. Гоголя 2 Б поч. Мкр. Милиораторов д. 15	(85141)3-61-25		kupchinskiy@yandex.ru
6.	Астрахань	ИП Яншин Ю.В	414052 ул. Ботвин д. 6а/1	(8512)200-545		Energya30@yandex.ru
7.	Астрахань	ООО «Сервисная компания Элком»	414040 ул. Савушкина 51 А	(8512)54-11-01; 63-27-27		
8.	Балаково	ИП Барышников Е.В	413853 Саратовская область ул. Чапаева 159 а	((8453)44-10-15		balsc@balakovo.ru.
9.	Белгород	ИП Богушева Е.И	308015 ул. Сумская д. 22	(4722)22-96-47 300-722 Г. Старый Оскол (4725)426-052		Bogusheva@bel-service.ru
10.	Братск	ИП Швецова Ю.В	665729 Иркутская обл. ул. Пионерская 23/40	(3953) 45-99-07; 45-98-96	электро	bogomolov@lexelec.ru
11.	Барнаул	ООО «Альфа-сервис»	656044 ул. Попова д. 55	(3852)601349	новый	Bservice@alt.ru
12.	Брянск	ИП Герасимова Н.И. («Современный дом»)	241050 г Брянск, проспект Станке-Димитрова 72	(4832) 58-01-01, 58-00-03	работает	gerasima7@rambler.ru
13.	Владивосток	ИП Юзефович В.Г.	Народный проспект 11	(423)23-90-980		master@vlad.ru
14.	Владикавказ	ИП Фараносова А.Ю.	362027 Пер. Транспортный 4 офис 10	(918)822-09-56		
15.	Владимир	ООО «Аванпост»	600000, ул. Б. Московская 67	(4922)32-22-10		avanpost10@mail.ru
16.	Владимир	ООО Рост-Сервис	600031 ул. Юбилейная д. 60	(4922)30-50-55; 21-44-24		service@rost.elcom.ru
17.	Вологда	ООО Снабторг	160000 г. Вологда Советский проспект д. 4 а/я 289	(8172)75-15-66	Новый по газовым плитам	Ustuggaz-vologda-evv@mail.ru
18.	Вологда	ИП Криулин А.А	ул. Новгородская 7	(8172) 52-19-19		asc1@vologda.ru
19.	Волгоград	ИП Пучков С.Д	400117 ул. Землячки 29	(8442)98-15-93; 98-54-96; 98-01-48(909)394-68-15		nikitinacservice@mail.ru
20.	Волгоград	ИП Никитин Ю.Т.	400105 ул. Таращанцев 17	(8442)98-15-93; (927)066-92-61		
21.	Воронеж	ООО «Атомприбор»	394005 ул. Владимира Невского д. 19 а кв. 213	(4732)20-59-47		460033@mail.ru
22.	Воронеж	ООО «Технопромсервис»	Проспект труда 91	(473)2463179; 2502279		Tehnoprom@vmail.ru
23.	Воронежская область г. Россошь	ООО «Региональная сервисная компания»	396658 пр-кт Труда 12 кв. 48	(4739)63-02-52		elcomrsh@mail.ru
24.	Димитровград	ИП Федотов С.А.	433505 ул. Октябрьская д. 63	(84235)2-86-59; 9-14-64	новый	acf@dgrad.ru\$ sergifedoto@yandex.ru
25.	Дзержинск Нижегородская область	ИП Татанаяв И.В	ул. Галкина д.2/38 кв.91 П/а 606008 ул. Парковая аллея д.6А	(8313)23-13-75; 24-41-21		tatanaev@yandex.ru servistan@yandex.ru

№ п/п	Город	Сервисный центр	Адрес	телефон		e-mail
26.	Дзержинск Нижегородская область	ООО «АССЦ Радуга»	606024 ул. Чапаева д. 69/2	(8313)28-31-45 21-07-78		dzr-raduga@yandex.ru
27.	Иошкар-Ола Р. Марий-Эл	ИП Наумов А.А.	424007 ул. Строителей 54 а	(8362)660-661; 78-04-04;91-41-141		pdol@mail.ru
28.	Иошкар-Ола Р. Марий-Эл	ИП Бешкорева С.В	424006 ул. Советская 173	(8362)45-73-68; 41-77-43		Midas5@yandex.ru
29.	Екатеринбург	ИП Мизякин В.Ю	620039 Б. Культуры 25-211	(343)219-25-22; (952)147-93-22; (902)874-64		
30.	Ижевск	ООО «Радуга»	426000 ю.а г. Ижевск ул. Пушкинская д.130 Ф.а Горького д. 162	(3412)411-920; 411-952;		vladimir@sc.udmnet.ru irina.e@sc.udmnet.ru
31.	Иркутск	ИП Егорова А.С (Альфа-Сервис)	664007 Иркутск пер. Молра 1 А 664074, Иркутск, а/я 103 Второй с СЦ664022, г. Иркутск, ул. Трилиссера 8/2 (ЖК Центральный Парк) , тел 222-699	(3952)799150; 97-03-94, тел 222-699	электро	alfarem@yandex.ru anastasyaegorova@ mail.ru
32.	Калининград	ООО «РемТехСервис»	236011 ул. Судостроительная 75	(4012) 303829, моб. +79211031223		nzaytseva@rts39.ru
33.	Калуга	ООО «Техногаз Центр Плюс»	248000 ул. Декабристов д. 15	(4842)54-80-78	газовые	technogaskaluga@mail.ru
34.	Казань	ООО ТехноВидеоСервис»	420034 ул. Протоchnая 8	(843) 518-97-97	работает	5189797@bk.ru
35.	Караганда РБ Казахстан	ПК Прогресс-сервис	Мк-н Гульдер-1 д.1	(77212)33-18-21;33-19-48	работает	Karaganda005@mail.ru
36.	Кемерово	ООО Мастер СИТИ	650003 пр. Химиков д. 23	(3842)510-810; 73-30-96; 951-615-77-48		Master citykem@mail.ru
37.	Киров	ВГК-сервис («Вятка-Евро-Газ»)	610035, г. Киров ул. Производственная 27 д.	(8332) 62-11-83 704-407	работает	servis@sudnev.kirov.ru
38.	Кострома	ООО Экспрес- Мастер»	156013 Ул.Калиновская 56	(4942)45-56-03		info@cgo44.ru service@cgo44.ru
39.	Комсомольск-на- Амуре	ИП Копцева В.Н.	Пр-т Первостроителей 20-100	(4217) 27-25-24		natzone@mail.ru
40.	Комсомольск-на- Амуре	ИП Маликов Р.В	681007 пр. победы 44	(4217)32-65-37; (924)227-09-08		Info.spets-dv@mail.ru
41.	Кемерово	ООО Мастер Сити	650003 пр. Химикрв д. 23	(3842)510-810; 733-096; (951)615-77-48		Master city kem@mail.ru
42.	Краснодар	ООО «Фотон»	350000 ул. Калинина 289	(861)255-46-72; 255-20-06	электро	info@foton23.ru
43.	Краснодар (Анапа, Новороссийск, Геленджик)	ООО «ЮГПрофСервис»	350075 ул. Волжская / Новосибирская 40/68	(861) 277-36-68, тел. 918-996-04-93		Худалеева Елена <hudaleeva@mail.ru>
44.	Краснодар	ИП Бабаков А.А	350072 ул. Белозерная 1/1	(918)1020010 (961)50-19-222		Bat-service@mail.ru
45.	Краснодарский край г. Туапсе	ООО «Планар»	352800 г. Туапсе Софьи Перовой д. 8	(86167)22336		
46.	Красноярск	ИП Каширин В.В (Каширин)	ул. Свердловская, 47-36	(3912) 323778; 538280	работает	Vvk_servis@mail.ru
47.	Курган	ООО «Звурал Монтаж Сервис»	641310 ул. Пичугина д.9	(3522)60-49-04 ; 634934		Zms45@mail.ru
48.	Курск	ИП Аглымова О.В	305044 г. Курск ул. Ухтомского д. 2 а кв.63	(4712) 34-14-39; 34-24-69	работает	isconi@rambler.ru
49.	Липецк	АСЦ «Конфорт и безопасность»	399148 Липецкая область с. Панино ул. Садовая д.50	(951)307-33-39		mohotaev2015@yandex.ru
50.	Магнитогорск	ИП Детярский К.Д.	ул. Киевская 45	(3519)43-80-15		general@remtehsevis- mgn.ru
51.	Махачкала	ИП Тайгибов А.М	367027 ул. Казбекова 161А	(928052-22-50, 047-70-17		master-holod05@mail.ru
52.	Москва	ООО «Люксория»	ул.Армавирская д. 23/18 пом 5	(499) 608-05-37; 746-52-73; 8(926)673-29-49	работает	luxoriya@yandex.ru
53.	Москва	ЗАО «Сервис Центр Бытовой Техники»	ул. Кантемировская, 20 кор. 1	(495) 323-79-00	работает	scbt1@ yandex.ru
54.	Мурманск	ООО АЦ Пионер- Сервис»	183038 ул. Смайловой д. 3	(8152)43-11-22		akishina@pioneer- service.ru
55.	Мурманск	ООО «Газсервис»	183038 ул. Октябрьская дом. 23А	(8152)42-87-80 ;42-32-84		Servise-gaz@yandex.ru

№ п/п	Город	Сервисный центр	Адрес	телефон		e-mail
56.	Москва	ООО «ЗВИ - Сервис»	Дубининская д.69 кв.30	(499)235-38-16 \$235-88-78\$ 235-87-52	Электропечи	zvi-ut@mail.ru service-zvi@mail.ru
57.	Московская обл. Люберцы	ООО «Электротехника»	Ул. Электрофикация д.3 оф.12	(495)77-88-626		info@elta-msk.ru
58.	Мурманская обл Мончегорск	ИП Кутузов С.В	184511 проспект Металлургов 68 кв.16	81536 72954	Электропечи	rbt@monch.mels.ru
59.	Московская обл. Химки	ООО «Группа Центросервис»	ул. Кудрявцева, 1	(495) 572-70-71 572-70-66	работает	bilserv@mail.ru
60.	Республика Беларусь Минск	УП «Рембытаэлектро»	ул. Чкалова 30-64	(375)17-224-64-67; (375) 29-654-00-55		belrembytelekro@tut.by
61.	Набережные Челны	ООО Комплексные Системы Плюс	423823 ул. Шамиля Усманова 91/41-63	(852)35-90-02; 35-90-42	новый	Ksplus65@mail.ru
62.	Новокузнецк	ООО МВ- Сервис	654007 пр. Кузнецкстроевский д. 44	(3843)46-94-00; 53-83-05		mvservice@bk.ru
63.	Нижний Новгород	ИП Корытина М.В	603087 ул. Казанское шоссе д.16 кв.52	(831)416-31-51; 41-63-141	Новый	Garant-service@nts.nnov.ru
64.	Новосибирск	ООО «Лиско-центр»	630108 ул. Станционная 28/3	(383)286-62-35; 352-20-99	новый	service@licko.ru
65.	Оренбург	ООО «Лик-Сервис»	460006 ул. Невельская 8 А	(3532)57-24-91; 57-24-94		Likos-s@mail.ru
66.	ОРСК	ИП Бердилов В.В	462433 Оренбургская область ул. Батумская, д 25	8 (3537) 372-383		Айс Сервис ice.service@mail.ru
67.	Орел	ИП Кожухова В.П	302030 ул. Мира 3	(4862)43-67-65; 43-67-64		servicegrand@list.ru
68.	Омск	ООО «Бытовая техника»	ул. Иртышская Набережная, 12почт адрес 644076 пр. Космический 99/2	(3812) 30-80-01		service@as-bt.ru kalenskiy@as-bt.ru
69.	Пенза	ООО «Орбита-Сервис»	440061, Пенза ,ул. Мирская 17	(8412) 42-27-26; 39-20-44		orbitasc@mail.ru
70.	Петрозаводск	ООО АС Пионер Сервис	185035, Республика Карелия, ул. Анохина, д.18, корпус «В»	(8142)59-20-45		Гаврилова Лариса Николаевна <gavrilova@pioneer-service.ru>
71.	Пермь	ООО Сатурн Сервис	Ул. Инженерная 14	(342)259-66-59		service@saturn-service.ru
72.	Пермь	ИП Юдин С.В.	614068 ул. Крисанова 29	(342)236-30-33		servisperm@mail.ru
73.	Пермский край Березники	ООО «Таис»	ул. О. Кошевого, 12-27	(34242) 6-36-66		Tais3@mail.ru
74.	Псков	ООО «СТ-Сервис»	180019 ул. Труда д. 58	(8112) 577-290		minimax@pskov.ru
75.	Псков	ООО «Ремонт и сервис»	180006 ул. Труда д. 11	(8112)75-45-90; 53-8650; 53-86-30	электро	servic22@yahdex.ru
76.	Ростов- на-Дону	ЗАО «Лебединский ТД»	344093 г.Ростов-на-Дону ул Днепровская, 50 в	(863)258-73-02 252-16-89	работает	antonov@ltd.ru
77.	Ростов-на Дону	ООО «Мастер»	344065 ул. 50-лет Ростсельмаша 1/5 оф. 55	(863)2192124 800 100 5152		service@tdpoisk.ru
78.	Самара	ООО Универсалпроект	443080 ул. Революционная 70	((846) 229-73-78; 229-78-74	новый	<univer_servis@samtelecom.ru>
79.	Самара	ООО ТТЦ «Солитон»	443022 ул. Кабельная 4	(846)276-99-79 ;276-99-29; 276-99-39	новый	service@soliton.pro
80.	Саратов	ООО Транссервис-Саратов	410065 г. Саратов ул. 3-я Дачная ост. Торговый дом ТЦ-Повожье	(8452)52-84-58, 52-84-72, 52-84-73		
81.	Ставрополь	ООО «Техно-Сервис»	355035 ул. 7-я Промышленная 6	(8652)393030		fomchenko_ns@nords.ru
82.	Ставрополь	ИП Селезнев В.С.	355000 Ставропольский край ул. 50 летВЛКСМ д. 109 офис 312	(8652)21-78-25	электро	seleznev26@ya.ru
83.	С-Петербург	ООО «Инарис-Сервис»	194017 ул. Дрезденская д.4 корпус.1	(812)554-38-36		
84.	С.- Петербург	ООО «Электротехника»	Пос. Металлострой ул.Дорога на Металосирой д.5А	(812)464-52-32 ;970-18-06		info@elta-spb.ru

№ п/п	Город	Сервисный центр	Адрес	телефон		e-mail
85.	С.-Петербург	ООО «Балтийская газовая компания» (Промгазсторой)	192019, г. С.-Петербург ул. Проф. Качалова, д. 3	(812)321-09-09		kdv@b-e-mail: nikita@vyatka-service.ru allgaz.ru
86.	Смоленск	ООО «ПП ГЛАИС»	214025 г. Смоленск ул.Нормандии-Неман д. 35	(4812)62-29-79		glais-rubin@yandex.ru glais-service@yandex.ru
87.	АО Р Крым Симферополь	ООО «Крымтеплосервис»	295021 ул. Севастопольская д. 59 В	(978)71-33-347		spironov@krimteposervis.com
88.	Сочи	ИП Тканченко Д.А.	354068 ул. Донская 50 А	(862)255-01-08		del@sochi.com
89.	Ставропольский к-й, г. Ессентуки	АСЦ «РемКот» ИП Черкасова И.С.	357600 ул. Первомайская д. 96	(988)115-79-20		Rem-kot@bk.ru
90.	Ставропольский к-й, г. Пятигорск	ИП Остроушко Л.В.	почт. 357503, г.Пятигорск, аяя 62.	(87933)1-96-67, 1-96-68	работает	kafillipova87@mail.ru ostroshko@rambler.ru
91.	Сызрань Самарская область	ОАО Радуга	446001 ул. Победы д. 16	(8464)33-23-64 \$98-40-92\$ 33-17-62		radygatv@list.ru
92.	Сургут	ИП Полукаров Е.В	628426 г. Сургут ул. Республики 78 А	(3462)66-70-79; 68-33-50		
93.	Сузум	ИП Джгаркава З.А	Дзидзария 1-тип, Д. 5	(1099544)26-17-67	работает	
94.	Сыктывкар	ООО Домотехника	167000 ул. Первомайская д. 78 оф.46	(8212)57-10-12; 57-10-23		aregion11@yandex.ru
95.	АР Крым Симферополь	ООО «Вител-Телемир»	295044 ул. Кемаль Якуб д. 77	38062)69-07-78; 63-08-86		telemir-service@ukr.net
96.	Тамбов	ООО ТТЦ «Атлант Сервис»	392000 ул. Московская д. 23 А	(4752)71-91-19; 71-59-94		AtIntservis@mail.ru
97.	Таганрог Ростовская обл	ООО РостГазСервис	Ул. Дзержинского д. 144 «Б»	(8634)36-35-35	газовые	rgass@mail.ru
98.	Тольятти	ООО«Волга Техника Я»	445010 ул. Мира д. 48	(8482)616-564		89878185254@yandex.ru
99.	Тверь	ООО СЦ Веста-Сервис	170008 ул. 15 лет Октября д. 12	(4822)32-41-07		servis@westa69.ru
100.	Тобольск	ИП Обухова О.Н	626150 Тюменская обл. мик. 7-й д. 3 кв.24	(922)473-72-42; 922-471-27-31		oonik76@mail.ru; 214571@mail.ru
101.	Томск	ООО «Элит Сервис»	634511, г.Томск, с.Дзержинское ул. Лесная 19Б ф.а 634055г	(3822)25-32-12, 21-04-80		service-70@mail.ru
102.	Тула	ООО Эксперт –Т	300034 ул. Вересаева 18	(4872)36-19-17; 36-64-94		Ekspert-t@mail.ru
103.	Тула	ООО «Теплосервис»	300000, ул. Оборонная, 37	(4872)70-01-12 Ф. 70-00-70	работает	svetateplo@bk.ru
104.	Тюмень	ООО «Тюменьгазсервис»	625001 ул. Пролетарская 116/1	(3452)58-02-11		
105.	Тюмень	ООО АТ-Сервис	625048 ул. Барабинская 41 стр2	(9044)902059; 902039		asc@tyumendom.ru. AT902039@gmail.ru
106.	Тюмень.	ИП Серебрякова Я. С	625031 ул. Ватутина 55	(3452)99-49-09; 47-35-69	yjdsq	Dom-remonta-72@yandex.ru
107.	Ульяновск	ООО «Современный сервис»	432031 ул. Металлистов д. 16/7	(8422)73-29-19; 73-44-22		modservice@mail.ru
108.	Уфа	ООО «СЦ Регион»	юр. адрес 450076 Уфа ул. Коммунистическая д. 23 Почтовый 450052 Уфа ул. Аксакова д. 73	(347)251-79-79; 251-13-27	новый	orders@region-ufa.ru finance@region-ufa.ru
109.	Улан-Удэ	ООО «СТ Сервис»	670045 пр. Автомобилистов 5	(3012)297799		tos@slavia-tech.ru Troshvev.A@slavia-tech.ru
110.	Чебоксары Чувашская Респ.	ООО «ГК Термотехника»	428020 г. Чебоксары ул. Петрова, 6 строение 2	(8352) 62-07-07 57-32-44; 57-34-44	работает	isc-manager@yandex.ru
111.	Череповец	ИП Куликов Д.В	162611 пр. Строителей 28 А	(8202)229-206	новый	info@atsk.pro
112.	Челябинск	ООО РСЦ»Подебус»	454021 ул. Ворошилова 57В	8(351)225-13-13; 236-12-40	новый	podebus@mail.ru podebus.servis@mail.ru
113.	Хабаровск	ООО Вирго (СЦ эталон ДВ	680051 Рокоссовского 20/1	(4212)789-969; 54-00-44; 25-30-66		Director@etalondv.com
114.	Ярославль	ООО фирма «ТАУ»	150030 Московский проспект д. 115	(4852) 288 001, 288 002 (доб. 114) Елена	работает	manager7@tauyar.ru service@tauyar.ru
115.	Ярославль	ИП Экер Н.Ю	150045г. Ярославль Ленинградский проспект 52 В	(4852)283-300 284-400		priemka@yar-servis.ru svistunova-ov@yar-servis.ru

ГАРАНТИЙНЫЙ ТАЛОН

ООО «Каневской завод газовой аппаратуры»
353730, ст. Каневская, Краснодарского края,
промзона, (86164) 7-30-11, 7-06-41, 7-04-06

ТАЛОН № _____ на гарантийный ремонт
(техническое обслуживание) _____

Дата выпуска _____
дата изготовления изделия

Заводской № _____

Продажа магазином № _____

наименование торгова
« _____ » _____ 20 ____ г.

Штамп магазина _____
личная подпись

ВЛАДЕЛЕЦ и его адрес _____

личная подпись

Выполнены работы по устранению неисправностей:

« _____ » _____ 20 ____ г.

Работы выполнены в полном объеме. Изделие проведено в присутствии владельца. Претензии к работе механика отсутствуют.

Мастер _____
личная подпись

Владелец _____
личная подпись

УТВЕРЖДАЮ:

Руководитель _____

наименование ремонтной службы _____

Штамп _____
« _____ » _____ 20 ____ г.

личная подпись

Примечание: _____

НА ГАРАНТИЙНЫЙ РЕМОНТ
(ТЕХНИЧЕСКОЕ ОБСЛУЖИВАНИЕ)

Изыят « _____ » _____ 20 ____ г.

КОРЕШОК ТАЛОНА № _____

(наименование изделия)

Сервисный центр _____

Мастер _____

ЛИНИЯ ОТРЕЗА

(фамилия, личная подпись)

