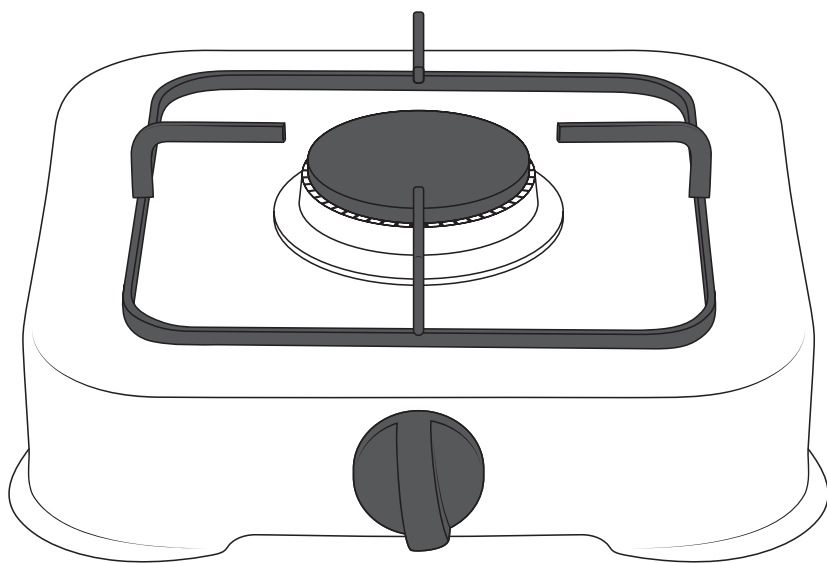


*Atlanta*★



**ATH-1802**  
**Плита газовая настольная одноконфорочная**  

---

***Инструкция по эксплуатации***

Ver.1.03.2024



## ИНСТРУКЦИЯ ПО ЭКСПЛУАТАЦИИ

УВАЖАЕМЫЙ ПОКУПАТЕЛЬ!  
МЫ ПОЗДРАВЛЯЕМ ВАС С УДАЧНЫМ ВЫБОРОМ! ВЫ СТАЛИ ОБЛАДАТЕЛЕМ  
ПРОДУКЦИИ ТОРГОВОЙ МАРКИ “ATLANTA”,  
КОТОРАЯ ОТЛИЧАЕТСЯ ПРОГРЕССИВНЫМ ДИЗАЙНОМ И ХОРОШИМ  
КАЧЕСТВОМ ИСПОЛНЕНИЯ. МЫ НАДЕЕМСЯ, ЧТО НАША ПРОДУКЦИЯ СТАНЕТ  
ВАШИМ СПУТНИКОМ НА ДОЛГИЕ ГОДЫ.

### ПЕРЕД НАЧАЛОМ ИСПОЛЬЗОВАНИЯ

Пожалуйста, внимательно прочтите данную инструкцию перед началом эксплуатации прибора.

**ВНИМАНИЕ:** ПРИ ПОЯВЛЕНИИ В ПОМЕЩЕНИИ ЗАПАХА ГАЗА НЕОБХОДИМО ПЕРЕКРЫТЬ ОБЩИЙ КРАН ПОДАЧИ ГАЗА, ЗАКРЫТЬ ВСЕ КРАНЫ ПЛИТЫ, ОТКРЫТЬ ОКНА И ДО УСТРАНЕНИЯ УТЕЧЕК НЕ ПРОИЗВОДИТЬ НИКАКИХ ДЕЙСТВИЙ, СВЯЗАННЫХ С ОГНЕМ ИЛИ ИСКРООБРАЗОВАНИЕМ: НЕ ЗАЖИГАТЬ СПИЧКИ, НЕ КУРИТЬ, НЕ ВКЛЮЧАТЬ (ВЫКЛЮЧАТЬ) ОСВЕЩЕНИЕ И ЭЛЕКТРОПРИБОРЫ И Т.П.!

- Для устранения утечки газа необходимо немедленно вызвать аварийную газовую службу.
- Масло, оставленное на работающей плитке без внимания, может загореться. Ни в коем случае не тушите загоревшееся масло водой. Накройте посуду с загоревшимся маслом плотной крышкой.
- Не передвигайте плиту с установленной на ней посудой.
- Располагайте посуду так, чтобы Вы не могли случайно сбить ее с плитки или задеть за ручку.
- Не кладите на плиту ножи, крышки и другие металлические предметы. При работе прибора они могут нагреться. Будьте осторожны, не прикасайтесь к корпусу и особенно решетке во время работы и сразу после нее.
- Не нагревайте на плите закрытые консервные банки, так как они могут взорваться.
- Избегайте близости с легковоспламеняющимися и деформирующимися от высокой температуры предметами.
- Не сушите белье над плиткой.
- Не используйте плитку на сквозняке и избегайте перелива жидкостей за края кастрюли, пламя может погаснуть или газ может сгорать не полностью.
- Храните газовые баллоны в проветриваемом помещении вдали от нагревательных приборов, прямых лучей солнца и открытого огня. Не нагревайте даже использование баллоны свыше 35 °С.

## МЕРЫ БЕЗОПАСНОСТИ

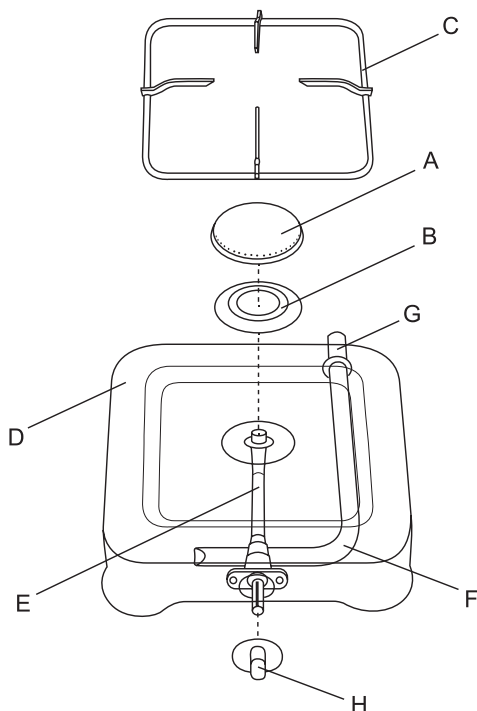
- Используйте прибор только в бытовых целях по его прямому назначению в соответствии с данной инструкцией;
- Прибор не предназначен для промышленного применения;
- Прибор должен использоваться в помещении. Помещение должно хорошо проветриваться;
- Запрещено прикасаться к верхней панели газовой плиты во время использования, так как поверхность вокруг горелок сильно нагревается;
- Не прилагайте усилий, когда используете переключатели регулировки газа;
- Избегайте попадания воды в систему электронного розжига;
- Сохраняйте поверхность плиты в чистоте для продления срока пользования плитой;
- Избегайте засорения отверстий в горелках;
- В ночное время, а также при длительном неиспользовании плиты, убедитесь, что переключатели регулировки газа и клапан безопасности газового баллона выключены;
- Газовая плита должна находиться не менее 0,5-1 м от газового баллона;
- Регулярно проверяйте на износ резиновый шланг, соединяющий плиту и газовый баллон. Необходимо периодически менять резиновый шланг, а также содержать его в чистоте и вдали от источников нагрева. Не допускайте соприкосновения шланга и плиты;
- Всегда используйте резиновый шланг, использование винилового шланга может быть опасно. При подключении плиты удостоверьтесь, что шланг полностью вошел во входное отверстие плиты, и закрепите его хомутом;
- Вблизи газовой плиты не должны находиться легко воспламеняющиеся предметы;
- Подключение либо отключение баллона производить вдали от источников тепла, искр и легко воспламеняющихся материалов;
- Нельзя использовать прибор в случае его повреждения, плохой работы, либо утечки газа;
- Не погружайте прибор в воду или другие жидкости;
- Прибор должен устойчиво стоять на сухой, ровной поверхности. Не ставьте прибор на горячие поверхности, а также вблизи источников тепла, занавесок;
- Следите за тем, чтобы рассекатель на газовой плите был установлен ровно;
- Не устанавливайте плиту в местах с повышенным риском пожарной безопасности;
- Не нагружайте плиту массой более 10 кг;

- Запрещается использовать газовую плиту для обогрева помещений;
- Никогда не оставляйте включенный прибор без присмотра;
- Прибор не предназначен для использования лицами (включая детей) с пониженными физическими, психическими или умственными способностями, или при отсутствии у них опыта или знаний, если они не находятся под контролем или не проинструктированы об использовании прибора лицом, ответственным за их безопасность. Дети должны находиться под присмотром для недопущения игры с прибором;
- При необходимости транспортировки прибора соблюдайте осторожность для сохранения целостности прибора и его функциональных свойств;
- Не используйте плиту, если давление газа в сети не соответствует давлению, указанному в инструкции по эксплуатации и на лейбле прибора;
- Выполняйте все требования данной инструкции.

ОСНОВНЫЕ ЭЛЕМЕНТЫ ГАЗОВОЙ ПЛИТКИ

- A – крышка горелки
- B – низ горелки
- C – решетка
- D – корпус
- E – трубка к горелке
- F – трубка газовая
- G – штуцер
- H – ручка крана горелки

Газовый баллон, переходники и газовый шланг с зажимами в комплект не входят.



ТЕХНИЧЕСКИЕ ХАРАКТЕРИСТИКИ

Количество конфорок:	1 шт
Рабочая поверхность:	белая
Тип топлива:	СНГ (сжиженный нефтяной газ)
Тип розжига:	ручной
Размеры, см:	33*28,5*9
Давление газа:	2800 Pa
Средний расход газа:	160 гр/ч
Номинальная мощность:	2,0 кВт
Срок службы:	3 года

При бережном использовании срок службы может значительно превысить показатель, установленный производителем.

Дата производства представлена на лейбле изделия в формате ММ.ГГГГ

## ПЕРЕД НАЧАЛОМ ИСПОЛЬЗОВАНИЯ

Пожалуйста, внимательно прочтите данную инструкцию перед началом эксплуатации прибора.

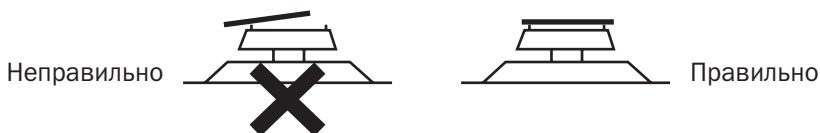
## ПОДКЛЮЧЕНИЕ

**Важно! Работа по подключению плитки должна осуществляться только специалистом с допуском к данному виду работ.**

1. Перед подключением необходимо повернуть ручки управления в выключенное положение.
2. Установите газовую плитку на устойчивую ровную и пожаробезопасную поверхность. Плитка должна быть установлена от стен и других предметов не менее чем на 15 см. Расстояние до предметов над плиткой должно быть не меньше 80 см. Избегайте близкого расположения плитки с колышущимися шторами и легковоспламеняющимися предметами.
3. Перед подключением проверить вид и давление газа с настройками плитки. При необходимости поменять сопло как показано на рисунке. При установке нового сопла используйте герметизирующие материалы.
4. Подсоединение плитки может осуществляться через гибкий шланг. При этом должны быть соблюдены следующие условия: шланг должен быть доступен для осмотра по всей длине; должен быть расположен свободно без растяжения, заломов и ничем не пережиматься; должен быть длиной не менее 1,5 метра; на шланге не должно быть признаков повреждения. Шланг следует зажать хомутом на штуцере.
5. Подключение к газовому баллону должно осуществляться через редуктор давления. Редуктор давления так же следует использовать при подключении к магистрали природного газа с более высоким уровнем давления. Требование к размещению баллона - **расстояние до плиты не менее метра и не более 1 баллона в помещении.**

## РАБОТА ГАЗОВОЙ ПЛИТКИ

1. Перед включением проверьте правильно ли расположены крышки горелок, они должны быть установлены ровно без перекосов.



2. Чтобы зажечь горелку поднесите к ней огонь, слегка нажмите и затем поверните ручку крана горелки против часовой стрелки в максимальное положение. Если давление газа выше среднего, то зажечь его будет легче если установить положение крана горелки немного меньше максимального.
3. Установите блюдо для готовки на плитку и отрегулируйте подачу газа в соответствии с вашими желаниями. Не используйте слишком маленькую посуду или слишком большой огонь, пламя не должно выходить на бока посуды за рамки дна.
4. После окончания приготовления блюда поверните ручку крана горелки по часовой стрелке в первоначальное положение, огонь погаснет.
5. Если Ваша плитка подключена к баллону и вы не собираетесь пользоваться плиткой длительное время следует понизить давление в системе. Перед тем как выключить плитку закройте вентиль баллона, подождите пока огонь погаснет и только потом поворачивайте ручку крана горелки в закрытое положение.

#### ПРИМЕЧАНИЯ

- Пользуйтесь посудой с крышками — это значительно сократит время приготовления и уменьшит расход газа.
- Рекомендуем Вам пользоваться посудой с толстым дном, это позволит Вам увеличить мощность для приготовления многих блюд без опасения подгорания.
- Не следует ставить на плитку пустую сковородку или кастрюлю, конфорка очень быстро нагревается.
- Доведя жидкость до кипения, установите такой минимальный режим, при котором не придется снимать или сдвигать крышку. В то же время пламя должно быть устойчивым.
- Производитель оставляет за собой право вносить в конструкцию плитки незначительные изменения без дополнительного объявления.

#### ЧИСТКА И УХОД

- Следите за чистотой газовой плитки, избегайте разлива жидкости особенно на газовую горелку.
- Если избежать разлива жидкости не удалось, ни в коем случае сразу не преступайте к чистке плитки, во избежании ожогов.
- Перед чисткой отключите подачу газа, подождите пятнадцать минут до полного остывания плитки и затем приступайте к сбору разлившейся жидкости.
- Не применяйте абразивные порошки, а также вещества, содержащие

## ИНСТРУКЦИЯ ПО ЭКСПЛУАТАЦИИ

кислоты и другие агрессивные компоненты, которые могут необратимо повредить поверхность плиты.

- Не используйте инструменты, едкие химические вещества и металлические губки для чистки плитки.
- Съёмную решетку и горелку можно промывать в воде, остальную часть плитки только протирать слегка влажной тряпкой.
- Чтобы почистить горелки или протереть корпус плитки, горелки и решетку удобнее снять и промыть их отдельно.
- Никогда не погружать изделие в воду.

## УКАЗАНИЯ ПО ЗАЩИТЕ ОКРУЖАЮЩЕЙ СРЕДЫ

Старые приборы представляют собой совокупность технических материалов и поэтому не могут быть утилизированы с бытовыми отходами! Поэтому мы хотели бы попросить Вас активно поддержать нас в деле экономии ресурсов и защиты окружающей среды и сдать этот прибор в приемный пункт утилизации (если таковой имеется).





## ШИРОКИЙ АССОРТИМЕНТ БЫТОВОЙ ТЕХНИКИ

### **ТЕХНИКА ДЛЯ КУХНИ**

Аппараты для десертов  
Блендеры и измельчители  
Весы кухонные  
Грили и приборы для выпечки  
Кофеварки  
Кофемолки  
Мельницы электрические  
Миксеры  
Мультиварки  
Мясорубки  
Печи  
Плитки электрические  
Плитки индукционные  
Термопоты  
Тостеры  
Точилки электрические  
Чайники электрические

### **ТЕХНИКА ДЛЯ ДОМА**

Водонагреватели  
Машинки для удаления катышков  
Отпариватели для одежды  
Пылесосы  
Тепловетилляторы и обогреватели  
Утюги электрические

### **ПЕРСОНАЛЬНЫЙ УХОД**

Бритвы электрические  
Весы напольные  
Машинки для стрижки  
Приборы по уходу  
Фены электрические  
Щипцы, плойки и выпрямители  
Эпиляторы

Изготовлено под надзором Атланта Хаус Эплаенсис ЛЛС, расположенной по адресу: 1201В, Пичтри Стрит, Сьют 3500, Атланта, Джорджия, США, 30309, на сборочном заводе в Китайской народной республике.

Представитель производителя: Ардин Лимитед  
Юнит Ф, 11 этаж, СНТ Товер, 338 Хеннеси Род, Ван Чай, Гонконг.

Импортер в Российскую Федерацию: ООО "ТД КИТАЛЬФА"  
109428, РФ, г. Москва, Рязанский проспект, дом 8А, строение 14, этаж 15,  
помещение I, комната 23. Тел.: +7 499 504-48-55, [www.atlantastore.ru](http://www.atlantastore.ru)

Импортер в Республику Беларусь: ООО «Триовист»  
220020, г. Минск, пр. Победителей, 100, оф.203.  
Тел.: +375-29-302-10-21, +375-25-502-10-21, +375-17-302-10-21, 21@21vek.by, 21vek.by

Қазақстан Республикасына импорттаушы: ТОО "Magnum Cash&Carry"  
050036, Қазақстан Республикасы, Алматы қ., Астана ш/а, 1/10, ТЦ "ЛюМир", 3 эт.  
Тел.: +7 (727) 271 90 60, [info@magnum.kz](mailto:info@magnum.kz), [www.magnum.kz](http://www.magnum.kz)

Вопросы и предложения, пожалуйста направляйте в службу поддержки потребителя:  
[brand@atlantastore.ru](mailto:brand@atlantastore.ru)

# ATLANTASTORE.RU



## ГАРАНТИЙНЫЙ ТАЛОН

**Внимание!** Пожалуйста, потребуйте от продавца полностью заполнить гарантийный талон.

**Изделие, модель** Плита газовая настольная одноконфорочная,  
АТН-1802

**Дата продажи**

**Серийный номер**

**Срок гарантии 12 месяцев**

**Фирма-продавец**

**Изделие укомплектовано полностью, с условиями гарантии и списком сервисных центров ознакомлен.**

**Подпись покупателя:**

**Подпись продавца:**

**Печать фирмы-продавца:**

Гарантия распространяется на товар проданный только на территории России.  
Ксерокопия талона и талон без кассового чека не действительны!

### Условия гарантийного обслуживания

Данный гарантийный талон предоставляет право на бесплатное устранение дефектов изготовления и замену неисправных деталей. Эти гарантийные обязательства распространяются на неисправности, выявленные в течение гарантийного срока и вызванные дефектами, допущенными по вине производителя. Гарантия не включает в себя периодическое обслуживание, установку и настройку изделия на дому у потребителя.

Гарантия вступает в силу только при правильном заполнении фирменного гарантийного талона. Обязательными к заполнению являются все поля гарантийного талона и отрывных корешков.

Гарантийное обслуживание может быть произведено в любом из уполномоченных сервисных центров, адреса и телефоны которых указаны в гарантийном талоне, а также на сайте [www.atlantastore.ru](http://www.atlantastore.ru)

Не подлежат гарантийному ремонту изделия с дефектами, возникшими вследствие:

- механических повреждений, в том числе, полученных вследствие неправильной транспортировки.
- нарушения правил эксплуатации, изложенных в инструкции по эксплуатации, прилагаемой к изделию.
- попадания внутрь посторонних предметов, жидкостей, насекомых и продуктов их жизнедеятельности.
- использования аппаратуры, предназначенной для личных (бытовых) нужд в коммерческих, производственных, а также иных целях, не соответствующих ее прямому назначению или вызывающих чрезмерные нагрузки на детали.
- несоответствия государственным стандартам параметров питающих, телекоммуникационных, кабельных сетей и других подобных факторов.
- стихийных бедствий, пожара, бытовых или случайных факторов.

Также гарантия теряет силу в том случае, если обнаружено вскрытие гарантийной пломбы, имеются следы сборки-разборки, ремонта, несанкционированных изменений конструкции или схемы изделия, имеет место несоответствие серийных номеров на изделии и гарантийном талоне. По окончании гарантийного периода уполномоченные сервисные центры осуществляют платный ремонт изделия. Дополнительную информацию Вы можете получить на сайте [www.atlantastore.ru](http://www.atlantastore.ru) или по адресу [brand@atlantastore.ru](mailto:brand@atlantastore.ru)



#### Отрывной талон «А»

**Изделие, модель**  
Плита газовая настольная  
одноконфорочная, АТН-1802  
**Серийный номер**

**Срок гарантии**

**Дата продажи**

**Фирма-продавец**

**Печать фирмы-продавца**



#### Отрывной талон «В»

**Изделие, модель**  
Плита газовая настольная  
одноконфорочная, АТН-1802  
**Серийный номер**

**Срок гарантии**

**Дата продажи**

**Фирма-продавец**

**Печать фирмы-продавца**



#### Отрывной талон «С»

**Изделие, модель**  
Плита газовая настольная  
одноконфорочная, АТН-1802  
**Серийный номер**

**Срок гарантии**

**Дата продажи**

**Фирма-продавец**

**Печать фирмы-продавца**



## Список сервисных центров

Город	Название СЦ	Адрес	Телефон
Аксай	ООО «ВИА-Сервис»	ул. Чапаева, д. 175	+7 (988) 585-64-20, +7 (900) 127-94-20
Алматы	ТОО «Монейтог»	ул. Жанибека Тархана, д. 9 ВП 45	+7 (707) 340-09-67
Барнаул	ООО «Таймаут»	ул. Северо-Западная, д. 54	+7 (3852) 35-74-75, +7 (913) 360-69-11
Волгоград	АСЦ «ДТВ-Сервис»	ул. Землячки, д. 58	+7 (905) 433-18-58
Воронеж	СЦ «Техно»	ул. Богдана Хмельницкого, д. 46	+7 (4732) 60-09-08
Екатеринбург	СЦ «Мастерсвис Е»	ул. Д. Зверева, д. 31 литер 5 (цоколь)	+7 (343) 385-12-89
Екатеринбург	ИП Фоминых В.И.	ул. Рассветная д. 7 оф. 4П	+7 (343) 286-13-69
Ижевск	ООО «Аргус-Сервис»	ул. Горького, д. 76	+7 (3412) 78-06-64
Иркутск	СЦ «Универсал»	ул. Лыткина, 75А	+7 (3952) 23-57-66, 8 (901) 630-43-76
Иркутск	СЦ «ТД КИТ-Иркутск»	ул. Челябинская, д. 26	+7 (3952) 70-96-29
Йошкар-Ола	СЦ «Мида»	ул. Советская, д. 173	+7 (8362) 45-73-68
Казань	ООО КЦ «Профи»	ул. Декабристов, д. 81Б	+7 (843) 562-47-24
Казань	СЦ «Элет»	пр. Ибрагимова, д. 32/20, оф. 2Н	+7 (843) 240-64-94
Караганда	АСЦ «Lanita market»	ул. Ермекова, д. 33	+7 (7212) 50-54-18
Кемерово	ИП Кученко Н.В.	пр. Ленина, д. 21А, наб. 213	+7 (960) 900-09-28
Кинешма	ООО «Ирина»	ул. Фрунзе, д. 1	+7 (49331) 5-69-85
Киров	СЦ «Рембытехника»	ул. Красина, д. 7	+7 (8332) 54-30-31, +7 (8332) 46-92-50
Краснодар	ИП Бабаков А.А.	ул. Белозерная, д. 1/1	+7 (818) 102-00-10, +7 (961) 501-92-22
Краснодар	АСЦ «М-сервис-Юг»	ул. Акад. Лукьяненко, д. 103, оф. 55	+7 (861) 222-64-13, +7 (861) 270-97-36
Красноярск	ИП Высочный В.А.	ул. Спандарьяна, д. 7	+7 (391) 293-54-33, +7 (391) 294-52-82
Махачкала	АСЦ «Техник-ISE»	пр. Акулинского, 14 лит. д. 21	+7 (8722) 64-71-33, +7 (8722) 64-28-95
Москва	ООО «ТехноСпейс Сервис»	ул. Бориса Галушкина, д. 19 корпус 2	+7 (495) 147-47-87, +7 (985) 132-70-74
Новоалтайск	ИП Голубина О.Ю.	ул. Прудская, д. 1А	+7 (38532) 5-68-99, +7 (923) 507-97-31
Новосибирск	ООО «РЦБО»	ул. Северный проезд, д. 7	+7 (383) 230-31-35

Город	Название СЦ	Адрес	Телефон
Омск	ИП Выдашенко Е.Ю.	ул. Б. Хмельницкого, д. 130	+7 (3812) 36-42-02
Орск	ИП Бердинов В.В.	ул. Батумская, д. 25	+7 (3537) 37-23-83
Пермь	ИП Силаков С.А.	Космонавтов шоссе, д. 316/2	+7 (342) 200-94-63
Пермь	СЦ «СК-Сервис»	ул. Деревообделочная, д. 35	+7 (342) 221-40-99
Пермь	ООО «Медицинская Электронная Компания»	ул. Овчинникова 10, оф. 209, 210	+7 (342) 276-75-74
Петрозаводск	СЦ «Электрон»	ул. Ленинградская, д. 20	+7 (8142) 59-50-15
Петропавловск	ТОО «Мир Электроники»	ул. Абая, д. 52	+7 (7152) 46-03-79
Ростов-на-Дону	Компьютерная клиника №613	ул. Филимоновская, д. 128	+7 (863) 297-27-80
Самара	ООО «Спец-Мастер»	ул. Ленинградская, д. 100	+7 (846) 240-98-17
Санкт-Петербург	Сервисный Центр EXPERT-MASTER	ул.Параютная,д.23	+7 (812) 309-72-60, +7 (911) 924-05-12
Ставрополь	ЗАО «Бытсервис»	ул. 50 лет ВЛКСМ, д. 8/1	+7 (8652) 74-01-91
Тамбов	ООО «БВС 2000»	ул. Мичуринская, д. 137А	+7 (4752) 75-17-18
Тула	ООО «Растр ТВ»	ул. Куркова, д. 9	+7 (4872) 49-31-31
Тюмень	ООО «Пульсар»	ул.Республики, д.169	+7 (3452) 20-19-05
Тюмень	ООО «Быттехсервис»	ул. Мельникайте, д. 116	+7 (3452) 75-52-26
Улан-Уде	Доктор Кастом Ру	ул. Ермаановская д. 43 к.1	+7 (3012) 226087
Улан-Удэ	СЦ «Мастер»	ул. Краснофлотская, д. 40	+7 (983) 431-63-29
Ульяновск	АСЦ «Современный сервис»	ул. Металлистов, д. 16/7	+7 (8422) 73-29-19, +7 (8422) 70-00-00
Уфа	АСЦ «Дженерал»	ул. Менделеева, д. 153	+7 (347) 279-90-70
Уфа	ООО «Бюрос сервис»	ул. Королева, д. 6 корп. 1	+7 (347) 236-57-07



Дата приема

Дата выдачи

Номер заказ-наряда

Описание ремонта

Мастер

МП



Дата приема

Дата выдачи

Номер заказ-наряда

Описание ремонта

Мастер

МП



Дата приема

Дата выдачи

Номер заказ-наряда

Описание ремонта

Мастер

МП