

[www.blackanddecker.eu](http://www.blackanddecker.eu)

**BXGR2000E**

EN

FR

DE

IT

ES

PT

NL

PL

EL

RU

RO

BG

Fig. 01

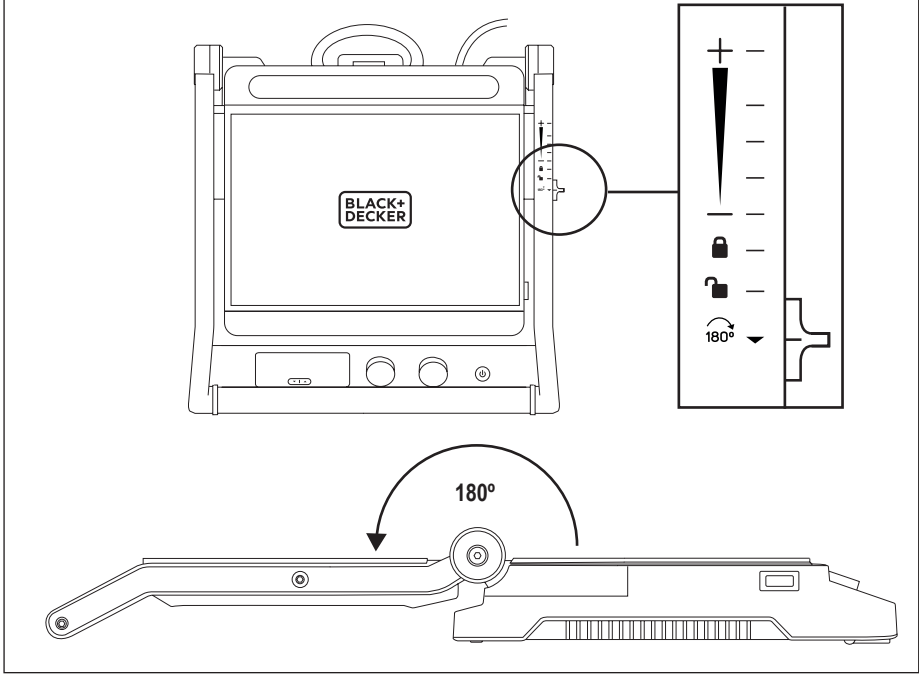


Fig. 02

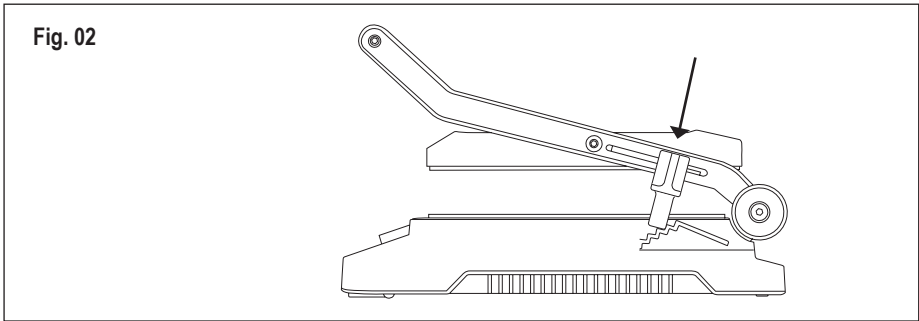
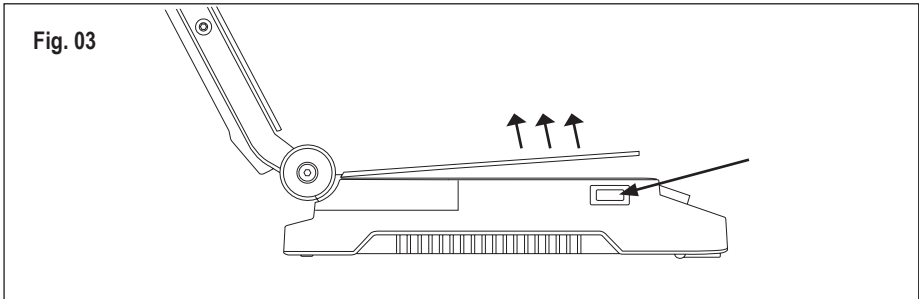
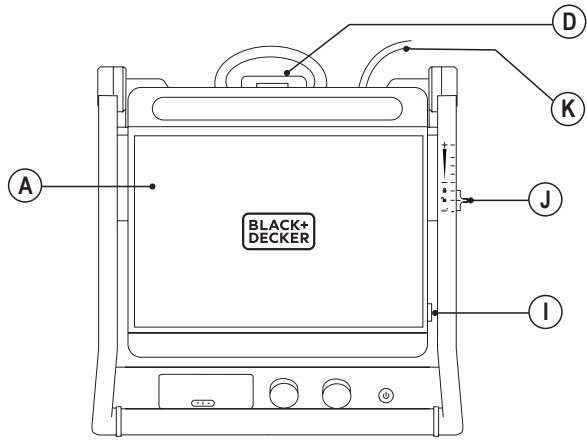
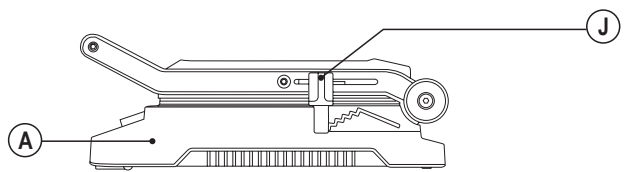
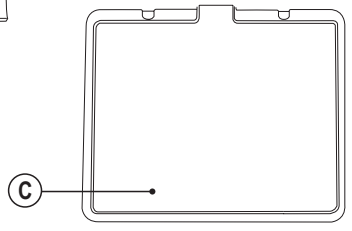
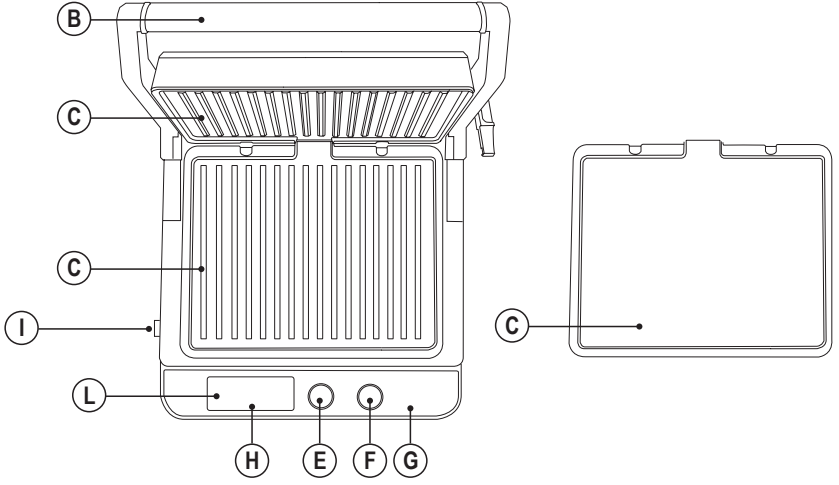
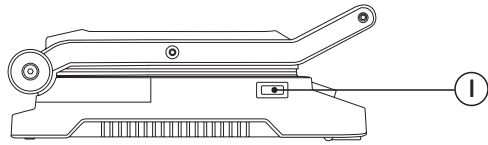


Fig. 03





**Grill de contacto  
BXGR2000E****Dear customer,**

Many thanks for choosing to purchase a B&D brand product.

Thanks to its technology, design and operation and the fact that it exceeds the strictest quality standards, a fully satisfactory use and long product life can be assured.

- ◆ Read these instructions carefully before switching on the appliance and keep them for future reference. Failure to follow and observe these instructions could lead to an accident.

**SAFETY ADVICE AND WARNINGS**

- ◆ Clean all the parts of the product that will be in contact with food, as indicated in the cleaning section, before use.
- ◆ This appliance can be used by children aged from 8 years and above and persons with reduced physical, sensory or mental capabilities or lack of experience and knowledge if they have been given supervision or instruction concerning use of the appliance in a safe way and understand the hazards involved.
- ◆ Cleaning and user maintenance shall not be made by children unless they are older than 8 and supervised.
- ◆ Keep the appliance and its cord out of reach of children less than 8 years of age.
- ◆ This appliance is not a toy. Children should be supervised to ensure that they do not play with the appliance.
- ◆ The temperature of the accessible surfaces may be high when the appliance is in use.
- ◆ Do not use the appliance in association with a programmer, timer or other device that automatically switches it on.
- ◆ If the connection to the mains has been damaged, it must be replaced, take the appliance to an authorised technical support service. Do not attempt to disassemble or repair the appliance by yourself in order to avoid a hazard.
- ◆ This appliance is for household use only, not professional, industrial use.
- ◆ Ensure that the voltage indicated on the rating label matches the mains voltage before plugging in the appliance.
- ◆ Connect the appliance to a base with an earth socket withstanding a minimum of 10 amperes.
- ◆ The appliance's plug must fit into the mains socket properly. Do not alter the plug. Do not use plug adaptors.
- ◆ Do not force the power cord. Never use the power cord to lift up, carry or unplug the appliance.
- ◆ Do not wrap the power cord around the appliance.
- ◆ Do not clip or crease the power cord.
- ◆ Do not allow the power cord to hang or to come into contact with the hot surfaces of the appliance.
- ◆ Check the state of the power cord. Damaged or tangled cables increase the risk of electric shock.
- ◆ Do not touch the plug with wet hands.
- ◆ Do not use the appliance if the cable or plug is damaged.
- ◆ If any of the appliance casings breaks, immediately disconnect the appliance from the mains to prevent the possibility of an electric shock.

- ◆ Do not use the appliance if it has fallen on the floor, if there are visible signs of damage or if it has a leak.
- ◆ The appliance is not suitable for outdoor use.
- ◆ Do not place the appliance on hot surfaces, such as cooking plates, gas burners, ovens or similar.
- ◆ Place the appliance on a horizontal, flat, stable surface, suitable for withstanding high temperatures and away from other heat sources and contact with water.
- ◆ Do not use or store the appliance outdoors.
- ◆ Do not leave the appliance out in the rain or exposed to moisture. If water gets into the appliance, this will increase the risk of electric shock.
- ◆ Do not touch the heated parts of the appliance, as it may cause serious burns.
- ◆ Do not touch metal parts or the body when it is operating, as it may cause serious burns.

### Use and care:

- ◆ Fully extend the appliance's power cable before each use.
- ◆ Do not cover the cooking surface or food with aluminium foil and other similar materials.
- ◆ Disconnect the appliance from the mains when not in use and before undertaking any cleaning task.
- ◆ Store this appliance out of reach of children and/or persons with physical, sensory or reduced mental or lack of experience and knowledge.
- ◆ Do not store the appliance if it is still hot.
- ◆ Do not store or transport the appliance if it is still hot.

### Service:

- ◆ Make sure that the appliance is serviced only by specialist personnel, and that only original spare parts or accessories are used to replace existing parts/accessories.
- ◆ CAUTION: There is a risk of fire if the appliance's cleaning is not done according to these instructions.
- ◆ Any misuse or failure to follow the instructions for use renders the guarantee and the manufacturer's liability null and void.

## DESCRIPTION

- A Body
- B Handle
- C Cooking plates flat /griddle
- D Box Tray
- F Temperature regulator top panel
- G Temperature regulator lower plate

- H Timer buttons
- I Plate release buttons
- J Hinge: Lock/Unlock/ Top plate height/180°
- K Cable
- L Display

## INSTRUCTIONS FOR USE

### Before use:

- ◆ Make sure that all products' packaging has been removed.
- ◆ Before using the product for the first time, clean the parts that will come into contact with food in the manner described in the cleaning section.
- ◆ Some parts of the appliance have been lightly greased. Consequently, the first time the appliance is used a light smoke may be detected. After a short time, this smoke will disappear.

### Use:

- ◆ Extend the cable completely before plugging it in.
- ◆ Move the hinge (J) to unlock the device.
- ◆ Lightly grease the plates with a little butter or oil before the use.
- ◆ Connect the appliance to the mains.
- ◆ Press the on / off button (G), you will see that the screen lights up.
- ◆ To select the temperature:
- ◆ Push the temperature regulator inwards, the display (L) will activate
- ◆ Select the desired temperature by turning the regulator
- ◆ When the plate has reached the desired temperature, the color of the display will change from red to green. This means that it is ready to cook.
- ◆ Open the griddle, put the meat, the sandwich or the food you want to cook on the lower cooking plate.
- ◆ Close the handle.
- ◆ Open the griddle, put the meat, the sandwich or the food you want to cook on the lower cooking plate.
- ◆ Once the selected time has elapsed, the device will stop automatically. You will hear an acoustic signal and the indicator lights will turn off.

### Use as Open grill (Fig. 1):

- ◆ The top plate/cover is flush with the bottom plate/base. The upper and lower plates align to create a large cooking surface.

- ◆ With one hand on the handle, use the other to move the hinge (J) to the 180° position and push the handle backwards maintaining the 180° position, and push the handle backwards.

### Tilting plates (Fig. 2):

- ◆ If you want you can adjust the height of the top plate.
- ◆ To do this, move the hinge (J) to the desired level.

### Change the plates (Fig. 3):

- ◆ The appliance consists of two plates one grill and the other smooth. To change from one plate to the other follow the instructions:
  - 1. Press the plate release button (I). You will see that the plates are lifted.
  - 2. Remove the plate.
  - 3. Put the other plate, fit the marks with the hooks on the bottom of the appliance and press the plate until you hear the click.

### Timer function:

- ◆ The appliance's operating time can be controlled.
- ◆ To set a time for operation, select the minutes on the LCD display (L) using the up and down arrows (H).

### Once you have finished using the appliance:

- ◆ Unplug the appliance from the mains.
- ◆ Clean the appliance.

## CLEANING

- ◆ Disconnect the appliance from the mains and allow it to cool before undertaking any cleaning task.
- ◆ Clean the electrical equipment and the mains connection with a damp cloth and dry. **DO NOT IMMERSE IN WATER OR ANY OTHER LIQUID.**
- ◆ Clean the equipment with a damp cloth with a few drops of washing-up liquid and then dry.
- ◆ Do not use solvents, or products with an acid or base pH such as bleach, or abrasive products, for cleaning the appliance.
- ◆ Never submerge the appliance in water or any other liquid or place it under running water.
- ◆ If the appliance is not in good condition of cleanliness, its surface may degrade and inexorably affect the duration of the appliance's useful life and could become unsafe to use.
- ◆ Neither parts of this appliance are suitable for cleaning in the dishwasher.

## ANOMALIES AND REPAIR

- ◆ Take the appliance to an authorised technical support service if product is damaged or other problems arise. Do not attempt to disassemble or repair the appliance yourself as this may be dangerous.

## WARRANTY AND TECHNICAL ASSISTANCE

- ◆ This product enjoys the recognition and protection of the legal guarantee in accordance with current legislation. To enforce your rights or interests you must go to any of our official technical assistance services.
- ◆ You can find the closest one by accessing the following web link: <http://www.2helpu.com/>.
- ◆ You can also request related information, by contacting us (see the last page of the manual).
- ◆ You can download this instruction manual and its updates at <http://www.2helpu.com/>.

### For EU product versions and/or in case that it is requested in your country:

### Ecology and recyclability of the product

- ◆ The materials of which the packaging of this appliance consists are included in a collection, classification and recycling system. Should you wish to dispose of them, use the appropriate public recycling bins for each type of material.
- ◆ The product does not contain concentrations of substances that could be considered harmful to the environment.



This symbol means that in case you wish to dispose of the product once its working life has ended; take it to an authorised waste agent for the selective collection of Waste from Electric and Electronic Equipment (WEEE).

This appliance complies with Directive 2014/35/EU on Low Voltage, Directive 2014/30/EU on Electromagnetic Compatibility, Directive 2011/65/EU on the restrictions of the use of certain hazardous substances in electrical and electronic equipment and Directive 2009/125/EC on the ecodesign requirements for energy-related products.

## Gril de contact BXGR2000E

### Cher Client,

Nous vous remercions d'avoir acheté un produit B&D.

Sa technologie, son design et sa fonctionnalité, outre sa parfaite conformité aux normes de qualité les plus strictes, vous permettront d'en tirer une longue et durable satisfaction.

- ◆ Lire attentivement cette notice d'instructions avant de mettre l'appareil en marche, et la conserver pour la consulter ultérieurement. Le non-respect de ces instructions peut être source d'accident.

## CONSEILS ET MESURES DE SÉCURITÉ

- ◆ Avant la première utilisation, laver les parties en contact avec les aliments comme indiqué à la section nettoyage.
- ◆ Cet appareil peut être utilisé par des personnes non familiarisées avec son fonctionnement, des personnes handicapées ou des enfants âgés de plus de 8 ans, et ce, sous la surveillance d'une personne responsable ou après avoir reçu la formation nécessaire sur le fonctionnement sûr de l'appareil et en comprenant les dangers qu'il comporte.
- ◆ Les enfants ne devront pas réaliser le nettoyage ou la maintenance de l'appareil à moins qu'ils soient âgés de plus de 8 ans et sous la supervision d'un adulte.
- ◆ Laisser l'appareil hors de portée des enfants âgés de moins de 8 ans.
- ◆ Cet appareil n'est pas un jouet. Les enfants doivent être surveillés afin de s'assurer qu'ils ne jouent pas avec l'appareil.
- ◆ Quand l'appareil est mis en marche, la température des surfaces accessibles peut être élevée.
- ◆ Ne pas utiliser l'appareil associé à un programmeur, à une minuterie ou autre dispositif connectant automatiquement l'appareil.
- ◆ Si la prise secteur est abîmée, elle doit être remplacée. Pour cela, l'emmener à un Service d'Assistance Technique agréé. Ne pas tenter de procéder aux réparations ou de démonter l'appareil en raison des risques que cela implique.
- ◆ Cet appareil est uniquement destiné à un usage domestique et non à un usage professionnel ou industriel.
- ◆ Avant de brancher l'appareil au secteur, s'assurer que la tension indiquée sur la plaque signalétique correspond à celle du secteur.
- ◆ Raccorder l'appareil à une prise pourvue d'une fiche de terre et supportant au moins 10 ampères.
- ◆ La prise de courant de l'appareil doit être compatible avec la prise de courant de l'installation. Ne jamais modifier la prise de courant de l'appareil. Ne pas utiliser d'adaptateur de prise de courant.
- ◆ Ne pas forcer le câble électrique de connexion. Ne jamais utiliser le câble électrique pour lever, transporter ou débrancher l'appareil.
- ◆ Ne pas enrouler le câble électrique autour de l'appareil.
- ◆ Éviter que le câble électrique de connexion ne se coince ou ne s'emmêle.
- ◆ Ne pas laisser le câble de connexion suspendu à la table ou entrer en contact avec les surfaces chaudes de l'appareil.

- ◆ Vérifier l'état du câble électrique de connexion. Les câbles endommagés ou emmêlés augmentent le risque de décharge électrique.
- ◆ Ne pas toucher la fiche de l'appareil avec les mains mouillées.
- ◆ Ne pas utiliser l'appareil si son câble électrique ou sa prise sont endommagés.
- ◆ Si une des enveloppes protectrices de l'appareil se casse, débrancher immédiatement l'appareil du secteur pour éviter toute décharge électrique.
- ◆ Ne pas utiliser l'appareil s'il est tombé, s'il présente des signes visibles de dommages ou en présence de fuites.
- ◆ Cet appareil n'est pas adéquat pour un usage à l'extérieur.
- ◆ Ne pas placer l'appareil sur des surfaces chaudes, plaques de cuisson, cuisinières à gaz, fours ou similaires.
- ◆ Placer l'appareil sur une surface horizontale, plane, stable et pouvant supporter des températures élevées, éloignée d'autres sources de chaleur et d'éventuelles éclaboussures d'eau.
- ◆ Ne pas exposer l'appareil aux intempéries.
- ◆ Ne pas exposer l'appareil à la pluie ou à un environnement humide. L'eau qui entre dans l'appareil augmente le risque de décharge électrique.
- ◆ Évitez de toucher les parties chauffantes de l'appareil, vous pourriez gravement vous brûler.
- ◆ Ne pas toucher les parties métalliques ou le corps de l'appareil lorsque celui-ci fonctionne, ceci peut entraîner des brûlures.

### Utilisation et entretien :

- ◆ Avant chaque utilisation, dérouler complètement le câble électrique de l'appareil.
- ◆ Ne pas couvrir ou envelopper les aliments avec du papier d'aluminium ou d'autres matériaux similaires.
- ◆ Débrancher l'appareil du secteur quand il n'est pas utilisé et avant de procéder à toute opération de nettoyage.
- ◆ Conserver cet appareil hors de portée des enfants ou des personnes ayant des capacités physiques, sensorielles ou mentales réduites ou présentant un manque d'expérience et de connaissances.
- ◆ Ne pas ranger l'appareil s'il est encore chaud.
- ◆ Ne pas transporter l'appareil s'il est encore chaud.

### Service:

- ◆ Assurez-vous que le service de maintenance de l'appareil est réalisé par du personnel spécialisé, et que dans le cas où vous auriez besoin de pièces de rechange, celles-ci soient originales.

- ◆ AVERTISSEMENT : Si l'appareil ne se nettoie pas conformément au mode d'emploi, il pourrait exister un risque d'incendie.
- ◆ Toute utilisation inappropriée ou non conforme aux instructions d'utilisation annule la garantie et la responsabilité du fabricant.

## DESCRIPTION

- A Corps de l'appareil
- B Poignée
- C Plaques de cuisson lisses/gril
- D Bac de récupération de graisse
- E Régulateur TEMPÉRATURE plaque SUPÉRIEURE
- F Régulateur TEMPÉRATURE plaque INFÉRIEURE
- G Bouton On/Off
- H Boutons minuterie
- I Boutons de libération de la plaque
- J Charnière : Verrouillage/Déverrouillage/Hauteur de la plaque supérieure/180°
- K Câble
- L Écran

## MODE D'EMPLOI

### Consignes préalables :

- ◆ S'assurer d'avoir retiré tout le matériel d'emballage du produit.
- ◆ Avant la première utilisation, laver les parties en contact avec les aliments comme indiqué à la section de nettoyage.
- ◆ Certaines parties de l'appareil ayant été légèrement graissées, il est possible que l'appareil dégage un peu de fumée lors de la première utilisation. La fumée disparaîtra dans un court laps de temps.

### Utilisation :

- ◆ Dérouler complètement le câble avant de le brancher.
- ◆ Placer la charnière (J) en position de déblocage pour pouvoir ouvrir l'appareil.
- ◆ Graisser légèrement les plaques avec un peu de beurre ou d'huile avant usage.
- ◆ Brancher l'appareil au secteur.
- ◆ Appuyer sur le bouton on/off (G), et l'écran s'allumera.



- ◆ Sélectionner la température souhaitée pour chaque plaque avec les régulateurs de température (E, F).
- ◆ Pour sélectionner la température :
- ◆ Appuyer sur le régulateur de température vers l'intérieur, l'écran (L) s'activera.
- ◆ Sélectionner la température souhaitée en faisant tourner le régulateur.
- ◆ Lorsque la plaque a atteint la température souhaitée, la couleur de l'écran passera de rouge à vert. Cela signifie qu'elle est prête.
- ◆ Ouvrir la plaque de cuisson, placer la viande, le sandwich ou les aliments que vous souhaitez cuire sur la plaque inférieure.
- ◆ Fermer la poignée.
- ◆ Quand l'aliment sera à votre goût, le retirer de l'appareil à l'aide d'une spatule en bois ou similaire, résistant à la chaleur ; ne pas utiliser d'utensiles qui puissent abîmer le revêtement antiadhésif.
- ◆ Lorsque le temps de grillage sélectionné est écoulé, l'appareil s'arrête automatiquement. L'appareil émettra un signal acoustique et les voyants s'éteindront.

### Utiliser l'appareil comme un fer à repasser (Fig. 1) :

- ◆ La plaque/couvercle supérieur s'abaisse sur la plaque inférieure/base. Les plaques supérieure et inférieure s'alignent pour créer une grande surface de cuisson.
- ◆ Avec une main sur la poignée, utiliser l'autre pour déplacer la charnière (J) jusqu'à la position 180° et pousser la poignée vers l'arrière en maintenant la position 180°.

### Plaques basculantes (Fig. 2) :

- ◆ Le cas échéant, il est possible de régler la hauteur de la plaque supérieure.
- ◆ Pour ce faire, déplacer la charnière (J) au niveau souhaité.

### Substitution des plaques (Fig. 3) :

- ◆ L'appareil possède deux plaques de grill et une autre plaque lisse. Pour passer d'une plaque à une autre, suivez les consignes :
  - 1. Appuyer sur le bouton pour libérer la plaque (I). Vous verrez que les plaques se soulèvent.
  - 2. Retirer la plaque.
  - 3. Placer l'autre plaque, ajuster les marques avec les crochets du fond de l'appareil et appuyer sur la plaque jusqu'à entendre un clic.

### Fonction minuterie :

- ◆ Il est possible de contrôler la durée de fonctionnement de l'appareil.
- ◆ Pour programmer une durée de fonctionnement, sélectionner les minutes sur l'écran LCD (L) avec les flèches du haut et du bas (H).

### Après utilisation de l'appareil :

- ◆ Débrancher l'appareil du secteur.
- ◆ Nettoyer de l'appareil.

## NETTOYAGE

- ◆ Débrancher l'appareil du secteur et attendre son refroidissement complet avant de le nettoyer.
- ◆ Nettoyer l'appareil électrique et son câble d'alimentation avec un chiffon humide et bien les sécher ensuite. **NE JAMAIS IMMÉRGER L'APPAREIL NI LE CÂBLE DANS L'EAU NI AUCUN AUTRE LIQUIDE.**
- ◆ Nettoyer l'appareil avec un chiffon humide imprégné de quelques gouttes de détergent et le laisser sécher.
- ◆ Ne pas utiliser de solvants ni de produits au pH acide ou basique tels que l'eau de Javel, ni de produits abrasifs pour nettoyer l'appareil.
- ◆ Ne pas immerger l'appareil dans l'eau ou tout autre liquide, ni le passer sous un robinet.
- ◆ Si l'appareil n'est pas maintenu dans un bon état de propreté, sa surface peut se dégrader et affecter inexorablement la durée de vie de l'appareil et le rendre dangereux.
- ◆ Aucune des parties de cet appareil n'est adaptée à un nettoyage au lave-vaisselle.

## ANOMALIES ET RÉPARATION

- ◆ En cas de panne, remettre l'appareil à un service d'assistance technique agréé. Il est dangereux de tenter de procéder aux réparations ou de démonter l'appareil soi-même.

## GARANTIE ET ASSISTANCE TECHNIQUE

- ◆ Ce produit est reconnu et protégé par la garantie établie conformément à la législation en vigueur. Pour faire valoir vos droits ou intérêts, vous devrez vous adresser à l'un de nos services d'assistance technique agréés.
- ◆ Pour savoir lequel est le plus proche, vous pouvez accéder au lien suivant : <http://www.2helpu.com/>
- ◆ Vous pouvez aussi nous contacter pour toute information (veuillez consulter la dernière page du manuel).
- ◆ Vous pouvez télécharger ce manuel d'instructions et ses mises à jour sur <http://www.2helpu.com/>.

**Pour les versions UE du produit et/ou en fonction de la législation du pays d'installation :**

### Écologie et recyclage du produit

- ◆ Les matériaux constitutifs de l'emballage de cet appareil font partie d'un programme de collecte, de tri et de recyclage. Si vous souhaitez vous débarrasser du produit, merci de bien vouloir utiliser les conteneurs publics appropriés à chaque type de matériau.
- ◆ Le produit ne contient pas de substances concentrées susceptibles d'être considérées comme nuisibles à l'environnement.



Ce symbole signifie que si vous souhaitez vous débarrasser de l'appareil, en fin de vie utile, celui-ci devra être déposé, en prenant les mesures adaptées, à un centre agréé pour la collecte et le tri des déchets d'équipements électriques et électroniques (DEEE).

Cet appareil est certifié conforme à la directive 2014/35/UE de basse tension, de même qu'à la directive 2014/30/UE en matière de compatibilité électromagnétique, à la directive 2011/65/UE relative à la limitation de l'utilisation de certaines substances dangereuses dans les équipements électriques et électroniques et à la directive 2009/125/CE sur les conditions de conception écologique applicable aux produits en rapport avec l'énergie.

## Kontaktgrill BXGR2000E

### Sehr geehrte Kunden,

Vielen Dank für Ihr Vertrauen in die Marke B&D.

Die Technologie, das Design und die Funktionalität dieses Produkts, das die anspruchsvollsten Qualitätsnormen erfüllt, werden Sie über viele Jahre zufriedenstellen.

- ◆ Lesen Sie die Gebrauchsanweisung sorgfältig, bevor Sie das Gerät einschalten und bewahren Sie diese zum Nachschlagen zu einem späteren Zeitpunkt auf. Werden die Hinweise dieser Bedienungsanleitung nicht beachtet und eingehalten, kann es zu Unfällen kommen.

## RATSchLÄGE UND SICHERHEITSHINWEISE

- ◆ Vor der Erstanwendung müssen die Einzelteile, die mit Nahrungsmitteln in Kontakt geraten, so wie im Absatz Reinigung beschrieben, gereinigt werden.
- ◆ Personen, denen es an Wissen im Umgang mit dem Gerät mangelt, geistig behinderte Personen oder Kinder ab 8 Jahren dürfen das Gerät nur unter Aufsicht oder Anleitung über den sicheren Gebrauch des Gerätes benutzen, sofern sie die von dem Gerät ausgehenden Gefahren verstehen.
- ◆ Kinder dürfen an dem Gerät keine Reinigungs- oder Instandhaltungsarbeiten vornehmen, sofern sie nicht älter als 8 Jahre sind und von einem Erwachsenen beaufsichtigt werden.
- ◆ Das Gerät und sein Netzanschluss dürfen nicht in die Hände von Kindern unter 8 Jahren kommen.
- ◆ Dieses Gerät ist kein Spielzeug. Kinder müssen beaufsichtigt werden, damit sie nicht mit dem Gerät spielen.
- ◆ Die zugänglichen Oberflächen können sehr heiß werden, während das Gerät in Betrieb ist.
- ◆ Dieses Gerät nicht über einen Programmschalter, eine externe Zeitschaltuhr oder eine sonstige Vorrichtung zum automatischen Einschalten betreiben.
- ◆ Wenn der Netzstecker beschädigt ist, muss er ausgetauscht werden. Bringen Sie das Gerät zu diesem Zweck zu einem zugelassenen Kundendienst. Um jegliche Gefahr auszuschließen, versuchen Sie nicht selbst, den Stecker abzumontieren und zu reparieren.
- ◆ Dieses Gerät ist ausschließlich für den häuslichen Gebrauch ausgelegt und ist für professionelle oder gewerbliche Zwecke nicht geeignet.
  - ◆ Vergewissern Sie sich, dass die Spannung auf dem Typenschild mit der Netzspannung übereinstimmt, bevor Sie den Apparat an das Stromnetz anschließen.
  - ◆ Das Gerät an einen Stromanschluss anschließen, der mindestens 10 Ampere liefert.
  - ◆ Der Stecker des Geräts muss mit dem Steckdosentyp des Stromanschlusses übereinstimmen. Der Gerätestecker darf unter keinen Umständen modifiziert werden. Keine Adapter für den Stecker verwenden.
  - ◆ Nicht mit Gewalt am elektrischen Anschlusskabel ziehen. Benutzen Sie das elektrische Kabel nicht zum Anheben oder Transportieren des Geräts. Den Stecker nicht am Kabel aus der Dose ziehen.

- ◆ Kabel nicht um das Gerät rollen.
- ◆ Achten Sie darauf, dass das elektrische Kabel nicht getreten oder zerknittert wird.
- ◆ Achten Sie darauf, dass das elektrische Verbindungskabel nicht mit heißen Teilen des Geräts in Kontakt kommt.
- ◆ Überprüfen Sie den Zustand des elektrischen Verbindungskabels. Beschädigte oder verwickelte Kabel erhöhen das Risiko von elektrischen Schlägen.
- ◆ Berühren Sie den Stecker nicht mit feuchten Händen.
- ◆ Das Gerät darf nicht mit beschädigtem elektrischem Kabel oder Stecker verwendet werden.
- ◆ Sollte ein Teil der Geräteverkleidung beschädigt sein, ist die Stromzufuhr umgehend zu unterbrechen, um einen möglichen elektrischen Schlag zu vermeiden.
- ◆ Das Gerät nicht benutzen, wenn es heruntergefallen ist, sichtbare Schäden aufweist oder undicht ist.
- ◆ Dieses Gerät ist nicht für den Gebrauch im Außenbereich geeignet.
- ◆ Das Gerät nicht auf heiße Oberflächen sowie Kochplatten, Gasbrenner, Ofen oder Ähnliches stellen.
- ◆ Stellen Sie das Gerät auf eine ebene und stabile, für hohe Temperaturen geeignete Oberfläche, außer Reichweite von Hitzequellen und möglichen Wasserspritzern.
- ◆ Das Gerät nicht im Freien benutzen oder aufbewahren.
- ◆ Das Gerät niemals Regen oder Feuchtigkeit aussetzen. Wasser, das eventuell in das Gerät gelangt, erhöht die Elektroschockgefahr.
- ◆ Die Heizteile des Gerätes nicht berühren, da sie schwere Verbrennungen verursachen können.
- ◆ Metallteile oder das Gerätegehäuse während des Betriebes nicht berühren, da Verbrennungsgefahr besteht.

### Benutzung und Pflege:

- ◆ Vor jedem Gebrauch des Geräts das Stromkabel vollständig abwickeln
- ◆ Die Lebensmittel nicht mit Alufolie oder ähnlichem Material einwickeln oder abdecken.
- ◆ Ziehen Sie den Stecker heraus und lassen Sie das Gerät abkühlen, bevor Sie mit der Reinigung beginnen.
- ◆ Das Gerät außerhalb der Reichweite von Kindern und/oder Personen mit eingeschränkten körperlichen, sensorischen oder geistigen Fähigkeiten bzw. Personen ohne ausreichende Erfahrung und Kenntnisse aufbewahren.
- ◆ Das Gerät nicht wegräumen, wenn es noch heiß ist.
- ◆ Das Gerät nicht wegräumen, wenn es noch heiß ist.

### Betrieb:

- ◆ Achten Sie darauf, dass Reparaturen am Gerät nur von einem Fachmann ausgeführt werden. Wenn Sie

Betriebsmittel / Ersatzteile benötigen, dürfen diese nur Originalteile sein.

- ◆ **WARNUNG:** Wenn das Gerät nicht gemäß diesen Anleitungen gereinigt wird, kann ein Brandrisiko entstehen.
- ◆ Unsachgemäße Verwendung bzw. Nichteinhaltung der Gebrauchsanweisung kann Gefahren zur Folge haben und führt zum Erlöschen der Garantieansprüche sowie der Haftung des Herstellers.

## BEZEICHNUNG

- A Gehäuse
- B Handgriffe
- C Ebene Grillplatten/Grill
- D Fettauffangschale
- E TEMPERATURregler OBERE Platte
- F TEMPERATURregler UNTERE Platte
- G Ein/Aus-Taste
- H Timer-Tasten
- I Plattenfreigabetasten
- J Scharnier für: Verriegelung/Entriegelung/Höhe der oberen Platte/180°
- K Kabel
- L Display

## BENUTZUNGSHINWEISE

### Vor der Benutzung:

- ◆ Vergewissern Sie sich, dass Sie das gesamte Verpackungsmaterial des Produkts entfernt haben.
- ◆ Vor der Erstanwendung müssen die Einzelteile, die mit Nahrungsmitteln in Kontakt geraten, so wie im Absatz Reinigung beschrieben, gereinigt werden.
- ◆ Manche Teile des Bügeleisens wurden leicht eingefettet, weshalb das Bügeleisen bei der Erstanwendung ein bisschen dampfen kann. Nach kurzer Zeit wird dies aufhören.

### Benutzung:

- ◆ Vor Anschluss das Kabel völlig ausrollen.
- ◆ Das Scharnier (J) in die Entriegelungsposition bringen, um das Gerät öffnen zu können.
- ◆ Die Platten leicht mit etwas Butteroder Öleinfetten, bevor Sie sie verwenden.
- ◆ Schließen Sie das Gerät an das Stromnetz an.

- ◆ Die An-/Austaste (G) drücken, der Bildschirm leuchtet dann auf.
- ◆ Die gewünschte Temperatur für jede Platte mithilfe der Temperaturregler (E, F) auswählen.
- ◆ Um die Temperatur auszuwählen:
- ◆ Schieben Sie den Temperaturregler nach innen, das Display (L) schaltet sich ein.
- ◆ Die gewünschte Temperatur durch Drehen des Reglers einstellen.
- ◆ Wenn die Platte die gewünschte Temperatur erreicht hat, wechselt die Farbe des Displays von rot auf grün. Dies bedeutet, dass mit dem Kochen begonnen werden kann.
- ◆ Öffnen Sie den Grill und legen Sie das Fleisch, das Sandwich oder die Lebensmittel, die Sie grillen möchten, auf die untere Kochplatte.
- ◆ Schliessen Sie den Griff.
- ◆ Sobald die Nahrungsmittel Ihren Wünschen entsprechen, diese mittels eines hitzebeständigen Holzspatens oder ähnliches aus dem Gerät entnehmen, verwenden Sie kein Geschirr, das den Antihafbelag beschädigen kann.
- ◆ Nach der eingestellten Toastzeit stellt sich das Gerät automatisch ab. Sie hören ein akustisches Signal und die Leuchten erlöschen.

### Verwenden des Gerät als Platte (Fig. 1):

- ◆ Die Platte/obere Abdeckung ist auf gleicher Höhe mit der unteren Platte/dem Boden. Die oberen und unteren Platten sind so ausgerichtet, dass eine große Kochfläche entsteht.
- ◆ Mit einer Hand auf dem Griff bewegen Sie das Scharnier (J) mit der anderen Hand bis auf 180° und schieben den Griff nach hinten auf 180°.

### Bewegliche keramikplatten (Fig. 2):

- ◆ Auf Wunsch kann die Höhe der oberen Platte angepasst werden.
- ◆ Dazu das Scharnier (J) auf die gewünschte Höhe bringen.

### Auswechseln der platten (Fig. 3):

- ◆ Das Gerät besteht aus zwei Platten, einem Rost und einer ebenen Platte. Folgen Sie den Anweisungen, um von einer Platte auf die andere zu wechseln:
  - 1. Die Freigabetaste der Platte (I) drücken. Die Platten erheben sich.
  - 2. Die Platte entfernen.
  - 3. Die andere Platte anbringen, die Markierungen mit den Haken am hinteren Ende des Geräts in Überein-

stimmung bringen und auf die Platte drücken, bis ein Klicken zu hören ist.

### Zeituhrfunktion:

- ◆ Es ist möglich, die Betriebszeit des Gerätes zu steuern.
- ◆ Um die Betriebszeit einzustellen, wählen Sie die Minuten auf dem LCD-Display (L) mithilfe der Pfeile nach oben und nach unten (H) aus.

### Nach der Benutzung des Geräts:

- ◆ Den Stecker aus der Netzdose ziehen.
- ◆ Das Gerät säubern.

## REINIGUNG

- ◆ Ziehen Sie den Stecker heraus und lassen Sie das Gerät abkühlen, bevor Sie mit der Reinigung beginnen.
- ◆ Reinigen Sie die elektrische Einheit und den Netzstecker mit einem feuchten Tuch und trocknen Sie diese danach ab. NIEMALS IN WASSER ODER EINE ANDERE FLÜSSIGKEIT EINTAUCHEN.
- ◆ Reinigen Sie das Gerät mit einem feuchten Tuch, auf das Sie einige Tropfen Reinigungsmittel geben und trocknen Sie es danach ab.
- ◆ Verwenden Sie zur Reinigung des Geräts weder Löse- oder Scheuermittel, noch Produkte mit einem sauren oder basischen pH-Wert wie z.B. Lauge.
- ◆ Das Gerät nicht in Wasser oder andere Flüssigkeiten tauchen und nicht unter den Wasserhahn halten.
- ◆ Halten Sie das Gerät nicht sauber, so könnten sich der Zustand seiner Oberfläche verschlechtern, seine Lebenszeit negativ beeinflusst und gefährliche Situationen verursacht werden.
- ◆ Kein Teil dieses Geräts ist zum Reinigen in der Spülmaschine geeignet.

## STÖRUNGEN UND REPARATUR

- ◆ Bei Schäden und Störungen bringen Sie das Gerät zu einem zugelassenen Technischen Kundendienst. Versuchen Sie nicht, das Gerät selbst auseinanderzubauen und zu reparieren. Das könnte Gefahren zur Folge haben.

## GARANTIE UND TECHNISCHER SERVICE

- ◆ Dieses Produkt ist von der gesetzlichen Garantie gemäss der geltenden Gesetzgebung geschützt. Um Ihre Rechte und Interessen geltend zu machen, müssen Sie eines unserer offiziellen Servicezentren aufsuchen.
- ◆ Über folgenden Link finden Sie ein Servicezentrum in Ihrer Nähe: <http://www.2helpu.com/>
- ◆ Sie können auch Informationen anfordern, indem Sie sich mit uns in Verbindung setzen (siehe letzte Seite des Handbuchs).
- ◆ Sie können dieses Benutzerhandbuch und seine Aktualisierungen unter <http://www.2helpu.com/> herunterladen.

**Für die EU-Ausführungen des Produkts und/oder für Länder, in denen diese Vorschriften anzuwenden sind:**

### Ökologie und Recycling des Produkts

- ◆ Die zur Herstellung des Verpackungsmaterials dieses Geräts verwendeten Materialien sind im Sammel-, Klassifizierungs- und Recyclingsystem integriert. Wenn Sie es entsorgen möchten, können Sie die öffentlichen Container für die einzelnen Materialarten verwenden.
- ◆ Das Produkt ist frei von umweltschädlichen Konzentrationen von Substanzen.



Dieses Symbol weist darauf hin, dass das Produkt, wenn Sie es am Ende seiner Lebensdauer entsorgen wollen, in geeigneter Weise bei einer zugelassenen Entsorgungsstelle abzugeben ist, um die getrennte Sammlung von Elektro- und Elektronikgeräte-Abfall (WEEE)

sicherzustellen.

Dieses Gerät erfüllt die Richtlinie 2014/35/EU über Niederspannung, die Richtlinie 2014/30/EU über elektromagnetische Verträglichkeit, die Richtlinie 2011/65/EU zur Beschränkung der Verwendung bestimmter gefährlicher Stoffe in Elektro- und Elektronikgeräten und die Richtlinie 2009/125/EG über die Anforderungen an die umweltgerechte Gestaltung energiebetriebener Produkte.

## Grill a contatto BXGR2000E

### Egregio cliente,

La ringraziamo di aver comprato un prodotto della marca B&D.

La sua tecnologia, il suo design e la sua funzionalità, oltre al fatto di aver superato le più rigorose norme di qualità, le assicureranno una totale e durevole soddisfazione.

- ◆ Prima di utilizzare l'apparecchio, leggere attentamente le istruzioni riportate nel presente opuscolo e conservarlo per future consultazioni. La mancata osservanza delle presenti istruzioni può essere causa di incidenti.

## CONSIGLI E AVVERTENZE PER LA SICUREZZA

- ◆ Prima del primo utilizzo dell'apparecchio, si consiglia di pulire tutte le parti a contatto con gli alimenti, come indicato nella sezione dedicata alla pulizia.
- ◆ Questo apparato può essere utilizzato da persone che non ne conoscono il funzionamento, persone disabili o bambini di età superiore agli 8 anni, ma esclusivamente sotto la sorveglianza di un adulto o nel caso abbiano ricevuto le dovute istruzioni per utilizzarlo in completa sicurezza e ne comprendano i rischi.
- ◆ I bambini non devono effettuare operazioni di pulizia o manutenzione dell'apparecchio se sono minori di 8 anni e comunque sempre sotto la sorveglianza di un adulto.
- ◆ Mantenere l'apparecchio e le parti per il collegamento alla rete elettrica fuori dalla portata di bambini minori di 8 anni.
- ◆ Questo apparecchio non è un giocattolo. Assicurarsi che i bambini non giochino con l'apparecchio.
- ◆ Quando l'apparecchio è in funzione, la temperatura delle superfici accessibili può essere elevata.
- ◆ Non collegare l'apparecchio a programmatori, timer o altri dispositivi che ne consentano il funzionamento automatico.
- ◆ Se la connessione alla rete elettrica è danneggiata, è necessario sostituirla, rivolgendosi a un Centro di Assistenza Tecnica autorizzato. Non tentare di smontare o di riparare l'apparecchio.
- ◆ Questo apparecchio è destinato unicamente ad un uso domestico, non professionale o industriale.
- ◆ Prima di collegare l'apparecchio alla rete elettrica, verificare che il voltaggio indicato sulla targhetta caratteristica e il selettore di voltaggio corrispondano al voltaggio della rete.
- ◆ Collegare l'apparecchio a una base dotata di messa a terra in grado di sostenere almeno 10 ampere.
- ◆ Verificare che la presa sia adatta alla spina dell'apparecchio. Non apportare alcuna modifica alla spina. Non usare adattatori.
- ◆ Non tirare il cavo elettrico. Non usare mai il cavo elettrico per sollevare, trasportare o scollegare l'apparecchio.
- ◆ Non avvolgere il cavo di alimentazione attorno all'apparecchio.
- ◆ Non lasciare che il cavo rimanga impigliato o attorcigliato.
- ◆ Non lasciare che il cavo di connessione penda dal tavolo o entri a contatto con le superfici calde dell'apparecchio.

- ◆ Controllare lo stato del cavo di alimentazione: I cavi danneggiati o attorcigliati aumentano il rischio di scariche elettriche.
- ◆ Non toccare mai la spina con le mani bagnate.
- ◆ Non utilizzare l'apparecchio se il cavo di alimentazione o la spina fossero danneggiati.
- ◆ In caso di rottura di una parte dell'involucro esterno dell'apparecchio, scollegare immediatamente la spina dalla presa di corrente al fine di evitare eventuali scariche elettriche.
- ◆ Non usare l'apparecchio dopo una caduta, se presenta danni visibili o in presenza di qualsiasi perdita.
- ◆ Apparato non idoneo all'uso in ambienti esterni.
- ◆ Non collocare l'apparecchio su superfici calde come piastre di cottura, bruciatori a gas, forni o simili.
- ◆ Appoggiare l'apparecchio su una superficie orizzontale, stabile e adatta a sopportare temperature elevate, lontano da altre sorgenti di calore e da possibili schizzi d'acqua.
- ◆ Non usare o esporre l'apparecchio alle intemperie.
- ◆ Non lasciare l'apparecchio sotto la pioggia o in luoghi umidi. Le infiltrazioni d'acqua aumentano il rischio di scariche elettriche.
- ◆ Non toccare le parti riscaldate dell'apparecchio perché potrebbero provocare gravi scottature.
- ◆ Non toccare le parti metalliche o il corpo dell'apparecchio quando è in funzione, poiché sussiste il pericolo di gravi ustioni.

### Precauzioni d'uso:

- ◆ Prima di ogni utilizzo, svolgere completamente il cavo dell'apparecchio
- ◆ Non ricoprire o avvolgere gli alimenti con pellicola di alluminio o altri materiali simili.
- ◆ Scollegare la spina dalla presa di corrente quando l'apparecchio non è in uso e prima di eseguire qualsiasi operazione di pulizia.
- ◆ Conservare questo apparecchio fuori dalla portata dei bambini e/o di persone con problemi fisici, mentali o di sensibilità, o con mancanza di esperienza e conoscenza.
- ◆ Non riporre l'apparecchio quando ancora caldo.
- ◆ Non riporre, né trasportare l'apparecchio quando è ancora caldo.

### Servizio:

- ◆ Assicurarsi che il servizio di manutenzione dell'apparecchio sia eseguito da personale specializzato e che, se si dovessero necessitare materiali di consumo/ricambi, questi siano originali.

- ◆ **AVVERTENZA:** Nel caso in cui la pulizia dell'apparecchio non sia stata eseguita in conformità a queste istruzioni può esistere il rischio d'incendio.
- ◆ Il produttore invalida la garanzia e declina ogni responsabilità in caso di uso inappropriato dell'apparecchio o non conforme alle istruzioni d'uso.

## DESCRIZIONE

- A Corpo dell'apparecchio
- B Manico
- C Piastre di cottura lisce/grill
- D Vassoio raccogli grasso
- E Regolatore TEMPERATURA piastra SUPERIORE
- F Regolatore TEMPERATURA piastra INFERIORE
- G Pulsante ON/OFF
- H Pulsanti timer
- I Pulsanti per liberare la piastra
- J Cerniera per: Bloccare/Sbloccare/altezza piastra superiore/180°
- K Cavo
- L Display

## MODALITÀ D'USO

### Prima dell'uso:

- ◆ Assicurarsi di aver rimosso dal prodotto tutto il materiale di imballaggio.
- ◆ Prima del primo utilizzo dell'apparecchio, si consiglia di pulire tutte le parti a contatto con gli alimenti, come indicato nella sezione dedicata alla pulizia.
- ◆ Alcune parti dell'apparecchio sono state leggermente lubrificate pertanto potrebbe uscire del fumo quando si connette l'apparecchio per la prima volta. Dopo un certo tempo il fumo cessa di uscire.

### Uso:

- ◆ Svolgere completamente il cavo prima di inserire la spina.
- ◆ Porre la cerniera (J) nella posizione di sblocco, per poter aprire l'apparecchio
- ◆ Lubrificare leggermente le piastre con un poco di burro od olio, prima dell'uso.
- ◆ Collegare l'apparato alla rete elettrica.
- ◆ Premere il pulsante on/off (G): il display si illumina.
- ◆ Selezionare la temperatura desiderata per ogni piastra,



utilizzando i pulsanti di regolazione della temperatura (E,F).

- ◆ Per selezionare la temperatura:
- ◆ Premere il regolatore della temperatura verso l'interno e si attiverà il display (L).
- ◆ Selezionare la temperatura desiderata, girando il regolatore.
- ◆ Quando la piastra abbia raggiunto la temperatura desiderata, il display passerà dal colore rosso al verde. Ciò significa che la piastra è pronta per cucinare.
- ◆ Aprire la piastra, posizionare la carne, il panino o gli alimenti che si desiderino cucinare sulla piastra di cottura inferiore.
- ◆ Chiudere il manico.
- ◆ Quando l'alimento è pronto, ritirarlo dall'apparecchio con l'aiuto di una spatola di legno o altro resistente al calore. Non usare utensili che possano danneggiare il rivestimento antiaderente.
- ◆ Si spegnerà automaticamente al termine del tempo selezionato. Si sentirà un segnale acustico e le spie luminose si spegneranno.

### Utilizzare l'apparecchio come una piastra (Fig. 1):

- ◆ La piastra/coperchio superiore è livellata con la piastra inferiore/base. Le piastre superiore ed inferiore si allineano per creare un'ampia superficie di cottura.
- ◆ Sostenendo con una mano il manico, utilizzare l'altra per muovere la cerniera (J) fino alla posizione 180°, quindi spingere indietro il manico, mantenendo la posizione 180°.

### Piastre ribaltabili (Fig. 2):

- ◆ Se si desidera, si può regolare l'altezza della piastra superiore.
- ◆ Per fare ciò, muovere la cerniera (J) verso il livello desiderato.

### Sostituzione delle piastre (Fig 3):

- ◆ L'apparecchio è formato da due piastre per grigliare e una liscia. Per scambiare le piastre, seguite le istruzioni:
  - 1. Premere il pulsante di sblocco della piastra (I). Le piastre si sollevano.
  - 2. Rimuovere la piastra.
  - 3. Collocare l'altra piastra, far coincidere i segni con i ganci sul fondo dell'apparecchio e premere la piastra fino a sentire il clic.

### Funzione temporizzatore:

- ◆ È possibile controllare il tempo di funzionamento dell'apparecchio.
- ◆ Per programmare un tempo di funzionamento, selezionare i minuti sul display LCD (L) utilizzando le frecce verso l'alto e verso il basso (H).

### Una volta concluso l'utilizzo dell'apparecchio:

- ◆ Scollegare l'apparecchio dalla rete.
- ◆ Pulire l'apparecchio.

## PULIZIA

- ◆ Scollegare la spina dalla rete elettrica e aspettare che l'apparecchio si raffreddi prima di eseguirne la pulizia.
- ◆ Pulire l'unità elettrica e il connettore di rete con un panno umido e poi asciugarli. **NON IMMERGERLI MAI IN ACQUA O IN QUALUNQUE ALTRO LIQUIDO.**
- ◆ Pulire il gruppo elettrico con un panno umido, quindi asciugarlo.
- ◆ Per la pulizia non impiegare solventi o prodotti a pH acido o basico come la candeggina, né prodotti abrasivi.
- ◆ Non immergere l'apparecchio in acqua o altri liquidi, né lavarli con acqua corrente.
- ◆ La mancata pulizia periodica dell'apparecchio può provocare il deterioramento delle superfici, compromettendone la durata operativa e la sicurezza.
- ◆ Nessuna delle parti che compongono questo apparato è adatta per il lavaggio in lavastoviglie.

## ANOMALIE E RIPARAZIONI

- ◆ In caso di guasto, rivolgersi ad un Centro d'Assistenza Tecnica autorizzato. Non tentare di smontare o di riparare l'apparecchio: può essere pericoloso.

## GARAZIA E ASSISTENZA TECNICA

- ◆ Questo prodotto possiede il riconoscimento e la protezione della garanzia legale di conformità con la legislazione vigente. Per far valere i suoi diritti o interessi, dovrà rivolgersi a uno qualsiasi dei nostri servizi ufficiali di assistenza tecnica.
- ◆ Può trovare il più vicino cliccando sul seguente link: <http://www.2helpu.com/>.
- ◆ Inoltre, può richiedere informazioni mettendosi in contatto

to con noi (consultare l'ultima pagina del manuale).

- ◆ Può scaricare questo manuale di istruzioni e i suoi aggiornamenti da <http://www.2helpu.com/>.

## Per i prodotti dell'Unione Europea e/o nel caso in cui sia previsto dalla legislazione del Suo paese di origine:

### Prodotto ecologico e riciclabile

- ◆ I materiali che costituiscono l'imballaggio di questo apparecchio sono compresi in un sistema di raccolta, classificazione e riciclaggio degli stessi. Per lo smaltimento, utilizzare gli appositi contenitori pubblici, adatti per ogni tipo di materiale.
- ◆ Il prodotto non contiene concentrazioni di sostanze considerate dannose per l'ambiente.



Questo simbolo indica che, per smaltire il prodotto al termine della sua durata utile, occorre depositarlo presso un ente di smaltimento autorizzato alla raccolta differenziata di rifiuti di apparecchiature elettriche ed elettroniche (RAEE).

Questo apparecchio rispetta la Direttiva 2014/35/UE di Bassa Tensione, la Direttiva 2014/30/UE di Compatibilità Elettromagnetica, la Direttiva 2011/65/UE sui limiti d'impiego di determinate sostanze pericolose negli apparecchi elettrici ed elettronici e la Direttiva 2009/125/CE riguardante l'Ecodesign dei prodotti che consumano energia.

## Grill de contacto BXGR2000E

### Distinguido cliente:

Le agradecemos que se haya decidido por la compra de un producto de la marca B&D.

Su tecnología, diseño y funcionalidad, junto con el hecho de superar las más estrictas normas de calidad le comportarán total satisfacción durante mucho tiempo.

- ◆ Leer atentamente este folleto de instrucciones antes de poner el aparato en marcha y guardarlo para posteriores consultas. La no observación y cumplimiento de estas instrucciones pueden comportar como resultado un accidente.

## CONSEJOS Y ADVERTENCIAS DE SEGURIDAD

- ◆ Antes del primer uso, limpiar todas las partes del producto que puedan estar en contacto con alimentos, procediendo tal como se indica en el apartado de limpieza.
- ◆ Este aparato pueden utilizarlo niños con edad de 8 años y superior y personas con capacidades físicas, sensoriales o mentales reducidas o falta de experiencia y conocimiento, si se les ha dado la supervisión o formación apropiadas respecto al uso del aparato de una manera segura y comprenden los peligros que implica.
- ◆ La limpieza y el mantenimiento a realizar por el usuario no deben realizarlos los niños a menos que sean mayores de 8 años y estén supervisados.
- ◆ Mantener el aparato y su conexión de red fuera del alcance de los niños menores de 8 años.
- ◆ Este aparato no es un juguete. Los niños deben estar bajo vigilancia para asegurar que no jueguen con el aparato.
- ◆ La temperatura de las superficies accesibles puede ser elevada cuando el aparato está en funcionamiento.
- ◆ No usar el aparato asociado a un programador, temporizador u otro dispositivo que conecte el aparato automáticamente.
- ◆ Si la conexión red está dañada, debe ser substituida, llevar el aparato a un Servicio de Asistencia Técnica autorizado. Con el fin de evitar un peligro, no intente desmontarlo o repararlo por sí mismo.
- ◆ Este aparato está pensado únicamente para un uso doméstico, no para uso profesional o industrial.
  - ◆ Antes de conectar el aparato a la red, verificar que el voltaje indicado en la placa de características coincide con el voltaje de red.
  - ◆ Conectar el aparato a una base de toma de corriente provista de toma de tierra y que soporte como mínimo 10 amperios.
  - ◆ La clavija del aparato debe coincidir con la base eléctrica de la toma de corriente. Nunca modificar la clavija. No usar adaptadores de clavija.
  - ◆ No forzar el cable eléctrico de conexión. Nunca usar el cable eléctrico para levantar, transportar o desenchufar el aparato.
  - ◆ No enrollar el cable eléctrico de conexión alrededor del aparato.

- ◆ No dejar que el cable eléctrico de conexión quede atrapado o arrugado.
- ◆ No dejar que el cable eléctrico de conexión quede colgando de la mesa o quede en contacto con las superficies calientes del aparato.
- ◆ Verificar el estado del cable eléctrico de conexión. Los cables dañados o enredados aumentan el riesgo de choque eléctrico.
- ◆ No tocar la clavija de conexión con las manos mojadas.
- ◆ No utilizar el aparato con el cable eléctrico o la clavija dañada.
- ◆ Si alguna de las envoltentes del aparato se rompe, desconectar inmediatamente el aparato de la red para evitar la posibilidad de sufrir un choque eléctrico.
- ◆ No utilizar el aparato si ha caído, si hay señales visibles de daños, o si existe fuga.
- ◆ Este aparato no es adecuado para uso en exteriores.
- ◆ No colocar el aparato sobre superficies calientes tales como placas de cocción, quemadores de gas, hornos o similares.
- ◆ Situar el aparato sobre una superficie horizontal, plana, estable y apta para soportar altas temperaturas, alejada de otras fuentes de calor y de posibles salpicaduras de agua.
- ◆ No utilizar ni guardar el aparato a la intemperie.
- ◆ No exponer el aparato a la lluvia o condiciones de humedad. El agua que entre en el aparato aumentará el riesgo de choque eléctrico.
- ◆ No tocar las partes calefactadas del aparato, ya que pueden provocar quemaduras.
- ◆ No tocar las partes metálicas o el cuerpo del aparato cuando está en funcionamiento, ya que puede provocar quemaduras.

### Utilización y cuidados:

- ◆ Antes de cada uso, extender completamente el cable de alimentación del aparato.
- ◆ No cubrir la superficie de cocción o los alimentos con papel de aluminio u otros materiales similares.
- ◆ Desenchufar el aparato de la red cuando no se use y antes de realizar cualquier operación de limpieza.
- ◆ Guardar este aparato fuera del alcance de los niños y/o personas con capacidades físicas, sensoriales o mentales reducidas o falta de experiencia y conocimiento.
- ◆ No guardar el aparato si todavía está caliente.
- ◆ No guardar ni transportar el aparato si todavía está caliente.

### Servicio:

- ◆ Cerciorarse que el servicio de mantenimiento del aparato sea realizado por personal especializado, y que caso de precisar consumibles/recambios, éstos sean originales.
- ◆ ADVERTENCIA: Existe el riesgo de incendio en caso de que la limpieza del aparato no se realice conforme a estas instrucciones.
- ◆ Toda utilización inadecuada, o en desacuerdo con las instrucciones de uso, puede comportar peligro, anulando la garantía y la responsabilidad del fabricante.

## DESCRIPCIÓN

- A Cuerpo del aparato
- B Asa
- C Placas de cocción lisas/grill
- D Bandeja recoge grasas
- E Regulador TEMPERATURA placa SUPERIOR
- F Regulador placa TEMPERATURA placa INFERIOR
- G Boton ON/OFF
- H Botones timer
- I Botones liberadores de placa
- J Bisagra de: Bloqueo/Desbloqueo/altura de placa superior/180°
- K Cable
- L Display

## MODO DE EMPLEO

### Notas previas al uso:

- ◆ Asegúrese de que ha retirado todo el material de embalaje del producto.
- ◆ Antes de usar el producto por primera vez, limpie las partes en contacto con alimentos tal como se describe en el apartado de Limpieza.
- ◆ Algunas partes del aparato han sido ligeramente engrasadas, en consecuencia, al poner en marcha el aparato por primera vez puede desprender un ligero humo. Al cabo de poco tiempo este humo cesará.

### Uso:

- ◆ Extender completamente el cable antes de enchufar.
- ◆ Situar la bisagra (J) en la posición de desbloqueo para poder abrir el aparato
- ◆ Engrasar ligeramente las placas con un poco de mantequilla o aceite antes del uso.

- ◆ Enchufar el aparato a la red eléctrica.
- ◆ Presionar el botón on/off (G), verá que la pantalla se ilumina.
- ◆ Seleccionar la temperatura deseada de cada placa mediante los reguladores de temperatura (E, F).
- ◆ Para seleccionar la temperatura:
- ◆ Empujar lel regulador de temperatura hacia adentro, el display (L) se activará.
- ◆ Seleccionar la temperatura deseada girando el regulador.
- ◆ Cuando placa haya alcanzado la temperatura deseada el color del display pasará de rojo a verde. Esto significa que ya está lista para cocinar.
- ◆ Abrir la plancha, poner la carne, el sándwich o los alimentos que desee cocinar sobre la placa de cocción inferior.
- ◆ Cerrar el asa.
- ◆ Cuando el alimento este a su gusto, retirarlo del aparato con la ayuda de una espátula de madera o similar que sea resistente al calor. No use utensilios que puedan dañar el revestimiento antiadherente.
- ◆ Transcurrido el tiempo seleccionado el aparato se parará automáticamente. Va a escuchar una señal acústica y los pilotos luminosos se apagarán.

### Usar el aparato como una plancha (Fig. 1):

- ◆ La placa/tapa superior está nivelada con la placa inferior /base. Las placas superior e inferior se alinean para crear una amplia superficie de cocción.
- ◆ Con una mano en el asa, utilice la otra para mover la bisagra (J) hasta la posición 180° y empuje el asa hacia atrás mantenimiento la posición 180°.

### Placas basculantes (Fig. 2):

- ◆ Si se quiere se puede regular la altura de la placa superior.
- ◆ Para hacerlo mueva la bisagra (J) hacia el nivel deseado.

### Cambio de placas (Fig. 3) :

- ◆ El aparato consta de dos placas: un grill y la otra lisa. Para cambiar de una placa a la otra siga las instrucciones:
  - 1. Presionar el botón liberador de placa (I). Verá que las placas se levantan.
  - 2. Quitar la placa.
  - 3. Poner la otra placa, encaje las marcas de con los ganchos del fondo del aparato y presiona la placa hasta oír el click.

### Función Timer:

- ◆ Se puede controlar el tiempo de funcionamiento del aparato.
- ◆ Para programar un tiempo el funcionamiento, seleccione los minutos en el LCD display (L) mediante las flechas de arriba y abajo (H).

### Una vez finalizado el uso del aparato:

- ◆ Desenchufar el aparato de la red eléctrica.
- ◆ Limpiar el aparato

## LIMPIEZA

- ◆ Desenchufar el aparato de la red y dejarlo enfriar antes de iniciar cualquier operación de limpieza.
- ◆ Limpiar el conjunto eléctrico y el conector de red con un paño húmedo y secarlos después. NO SUMERGIRLOS NUNCA EN AGUA O CUALQUIER OTRO LÍQUIDO.
- ◆ Limpiar el aparato con un paño húmedo impregnado con unas gotas de detergente y secarlo después.
- ◆ No utilizar disolventes, ni productos con un factor pH ácido o básico como la lejía, ni productos abrasivos, para la limpieza del aparato.
- ◆ No sumergir el aparato en agua u otro líquido, ni ponerlo bajo el grifo.
- ◆ Si el aparato no se mantiene en buen estado de limpieza, su superficie puede degradarse y afectar de forma inexorable la duración de la vida del aparato y conducir a una situación peligrosa.
- ◆ Ninguna de las partes de este aparato es apta para su limpieza en el lavavajillas.

## ANOMALÍAS Y REPARACIÓN

- ◆ En caso de avería llevar el aparato a un Servicio de Asistencia Técnica autorizado. No intente desmontarlo o repararlo ya que puede existir peligro.

## GARANTÍA Y ASISTENCIA TÉCNICA

- ◆ Este producto goza del reconocimiento y protección de la garantía legal de acuerdo con la legislación vigente. Para hacer valer sus derechos o intereses, debe acudir a cualquiera de nuestros servicios oficiales de asistencia técnica.
- ◆ Puede encontrar el más cercano accediendo al siguiente enlace web: <http://www.2helpu.com/>.
- ◆ También puede solicitar información relacionada poniéndose en contacto con nosotros (consulte la última página del manual).
- ◆ Puede descargar este manual de instrucciones y sus actualizaciones en <http://www.2helpu.com/>.

**Para las versiones EU del producto y/o en el caso de que en su país aplique:**

### Ecología y reciclabilidad del producto

- ◆ Los materiales que constituyen el envase de este aparato, están integrados en un sistema de recogida, clasificación y reciclado de los mismos. Si desea deshacerse de ellos, puede utilizar los contenedores públicos apropiados para cada tipo de material.
- ◆ El producto está exento de concentraciones de sustancias que se puedan considerar dañinas para el medio ambiente.



Este símbolo significa que, si desea deshacerse del producto, una vez transcurrida la vida del mismo, debe depositarlo por los medios adecuados a manos de un gestor de residuos autorizado para la recogida selectiva de Residuos de Aparatos Eléctricos y Electrónicos

(RAEE).

Este aparato cumple con la Directiva 2014/35/EU de Baja Tensión, con la Directiva 2014/30/EU de Compatibilidad Electromagnética, con la Directiva 2011/65/EU sobre restricciones a la utilización de determinadas sustancias peligrosas en aparatos eléctricos y electrónicos y con la Directiva 2009/125/EC sobre los requisitos de diseño ecológico aplicable a los productos relacionados con la energía.

## Grelhador de contacto BXGR2000E

### Caro cliente:

Obrigado por ter adquirido um eletrodoméstico da marcaB&D.

A sua tecnologia, design e funcionalidade, aliados às mais rigorosas normas de qualidade, garantir-lhe-ão uma total satisfação durante muito tempo.

- ◆ Leia atentamente este manual de instruções antes de ligar o aparelho e guarde-o para consultas futuras. A não observância e cumprimento destas instruções pode resultar em acidente.

## CONSELHOS E ADVERTÊNCIAS DE SEGURANÇA

- ◆ Antes da primeira utilização, limpe todas as partes do aparelho que possam estar em contacto com os alimentos, procedendo como se indica no capítulo de limpeza.
- ◆ Este aparelho pode ser utilizado por pessoas não familiarizadas com a sua utilização, pessoas incapacitadas ou crianças a partir dos 8 anos, desde que o façam sob supervisão ou tenham recebido formação sobre a utilização segura do aparelho e compreendam os perigos que este acarreta.
- ◆ As crianças não devem realizar operações de limpeza ou manutenção do aparelho, a menos que sejam maiores de 8 anos e se encontrem sob a supervisão de um adulto.
- ◆ Guarde o aparelho fora do alcance de crianças menores de 8 anos.
- ◆ Este aparelho não é um brinquedo. As crianças devem ser vigiadas para garantir que não brincam com o aparelho.
- ◆ A temperatura das superfícies acessíveis pode aumentar quando o aparelho está em funcionamento.
- ◆ Não utilize o aparelho associado a um programador, temporizador ou outro dispositivo que o ligue automaticamente.
- ◆ Se a ligação à corrente estiver danificada, deverá ser substituída. Leve o aparelho a um Serviço de Assistência Técnica autorizado. A fim de evitar o perigo, não tente desmontá-lo ou repará-lo sozinho.
- ◆ Este aparelho foi concebido exclusivamente para uso doméstico, não para uso profissional ou industrial.
- ◆ Antes de ligar o aparelho à corrente, verifique se a tensão indicada na placa de características corresponde à tensão da rede.
- ◆ Ligue o aparelho a uma tomada elétrica com ligação à terra e com capacidade mínima de 10 amperes.
- ◆ A ficha do aparelho deve coincidir com a tomada de corrente elétrica. Nunca modifique a ficha. Não use adaptadores de ficha.
- ◆ Não force o cabo elétrico. Nunca utilize o cabo de alimentação para levantar, transportar ou desligar o aparelho da corrente.
- ◆ Não enrole o cabo no aparelho.
- ◆ Não deixe que o cabo elétrico fique preso ou dobrado.
- ◆ Evite que o cabo elétrico entre em contacto com as superfícies quentes do aparelho.
- ◆ Verifique o estado do cabo de elétrico. Os cabos danificados ou entrelaçados aumentam o risco de choque elétrico.
- ◆ Não toque na ficha de ligação com as mãos molhadas.

- ◆ Não utilize o aparelho se tiver o cabo elétrico ou a ficha danificados.
- ◆ Se algum dos revestimentos do aparelho se partir, desligue imediatamente o aparelho da corrente para evitar a possibilidade de sofrer um choque elétrico.
- ◆ Não utilize o aparelho se este caiu e se existirem sinais visíveis de danos ou de fuga.
- ◆ Este aparelho não deve ser utilizado no exterior.
- ◆ Não coloque o aparelho em cima de superfícies quentes tais como placas elétricas, queimadores a gás, fornos, etc.
- ◆ Coloque o aparelho sobre uma superfície plana e estável, apta a suportar temperaturas elevadas, longe de outras fontes de calor e de possíveis salpicos de água.
- ◆ Não utilize nem guarde o aparelho ao ar livre.
- ◆ Não exponha o aparelho à chuva ou a condições de humidade. A água que entrar no aparelho aumentará o risco de choque elétrico.
- ◆ Não toque nas partes quentes do aparelho, uma vez que podem provocar queimaduras graves.
- ◆ Não toque nas partes metálicas ou no corpo do aparelho quando este estiver em funcionamento, uma vez que poderá provocar queimaduras.

### Utilização e cuidados:

- ◆ Antes de cada utilização, desenrole completamente o cabo de alimentação do aparelho
- ◆ Não cubra ou envolva os alimentos em papel de alumínio ou outros materiais similares.
- ◆ Desligue o aparelho da corrente quando não estiver a ser utilizado e antes de iniciar qualquer operação de limpeza.
- ◆ Guarde o aparelho fora do alcance das crianças e de pessoas com capacidades físicas, sensoriais ou mentais reduzidas, ou com falta de experiência e conhecimento.
- ◆ Não guarde o aparelho se ainda estiver quente.
- ◆ Não guarde nem desloque o aparelho se ainda estiver quente.

### Serviço:

- ◆ Certifique-se de que o serviço de manutenção do aparelho é realizado por pessoal especializado e que, caso o aparelho necessite de consumíveis/peças de substituição, estas sejam originais.
- ◆ **ADVERTÊNCIA:** Existe risco de incêndio caso a limpeza do aparelho não seja realizada conforme estas instruções.
- ◆ Qualquer utilização inadequada ou em desacordo com as instruções de utilização pode ser perigosa e anula a garantia e a responsabilidade do fabricante.

## DESCRIÇÃO

- A Corpo do aparelho
- B Pega
- C Placas para grelhar em chapa/grill
- D Tabuleiro de recolha da gordura
- E Regulador de TEMPERATURA placa SUPERIOR
- F Regulador de TEMPERATURA placa INFERIOR
- G Botão ON/OFF
- H Botões do temporizador
- I Botões de ejeção da placa
- J Dobradiça: Bloqueio/Desbloqueio/altura da placa superior/180°
- K Cabo
- L Visor

## MODO DE UTILIZAÇÃO

### Notas para antes da utilização:

- ◆ Certifique-se de que retirou todo o material de embalagem do produto.
- ◆ Antes de utilizar o produto pela primeira vez, limpe as partes em contacto com os alimentos tal como se descreve no capítulo de limpeza.
- ◆ Aquando da primeira utilização, o aparelho poderá libertar fumos devido ao facto de algumas partes do aparelho terem sido levemente lubrificadas. Ao fim de pouco tempo o fumo desaparecerá.

### Utilização:

- ◆ Desenrole completamente o cabo antes de o ligar à tomada.
- ◆ Coloque a dobradiça (J) na posição de desbloqueio para poder abrir o aparelho
- ◆ Unte ligeiramente as placas com um pouco de manteiga ou óleoantes de utilizar.
- ◆ Ligue o aparelho à corrente elétrica.
- ◆ Prima o botão on/off (G), verá que o visor acende.
- ◆ Selecione a temperatura desejada para cada placa através dos reguladoresde temperatura (E, F).



- ◆ Para seleccionar a temperatura:
- ◆ Empurre o regulador de temperatura para dentro, o visor (L) acende-se.
- ◆ Selecione a temperatura desejada rodando o regulador.
- ◆ Quando a placa tiver alcançado a temperatura desejada a cor do visor passa de vermelho a verde. Isto significa que já está pronto para cozinhar.
- ◆ Abra o grelhador, coloque a carne, a sandes ou os alimentos que deseja cozinhar sobre a placa inferior.
- ◆ Feche a pega.
- ◆ Quando o alimento estiver a seu gosto, retire-o do aparelho com a ajuda de uma espátula de madeira ou similar, que seja resistente ao calor. Não utilize utensílios que possam danificar o revestimento antiaderente.
- ◆ Decorrido o tempo selecionado, o aparelho desligar-se-á automaticamente. Irá ouvir um aviso sonoro e os indicadores luminosos apagam-se.

### Utilizar o aparelho como uma chapa grill (Fig. 1):

- ◆ A placa / tampa superior está nivelada com a placa inferior / base. As placas superior e inferior alinham-se para criar uma ampla superfície grill.
- ◆ Com uma mão na pega, utilize a outra para mover a dobradiça (J) até à posição de 180° e empurre a pega para trás mantendo a posição de 180°.

### Placas basculantes (Fig. 2):

- ◆ Caso pretenda, pode regular a altura da placa superior.
- ◆ Para tal, mova a dobradiça (J) até à altura desejada.

### Troca de placas (Fig. 3):

- ◆ O aparato é composto por duas placas, uma de grill e outra lisa (chapa). Para trocar uma placa pela outra siga proceda da seguinte maneira:
  - 1. Prima o botão de ejeção da placa (I). Verá que as placas se levantam.
  - 2. Retire a placa.
  - 3. Coloque a outra placa, alinhe as marcas com as patilhas no fundo do aparelho e carregue na placa até ouvir um clique.

### Função de temporizador:

- ◆ É possível controlar o tempo de funcionamento do aparelho.
- ◆ Para programar um tempo el funcionamento, selecione os minutos no visor LCD (L) através das setas para cima e para baixo (H).

### Uma vez concluída a utilização do aparelho:

- ◆ Desligue o aparelho da corrente elétrica.
- ◆ Limpe o aparelho.

## LIMPEZA

- ◆ Desligue o aparelho da corrente e deixe-o arrefecer antes de iniciar qualquer operação de limpeza.
- ◆ Limpe o aparelho e o cabo elétrico com um pano húmido e seque-os de seguida.
- ◆ **NUNCA MERGULHE O APARELHO OU O CABO ELÉTRICO EM ÁGUA OU EM QUALQUER OUTRO LÍQUIDO.**
- ◆ Limpe o aparelho com um pano húmido com algumas gotas de detergente e seque-o de seguida.
- ◆ Não utilize solventes, produtos com um fator pH ácido ou básico como a lixívia, nem produtos abrasivos para a limpeza do aparelho.
- ◆ Nunca mergulhe o aparelho dentro de água ou em qualquer outro líquido, nem o coloque debaixo da torneira.
- ◆ Se o aparelho não for mantido limpo, a sua superfície pode degradar-se e afetar de forma irreversível a duração da vida do aparelho e conduzir a uma situação de perigo.
- ◆ Nenhuma das partes deste aparelho pode ir à máquina de lavar louça.

## ANOMALIAS E REPARAÇÃO

- ◆ Em caso de avaria leve o aparelho a um Serviço de Assistência Técnica autorizado. Não tente desmontar ou reparar o aparelho, já que tal acarreta perigos.

## GARANTIA E ASSISTÊNCIA TÉCNICA

- ◆ Este produto goza do reconhecimento e proteção da garantia legal em conformidade com a legislação em vigor. Para fazer valer os seus direitos ou interesses, deve recorrer sempre aos nossos serviços oficiais de assistência técnica.
- ◆ Poderá encontrar o mais próximo de si através do seguinte website: <http://www.2helpu.com/>.
- ◆ Também pode solicitar informações relacionadas, podendo-se em contacto connosco (consulte a última página do manual).

- ◆ Pode fazer o download deste manual de instruções e suas atualizações em <http://www.2helpu.com/>.

## Para as versões EU do produto e/ou caso aplicável no seu país:

### Ecologia e reciclagem e do produto

- ◆ Os materiais que constituem a embalagem deste aparelho estão integrados num sistema de recolha, classificação e reciclagem. Se desejar eliminá-los, utilize os contentores de reciclagem colocados à disposição para cada tipo de material.
- ◆ O produto está isento de concentrações de substâncias que possam ser consideradas nocivas para o ambiente.



Este símbolo significa que se desejar desfazer-se do produto depois de terminada a sua vida útil, deve entregá-lo através dos meios adequados ao cuidado de um gestor de resíduos autorizado para a recolha seletiva de Resíduos de Equipamentos Elétricos e

Eletrónicos (REEE).

Este aparelho cumpre a Diretiva 2014/35/EC de Baixa Tensão, a Diretiva 2014/30/EC de Compatibilidade Eletromagnética, a Diretiva 2011/65/UE sobre restrições à utilização de determinadas substâncias perigosas em aparelhos elétricos e eletrónicos e a Diretiva 2009/125/CE sobre os requisitos de design ecológico aplicável aos produtos relacionados com a energia.

## Contactgrill BXGR2000E

### Geachte klant:

We danken u voor de aankoop van een product van het merk B&D.

De technologie, het ontwerp en de functionaliteit van dit product, dat voldoet aan de meest strikte kwaliteitseisen, staan garant voor langdurige tevredenheid.

- ◆ Neem deze gebruiksaanwijzing aandachtig door voordat u het apparaat in gebruik neemt en bewaar haar voor toekomstig gebruik. Het niet opvolgen en naleven van deze instructies kan een ongeluk tot gevolg hebben.

## VEILIGHEIDSADVIEZEN EN WAARSCHUWINGEN

- ◆ Maak voor het eerste gebruik alle delen van het apparaat die met voedingsmiddelen in aanraking kunnen komen schoon, zoals aangegeven in het onderdeel Reiniging.
- ◆ Dit apparaat mag, onder toezicht, door personen met lichamelijke, zintuiglijke of geestelijke beperkingen, of met een gebrek aan ervaring en kennis, of kinderen vanaf 8 jaar gebruikt worden, mits zij voldoende informatie ontvangen hebben om het toestel op een veilige manier te kunnen gebruiken en de gevaren kennen.
- ◆ De door de gebruiker te verrichten reiniging en onderhoud mag niet door kinderen worden uitgevoerd, tenzij ze ouder dan 8 jaar zijn en onder toezicht staan.
- ◆ Houd het apparaat en de aansluiting op het lichtnet altijd buiten het bereik van kinderen jonger dan 8 jaar.
- ◆ Dit apparaat is geen speelgoed. Houd toezicht op kinderen om er zeker van te zijn dat ze niet met het apparaat spelen.
- ◆ De temperatuur van de toegankelijke oppervlakken kan hoog zijn als het apparaat in gebruik is.
- ◆ Sluit het apparaat nooit aan op een programmeur, timer of een ander mechanisme dat het apparaat automatisch inschakelt.
- ◆ Wanneer de voedingskabel beschadigd is, moet hij worden vervangen. Breng het apparaat naar een erkende Technische Service. Probeer het apparaat niet zelf te demonteren of repareren om risico's te vermijden.
- ◆ Dit apparaat is alleen bedoeld voor huishoudelijk gebruik, niet voor professioneel of industrieel gebruik.
  - ◆ Controleer dat de spanningsgegevens op het typeplaatje overeenkomen met die van het stroomnet alvorens het apparaat erop aan te sluiten.
  - ◆ Sluit het toestel aan op een stopcontact met randaarde en een capaciteit van tenminste 10 Ampère.
  - ◆ De stekker van het apparaat moet geschikt zijn voor het stopcontact. Wijzig de stekker niet. Gebruik geen adapters.
  - ◆ Forceer de elektriciteitskabel niet. Gebruik de kabel nooit om het apparaat op te tillen, te transporteren of om de stekker uit het stopcontact te trekken.
  - ◆ Wikkel de elektriciteitskabel niet om het apparaat.
  - ◆ Zorg ervoor dat de elektriciteitskabel niet bekneld of geknikt wordt.
  - ◆ Zorg ervoor dat de elektriciteitskabel niet van de tafel afhangt of in contact komt met de hete oppervlakken van het apparaat.

- ◆ Controleer de staat van de elektriciteitskabel. Beschadigde kabels of kabels die in de war zijn vergroten het risico van elektrische schokken.
- ◆ Raak de stekker niet met natte handen aan.
- ◆ Gebruik het apparaat niet wanneer de elektriciteitskabel of de stekker beschadigd is.
- ◆ Als een deel van de behuizing beschadigd wordt, moet u de stekker van het apparaat onmiddellijk uit het stopcontact trekken om een elektrische schok te voorkomen.
- ◆ Gebruik het apparaat niet als het is gevallen, wanneer er zichtbare tekenen van schade zijn of wanneer het lekt.
- ◆ Dit apparaat is niet geschikt voor gebruik buitenshuis.
- ◆ Plaats het apparaat niet op hete oppervlakken zoals kookplaten, gasbranders, ovens of dergelijke.
- ◆ Plaats het toestel op een horizontaal, vlak en stabiel oppervlak dat bestand is tegen hoge temperaturen, ver verwijderd van andere warmtebronnen en eventueel spattend water.
- ◆ Bewaar of gebruik het apparaat niet buitenshuis.
- ◆ Stel het apparaat niet aan regen of vochtigheid bloot. Water dat in het apparaat komt vergroot het risico van een elektrische schok.
- ◆ Raak de verhitte delen van het toestel niet aan, aangezien daardoor brandwonden kunnen ontstaan.
- ◆ Raak tijdens gebruik de metalen delen of het lichaam van het apparaat niet aan; dit kan brandwonden veroorzaken.

### Gebruik en onderhoud:

- ◆ Rol voor gebruik de voedingskabel van het apparaat volledig af.
- ◆ Dek het kookvlak of de voedingsmiddelen niet af met aluminiumfolie of soortgelijk materiaal.
- ◆ Trek de stekker uit het stopcontact wanneer het apparaat niet in gebruik is en alvorens het te reinigen.
- ◆ Houd dit apparaat buiten bereik van kinderen en/of personen met lichamelijke, zintuiglijke of geestelijke beperkingen, of met een gebrek aan ervaring en kennis.
- ◆ Berg het apparaat niet op als het nog warm is.
- ◆ Transporteer het apparaat niet als het nog warm is.

### Reparaties:

- ◆ Verzeker u ervan dat het onderhoud van het apparaat door een deskundige wordt uitgevoerd en dat de eventuele te vervangen onderdelen origineel zijn.
- ◆ **WAARSCHUWING:** Er bestaat brandgevaar als het apparaat niet volgens deze instructies wordt gereinigd.
- ◆ Onjuist gebruik of een gebruik dat niet overeenstemt met de gebruiksaanwijzing kan gevaar inhouden en doet de garantie en de aansprakelijkheid van de fabrikant teniet.

## BESCHRIJVING

- A Motorlichaam
- B Handgrepen
- C Gladde kookplaten/grillplaten
- D Druppellade
- E THERMOSTAATknop BOVENSTE plaat
- F THERMOSTAATknop ONDERSTE plaat
- G ON/OFF Knop
- H Timer knoppen
- I Loskoppeling kookplaten
- J Scharnier voor: Vergrendeling/Ontgrendeling/instelling hoogte bovenste plaat/180°
- K Netsnoer
- L Display

## GEBRUIKSAANWIJZING

### Opmerkingen voorafgaand aan gebruik:

- ◆ Controleer dat al het verpakkingsmateriaal van het product verwijderd is.
- ◆ Reinig voor het eerste gebruik alle delen van het apparaat die met voedingsmiddelen in aanraking kunnen komen, zoals aangegeven in het onderdeel Reiniging.
- ◆ Enkele delen van het apparaat zijn licht gesmeerd, waardoor het apparaat bij het eerste gebruik enigszins kan roken. Na korte tijd stopt dit vanzelf.

### Gebruik:

- ◆ Rolde kabel helemaal af alvorens de stekker in het stopcontact te steken.
- ◆ Deblokkeer het scharnier (J) om het apparaat te openen
- ◆ Smeer de platen voor gebruik in met een beetje boterof olie.
- ◆ Steek de stekker in het stopcontact.
- ◆ Druk op de on/ off knop (G) en het scherm licht op.
- ◆ Selecteer de gewenste temperatuur van elke plaat met de thermostaatknoppen (E, F).
- ◆ Om de temperatuur in te stellen:
- ◆ Druk de thermostaatknop in en het display (L) wordt geactiveerd.
- ◆ Selecteer de gewenste temperatuur door de thermostaatknop te verdraaien.
- ◆ Wanneer de plaat de gewenste temperatuur heeft bereikt, verandert de kleur van het display van rood

in groen. Dit betekent dat het apparaat klaar is voor gebruik.

- ◆ Open de grill en plaats het vlees, de sandwich of de ingrediënten op de onderste kookplaat.
- ◆ Sluit de handgreep.
- ◆ Wanneer u vindt dat het gerecht gereed is, verwijder het uit het apparaat met een houten spatel of ander keukengerei dat tegen hitte kan. Gebruik geen keukengerei dat de anti-aanbaklaag kan beschadigen.
- ◆ Wanneer de tijd verlopen is, stopt het apparaat automatisch. Er klinkt een akoestisch signaal en de controlelampjes gaan uit.

### Gebruik van het apparaat als een kookplaat (Fig. 1):

- ◆ De bovenplaat is uitgelijnd met de onderplaat. Beide kookplaten liggen horizontaal en creëren zo een groot kookvlak.
- ◆ Pak de handgreep met een hand beet en gebruik de andere om het scharnier (J) in de stand 180° te brengen en druk de handgreep naar achteren, daarbij de hoek van 180° in stand houdend.

### Kantelende platen (Fig. 2):

- ◆ Indien gewenst, kan men de hoogte van de bovenplaat instellen.
- ◆ Zet hiervoor het scharnier (J) in de gewenste stand.

### Platen verwisselen (Fig 3):

- ◆ Het apparaat heeft twee platen, één grillplaat en één gladde plaat. Volg de onderstaande aanwijzingen op om de platen te verwisselen:
  - 1. Druk op de knop om de plaat los te koppelen (I). De platen komen naar boven.
  - 2. Verwijder de plaat.
  - 3. Plaats de andere plaat, plaats de gemerkte punten in de klemmen aan de achterkant van het apparaat en druk op de plaat totdat u klik hoort.

### Timerfunctie:

- ◆ Het is mogelijk de werkingsduur van het apparaat in te stellen.
- ◆ Men kan de gewenste werkingsduur van het apparaat programmeren door de minuten op het LCD scherm in te stellen (L) met behulp van de pijltjes omhoog en omlaag (H).

### Na gebruik van het apparaat:

- ◆ Trek de stekker uit het stopcontact.
- ◆ Het apparaat reinigen.

## REINIGING

- ◆ Trek de stekker uit het stopcontact en laat het apparaat afkoelen alvorens het te reinigen.
- ◆ Maak het elektrische gedeelte en de stekker eerst schoon met een vochtige doek en laat deze daarna drogen. **DOMPEL DE ONDERDELEN NOOIT IN WATER OF EEN ANDERE VLOEISTOF ONDER.**
- ◆ Maak het apparaat schoon met een vochtige doek met een paar druppels afwasmiddel en droog het daarna goed af.
- ◆ Gebruik geen oplosmiddelen of producten met een zure of basische pH zoals bleekwater, noch schuurmiddelen, om het apparaat schoon te maken.
- ◆ Dompel het apparaat niet onder in water of een andere vloeistof en houd het niet onder de kraan.
- ◆ Indien het apparaat niet goed schoongehouden wordt, kan het oppervlak beschadigd en de levensduur van het apparaat verkort worden, en kan er een gevaarlijke situatie ontstaan.
- ◆ De onderdelen van dit apparaat kunnen niet in de vaatwasser gereinigd worden

## STORINGEN EN REPARATIE

- ◆ Breng het apparaat bij storing naar een erkende Technische Dienst. Probeer het apparaat niet zelf te demonteren of te repareren, want dit kan gevaarlijk zijn.

## GARANTIE EN TECHNISCHE ONDERSTEUNING

- ◆ Dit product valt onder de legale garantievoorwaarden zoals bepaald in de actuele wetgeving. Om een beroep te doen op uw rechten of aanspraken kunt u contact opnemen met onze officiële technische service.
- ◆ U kunt de dichtstbijzijnde technische service vinden op de website: <http://www.2helpu.com/>
- ◆ Voor verdere informatie kunt u ook contact met ons opnemen (zie de laatste bladzijde van de gebruiksaanwijzing).
- ◆ U kunt deze gebruiksaanwijzing en eventuele actualiseringen ervan downloaden via <http://www.2helpu.com/>.

**Voor EU-versies van het product en/of indien van toepassing in uw land:**

**Ecologie en hergebruik van het product**

- ◆ Het verpakkingsmateriaal van dit apparaat is geschikt voor inzameling, classificatie en hergebruik. U kunt dit materiaal wegwerpen in de openbare afvalcontainers die voor de desbetreffende typen materiaal zijn bestemd.
- ◆ Het product bevat geen stoffen in concentraties die als schadelijk voor het milieu beschouwd kunnen worden.



Dit symbool betekent dat u het product aan het eind van zijn levenscyclus moet afgeven aan een erkende afvalverwerker voor de gescheiden verwerking van Afgedankte Elektrische en Elektronische Apparatuur (AEEA).

Dit apparaat voldoet aan de laagspanningsrichtlijn 2014/35/EU, de richtlijn 2014/30/EU met betrekking tot elektromagnetische compatibiliteit, de richtlijn 2011/65/EU met betrekking tot beperkingen in de toepassing van bepaalde gevaarlijke stoffen in elektrische en elektronische apparaten en de richtlijn 2009/125/EG met betrekking tot de eisen inzake het ecologisch ontwerp van energie-gerateerde producten.



## Grill kontaktowy BXGR2000E

### Szanowny Kliencie,

Serdecznie dziękujemy za zdecydowanie się na zakup sprzętu gospodarstwa domowego marki B&D.

Jego technologia, forma i funkcjonalność, jak również fakt, że spełnia on wszelkie normy jakości, dostarczy Państwu pełnej satysfakcji przez długi czas.

- ◆ Przeczytać uważnie instrukcję przed uruchomieniem urządzenia i zachować ją w celu późniejszych konsultacji. Niestosowanie się i nieprzestrzeganie niniejszych instrukcji może doprowadzić do wypadku.

## PORADY I OSTRZEŻENIA DOTYCZĄCE BEZPIECZEŃSTWA

- ◆ Przed pierwszym użyciem należy umyć wszystkie części urządzenia, które mogą mieć kontakt z pokarmami, postępując zgodnie z instrukcją.
- ◆ To urządzenie może być używane przez dzieci w wieku 8 lat i powyżej oraz osoby o ograniczonej sprawności fizycznej, sensorycznej lub umysłowej lub nieposiadające doświadczenia i wiedzy, jeżeli były one nadzorowane lub odpowiednio przeszkolone w zakresie korzystania z urządzenia w sposób bezpieczny i rozumieją zagrożenie z tego wynikające.
- ◆ Dzieci powyżej 8 roku życia nie powinny czyścić urządzenia, jeśli nie są pod kontrolą osób dorosłych zapoznanych ze sprzętem.
- ◆ Konserwacja urządzenia i podłączenie go do sieci nie mogą być wykonywane przy dzieciach mniejszych niż 8 lat.
- ◆ To urządzenie nie jest zabawką. Dzieci powinny pozostać pod czujną opieką w celu zagwarantowania iż nie bawią się urządzeniem.
- ◆ Temperatura dostępnych powierzchni może ulec podniesieniu, kiedy urządzenie jest podłączone do sieci.
- ◆ Nie należy używać z urządzeniami automatycznymi jak czasomierze lub podobne.
- ◆ W razie awarii zanieść produkt do autoryzowanego Serwisu Technicznego. Nie próbować rozbierać urządzenia ani go naprawiać, ponieważ może to być niebezpieczne.
- ◆ Urządzenie to zaprojektowane zostało wyłącznie do użytku domowego, a nie do użytku profesjonalnego czy przemysłowego.
  - ◆ Przed podłączeniem urządzenia do sieci, sprawdzić czy napięcie wskazane na tabliczce znamionowej odpowiada napięciu sieci.
  - ◆ Podłączyć urządzenie do gniazdka z uziemieniem o natężeniu, co najmniej 10 amperów.
  - ◆ Wtyczka urządzenia powinna być zgodna z podstawą elektryczną gniazdka. Nigdy nie modyfikować wtyczki. Nie używać przejściówek dla wtyczki.
  - ◆ Nie napinać kabla połączeniowego. Nie używać nigdy kabla elektrycznego do podnoszenia, przenoszenia ani wyłączania urządzenia.
  - ◆ Nie związać kabla elektrycznego podłączenia wokół urządzenia.
  - ◆ Nie pozostawiać, by kabel elektryczny podłączenia został schwytyany lub pomarszczony.
  - ◆ Kabel podłączeniowy nie może być w kontakcie z gorącymi powierzchniami urządzenia.
  - ◆ Sprawdzać stan elektrycznego kabla połączeń. Uszko-

dzone czy zaplątane kable zwiększają ryzyko porażenia prądem.

- ◆ Nie dotykać wtyczki mokrymi rękoma.
- ◆ Nie używać urządzenia, gdy kabel elektryczny lub wtyczka jest uszkodzona.
- ◆ Jeśli popęka jakiś element obudowy urządzenia, natychmiast wyłączyć urządzenie z prądu, aby uniknąć porażenia prądem.
- ◆ Nie używać urządzenia, jeśli ono upadło czy kiedy występują widoczne oznaki uszkodzenia, albo jeśli istnieją wycieki.
- ◆ Urządzenie nie jest przystosowane do używania na zewnątrz.
- ◆ Nie kłaść urządzenia na gorących powierzchniach takich jak płyty grzejne, palniki gazowe piekarniki i podobne urządzenia.
- ◆ Umieścić urządzenie na powierzchni płaskiej, stabilnej, z dala od źródeł gorąca i chronić przed ochlapianiem wodą.
- ◆ Nie używać, ani nie przechowywać urządzenia na zewnątrz.
- ◆ Nie wystawiać urządzenia na deszcz ani narażać na warunki wilgotności. Woda, która dostanie się do urządzenia zwiększy ryzyko porażenia prądem.
- ◆ Nie dotykać części grzejnych, gdyż może to spowodować poważne oparzenia.
- ◆ Nie dotykać metalowych części ani korpusu urządzenia w trakcie jego działania, jako że może to doprowadzić do poparzeń.

### Używanie i konserwacja:

- ◆ Przed każdym użyciem, rozwinąć całkowicie przewód zasilania urządzenia
- ◆ Nie zakrywać ani nie owijać produktów żywnościowych w papier aluminiowy.
- ◆ Wyłączać urządzenie z prądu, jeśli nie jest ono używane i przed przystąpieniem do jakiegokolwiek czyszczenia.
- ◆ Przechowywać urządzenie w miejscu niedostępnym dla dzieci i/lub osób o ograniczonych zdolnościach fizycznych, dotykowych lub mentalnych oraz nie posiadających doświadczenia lub znajomości tego typu urządzeń.
- ◆ Nie umieszczać żelazka w pudełku, szafie etc. jeśli jest gorące.
- ◆ Nie umieszczać żelazka w pudełku, szafie etc. jeśli jest gorące.

### Serwis techniczny:

- ◆ Należy upewnić się, że serwis urządzenia jest przeprowadzony przez wykwalifikowany personel, i że części zamienne są oryginalne.

- ◆ **OSTRZEŻENIE** Istnieje możliwość zagrożenia pożarem, jeśli urządzenie nie będzie używane zgodnie z instrukcją obsługi.
- ◆ Wszelkie niewłaściwe użycie lub niezgodne z instrukcją obsługi może doprowadzić do niebezpieczeństwa, anulując przy tym gwarancję i odpowiedzialność producenta.

## OPIS

- A Korpus urządzenia
- B Uchwył
- C Płytki grzewcze płaskie/grillowe
- D Tacka zbierająca tłuszcz
- E Regulator TEMPERATURY płytka GÓRNA
- F Regulator TEMPERATURY płytka DOLNA
- G Przycisk ON/OFF
- H Przyciski czasomierza
- I Przyciski zwalnijące płytki
- J Zawiasy: Blokada/Odblokowanie/wysokość płytki górnej/180°
- K Kabel
- L Display

## SPOSÓB UŻYCIA

### Uwagi przed użyciem:

- ◆ Upewnić się, że z opakowania zostały wyjęte wszystkie elementy urządzenia.
- ◆ Przed pierwszym użyciem należy umyć wszystkie części urządzenia, które mogą mieć kontakt z pokarmami, postępując zgodnie z instrukcją.
- ◆ Niektóre części żelazka zostały delikatnie natłuszczone i dlatego w czasie pierwszego włączenia może wydobywać się z niego para. Po krótkim czasie para powinna zniknąć.

### Sposób użycia:

- ◆ Całkowicie rozwinąć kabel przed podłączeniem urządzenia.
- ◆ Umieścić zawias (J) w pozycji odblokowującej, aby otworzyć urządzenie.
- ◆ Przed użyciem delikatnie posmarować płytki masłem lub olejem.
- ◆ Podłączyć urządzenie do prądu.
- ◆ Naciśnąć przycisk ON/OFF (G), wtedy ekran się zaświeci.



- ◆ Wybrać pożądaną temperaturę dla każdej płytki przy użyciu regulatorów temperatury (E, F).
- ◆ Aby wybrać temperaturę:
- ◆ Popchnąć regulator temperatury do środka, wyświetlacz (L) zostanie aktywowany.
- ◆ Wybrać pożądaną temperaturę przekręcając regulator.
- ◆ Gdy płytka osiągnie żądaną temperaturę, kolor wyświetlacza zmieni się z czerwonego na zielony. Oznacza to, że jest gotowa do przyrządzania posiłku.
- ◆ Otworzyć grill, położyć mięso, kanapkę lub żywność, którą chcemy upiec na wewnętrznej płytce urządzenia.
- ◆ Zamknąć czapkę.
- ◆ Gdy produkt osiągnie pożądany kolor, należy zdjąć go delikatnie z płytki przy pomocy drewnianej szpatułki lub podobnej, która będzie odporna na wysokie temperatury. Nie należy używać przedmiotów, które mogłyby uszkodzić nieprzywieralną warstwę.
- ◆ Po upływie wybranego czasu, urządzenie automatycznie się wyłączy. Usłyszymy sygnał dźwiękowy i zgasną lampki kontrolne.

### Używać urządzenia jak „plancha” (Fig. 1):

- ◆ Płytką/pokrywą górną jest wypoziomowana względem dolnej płytki/podstawy. Górna i dolna płytka wyrównują się, tworząc dużą powierzchnię do pieczenia.
- ◆ Mając jedną ręką na uchwycie, drugą ręką przesunąć zawias (J) do pozycji 180 ° i popchnąć uchwyt do tyłu, przytrzymując pozycję 180 °.

### Płytki uchylne (Fig. 2):

- ◆ Jeśli chcemy, możemy regulować wysokość górnej płytki.
- ◆ Aby to zrobić należy przesunąć zawias (J) w kierunku pożądanego poziomu.

### Wymiana płytek (Fig. 3):

- ◆ Urządzenie jest wyposażone w dwie płytki, jedna grillowa i druga płaska. Aby je wymienić jedną na drugą należy postępować zgodnie z instrukcją:
  - 1. Naciśnąć przycisk zwalnający płytkę (I). Zauważamy, że płytki się uniosą.
  - 2. Wyjąć płytkę.
  - 3. Nałożyć inną płytkę, dopasować oznaczenia haczykami na spodzie urządzenia i docisnąć płytkę, aż usłyszymy kliknięcie.

### Funkcja czasomierza:

- ◆ Możliwość kontrolowania czasu pracy urządzenia.
- ◆ Aby ustawić czas pracy, wybrać minuty na wyświetlaczu

LCDy (L) przy użyciu strzałek w górę i w dół (H).

### Po zakończeniu korzystania z urządzenia:

- ◆ Wyłączyć urządzenie z sieci elektrycznej.
- ◆ Wyczyścić urządzenie.

## CZYSZCZENIE

- ◆ Odłączyć urządzenie z sieci i pozostawić aż do ochłodzenia przed przystąpieniem do jakiegokolwiek czyszczenia.
- ◆ Czyścić zespół elektryczny i wtyczkę wilgotną ściereczką i po czym zaraz wysuszyć. **NIE ZANURZAĆ NIGDY W WODZIE ANI W INNEJ CIECZY.**
- ◆ Czyścić urządzenie wilgotną szmatką zmoczoną kilkoma kroplami płynu i następnie osuszyć.
- ◆ Nie używać do czyszczenia urządzenia rozpuszczalników, ni produktów z czynnikiem PH takich jak chlor, ani innych środków żrących.
- ◆ Nie zanurzać urządzenia w wodzie ni innej cieczy, nie wkładać pod kran.
- ◆ Jeśli urządzenie nie jest utrzymywane w odpowiednio dobrym stanie czystości, jego powierzchnia może się niszczyć i wpływać w sposób niedający się powstrzymać na okres trwałości urządzenia oraz prowadzić do niebezpiecznych sytuacji.
- ◆ Żaden element tego urządzenia nie nadaje się do mycia w zmywarce.

## NIEPRAWIDŁOWOŚCI I NAPRAWA

- ◆ W razie awarii zanieść urządzenie do autoryzowanego Serwisu Technicznego. Nie próbować rozbierać urządzenia ani go naprawiać, ponieważ może to być niebezpieczne.

## GWARANCJA I SERWIS TECHNICZNY

- ◆ Ten produkt jest uznawany i chroniony prawną gwarancją zgodnie z obowiązującymi przepisami. W celu wyegzekwowania swoich praw lub interesów, należy udać się do dowolnego z naszych oficjalnych usług pomocy technicznej.
- ◆ Najbliższy punkt można znaleźć, korzystając z poniższego linku: <http://www.2helpu.com/>
- ◆ Można również poprosić o informacje, kontaktując się z

nami (patrz ostatnia strona instrukcji).

- ◆ Można też pobrać niniejszą instrukcję obsługi i jej aktualizacje na <http://www.2helpu.com/>.

## **Dla urządzeń wyprodukowanych w Unii Europejskiej i w przypadku wymagań prawnych obowiązujących w danym kraju:**

### **Ekologia i zarządzanie odpadami**

- ◆ Materiały, z których wykonane jest opakowanie tego urządzenia, znajdują się w ramach systemu zbierania, klasyfikacji oraz ich odzysku. Jeżeli chcecie Państwo się ich pozbyć, należy umieścić je w kontenerze przeznaczonym do tego typu materiałów.
- ◆ Produkt nie zawiera koncentracji substancji, które mogłyby być uznane za szkodliwe dla środowiska.



Symbol ten oznacza, że jeśli chcecie się Państwo pozbyć tego produktu po zakończeniu okresu jego użytkowania, należy go przekazać przy zastosowaniu określonych środków do autoryzowanego podmiotu zarządzającego odpadami w celu przeprowadzenia selektywnej

zbiórki Odpadów Urządzeń Elektrycznych i Elektronicznych (WEEE).

Urządzenie spełniające wymogi Ustawy 2014/35/EC o Niskim Napięciu, Ustawy 2014/30/EC o Zgodności Elektromagnetycznej, Ustawy 2011/65/EC o gospodarce odpadami elektrycznymi i elektronicznymi i ustawy 2009/125/EC o urządzeniach konsumujących energię.

## Ψηστιέρα-τοστιέρα BXGR2000E

### Αξιότιμε πελάτη:

Σας ευχαριστούμε που αποφασίσατε να αγοράσετε ένα προϊόν μάρκας B&D.

Η τεχνολογία, ο σχεδιασμός και η λειτουργία του, σε συνδυασμό με το γεγονός ότι το προϊόν πληροί τις αυστηρότερες προδιαγραφές ποιότητας θα σας εξασφαλίσουν πλήρη ικανοποίηση για πολύ καιρό.

- ♦ Διαβάστε προσεκτικά το παρόν φυλλάδιο οδηγιών πριν θέσετε σε λειτουργία τη συσκευή, και φυλάξτε το για να το συμβουλευέστε στο μέλλον. Η μη τήρηση και μη συμμόρφωση με τις εν λόγω οδηγίες μπορούν να οδηγήσουν σε ατύχημα.

## ΟΔΗΓΙΕΣ ΚΑΙ ΠΡΟΕΙΔΟΠΟΙΗΣΕΙΣ ΑΣΦΑΛΕΙΑΣ

- ♦ Πριν την πρώτη χρήση, καθαρίστε όλα τα μέρη του προϊόντος που μπορεί να έρθουν σε επαφή με τρόφιμα, κάνοντας αυτά που αναφέρονται στην παράγραφο για την καθαριότητα.
- ♦ Αυτή τη συσκευή μπορούν να τη χρησιμοποιήσουν παιδιά ηλικίας 8 ετών και άνω και άτομα με μειωμένες σωματικές, αισθητηριακές ή διανοητικές ικανότητες ή με έλλειψη εμπειρίας ή γνώσεων, εφόσον τους παρέχεται η κατάλληλη εποπτεία ή εκπαιδεύονται στην ασφαλή χρήση της συσκευής και κατανοούν τους κινδύνους που εγκυμονεί.
- ♦ Η καθαριότητα και η συντήρηση που πρέπει να κάνει ο χρήστης, δεν πρέπει να γίνεται από παιδιά, εκτός αν είναι μεγαλύτερα από 8 χρονών και βρίσκονται υπό επιτήρηση.
- ♦ Διατηρείτε τη συσκευή και το καλώδιο της μακριά από τα παιδιά ηλικίας κάτω των οκτώ ετών.
- ♦ Η παρούσα συσκευή δεν είναι παιχνίδι. Τα παιδιά πρέπει να επιτηρούνται ώστε να διασφαλίζεται ότι δεν παίζουν με τη συσκευή.
- ♦ Η θερμοκρασία των προσβάσιμων επιφανειών μπορεί να είναι υψηλή όταν η συσκευή λειτουργεί
- ♦ Μη χρησιμοποιείτε τη συσκευή συνδεδεμένη με κανέναν προγραμματιστή, χρονοδιακόπτη ή άλλη διάταξη που συνδέει τη συσκευή αυτομάτως.
- ♦ Εάν έχει υποστεί βλάβη το καλώδιο σύνδεσης στο ρεύμα, πρέπει να αντικατασταθεί και να μεταφέρετε τη συσκευή σε εξουσιοδοτημένο σέρβις τεχνικής εξυπηρέτησης πελατών. Προκειμένου να μην εκτεθείτε σε κίνδυνο, μην προσπαθήσετε να αποσυναρμολογήσετε ή να επιδιορθώσετε τη συσκευή.
- ♦ Αυτή η συσκευή έχει σχεδιαστεί μόνο για οικιακή χρήση, όχι για επαγγελματική ή βιομηχανική χρήση.
  - ♦ Πριν συνδέσετε τη συσκευή στο ρεύμα, ελέγξτε ότι η τάση που αναφέρεται στην πινακίδα σήμανσης συμπίπτει με την τάση του ρεύματος.
  - ♦ Συνδέστε τη συσκευή σε βάση λήψης ρεύματος που διαθέτει γείωση και που αντέχει τουλάχιστον 10 αμπέρ.
  - ♦ Το βύσμα της πρίζας της συσκευής πρέπει να συμπίπτει με την ηλεκτρική βάση λήψης ρεύματος. Μην

αλλάζετε ποτέ το βύσμα της πρίζας. Μην χρησιμοποιείται μετασχηματιστές στο βύσμα της πρίζας.

- ♦ Μην ασκείτε πίεση στο ηλεκτρικό καλώδιο. Μην χρησιμοποιείτε ποτέ το ηλεκτρικό καλώδιο για να σηκώνετε, να μεταφέρετε ή να βγάλετε από την πρίζα τη συσκευή.
- ♦ Μην τυλίγετε το ηλεκτρικό καλώδιο σύνδεσης γύρω από τη συσκευή.
- ♦ Μην αφήνετε το ηλεκτρικό καλώδιο σύνδεσης να σφηνώνεται ή να διπλώνεται.
- ♦ Μην αφήνετε να κρέμεται το καλώδιο σύνδεσης από το τραπέζι ή να έρχεται σε επαφή με τις θερμές επιφάνειες της συσκευής.
- ♦ Ελέγξτε την κατάσταση του καλωδίου τροφοδοσίας. Καλώδια που έχουν υποστεί βλάβη ή έχουν μπερδευτεί αυξάνουν τον κίνδυνο ηλεκτροπληξίας.
- ♦ Μην αγγίζετε το βύσμα σύνδεσης με υγρά χέρια.
- ♦ Μην χρησιμοποιείτε τη συσκευή όταν το ηλεκτρικό καλώδιο ή το βύσμα έχουν υποστεί ζημιά.
- ♦ Εάν κάποιο από τα περιβλήματα της συσκευής σπάσει, αποσυνδέετε αμέσως τη συσκευή από το ρεύμα για να αποφύγετε πιθανότητα ηλεκτροπληξίας.
- ♦ Μην χρησιμοποιείτε τη συσκευή αν έχει πέσει στο δάπεδο, αν παρουσιάζει εμφανή φθορά ή διαρροή.
- ♦ Αυτή η συσκευή δεν ενδείκνυται για χρήση σε εξωτερικούς χώρους.
- ♦ Μην τοποθετείτε τη συσκευή επάνω σε ζεστές επιφάνειες, όπως εστίες μαγειρέματος, εστίες γκαζιού, φούρνους και συναφή.
- ♦ Τοποθετήστε τη συσκευή σε οριζόντια, επίπεδη, σταθερή επιφάνεια που να μπορεί να αντέξει υψηλές θερμοκρασίες, μακριά από άλλες πηγές θερμότητας και πιθανά πισιλιόσματα νερού.
- ♦ Μην χρησιμοποιείτε ούτε να φυλάσσετε τη συσκευή σε εξωτερικούς χώρους.
- ♦ Μην εκθέτετε τη συσκευή στη βροχή ή την υγρασία. Το νερό που εισέρχεται στη συσκευή αυξάνει τον κίνδυνο ηλεκτροπληξίας.
- ♦ Μην αγγίζετε τα θερμασμένα τμήματα της συσκευής, γιατί μπορούν να προκαλέσουν εγκαύματα.
- ♦ Μην αγγίζετε τα μεταλλικά τμήματα ή το σώμα της συσκευής όταν αυτή λειτουργεί, γιατί μπορούν να προκαλέσουν εγκαύματα.

### Χρήση και συντήρηση:

- ♦ Πριν από κάθε χρήση, ζετυλίξτε τελείως το καλώδιο τροφοδοσίας της συσκευής.
- ♦ Μην καλύπτετε την επιφάνεια ψησίματος ή τα τρόφιμα με αλουμινόχαρτο ή παρόμοια υλικά.
- ♦ Αποσυνδέετε τη συσκευή από το ρεύμα, όταν δεν τη χρησιμοποιείτε καθώς και πριν πραγματοποιείστε

οποιαδήποτε διαδικασία καθαρισμού.

- ♦ Διατηρήστε την παρούσα συσκευή μακριά από τα παιδιά ή/και τα άτομα με μειωμένες σωματικές, αισθητηριακές ή διανοητικές ικανότητες ή άτομα με ελλιπείς εμπειρίες ή γνώσεις.
- ♦ Μην φυλάσσετε ούτε να μεταφέρετε τη συσκευή όσο είναι ακόμα ζεστή.
- ♦ Μην φυλάσσετε ούτε να μεταφέρετε τη συσκευή όσο είναι ακόμα ζεστή.

### Λειτουργία:

- ♦ Η επισκευή της συσκευής πρέπει να πραγματοποιείται μόνο από ειδικευμένο προσωπικό και πρέπει να χρησιμοποιούνται μόνο γνήσια ανταλλακτικά ή εξαρτήματα για την αντικατάσταση υπαρχόντων τμημάτων/εξαρτημάτων.
- ♦ ΠΡΟΕΙΔΟΠΟΙΗΣΗ Υπάρχει κίνδυνος πυρκαγιάς, σε περίπτωση που ο καθαρισμός της συσκευής δεν γίνει σύμφωνα με αυτές τις οδηγίες.
- ♦ Οποιαδήποτε μη ενδεδειγμένη χρήση ή χρήση αντίθετη προς τις οδηγίες χρήσης μπορεί να ενδεχομένως κινδύνους, και ακυρώνει την εγγύηση και την ευθύνη του κατασκευαστή.

### ΠΕΡΙΓΡΑΦΗ

- A Σώμα συσκευής
- B Χερούλι
- C Λείες πλάκες ψησίματος/πλάκες grill
- D Δίσκος συλλογής λίπους
- E Κουμπί ρύθμισης ΘΕΡΜΟΚΡΑΣΙΑΣ ΕΠΑΝΩ πλάκας
- F Κουμπί ρύθμισης ΘΕΡΜΟΚΡΑΣΙΑΣ ΚΑΤΩ πλάκας
- G Διακόπτης ON/OFF
- H Κουμπιά χρονοδιακόπτη
- I Κουμπιά απελευθέρωσης της πλάκας
- J Μεντεσές: Ασφάλιση/Απασφάλιση/ανύψωση επάνω πλάκας/180°
- K Καλώδιο
- L Οθόνη

### ΤΡΟΠΟΣ ΛΕΙΤΟΥΡΓΙΑΣ

#### Παρατηρήσεις πριν τη χρήση:

- ♦ Βεβαιωθείτε ότι έχετε αφαιρέσει όλα τα υλικά συσκευασίας του προϊόντος.

- ♦ Πριν χρησιμοποιήσετε το προϊόν για πρώτη φορά, καθαρίστε τα μέρη που έρχονται σε επαφή με τρόφιμα όπως περιγράφεται στην παράγραφο για την καθαριότητα.
- ♦ Ορισμένα εξαρτήματα της συσκευής έχουν λιπανθεί ελαφρώς και ως εκ τούτου, όταν μπει σε λειτουργία η συσκευή για πρώτη φορά, ίσως απελευθερωθεί λίγος καπνός. Μετά από λίγο αυτός ο καπνός θα σταματήσει.

### Χρήση:

- ♦ Ξετυλίξτε/αλείψτε το καλώδιο πριν συνδέσετε τη συσκευή στο ρεύμα.
- ♦ Τοποθετήστε τον μεντεσέ (J) στη θέση απασφάλισης για να μπορείτε να ανοίξετε τη συσκευή.
- ♦ Λιπάνετε ελαφρά τις πλάκες με λίγο βούτυρο ή λάδι πριν από τη χρήση.
- ♦ Συνδέστε τη συσκευή στο ηλεκτρικό δίκτυο.
- ♦ Πιέστε το κουμπί on/off (G), θα δείτε ότι θα ανάψει η οθόνη.
- ♦ Επιλέξτε την επιθυμητή θερμοκρασία κάθε πλάκας με τα κουμπιά ρύθμισης θερμοκρασίας (E, F).
- ♦ Για να επιλέξετε τη θερμοκρασία:
- ♦ Σπρώξτε το κουμπί ρύθμισης θερμοκρασίας προς τα μέσα, θα ενεργοποιηθεί η οθόνη (L).
- ♦ Επιλέξτε την επιθυμητή θερμοκρασία, περιστρέφοντας το κουμπί ρύθμισης.
- ♦ Όταν η πλάκα έχει φτάσει στην επιθυμητή θερμοκρασία, το χρώμα της οθόνης θα γίνει από κόκκινο πράσινο. Αυτό σημαίνει ότι είναι ήδη έτοιμη να ψήσει.
- ♦ Ανοίγεται την τοστιέρα, βάζετε το κρέας, το τοστ ή τα τρόφιμα που θέλετε να ψήσετε στην κάτω πλάκα ψησίματος.
- ♦ Κλείστε το χερούλι.
- ♦ Όταν το τρόφιμο έχει ψηθεί όσο θέλετε, βγάλτε το από τη συσκευή με τη βοήθεια μιας ξύλινης ή παρεμφερούς σπάτουλας που να αντέχει τη θερμότητα. Μη χρησιμοποιείτε σκεύη που μπορούν να προκαλέσουν ζημιά στην αντικολλητική επίστρωση.
- ♦ Μετά το πέρας του επιλεγμένου χρόνου η συσκευή θα σταματήσει αυτόματα. Θα ακούσετε ένα ηχητικό σήμα και οι φωτεινές ενδείξεις θα σβήσουν.

### Χρησιμοποιήστε τη συσκευή ως πλάκα ψησίματος (Σχ. 1):

- ♦ Η πλάκα/επάνω σκέπασμα βρίσκεται στο ίδιο επίπεδο με την κάτω πλάκα/βάση. Οι επάνω και κάτω πλάκα ευθυγραμμίζονται για να δημιουργήσουν μια ευρεία επιφάνεια ψησίματος.
- ♦ Με το ένα χέρι στο χερούλι, χρησιμοποιήστε το άλλο

για να μετακινήσετε τον μεντεσέ (J) μέχρι τη θέση 180° και σπρώξτε το χερούλι προς τα πίσω, διατηρώντας τη θέση 180°.

### Ανατρεπομενες πλακες (Fig. 2):

- ♦ Αν θέλετε, μπορείτε να ρυθμίσετε το ύψος της επάνω πλάκας.
- ♦ Για να το πράξετε, μετακινήστε τον μεντεσέ (J) προς το επιθυμητό επίπεδο.

### Αλλαγή πλακων (Fig. 3):

- ♦ Η συσκευή απαρτίζεται από δύο πλάκες: μια grill και η άλλη λεία. Για να αλλάξετε τη μία πλάκα με άλλη, ακολουθήστε τις οδηγίες:
  - 1. Πιέστε το κουμπί απελευθέρωσης της πλάκας (I). Θα δείτε ότι θα ανασκηθούν οι πλάκες.
  - 2. Αφαιρέστε την πλάκα.
  - 3. Βάλτε την άλλη πλάκα, κουμπώστε τα σημάδια με τα άγκιστρα στον πάτο της συσκευής και πιέστε την πλάκα μέχρι να ακουστεί κλικ.

### Λειτουργία χρονοδιακόπτη:

- ♦ Μπορείτε να ελέγξετε τον τρόπο λειτουργίας της συσκευής.
- ♦ Για να προγραμματίσετε χρόνο λειτουργίας, επιλέξτε τα λεπτά στην οθόνη LCD (L) με τα βελιάκια επάνω και κάτω (H).

### Αφού ολοκληρωθεί η χρήση της συσκευής:

- ♦ Αποσυνδέστε τη συσκευή από το ηλεκτρικό δίκτυο.
- ♦ Καθαρίστε τη συσκευή.

## ΚΑΘΑΡΙΟΤΗΤΑ

- ♦ Αποσυνδέετε τη συσκευή από το ρεύμα και αφήστε τη να ψυχρανθεί πριν πραγματοποιήσετε οποιαδήποτε διαδικασία καθαρισμού.
- ♦ Καθαρίστε το ηλεκτρικό μέρος και τον σύνδεσμο στο ρεύμα με ένα υγρό πανί και μετά στεγνώστε τα. ΠΟΤΕ ΜΗΝ ΤΑ ΕΜΒΑΠΤΙΖΕΤΑΙ ΣΕ ΝΕΡΟ Η ΟΠΟΙΟΔΗΠΟΤΕ ΑΛΛΟ ΥΓΡΟ
- ♦ Καθαρίστε τη συσκευή με ένα υγρό πανί, βρεγμένο με μερικές σταγόνες απορρυπαντικού και μετά στεγνώστε τη.
- ♦ Μη χρησιμοποιείται διαλυτικά ούτε προϊόντα με όξινο ή αλκαλικό παράγοντα pH, όπως η χλωρίνη, ούτε λειαντικά προϊόντα για τον καθαρισμό της συσκευής.
- ♦ Μην εμβαπτίζετε ποτέ τη συσκευή σε νερό ή άλλο υγρό, ούτε να τη βάζετε κάτω από τη βρύση.

- ♦ Αν η συσκευή δεν βρίσκεται σε καλή κατάσταση καθαριότητας, η επιφάνειά της μπορεί να χαλάσει και αυτό να επηρεάσει αναπόφευκτα τη διάρκεια ζωής της συσκευής και να οδηγήσει σε κατάσταση επικινδυνότητας.
- ♦ Κανένα από τα μέρη αυτής της συσκευής δεν μπορεί να πλένεται σε πλυντήριο πιάτων



Αυτό το σύμβολο σημαίνει ότι εάν θέλετε να απαλλαγείτε από το προϊόν, όταν έχει ολοκληρωθεί ο κύκλος ζωής του, οφείλετε να το αναποθέσετε, με τα κατάλληλα μέσα, στα χέρια ενός διαχειριστή αποβλήτων, εγκεκριμένου για την επιλεκτική συλλογή αποβλήτων ειδών ηλεκτρικού και ηλεκτρονικού εξοπλισμού (ΑΗΗΕ).

## ΠΡΟΒΛΗΜΑΤΑ ΚΑΙ ΕΠΙΣΚΕΥ-ΕΣ

- ♦ Σε περίπτωση βλάβης, μεταφέρετε τη συσκευή σε εγκεκριμένη υπηρεσία τεχνικής βοήθειας. Μην προσπαθήσετε να την αποσυναρμολογήσετε ή να την επισκευάσετε γιατί μπορεί να εκτεθείτε σε κίνδυνο.

Το παρόν προϊόν συμμορφώνεται με την οδηγία 2014/35/ΕΕ χαμηλής τάσης, με την οδηγία 2014/30/ΕΕ για την ηλεκτρομαγνητική συμβατότητα, με την οδηγία 2011/65/ΕΕ για τον περιορισμό της χρήσης ορισμένων επικίνδυνων ουσιών σε ηλεκτρικό και ηλεκτρονικό εξοπλισμό και με την οδηγία 2009/125/ΕΚ για τις απαιτήσεις οικολογικού σχεδιασμού όσον αφορά τα συνδεδόμενα με την ενέργεια προϊόντα.

## ΕΓΓΥΗΣΗ ΚΑΙ ΤΕΧΝΙΚΗ ΥΠΟΣΤΗΡΙΞΗ

- ♦ Το παρόν προϊόν αναγνωρίζεται και προστατεύεται από τη νόμιμη εγγύηση συμμόρφωσης προς την ισχύουσα νομοθεσία. Για να διεκδικήσετε τα δικαιώματά ή συμφέροντά σας πρέπει να απευθυνθείτε σε οποιοδήποτε από τα επίσημα γραφεία μας τεχνικής υποστήριξης.
- ♦ Για να βρείτε το πιο κοντινό σε εσάς, ανατρέξτε στην ιστοσελίδα: <http://www.2helpu.com/>.
- ♦ Μπορείτε επίσης να ζητήσετε πληροφορίες, επικοινωνώντας μαζί μας (συμβουλευτείτε την τελευταία σελίδα του εγχειριδίου).
- ♦ Μπορείτε να «κατεβάσετε» από το διαδίκτυο το παρόν εγχειρίδιο οδηγιών και τις σχετικές ενημερώσεις του στο <http://www.2helpu.com/>.

**Για τις εκδοχές ΕΕ της συσκευής και/ή εφόσον ισχύουν τα παρακάτω στη χώρα σας:**

### Οικολογία και ανακυκλωσιμότητα του προϊόντος

- ♦ Τα υλικά που απαρτίζουν τη συσκευασία αυτής της συσκευής, συμμετέχουν σε πρόγραμμα αποκομιδής, ταξινόμησης και ανακύκλωσης τους. Αν θέλετε να απαλλαγείτε από αυτά τα υλικά, μπορείτε να χρησιμοποιήσετε τους δημόσιους κάδους που ενδείκνυνται για κάθε είδος υλικού.
- ♦ Το προϊόν δεν περιέχει συγκεντρώσεις ουσιών που μπορούν να θεωρηθούν επιζήμιες για το περιβάλλον.

## Тип прибора Модель прибора

### Уважаемый клиент!

Благодарим вас за выбор прибора торговой марки V&D.

Он выполнен с применением передовых технологий, имеет элегантный дизайн, надежную конструкцию и превышает наиболее требовательные стандарты качества, что обеспечит полное соответствие вашим требованиям и продолжительный срок службы.

- ♦ Внимательно прочтите эту инструкцию перед включением электроприбора и сохраните ее для использования в будущем. Ненадлежащее соблюдение этой инструкции может быть причиной несчастного случая.

## ИНСТРУКЦИЯ ПО ТЕХНИКЕ БЕЗОПАСНОСТИ

- ♦ перед использованием очистите все части, которые будут контактировать с продуктами питания;
- ♦ Данное устройство может использоваться детьми старше 8 лет, лицами с ограниченными физическими, сенсорными или умственными возможностями, а также лицами, не обладающими соответствующим опытом или знаниями, только под присмотром или после проведения инструктажа по безопасному использованию устройства и с пониманием связанных с ним опасностей.
- ♦ Очистка и уход за электроприбором не должны производиться детьми за исключением, если они старше 8 лет и находятся под присмотром взрослых.
- ♦ храните прибор и его кабель вне досягаемости детей младше 8 лет.
- ♦ Прибор не является игрушкой. Необходимо следить за детьми, чтобы они не играли с ним.
- ♦ Температура поверхности включенного электроприбора может быть очень горячей.
- ♦ не используйте прибор вместе с устройствами программирования, таймерами или другими устройствами, которые могут автоматически включить его.
- ♦ Поврежденный сетевой шнур подлежит замене в авторизованном сервисном центре. Не допускается разбирать или ремонтировать прибор, поскольку это небезопасно.
- ♦ Этот прибор предназначен только для домашнего, а не профессионального или промышленного использования.
- ♦ Прежде чем включить электроприбор, убедитесь, что напряжение на этикетке соответствует напряжению в сети.
- ♦ Подключите электроприбор к заземленной розетке, рассчитанной на ток не менее 10 ампер.
- ♦ Сетевая вилка должна подходить к розетке. Не допускается вносить изменения в вилку сетевого шнура. Не допускается также использовать переходники для розетки.
- ♦ Не тяните шнур питания. Не допускается использовать шнур питания, чтобы поднимать или переносить электроприбор, вынимать вилку из розетки, потянув за шнур.
- ♦ Не накручивайте сетевой шнур на прибор.
- ♦ Не допускается пережимать или сильно сгибать шнур питания.

- ◆ Не допускается, чтобы сетевой шнур свешивался или касался горячих частей прибора.
- ◆ Проверьте состояние шнура питания. Поврежденный или запутанный шнур может быть причиной поражения электрическим током.
- ◆ Не прикасайтесь к вилке влажными руками.
- ◆ не допускается эксплуатировать электроприбор с поврежденным шнуром или вилкой питания.
- ◆ При любом повреждении корпуса электроприбора немедленно отключите его от сети, чтобы не допустить поражения электрическим током.
- ◆ Не допускается использовать прибор после падения на пол, если на нем имеются видимые следы повреждений или протечка.
- ◆ Данный прибор не предназначен для использования вне дома.
- ◆ Не ставьте прибор на горячие поверхности: на конфорки, газовые горелки, в духовку и т.п.
- ◆ Поставьте прибор на горизонтальную, ровную и устойчивую поверхность, способную выдержать высокую температуру и находящуюся вдали от других источников тепла и воды.
- ◆ Не допускается использовать или хранить электроприбор на открытом воздухе.
- ◆ Не оставляйте прибор под дождем или во влажном месте. Если в прибор попадет вода, это может стать причиной поражения электрическим током;
- ◆ Не трогайте нагревающиеся части прибора, так как это может вызвать серьезные ожоги.
- ◆ не прикасайтесь к металлическим частям или корпусу включенного электроприбора влажными руками, поскольку это чревато серьезными ожогами.

### Использование и уход

- ◆ Перед каждым использованием полностью разворачивайте сетевую кабель.
- ◆ Не накрывайте поверхность для готовки или саму еду алюминиевой фольгой или другими подобными материалами.
- ◆ Отсоедините электроприбор от сети после использования или для его чистки.
- ◆ Храните этот прибор вне досягаемости детей и/или лиц с ограниченными физическими, сенсорными или умственными возможностями, а также тех, кто не знаком с правилами его использования;
- ◆ Не ставьте электроприбор на хранение, пока он горячий.
- ◆ не допускается хранить и перевозить электроприбор в горячем состоянии;

### Сервисное обслуживание:

- ◆ Ремонтировать прибор разрешается только квалифицированным специалистам с использованием только оригинальных запасных частей.
- ◆ ВНИМАНИЕ! Очистка прибора должна осуществляться согласно данным инструкциям, так как в противном случае существует повышенный риск возникновения пожара.
- ◆ Любое неправильное использование или несоблюдение инструкций автоматически приводит к аннулированию гарантии и снятию ответственности производителя.

## ОПИСАНИЕ

- A Корпус
- B Ручка
- C Варочные панели/противни
- D Лоток
- F Верхняя панель терморегулятора
- G Нижняя панель терморегулятора
- H Кнопка таймера
- I Кнопки разблокировки конфорки
- J Переключатель: Блокировка/разблокировка / высота верхней поверхности для приготовления пищи/180°
- K Кабель
- L Дисплей

## ИНСТРУКЦИЯ ПО ЭКСПЛУАТАЦИИ

### Перед использованием:

- ◆ Убедитесь, что весь упаковочный материал снят.
- ◆ перед первым использованием очистите все части, которые будут контактировать с продуктами питания, как описывается в разделе, посвященном чистке.
- ◆ некоторые части прибора могут быть слегка смазаны. Вследствие этого, во время первого применения прибора может появиться небольшой дым. После некоторого времени, дым прекратится.

### Использование:

- ◆ Полностью разверните кабель перед подключением к сети.



- ◆ Поверните переключатель (J) для разблокировки прибора.
- ◆ Слегка смажьте пластины небольшим количеством масла перед использованием.
- ◆ Подключите прибор к сети.
- ◆ Нажмите кнопку включения / выключения (G), и вы увидите, что экран загорелся.
- ◆ Чтобы выбрать температуру:
- ◆ Нажмите на регулятор температуры, надавливая внутрь, и дисплей (L) активируется.
- ◆ Выберите желаемую температуру, повернув регулятор.
- ◆ Когда панель достигнет желаемой температуры, цвет дисплея изменится с красного на зеленый. Это означает, что прибор готов к работе.
- ◆ Откройте духовку и положите мясо, бутерброд или еду, которую хотите приготовить, на нижнюю поверхность для приготовления.
- ◆ Закройте духовку.
- ◆ Откройте духовку и положите мясо, бутерброд или еду, которую хотите приготовить, на нижнюю поверхность для приготовления.
- ◆ По истечении выбранного времени устройство автоматически прекратит работу. Вы услышите звуковой сигнал, а световые индикаторы погаснут.

### Использование прибора как открытого гриля (Fig. 1):

- ◆ Верхняя поверхность для приготовления/крышка находится на одном уровне с нижней поверхностью/основанием. Верхняя и нижняя поверхности для приготовления совмещаются для создания большей варочной поверхности.
- ◆ Взявшись одной рукой за ручку, другой рукой переместите переключатель (J) в положение 180°, надавите на ручку, поддерживая положение 180°, и верните ее в прежнее положение.

### Наклонные поверхности для приготовления (Fig. 2):

- ◆ При желании вы можете отрегулировать высоту верхней панели.
- ◆ Для этого переместите переключатель (J) на нужный уровень.

### Смена панелей (Fig. 3):

- ◆ Прибор состоит из двух панелей: одной решетчатой и одной гладкой. Чтобы перейти с одной панели на другую, следуйте инструкциям:

- 1. Нажмите кнопку высвобождения панелей (I). Вы увидите, что панели приподнялись.
- 2. Снимите панель.
- 3. Вставьте другую панель, установите метки с помощью крючков на нижней части прибора и нажмите на панель до щелчка.

### Функция таймера:

- ◆ Время работы прибора можно контролировать.
- ◆ Чтобы установить время работы, выберите минуты на ЖК-дисплее (L), используя стрелки вверх и вниз (H).

### После использования:

- ◆ Отключите прибор от сети.
- ◆ Очистите прибор.

## ОЧИСТКА

- ◆ Отсоедините прибор от сети после использования, чтобы он остыл перед чисткой.
- ◆ очистите важную ткань электроприбор и электрический соединитель, а затем просушите их. НЕ ПОГРУЖАЙТЕ В ВОДУ ИЛИ ИНУЮ ЖИДКОСТЬ.
- ◆ Очистите прибор, используя влажную ткань и несколько капель чистящей жидкости, а затем сухую ткань.
- ◆ Не допускается использовать растворители или продукты на основе кислоты или с высоким уровнем pH, например, отбеливатель, а также абразивные чистящие вещества.
- ◆ Не помещайте электроприбор в воду или иную жидкость, а также под струю воды.
- ◆ Если прибор не будет содержаться в чистом состоянии, его поверхность может быть повреждена, срок службы сокращен или даже его использование станет небезопасным.
- ◆ никакие части этого электроприбора не допускается мыть в посудомоечной машине.

## НЕИСПРАВНОСТИ И РЕМОНТ

- ◆ В случае неисправности отнесите электроприбор в сервисный центр. Не пытайтесь самостоятельно ремонтировать электроприбор — это может быть опасно.

## ГАРАНТИЯ И ТЕХНИЧЕСКАЯ ПОДДЕРЖКА

- ◆ Этот продукт защищен юридической гарантией в соответствии с действующим законодательством. Чтобы обеспечить соблюдение ваших прав или интересов, вы должны обратиться в любую из наших официальных служб по технической поддержке клиентов.
- ◆ Вы можете найти ближайшие из центров, пройдя по следующей веб-ссылке: <http://www.2helpu.com/>.
- ◆ Вы также можете запросить соответствующую информацию, связавшись с нами (см. последнюю страницу руководства).
- ◆ Вы можете скачать это руководство и обновления к нему по адресу <http://www.2helpu.com/>.

**Для изделий в версии ЕС и/или, если этого требует законодательство в вашей стране:**

### Экология и вторичное использование

- ◆ Материалы упаковки прибора принимаются системой сбора и сортировки материалов для вторичного их использования. Для утилизации используйте бытовые контейнеры для каждого типа мусора.
- ◆ В изделии нет веществ в концентрациях, которые считаются вредными для окружающей среды.



Этот значок означает, что после окончания срока службы для утилизации электроприбора отнесите его в пункт сбора электрических и электронных отходов (WEEE)

Этот прибор выполнен в соответствии с Директивой по низковольтному оборудованию 2014/35/EU, Директивой по электромагнитной совместимости 2014/30/EU, Директивой 2011/65/EU, ограничивающей использование некоторых опасных веществ в электрическом и электронном оборудовании, а также Директивой 2009/125/ЕС по экологическим требованиям к изделиям, потребляющим энергию.

## Tipul aparatului Modelul aparatului

### Stimate client,

Vă mulțumim că ați ales să cumpărați un produs marca B&D.

Datorită tehnologiei sale, designului și modului de funcționare, precum și faptului că depășește cele mai stricte standarde de calitate, se poate garanta o utilizare complet satisfăcătoare și de lungă durată a produsului.

- ◆ Înainte de a porni aparatul, citiți cu atenție aceste instrucțiuni și păstrați-le pentru a le putea consulta în viitor. Nerespectarea acestor instrucțiuni poate provoca un accident.

## RECOMANDĂRI ȘI AVERTIZĂRI PRIVIND SIGURANȚA

- ◆ Înainte de utilizare, curățați toate componentele produsului care vor fi în contact cu alimentele, așa cum este indicat în secțiunea de curățare.
- ◆ Acest aparat poate fi utilizat de către copiii cu vârsta de peste 8 ani, precum și de către persoanele ce au o capacitate fizică, senzorială sau mentală redusă sau fără experiență și cunoștințe, doar dacă aceștia sunt sub supraveghere sau au fost instruiți în legătură cu utilizarea aparatului în condiții de siguranță și înțeleg eventualele pericole.
- ◆ Curățarea și întreținerea destinate utilizatorului nu trebuie efectuate de copii decât dacă au vârsta de cel puțin 8 ani și sunt supravegheați.
- ◆ Nu lăsați aparatul și cablul acestuia la îndemâna copiilor cu vârsta sub 8 ani.
- ◆ Acest aparat nu este o jucărie. Copiii trebuie supravegheați, pentru a vă asigura că nu se joacă cu aparatul.
- ◆ Temperatura suprafețelor accesibile poate fi ridicată în timpul utilizării aparatului.
- ◆ Nu utilizați acest aparat împreună cu un programator, cronometru sau alt dispozitiv care îl pornește în mod automat.
- ◆ În cazul în care conexiunea la rețeaua de alimentare a fost avariata, aceasta trebuie înlocuită, iar aparatul trebuie dus la un service de asistență tehnică autorizat. Nu încercați să dezamblați sau să reparați aparatul pe cont propriu, pentru a evita pericolele.
- ◆ Acest aparat este destinat numai pentru utilizarea în gospodărie și, nu pentru utilizări profesionale sau industriale.
- ◆ Înainte de a brânza aparatul, verificați dacă tensiunea de pe plăcuța de identificare a aparatului corespunde celei de la rețeaua de alimentare.
- ◆ Conectați aparatul la o priză cu împământare de minim 10 amperi.
- ◆ Ștecărul aparatului trebuie să intre corect în priză. Nu modificați ștecărul. Nu utilizați adaptoare pentru ștecăre.
- ◆ Nu forțați cablul de alimentare. Nu utilizați niciodată cablul de alimentare pentru a ridica, transporta sau deconecta aparatul.
- ◆ Nu înfășurați cablul de alimentare în jurul aparatului.
- ◆ Nu prindeți cu cleme și nu pliați cablul de alimentare.
- ◆ Nu permiteți cablului de alimentare să atârne sau să intre în contact cu suprafețele fierbinți ale aparatului.

- ◆ Verificați starea cablului de alimentare. Cablurile deteriorate sau încurcate măresc riscul de electrocutare.
- ◆ Nu atingeți ștecărul cu mâinile ude.
- ◆ Nu utilizați aparatul dacă acesta are ștecărul sau cablul de alimentare deteriorat.
- ◆ Dacă una din părțile carcasi aparatului se sparge, deconectați imediat aparatul de la rețea, pentru a preveni posibilitatea unui șoc electric.
- ◆ Nu utilizați aparatul dacă a fost scăpat pe podea, dacă există semne vizibile de deteriorare sau dacă prezintă scurgeri.
- ◆ Acest aparat nu este adecvat pentru utilizarea în exterior.
- ◆ Nu puneți aparatul pe suprafețe fierbinți, cum ar fi plitele, arzătoarele aragazurilor, cuptoarele sau altele asemănătoare.
- ◆ Puneți aparatul pe o suprafață orizontală, plană și stabilă, adecvată pentru a rezista la temperaturi mari și ferită de alte surse de căldură și de contactul cu apa.
- ◆ Nu utilizați și nici nu depozitați aparatul în exterior.
- ◆ Nu lăsați aparatul în ploaie sau expus la umezeală. În cazul în care se infiltră apă în interiorul aparatului, riscul de electrocutare va crește.
- ◆ Nu atingeți părțile încălzite ale aparatului, deoarece ele vă pot produce arsuri grave.
- ◆ Nu atingeți părțile metalice sau corpul aparatului în timpul funcționării, se pot produce arsuri grave.

### Utilizare și îngrijire:

- ◆ Desfășurați complet cablul de alimentare al aparatului înainte de fiecare utilizare.
- ◆ Nu acoperiți suprafața de gătit sau produsele alimentare cu folie de aluminiu și alte materiale similare.
- ◆ Deconectați aparatul de la rețeaua de alimentare atunci când nu îl utilizați și înainte de a-l curăța.
- ◆ Depozitați aparatul într-un loc care să nu fie la îndemâna copiilor și/sau a persoanelor cu capacități fizice, senzoriale sau mentale reduse, ori care nu au experiență sau cunoștințe necesare.
- ◆ Nu depozitați aparatul dacă este încă fierbinte.
- ◆ Nu depozitați și nu transportați aparatul dacă este încă fierbinte.

### Service:

- ◆ Asigurați-vă că lucrările de întreținere ale aparatului sunt efectuate doar de personal calificat și că sunt utilizate doar piese de schimb și accesorii originale pentru înlocuirea pieselor/accesoriilor existente.
- ◆ ATENȚIE! Există risc de incendiu în cazul în care

curățarea aparatului nu se realizează conform acestor instrucțiuni.

- ◆ Orice utilizare necorespunzătoare sau nerespectarea instrucțiunilor face ca garanția și responsabilitățile producătorului să devină nule și neavenite.

## DESCRIERE

- A Corp
- B Mânerul
- C Plăcuțe plate de gătit/grătar
- D Tavă compartimentată
- F Panou superior al regulatorului de temperatură
- G Placă inferioară a regulatorului de temperatură
- H Butoane pentru temporizator
- I Butoane de deblocare plăci
- J Balama: Blocare/Deblocare/Înălțimea plăcii superioare/180°
- K Cablu
- L Afișaj

## INSTRUCȚIUNI DE UTILIZARE

### Înainte de utilizare:

- ◆ Asigurați-vă că toate ambalajele produsului au fost îndepărtate.
- ◆ Înainte de prima utilizare, curățați componentele care vor intra în contact cu alimentele în modul prezentat în secțiunea despre curățare.
- ◆ Unele piese ale aparatului au fost lubrifiate ușor. În consecință, la prima utilizare a produsului este posibil să observați fum. După o perioadă scurtă de timp, fumul va dispărea.

### Utilizare:

- ◆ Întindeți complet cablul înainte de a-l introduce în priză.
- ◆ Deplasați balama (J) pentru a debloca dispozitivul.
- ◆ Ungeți ușor plăcile cu puțin unt sau ulei înainte de utilizare.
- ◆ Conectați aparatul la rețeaua de alimentare.
- ◆ Apăsăți butonul de pornire/oprire (G), veți vedea că ecranul se aprinde.
- ◆ Pentru a selecta temperatura:
- ◆ Apăsăți regulatorul de temperatură spre interior, afișajul (L) se va activa.
- ◆ Selectați temperatura dorită prin rotirea regulatorului

- ◆ Atunci când placa a atins temperatura dorită, culoarea afișajului se va schimba din roșu în verde. Acest lucru înseamnă că este gata pentru gătit.
- ◆ Deschideți grătarul, puneți carnea, sandvișul sau mâncarea pe care doriți să o gătiți pe placa de gătit inferioară.
- ◆ Închideți mânerul.
- ◆ Deschideți grătarul, puneți carnea, sandvișul sau mâncarea pe care doriți să o gătiți pe placa de gătit inferioară.
- ◆ După expirarea timpului setat, dispozitivul se va opri automat. Veți auzi un semnal acustic și indicatoarele luminoase se vor stinge.

### Utilizați ca grătar deschis (Fig. 1):

- ◆ Placa superioară/capacul este la același nivel cu placa inferioară/baza. Plăcile superioare și inferioare se aliniază pentru a crea o suprafață mare de gătit.
- ◆ Cu o mână pe mâner, utilizați cealaltă mână pentru a deplasa balamaua (J) în poziția de 180 ° și împingeți mânerul înapoi, menținând poziția de 180 ° și împingeți mânerul înapoi.

### Plăci înclinate (Fig. 2):

- ◆ Dacă doriți, puteți regla înălțimea plăcii superioare.
- ◆ Pentru a face acest lucru, deplasați balamaua (J) la nivelul dorit.

### Schimbarea plăcilor (Fig. 3):

- ◆ Aparatul este format din două plăci, una este grătar iar cealaltă este netedă. Pentru a trece de la o placă la alta urmați instrucțiunile:
  - 1. Apăsați butonul de eliberare a plăcilor (I). Veți vedea că plăcile se ridică ridicat.
  - 2. Îndepărtați placa.
  - 3. Puneți cealaltă placă, potriviți marcajele cu cărligele de pe partea inferioară a aparatului și apăsați pe placă până când auziți clicul.

### Funcție temporizator:

- ◆ Durata de funcționare a aparatului poate fi controlată.
- ◆ Pentru a seta o durată de funcționare, selectați minutele pe afișajul LCD (L) utilizând săgețile sus și jos (H).

### După ce ați terminat cu utilizarea aparatului:

- ◆ Deconectați aparatul de la rețea.
- ◆ Curățați aparatul.

## CURĂȚARE

- ◆ Decuplați aparatul de la priză și lăsați-l să se răcească înaintea oricărei operații de curățare.
- ◆ Curățați echipamentul electric și conexiunea la rețeaua electrică utilizând o lavetă umedă, apoi uscați-l. NU INTRODUCEȚI NICIODATĂ APARATUL ÎN APĂ SAU ALT LICHID.
- ◆ Curățați aparatul cu o cârpă umedă și câteva picături de detergent lichid, apoi uscați-l.
- ◆ Nu utilizați solvenți sau produse cu pH acid sau bazic, precum înălbitori sau produse abrazive, pentru curățarea aparatului.
- ◆ Nu introduceți niciodată aparatul în apă sau în orice alt lichid și nici nu țineți aparatul sub jet de apă.
- ◆ Dacă aparatul nu este bine curățat, suprafața acestuia se poate deteriora, afectând în mod inevitabil durata de funcționare, devenind nesigur pentru utilizare.
- ◆ Nicio componentă a aparatului nu este potrivită pentru curățare în mașina de spălat vase.

## ANOMALII ȘI REPARAȚII

- ◆ Duceți aparatul la un service de asistență tehnică autorizat, dacă produsul este deteriorat sau apar alte probleme. Nu încercați să demontați sau să reparați singur aparatul, deoarece poate fi periculos.

## GARANȚIE ȘI ASISTENȚĂ TEHNICĂ

- ◆ Acest produs beneficiază de recunoașterea și protecția garanției legale în conformitate cu legislația în vigoare. Pentru a vă exercita drepturile sau interesele, trebuie să vă adresați unuia dintre service-urile noastre oficiale de asistență tehnică.
- ◆ Puteți găsi cel mai apropiat serviciu de asistență tehnică accesând următorul link web: <http://www.2helpu.com/>.
- ◆ De asemenea, puteți solicita informații conexe, contactând-ne (consultați ultima pagină a manualului).
- ◆ Puteți descărca acest manual de instrucțiuni și actualizările sale la <http://www.2helpu.com/>.

**Pentru versiunile UE ale produsului și/sau în cazul în care este obligatoriu în țară dvs.:**

### **Ecologia și reciclarea produsului**

- ◆ Materialele din care este alcătuit ambalajul acestui produs sunt incluse într-un sistem de colectare, clasificare și reciclare. Dacă veți dori să le eliminați, utilizați pubelele publice corespunzătoare fiecărui tip de material.
- ◆ Produsul nu conține substanțe în concentrații care ar putea fi considerate dăunătoare pentru mediu.



Acest simbol înseamnă că, în cazul în care doriți să aruncați aparatul la încheierea duratei sale de funcționare, trebuie să îl duceți la un centru de colectare a deșeurilor autorizat, pentru colectarea selectivă a Deșeurilor provenite de la Echipamente Electrice și Electronice (DEEE).

Acest aparat respectă Directiva 2014/35/UE cu privire la echipamentele electrice destinate utilizării în cadrul unor anumite limite de tensiune, Directiva 2014/30/UE cu privire la compatibilitatea electromagnetică, Directiva 2011/65/UE privind restricțiile de utilizare a anumitor substanțe periculoase în echipamentele electrice și electronice, precum și Directiva 2009/125/CE de instituire a unui cadru pentru stabilirea cerințelor în materie de proiectare ecologică aplicabile produselor cu impact energetic.

## Контактен грил BXGR2000E

### Уважаеми клиенти,

Благодарим Ви, че закупихте електроуред с марката V&D.

Технологията, дизайнът и функционалността на същия, както и фактът, че той надвишава най-стриктните норми за качество ще Ви донесат пълно и дълготрайно задоволство от него.

- ◆ Моля прочетете внимателно тази брошура, преди да пуснете уреда в действие. Запазете я за по-нататъшни справки. Несъобразяването с настоящите указания може да стане причина за произшествие.

## СЪВЕТИ И ПРЕДУПРЕЖДЕНИЯ ЗА БЕЗОПАСНОСТ.

- ◆ Преди да използвате ел. уреда за първи път, почистете всички части, намиращи се в допир с хранителните продукти, следвайки упътванията от раздел “Почистяване”.
- ◆ Този уред може да бъде използван от хора, неумеещи да боравят с този вид продукти, хора с физически увреждания или деца над 8 години, но само и единствено ако се намират под надзора на някой възрастен човек или ако предварително им е обяснено как безопасно да използват уреда, а също и ако разбират наличните рискове.
- ◆ Деца не могат да извършват почистването и поддръжката на уреда, освен ако са над 8 годишни и ги осъществяват под надзора на възрастен човек.
- ◆ Съхранявайте уреда и храняващия кабел далеч от достъпа на деца под 8 години.
- ◆ Този уред не е играчка. Наблюдавайте децата, така че да не си играят с уреда.
- ◆ Когато уредът се намира в работен режим, достъпните повърхности може да бъдат високонагreti.
- ◆ Не използвайте уреда, ако е свързан с програматор, таймер или друго устройство за автоматично включване на уреда.
- ◆ В случаите на повреден храняващ кабел, същият следва да се подмени. При такива случаи, моля отнесете уреда в оторизиран сервиз за техническо обслужване. С цел избягване на произшествия, моля не поправяйте и не разглобявайте уреда.
- ◆ Този уред е предназначен единствено за битови нужди, а не за професионална или промишлена употреба.
- ◆ Преди да свържете уреда към мрежата, проверете, дали посоченото на табелката с техническите характеристики напрежение съвпада с напрежението на електрическата мрежа.
- ◆ Включете уреда в заземен източник на електрически ток, издържащ най-малко 10 ампера.
- ◆ Щепселът на уреда следва да съвпада по вид с електрическия контакт. В никакъв случай не променяйте вида на щепсела. Не използвайте адаптори за щепсела.
- ◆ Не упражнявайте сила върху електрическия кабел. В никакъв случай не използвайте електрическия кабел за повдигане, пренасяне или изключване на апарата.

- ◆ Не навивайте електрическия кабел около уреда.
- ◆ Не допускайте притискане или прегъване на електрическия кабел.
- ◆ Не допускайте електрическия кабел да се допира до горещите повърхности на уреда.
- ◆ Проверявайте често състоянието на захранващия кабел. Ако кабелът е повреден или заплетен, опасността от електрически удар нараства.
- ◆ Не докосвайте щепсела за включване в мрежата с мокри ръце.
- ◆ Не използвайте уреда при повреден кабел или щепсел.
- ◆ Ако някоя външна част на уреда се повреди, незабавно го изключете от захранващата мрежа, за да предотвратите опасността от електроудар.
- ◆ Моля не използвайте уреда, ако е паднал или ако по него има видими следи от увреждане.
- ◆ Уредът не е предназначен за употреба на открито.
- ◆ Не поставяйте уреда върху топли повърхности като плочи за готвене, газови котлони, фурни и др.
- ◆ Поставете уреда върху равна, стабилна и издържача на високи температури повърхност, далеч от други източници на топлина и евентуални пръски вода.
- ◆ Не използвайте и не съхранявайте уреда на открито.
- ◆ Не излагайте уреда на дъжд и влага. Водата, проникнала в уреда повишава риска от токов удар.
- ◆ Моля, не пипайте загретите части на уреда - това може да предизвика изгаряния.
- ◆ Не пипайте металните части нито тялото на уреда, когато е включен, защото могат да причинят изгаряния.

### Употреба и поддръжка :

- ◆ Преди употребаразвийте напълно захранващия кабел на уреда
- ◆ Не покривайте, нито завивайте продуктите в алуминиево фолио или други подобни материали.
- ◆ Изключете уреда, когато не го използвате или когато се готвите да го почистите.
- ◆ Съхранявайте уреда далеч от достъпа на деца и/или хора с намалени физически, сензорни или умствени възможности, или от такива без опит и познания за боравене с него.
- ◆ Не съхранявайте уреда, ако все още е топъл.
- ◆ Не съхранявайте и не пренасяйте уреда, ако е все още топъл.

### Обслужване на уреда:

- ◆ Уверете се, че поддръжката на уреда се извършва от специализирано лице, и винаги използвайте оригинални консумативи и резервни части.
- ◆ **ВНИМАНИЕ!**: Ако апаратът не се почиства съгласно указанията, възможно е да възникне пожар.
- ◆ Неправилното използване на уреда или неспазването на инструкциите за работа е опасно, анулира гаранцията и освобождава производителя от отговорност.

## ОПИСАНИЕ

- A Тяло на уреда
- B Дръжка
- C Гладки плочи за приготвяне/грил
- D Тава за събиране на мазнини
- E Терморегулатор на горната плоча
- F Терморегулатор на долната плоча
- G Бутон ON/OFF
- H Бутони на таймера
- I Бутони за освобождаване на плочата.
- J Панта за: Застопоряване/Освобождаване/ Височина на горната плоча/180°
- K Кабел
- L Екран

## НАЧИН НА УПОТРЕБА

### Забележки преди употреба:

- ◆ Уверете се, че изцяло сте отстранили опаковката на уреда.
- ◆ Преди да използвате ел. уреда за първи път, почистете всички части, намиращи се в допир с хранителните продукти, като следвате указанията в раздел "Почистване".
- ◆ Някои части на уреда са леко смазани и затова е възможно уредът слабо да дими когато се включи за пръв път. Скоро след това димът ще изчезне.

### Употреба:

- ◆ Предиупотреба развийте напълно захранващия кабел на уреда.
- ◆ Поставете пантата (J) в положение на освобождаване, за да можете да отворите уреда.
- ◆ Леко намажете плочите с малко маслоили олио, пре-



ди употребата на уреда.

- ◆ Включете уреда в електрическата мрежа.
- ◆ Натиснете бутона on/off (G). Екранът ще се освети.
- ◆ Изберете желаната температура на всяка от плочите посредством терморегулаторите (E, F).
- ◆ За избиране на температурата направете следното:
- ◆ Натиснете регулатора за температура навътре. Дисплеят (L) ще се активира.
- ◆ Изберете желаната температура чрез завъртане на терморегулатора.
- ◆ Когато плочата достигне желаната температура, цветът на дисплея ще се промени от червен на зелен. Това означава, че вече е готова за приготвяне на продуктите.
- ◆ Отворете плочата, поставете върху долната плоча месото, сандвича или продуктите, които желаете да пригответе.
- ◆ Когато продуктът е изпечен по Ваш вкус, отстранете го от уреда с помощта на дървена шпакла или подобно, устойчиво на топлина, приспособление. Не използвайте прибори, които могат да наранят незалепващото покритие.
- ◆ След като зададеното време за печене изтече, уредът автоматично се изключва. Ще се чуе звуков сигнал, и светлинните индикатори ще изгаснат.

### Използване на уреда като преса (Fig. 1):

- ◆ Горната плоча (горният капак) е нивелирана спрямо долната плоча (основата). Горния и долния капак се подравняват, като по този начин се получава голяма площ за приготвяне на продукти.
- ◆ С ръка, поставена на ръкохватката, с другата преместете пантата (J), на 180° и избутайте ръкохватката назад, поддържайки положение 180°.

### Подвижни плочи (Fig. 2):

- ◆ Можете да нагласите височината на горната плоча по желание.
- ◆ За целта придвижете пантата (J) до желаното равнище.

### Смяна на плочите (Fig 3):

- ◆ Уредът разполага с две плочи - едната е грил, а другата е гладка. За да смените от една плоча на друга, следвайте следните указания:
  - 1. Натиснете бутона (I), освобождаващ плочата. Ще забележите, че плочите се повдигат.
  - 2. Отстранете плочата.
  - 3. Поставете друга плоча, като означението

с долните куки следва да съвпадат добре. След това натиснете плочата, докато се чуе изщракване.

### Функция темпоризатор:

- ◆ Тази функция Ви позволява да нагласите времето за работа на уреда.
- ◆ Ако желаете да зададете време на работа, изберете минутите на екрана LCD (L) посредством стрелките за нагоре и надолу (H).

### След приключване на работата с уреда:

- ◆ Изключете уреда от захранващата мрежа.
- ◆ Почистете уреда.

## ПОЧИСТВАНЕ

- ◆ Изключете уреда от захранващата мрежа и го оставете да се изстине, преди да започнете да го почиствате.
- ◆ Почистете ел.комплекта и ел.конектора с влажна кърпа, след което ги подсушете. В НИКАКЪВ СЛУЧАЙ НЕ ГИ ПОТАПЯЙТЕ ВЪВ ВОДА ИЛИ ДРУГА НЯКАКВА ТЕЧНОСТ.
- ◆ Почистете уреда с влажна кърпа, напоена с няколко капки миеш препарат, след което го подсушете.
- ◆ За почистването на уреда не използвайте разтворители и препарати с киселинен или основен pH фактор, като белина и абразивни продукти.
- ◆ Не потапяйте уреда във вода или друга течност, и не го поставяйте под течаща вода.
- ◆ Ако не поддържате уреда чист, повърхността му може да се повреди и това да съкрати безвъзвратно експлоатационния му живот, а също и да стане причина за рискова ситуация.
- ◆ Не се допуска която и да е част от този уред да бъде измивана в съдомиялна машина.

## НЕИЗПРАВНОСТИ И РЕМОТ

- ◆ В случай на неизправност, моля отнесете уреда в оторизиран сервиз за техническо обслужване. Моля не се опитвайте да разглобявате уреда или пък да го поправяте - това е опасно.

## ГАРАНЦИЯ И ТЕХНИЧЕСКИ СЕРВИЗ

- ◆ Настоящият продукт има законна гаранция, в съответствие с действащото законодателство. За да упражните правата си на потребител следва да се насочите към някой от нашите оторизирани сервиси.
- ◆ Най-близкия до Вас сервиз можете да откриете на следния линк: <http://www.2helpu.com/>
- ◆ Също така, можете да потърсите информация, свързвайки се с нас (вижте на последната страница на наръчника).
- ◆ Наръчника с указания и неговите осъвременявания можете да свалите на следния <http://www.2helpu.com/>.

**За разновидностите EU на това изделие и/или в случая, приложим за Вашата страна:**

### Опазване на околната среда и рециклиране на изделието.

- ◆ Материалите, от които изработена опаковката на този електроуред са включени в системата за тяхното събиране, класифициране и рециклиране. Ако желаете да се освободите от тях, използвайте обществения контейнери, пригодени за всеки отделен вид материал.
- ◆ В изделието отсъстват концентрации на вещества, които могат да бъдат определени като вредни за околната среда.



Този символ означава, че ако желаете да се освободите от уреда след изтичане на експлоатационния му живот трябва да го предадете по подходящ начин на фирма за преработка на отпадъци, оторизирана за разделно събиране на отпадъци от електрическо и електронно оборудване (ОЕЕО).

Настоящият уред изпълнява Директива 2014/35/UE за ниски напрежения, Директива 2014/30/UE за електромагнитно съответствие и с Директива 2011/65/EU за ограниченията при употреба на някои определени опасни вещества в електрически и електронни апарати и с Директива 2009/125/СЕ за изискванията за екологичен дизайн, приложими към изделия, свързани с енергия.

België/Belgique	Stanley Black & Decker Belgium BVBA Egide Walschaertsstraat 16 2800 Mechelen	www.blackanddecker.be enduser.BE@SBDinc.com Tel - NL. +32 15 47 37 65 Tel – FR. +32 15 47 37 66
Bulgaria	Stanley Black&Decker Polska Bucharest Branch Phoenicia Business Center Turturelelor Street, No 11A, 6th Floor,Module 15, 3rd District. Bucharest (Romania)	office.bucharest@sbdinc.com Tel. +4021.320.61.04.
Česká Republika	Stanley Black & Decker Czech Republic s.r.o. Chodov Türkova 2319/5b 149 00 Praha 4 Česká Republika	www.blackanddecker.cz recepce@blackanddecker.cz Tel: 261 009 782
Danmark	Stanley Black & Decker Denmark Roskildevej 22 2620 Albertslund	www.blackanddecker.dk kundeservice.dk@sbdinc.com Tel. 70 20 15 10 Fax. 70 22 49 10
Deutschland	Stanley Black & Decker Deutschland GmbH Black & Decker Str. 40, D - 65510 Idstein	www.blackanddecker.de infobfge@sbdinc.com Tel. 06126 21-0 Fax 06126 21-2980
Ελλάδα	Black & Decker ΕΛΛΑΣ ΕΔΡΑ-ΓΡΑΦΕΙΑ : Σπράβωνος 7 & Λ. Βουλιαγμένης. 166 74 Γλυφάδα - Αθήνα SERVICE : Ημερος Τόπος 2 (Χάνι Αδάμ) - 193 00 Ασπρόπυργος	www.blackanddecker.gr Greece.Service@sbdinc.com Τηλ: 00302108981616 Φαξ: 00302108983570
España	Engineering and Technology for Life Spain Avenida Barcelona s/n 25790 Oliana (Lleida)	www.blackanddecker.es service.spain@etforlife.com
France	Engineering and Technology for Life France 6 rue de l'Industrie Z.I des Sablons 89100 Sens	www.blackanddecker.fr service.france@etforlife.com
Helvetia	ROFO AG Gewerbezone Seeblick 3213 Kleinbösingen	www.blackanddecker.ch service@rofoag.ch Tel. 026 674 93 93 Fax 026 674 93 94
Hungary	Stanley Black & Decker Hungary Kft. Meszaros u. 58/B 1016 Budapest (Hungary)	www.blackanddecker.hu Tel: 1.6 225-1661 / 62
Italia	Stanley Black & Decker Italia Via Energy park 6 c/o Energy park Building 3 sud 20871 Vimercate (MB)	www.blackanddecker.it service.italia@blackdecker.com Tel. 800-213935 Fax 039-9590313
Nederland	Stanley Black & Decker Netherlands BV Holtum Noordweg 35 6121 RE BORN Postbus 83. 6120 AB BORN	www.blackanddecker.nl enduser.NL@SBDinc.com Tel. +31 164 283 065 Fax +31 164 283 200
Norge	Stanley Black & Decker Norway AS Gullhaugveien 11, 0484 Oslo PB 4613, Nydalen, 0405 Oslo	www.blackanddecker.no kundeservice.no@sbdinc.com Tlf. 22 90 99 10 Fax 45 25 08 00

Österreich	Stanley Black & Decker Austria GmbH Oberlaaerstraße 248, A-1230 Wien	www.blackanddecker.at service.austria@sbdinc.com Tel. 01 66116-0 Fax 01 66116-614
Polska	Stanley Black & Decker Polska SP.z.o.o ul. Postepu 21D 02-676 Warszawa Polska	www.blackanddecker.pl reception.warsaw@sbdinc.com Tel: 22 4642700
Portugal	Engineering and Technology for Life Portugal Avenida Rainha D. Amélia, n°12-B 1600-677 Lisboa	www.blackanddecker.pt service.portugal@etforlife.com
Romania	Stanley Black&Decker Polska Bucharest Branch Phoenicia Business Center Turturelelor Street, No 11A, 6th Floor,Module 15, 3rd District. Bucharest (Romania)	office.bucharest@sbdinc.com Tel. +4021.320.61.04.
Slovenija	G-M&M, proizvodnja in marketing, d.o.o. Brvace 11 1290 Grosuplje (Slovenija)	G-M&M, proizvodnja in marketing, d.o.o. Brvace 11 1290 Grosuplje (Slovenija)
Suomi	Stanley Black & Decker Finland Oy Kumpulantie 13B, 00520 Helsinki PL 47, 00521 Helsinki	www.blackanddecker.fi asiakaspalvelu.fi@sbdinc.com Puh. 010 400 43 33 Faksi 0800 411 340
Sverige	Stanley Black & Decker Sweden AB Flöjelbergsgatan 1c, 431 35 Mölndal Box 94, 431 22 Mölndal	www.blackanddecker.se kundservice.se@sbdinc.com Tel. 031-68 60 60 Fax 031-68 60 80
United Kingdom & Republic Of Ireland	"Black & Decker Slough, Berkshire SL1 3YD 210 Bath Road "	www.blackanddecker.co.uk emeaservice@sbdinc.com Tel. 01753 511234