

**Руководство
по эксплуатации**

H718
USB-разветвитель

Уважаемый покупатель!

Благодарим Вас за выбор нашей продукции. Мы рады предложить Вам изделия и устройства, разработанные и изготовленные в соответствии с высокими требованиями к качеству, функциональности и дизайну. Перед началом эксплуатации внимательно прочитайте данное руководство, в котором содержится важная информация, касающаяся Вашей безопасности, а также рекомендации по правильному использованию продукта и уходу за ним. Позаботьтесь о сохранности настоящего руководства и используйте его в качестве справочного материала при дальнейшей эксплуатации изделия.

Назначение устройства

USB-разветвитель предназначен для подключения нескольких цифровых устройств к одному USB-порту.

Меры предосторожности

- Держите устройство вдали от воды и других жидкостей, а также от источников тепла.
- Не разбирайте, не роняйте и не трясите устройство.
- Не используйте устройство с поврежденными кабелями.
- Отключайте неиспользуемое устройство от USB-порта.
- Не пытайтесь разобрать изделие.
- Не поджигайте и не нагревайте изделие. Не используйте его при температуре окружающей среды выше 60 °С. Не подвергайте его длительному воздействию прямого солнечного света.
- Не ломайте устройство, не прокалывайте и не подвергайте воздействию высокого давления.
- Устройство не предназначено для использования детьми и лицами с ограниченными физическими, сенсорными или умственными способностями, кроме случаев, когда над ними осуществляется контроль другими лицами, ответственными за их безопасность. Не позволяйте детям играть с устройством.
- Устройство не предназначено для использования в коммерческих целях.

Правила и условия безопасной эксплуатации

- Подключите устройство к источнику питания с помощью входящего в комплект адаптера, затем к USB порту ПК.
- Подключите устройства к портам USB-разветвителя.
- Устройство готово к работе.

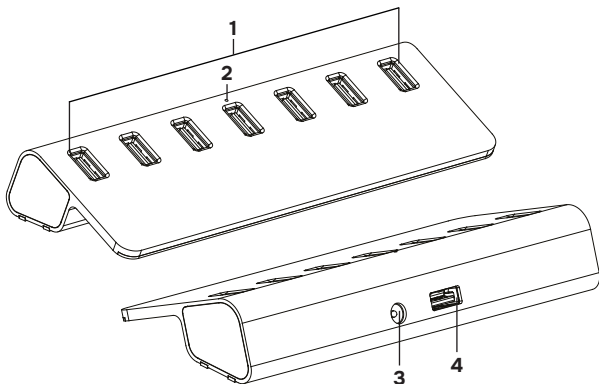
Технические характеристики

- Модель: H718.
- Торговая марка: KEYRON.
- Количество портов: 7 шт.
- Тип портов: USB 3.2 Gen 2 Type-A.
- Скорость передачи данных: до 10 Гбит/с.
- Тип разъема подключения: USB 3.2 Gen 2.
- Параметры питания адаптера в комплекте:
 - Вход: 110–240 В ~ 50–60 Гц.
 - Выход: 5 В – 2 А.
 - Класс защиты от поражения эл. током: II.
- Материал корпуса: алюминий.
- Встроенная защита от перенапряжения и перегрузки.
- Область применения: бытовое.

Комплектация

- Устройство.
- Кабель USB 3.0 Type-A – USB Type-A.
- Адаптер питания.
- Руководство по эксплуатации.

Схема устройства



1. Разъем USB × 7.
2. Индикатор.
3. Разъем для кабеля питания.
4. Разъем USB для подключения к ПК.

Правила и условия монтажа, хранения, перевозки (транспортировки), реализации и утилизации

- Устройство не требует какого-либо монтажа или постоянной фиксации.
- Хранение устройства должно производиться в упаковке в отапливаемых помещениях у изготовителя и потребителя при температуре воздуха от 5 °С до 40 °С и относительной влажности воздуха не более 80%. В помещениях не должно быть агрессивных примесей (паров кислот, щелочей), вызывающих коррозию.
- Перевозка устройства должна осуществляться в сухой среде.
- Устройство требует бережного обращения, оберегайте его от воздействия пыли, грязи, ударов, влаги, огня и т.д.
- Реализация устройства должна производиться в соответствии с местным законодательством.
- После окончания срока службы устройства его нельзя выбрасывать вместе с обычным бытовым мусором. Вместо этого оно подлежит сдаче на утилизацию в соответствующий пункт приема электрического и электронного оборудования для последующей переработки и утилизации в соответствии с федеральным или местным законодательством. Обеспечивая правильную утилизацию данного продукта, Вы помогаете сберечь природные ресурсы и предотвращаете ущерб для окружающей среды и здоровья людей, который возможен в случае ненадлежащего обращения. Более подробную информацию о пунктах приема и утилизации данного продукта можно получить в местных муниципальных органах или на предприятии по вывозу бытового мусора.
- При обнаружении неисправности устройства следует немедленно обратиться в авторизованный сервисный центр или утилизировать устройство.

Условия гарантийного обслуживания

Производитель гарантирует бесперебойную работу устройства в течение всего гарантийного срока, а также отсутствие дефектов в материалах и сборке. Гарантийный период исчисляется с момента приобретения изделия и распространяется только на новые продукты. В гарантийное обслуживание входит бесплатный ремонт или замена элементов, вышедших из строя не по вине потребителя в течение гарантийного срока при условии эксплуатации изделия согласно руководству пользователя. Ремонт или замена элементов производится на территории уполномоченных сервисных центров.



Срок гарантии: 12 мес.
Срок эксплуатации: 12 мес.

Актуальный список сервисных центров по адресу:
<https://www.dns-shop.ru/technical-support/>

Дополнительная информация

Manufacturer:

Shenzhen Huidegui Science & Technology Development Co., Ltd.
4th Floor, Building 1, Hongchangfa Industrial Park, Longxi Community, Longgang Street, Longgang District, Shenzhen, Guangdong, China.

Изготовитель:

Шэньчжэнь Хуэйдэгуй Сайенс энд Тэкнолоджи Девелопмент Ко., Лтд.
4 эт., зд. 1, промпарк Хунчанфа, Лунси комьюнити, ул. Лунган, р-н Лунган, г. Шэньчжэнь, пров. Гуандун, Китай.

Сделано в Китае.

Импортер в России: ООО «Восток Центр».

690048, Приморский край, г.о. Владивостокский, г. Владивосток,
ул. Ильичева, д. 20, помещ. 3.

Адрес электронной почты: vostokcentr@mail.dlogistix.com

Спецификации, информация о продукте и его внешний вид могут быть изменены без предварительного уведомления пользователя в целях улучшения качества нашей продукции.





Откройте для себя еще больше
инновационных и стильных
решений от KEYRON