

Hisense

life reimagined

ИНСТРУКЦИЯ ПО ЭКСПЛУАТАЦИИ

Перед началом эксплуатации внимательно прочитайте данную инструкцию и сохраните ее для дальнейшего использования.

WF5S7014
WF5S7041B*1

WF5S7041BW






WF5S7041B*

RU

русский

Стиральная машина предназначена для использования только в домашнем хозяйстве. Не используйте ее для стирки белья, на этикетке которого указано, что оно не подходит для машинной стирки.

Значения символов, которые используются в этой инструкции:

-  Информация, совет, подсказка или рекомендация
-  Предупреждение об опасности общего характера
-  Предупреждение об опасности поражения электрическим током
-  Предупреждение о горячей поверхности
-  Предупреждение об опасности возгорания



Внимательно прочитайте инструкцию!

СОДЕРЖАНИЕ

4 МЕРЫ БЕЗОПАСНОСТИ	ВВЕДЕНИЕ
10 ОПИСАНИЕ СТИРАЛЬНОЙ МАШИНЫ 11 Технические данные	
12 УСТАНОВКА И ПОДКЛЮЧЕНИЕ 13 Снятие транспортировочных винтов 14 Транспортировка и повторная транспортировка 15 Выбор места установки 15 Регулировка ножек 17 Подключение к водопроводу 17 Aqua stop (В некоторых моделях) 18 Подключение к сливу 20 Подключение к электросети	ПОДГОТОВКА К ПЕРВОМУ ИСПОЛЬЗОВАНИЮ
21 ПЕРЕД ПЕРВЫМ ИСПОЛЬЗОВАНИЕМ	
22 СТИРКА ПО ШАГАМ (1–7) 22 Шаг 1: Проверьте этикетки изделий 23 Шаг 2: Подготовка белья 26 Шаг 3: Выбор программы 30 Шаг 4: Выбор настроек и дополнительных функций 37 Шаг 5: Запуск программы 38 Шаг 6: Изменение или отмена программы 39 Шаг 7: Конец программы	ЭТАПЫ СТИРКИ
40 ОСТАНОВКА И ИЗМЕНЕНИЕ ПРОГРАММЫ	
42 ОЧИСТКА И ОБСЛУЖИВАНИЕ 42 Очистка дозатора моющих средств 43 Очистка заливного шланга, отсека дозатора моющих средств и резинового уплотнителя дверцы 44 Очистка фильтра насоса 45 Очистка машины снаружи	ОЧИСТКА И ТЕХНИЧЕСКОЕ ОБСЛУЖИВАНИЕ
46 УСТРАНЕНИЕ НЕИСПРАВНОСТЕЙ 46 Что делать...? 47 Таблица ошибок и неисправностей 48 Сервисное обслуживание	
49 РЕКОМЕНДАЦИИ ПО СТИРКЕ И ЭКОНОМИИ ПРИ ПОЛЬЗОВАНИИ СТИРАЛЬНОЙ МАШИНОЙ 51 Советы по выведению пятен 53 УТИЛИЗАЦИЯ 53 ТАБЛИЦА ПАРАМЕТРОВ РАСХОДА	УСТРАНЕНИЕ НЕИСПРАВНОСТЕЙ РАЗНОЕ

МЕРЫ БЕЗОПАСНОСТИ



Перед использованием стиральной машины обязательно прочитайте инструкцию по эксплуатации!

Не пользуйтесь прибором, если вы не прочитали или не поняли инструкцию по эксплуатации.

Инструкция по эксплуатации разработана для разных моделей стиральных машин, поэтому может включать функции и оборудование, которых нет в вашем приборе.

Несоблюдение инструкции по эксплуатации и неправильное использование прибора может привести к травмам и повреждению прибора и белья. Храните инструкцию по эксплуатации рядом со стиральной машиной.

Стиральная машина предназначена для использования только в домашнем хозяйстве. В случае использования прибора в профессиональных или коммерческих целях, то есть при эксплуатации, превышающей уровень обычного бытового использования, или случае использования прибора лицом, не являющимся потребителем, гарантийный срок равен минимальному гарантийному сроку, определенному действующим законодательством.

Соблюдайте указания по правильной установке стиральной машины и подключению к сетям водо- и электроснабжения (см. раздел «УСТАНОВКА И ПОДКЛЮЧЕНИЕ»). Подключение к сетям водо- и электроснабжения может выполнять только квалифицированный специалист.

Ремонт и техническое обслуживание связаны с техникой безопасности и должны выполняться квалифицированным специалистом.

В целях безопасности замену **поврежденного присоединительного кабеля** может производить только квалифицированный или авторизованный специалист.

Перед подключением к электросети оставьте стиральную машину на 2 часа при комнатной температуре.

Обслуживание прибора может производить только специалист авторизованного сервисного центра с использованием оригинальных запасных частей.

Не пытайтесь самостоятельно ремонтировать прибор. Ремонт, выполненный неквалифицированным специалистом, может привести к травмам или серьезной неисправности. Обращайтесь в авторизованный сервисный центр и настаивайте на использовании оригинальных запасных частей.

Гарантия не распространяется на неисправности, возникшие в результате неправильного подключения и использования прибора, а также сервисного обслуживания неавторизованными лицами. Расходы по устранению таких неисправностей потребитель оплачивает самостоятельно.

Запрещается подключать стиральную машину к электросети с помощью удлинителя.

Не подключайте прибор к электросети через внешнее отключающее устройство, например, таймер, а также к электросети, поставщик которой производит частые отключения электроэнергии.

Не включайте прибор в розетку, предназначенную для электробритвы или фена для волос.

Подключайте машину к розетке с защитным заземлением и обеспечьте бесперебойную подачу воды.

Не устанавливайте прибор в местах, где температура может опускаться ниже 5°C, так как в случае замерзания воды детали прибора могут быть повреждены.

Устанавливайте машину на ровной и устойчивой твердой (бетонной) поверхности.

Если машина установлена на возвышении, ее необходимо дополнительно зафиксировать для защиты от опрокидывания.

Перед началом эксплуатации снимите транспортировочные винты, так как включение заблокированной машины может привести к серьезным повреждениям (см. раздел «УСТАНОВКА И ПОДКЛЮЧЕНИЕ/Снятие транспортировочных винтов»). Гарантия на такие повреждения не распространяется!

Для подключения машины к водопроводу используйте заливной шланг и прокладки, прилагаемые в комплекте. Давление воды должно составлять 0,1-1 МПа (1-10 бар; 1-10 кгс/см²; 10-100 Н/см²).

Для подключения машины к водопроводу используйте только новый заливной шланг. Не используйте старый заливной шланг!

Конец сливного шланга не должен быть погружен в воду, в том числе сливаемую.

Перед началом стирки нажмите на дверцу стиральной машины в обозначенном месте, чтобы замок защелкнулся. Во время работы машины дверцу открыть невозможно.


Перед первой стиркой рекомендуется очистить барабан стиральной машины от загрязнений с помощью программы «Очистка барабана» (см. ТАБЛИЦУ ПРОГРАММ).

После завершения стирки перекройте поступление воды (закройте водопроводный кран) и выньте вилку присоединительного кабеля из розетки.

Используйте стиральную машину только для стирки белья, как описано в инструкции по эксплуатации. Машина не предназначена для химической чистки.

Используйте только моющие средства и средства по уходу за бельем, предназначенные для автоматических стиральных машин. Производитель не несет ответственности за возможные повреждения, окрашивание уплотнителей и пластмассовых деталей машины вследствие неправильного использования отбеливателей и красителей для белья.

Для удаления накипи используйте только средства, содержащие компоненты для защиты от коррозии. (Используйте только некоррозионные средства для удаления накипи.) Соблюдайте инструкции от производителя. После очистки от накипи включите несколько циклов полоскания или программу «Очистка барабана», чтобы смыть остатки кислоты (например, уксуса).

 Не используйте моющие средства, содержащие растворители, так как это может привести к выделению токсических газов, повреждению стиральной машины, возгоранию или взрыву.

Использование прибора людьми (в том числе детьми) с ограниченными физическими, двигательными и психическими способностями или не имеющими достаточного опыта или знаний для его использования допускается, только если они обучены пользованию прибором лицом, ответственным за их безопасность.

Гарантия не распространяется на расходные материалы, незначительные изменения цвета, повышения шума вследствие старения прибора и эстетические недостатки компонентов, которые не влияют на функциональность и безопасность прибора.

БЕЗОПАСНОСТЬ ДЕТЕЙ

Прежде чем закрыть дверцу прибора и запустить программу, проверьте, что в барабане нет ничего, кроме белья. Убедитесь, что в барабан не залез ребенок, который мог закрыть дверцу изнутри.

Храните моющее средство и кондиционер для белья в недоступном для детей месте.

Включите блокировку от детей. См. раздел «ВЫБОР ДОПОЛНИТЕЛЬНЫХ НАСТРОЕК И ФУНКЦИЙ/Блокировка от детей».

Дети младше трех лет не должны находиться вблизи машины или должны быть под постоянным присмотром.

Прибор соответствует действующим стандартам безопасности.

Использование прибора детьми старше 8 лет и людьми с ограниченными физическими, двигательными и психическими способностями, а также не имеющими достаточного опыта или знаний для его использования, допускается только под присмотром, если они были обучены пользованию прибором и предупреждены о возможной опасности, связанной с неправильной эксплуатацией прибора. Не позволяйте детям играть с прибором! Детям запрещается выполнять очистку и обслуживание прибора без присмотра!

ОПАСНОСТЬ ГОРЯЧЕЙ ПОВЕРХНОСТИ

При высокой температуре стирки стекло дверцы нагревается. Опасность ожога! Следите, чтобы дети не находились вблизи стекла дверцы.

ЗАЩИТА ОТ ПЕРЕЛИВА (ПРИ ВКЛЮЧЕННОЙ СТИРАЛЬНОЙ МАШИНЕ)

Если уровень воды в приборе поднимается выше нормы, система защиты от переполнения начинает откачку воды и перекрывает подачу воды в машину. Выполнение программы прерывается, и появляется сообщение об ошибке (см. ТАБЛИЦУ ОШИБОК И НЕИСПРАВНОСТЕЙ).

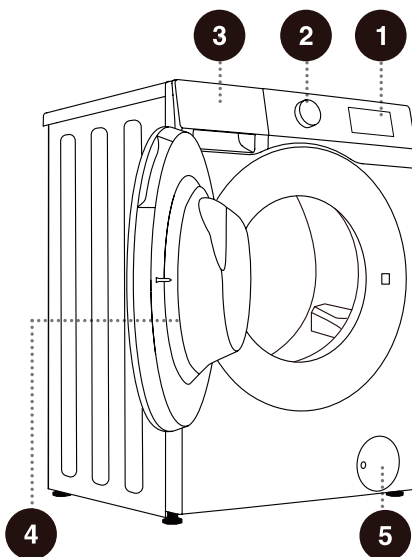
ТРАНСПОРТИРОВКА И ПОВТОРНАЯ ТРАНСПОРТИРОВКА

Если необходимо переместить машину после того, как она уже была установлена, установите не менее одного транспортировочного винта (см. раздел «УСТАНОВКА И ПОДКЛЮЧЕНИЕ/Транспортировка и повторная транспортировка»). Перед этим отключите машину от электросети!

ОПИСАНИЕ СТИРАЛЬНОЙ МАШИНЫ

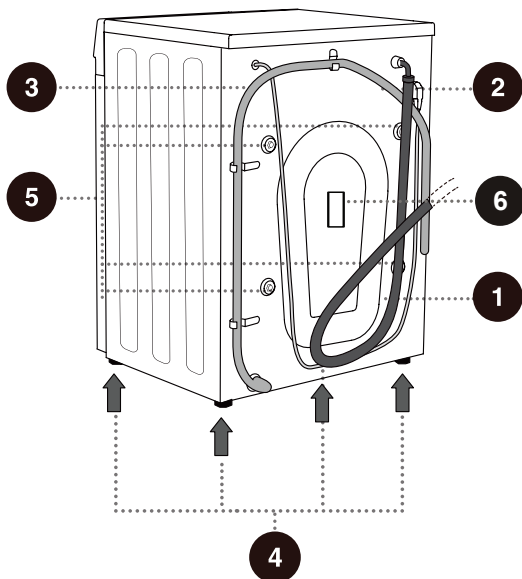
ВИД СПЕРЕДИ

- 1 Панель управления
- 2 Переключатель программ
- 3 Дозатор моющих средств
- 4 Дверца
- 5 Крышка фильтра насоса



ВИД СЗАДИ

- 1 Заливной шланг
- 2 Присоединительный кабель
- 3 Сливной шланг
- 4 Регулируемые ножки
- 5 Транспортировочные винты
- 6 Заводская табличка



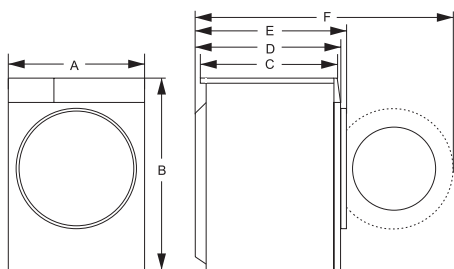
ТЕХНИЧЕСКИЕ ДАННЫЕ

(В ЗАВИСИМОСТИ ОТ МОДЕЛИ)

Заводская табличка с основными данными находится на передней стенке стиральной машины рядом с загрузочным отверстием (см. раздел «ОПИСАНИЕ СТИРАЛЬНОЙ МАШИНЫ»).

Максимальная загрузка	7 кг
Вес стиральной машины	59 кг
Номинальное напряжение	220-240 В~
Присоединительная мощность	1600 Вт
Частота	50 Гц

Размеры (мм)



Обозначение	Размеры (мм)
	7 кг
A	595
B	845
C	405
D	450
E	480
F	960

Заводская табличка

Hisense		СТИРАЛЬНАЯ МАШИНА КІР ЖУҒЫШ МАШИНА	
Модель Класс энергоэффективности Макс. загрузка белья Обороты отжима (об/мин) Допустимое давление воды Напряжение/частота Номинальная мощность в режиме стирки Номинальная мощность в режиме нагрева Максимальная мощность Класс влагозащиты Класс электробезопасности Цвет Вес	Үлгі Энергия тиімділігі класы Кірің макс. жүктемесі Айналыру (мин/айналу) Судың рұқсат етілген қысымы Кернеу / жиілік Жұу режиміндегі номиналды қуат Жылыту режиміндегі номиналды қуат Максималды қуат Ылғалдан қорғау класы Электрлік қорғаныс класы Түс Салмағы	XXXXXXXX X Xkg XXXX XXXXX MPa XXXXX В / XX Гц XXX Вт XXXX Вт XXXX Вт IPX4 I XXXXXX XXkg	
RoHS	EAC	CE	
серийный номер: сериялық нөмір: дата производства: өндірілген күні:	Сделано в Китае Қытайда жасалған		

⚠ Перед подключением к электросети оставьте стиральную машину на 2 часа при комнатной температуре.

УСТАНОВКА И ПОДКЛЮЧЕНИЕ

☹ Удалите всю упаковку с прибора. При снятии упаковки будьте осторожны, чтобы не повредить прибор острым предметом. Храните упаковочные материалы (пластиковые пакеты и другие пластиковые детали) в недоступном для детей месте.

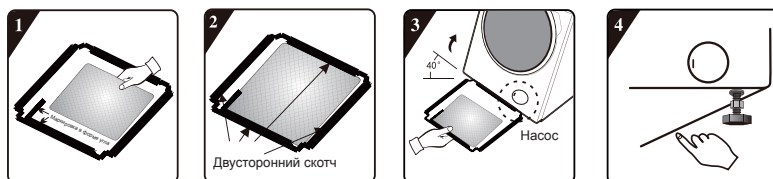
Проверьте прибор на наличие повреждений. При обнаружении повреждений не используйте прибор и обратитесь в сервисный центр.

В комплект поставки прибора входят:

- инструкция по эксплуатации,
- 4 пластиковые заглушки,
- заливной шланг,
- держатель сливного шланга,
- шумопоглощающая панель.

Проверьте наличие всех компонентов в комплекте, перечисленных выше.

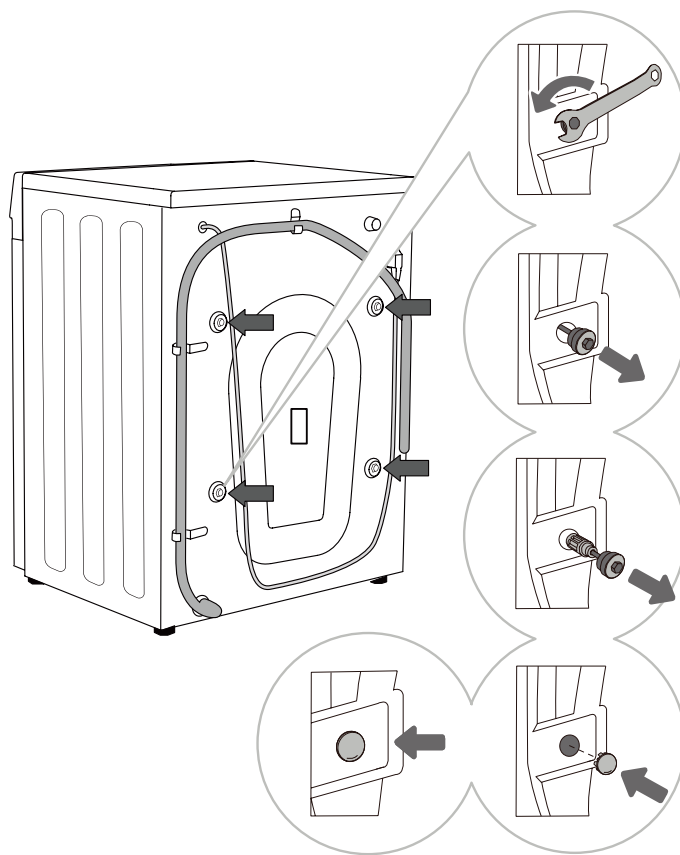
УСТАНОВКА ШУМОПОГЛОЩАЮЩЕЙ ПАНЕЛИ



1. Перед установкой шумопоглощающей панели наклейте на нее шумопоглощающую вату по маркировке в форме угла на шумопоглощающей панели (не относится к моделям без шумопоглощающей ваты).
2. Снимите защитный слой с двустороннего скотча с четырех сторон шумопоглощающей панели.
3. Наклоните машину назад на 40 градусов. Поверните шумопоглощающую панель так, чтобы маркировка в форме угла была обращена к передней части машины, как показано на рисунке. Вставьте задний край панели между задними регулируемыми ножками. Приложите панель к дну машины.
4. Пальцами прижмите шумопоглощающую панель (в области скотча) по всему периметру, чтобы она надежно прилепилась к дну машины.

СНЯТИЕ ТРАНСПОРТИРОВОЧНЫХ ВИНТОВ

⚠ Перед первым использованием машины обязательно снимите транспортировочные винты. Включение заблокированной машины может привести к серьезным повреждениям. Гарантия на такие повреждения не распространяется!



1 Уберите шланги в сторону. С помощью гаечного ключа открутите 4 винта на задней стенке прибора, поворачивая их против часовой стрелки, как показывает стрелка. Открутите примерно на 30 миллиметров (не полностью).

2 Потяните все 4 транспортировочных винта на себя.

3 Извлеките винты вместе с резиновыми и пластиковыми деталями.

4 Закройте гнезда транспортировочных винтов пластиковыми заглушками. Заглушки поставляются в пакете с инструкцией по эксплуатации (комплект поставки).

⚠ Сохраните транспортировочные винты на случай, если потребуется транспортировать прибор (транспортировочные винты устанавливаются в обратном порядке).

Транспортировка и повторная транспортировка

⚠ Перед тем как перемещать стиральную машину, установите транспортировочные винты, чтобы предотвратить повреждение машины из-за вибрации (см. раздел «УСТАНОВКА И ПОДКЛЮЧЕНИЕ/Снятие транспортировочных винтов»). Если транспортировочные винты утеряны, их можно заказать в авторизованном сервисном центре.

⚠ После транспортировки перед подключением к электросети оставьте стиральную машину на 2 часа при комнатной температуре. Установку и подключение прибора может выполнять только квалифицированный специалист.

⚠ Перед подключением стиральной машины внимательно прочитайте инструкцию по эксплуатации! Гарантия на неисправности, связанные с неправильным подключением и использованием прибора, не распространяется.

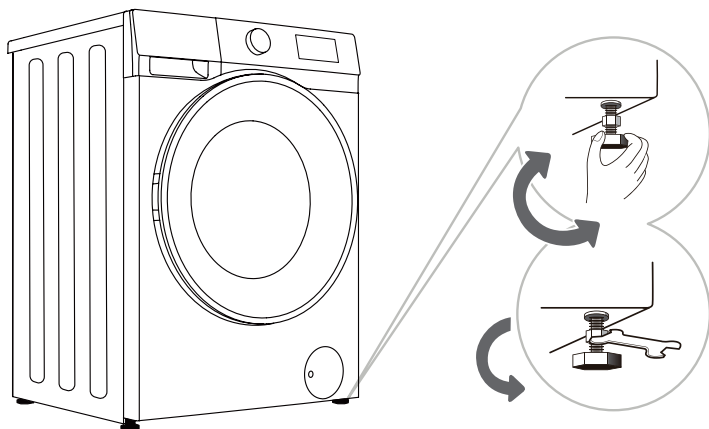
ВЫБОР МЕСТА УСТАНОВКИ

☼ Пол, на который устанавливается стиральная машина, должен иметь бетонное основание, должен быть сухим и чистым, чтобы машина не скользила. Также необходимо очистить основание регулируемых ножек.

☼ Стиральная машина должна стоять на ровном и устойчивом, твердом основании.

РЕГУЛИРОВКА НОЖЕК

Вам потребуются уровень и гаечный ключ, поставляемый в комплекте.



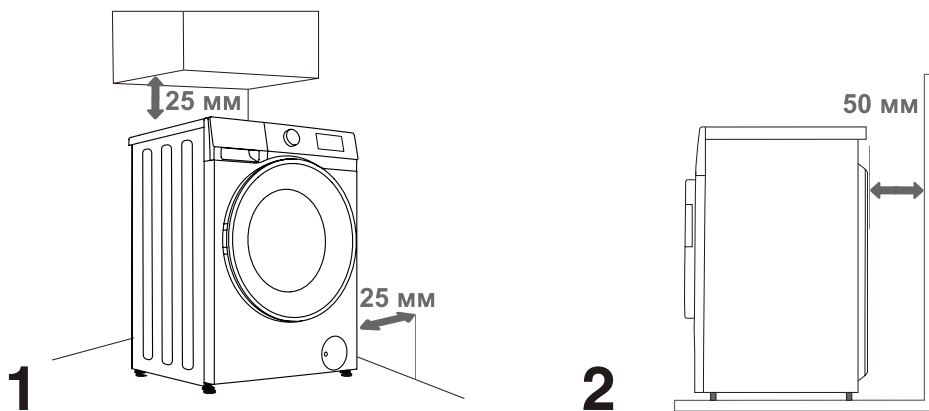
.....
1 Выставьте машину по уровню строго горизонтально, откручивая и закручивая регулируемые ножки. Ножки позволяют выровнять прибор на ± 2 сантиметра.
.....

2 После регулировки высоты ножек закрутите контргайки ключом (в комплекте) по направлению к дну машины \uparrow (см. рис.).

☼ Вибрация, перемещение и громкая работа стиральной машины могут быть следствием неправильно отрегулированных ножек. Гарантия не распространяется на случаи, связанные с неправильным выравниванием стиральной машины.

☼ Во время работы машины может появляться необычный или повышенный шум, который, как правило, является следствием неправильной установки.

Свободное пространство вокруг стиральной машины

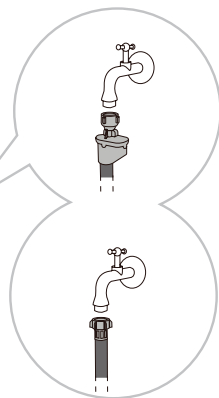
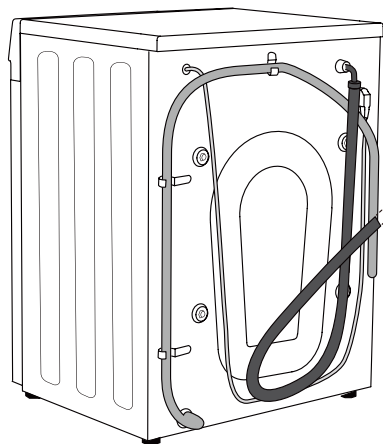


⚠ Прибор нельзя устанавливать вплотную к стене и мебели. Для оптимальной работы стиральной машины оставьте вокруг нее некоторое пространство, как показано на рисунке. Несоблюдение минимальных расстояний может привести к небезопасной и неправильной работе стиральной машины. Также машина может перегреться (рис. 1 и 2).

⚠ Не рекомендуется устанавливать стиральную машину под столешницей.

ПОДКЛЮЧЕНИЕ К ВОДОПРОВОДУ

Прикрутите шланг к водопроводному крану.



A AQUA STOP

B СТАНДАРТНОЕ ПОДКЛЮЧЕНИЕ

☞ Для бесперебойной работы машины давление в водопроводной сети должно составлять 0,1-1 МПа (1-10 бар; 1-10 кгс/см²; 10-100 Н/см²). Минимальное давление можно определить, измерив количество вытекающей воды. За 15 секунд из полностью открытого крана должно вытекать 3 литра воды.

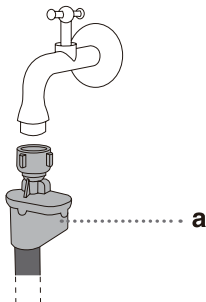
☞ Заливной шланг крепко прикрутите руками (макс. 2 Н·м) для обеспечения герметичности. После прикручивания проверьте герметичность соединения. Не используйте плоскогубцы или подобные инструменты, чтобы не повредить резьбу гайки.

☞ Используйте заливной шланг, поставляемый в комплекте с машиной. Не используйте старые и другие заливные шланги.

☞ Убедитесь, что шланг не поврежден. Если шланг разохся или треснул, его необходимо заменить.

AQUA STOP (В НЕКОТОРЫХ МОДЕЛЯХ)

При повреждении внутренней трубки заливного шланга подача воды в машину перекрывается. Окошко (а) окрашивается в красный цвет. Заливной шланг в этом случае необходимо заменить.



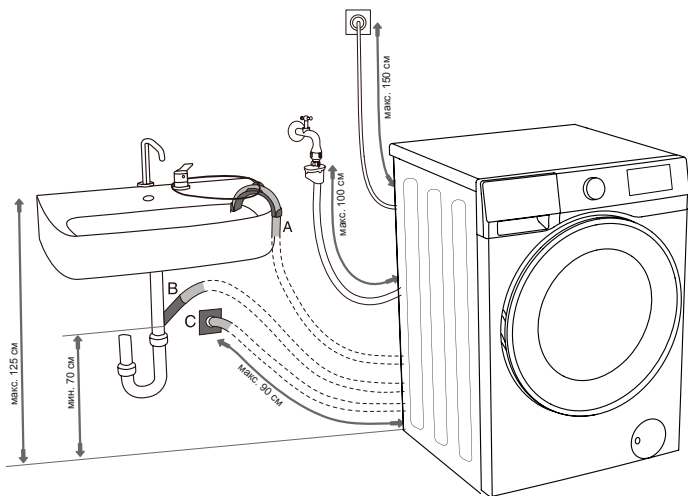
☼ Заливной шланг с системой AquaStop нельзя погружать в воду, так как в нем находится электрический клапан.

☼ Заливной шланг можно подсоединять без обратного клапана.

☼ Подсоединение заливного шланга к водопроводному крану должно обеспечивать достаточное и равномерное поступление воды.

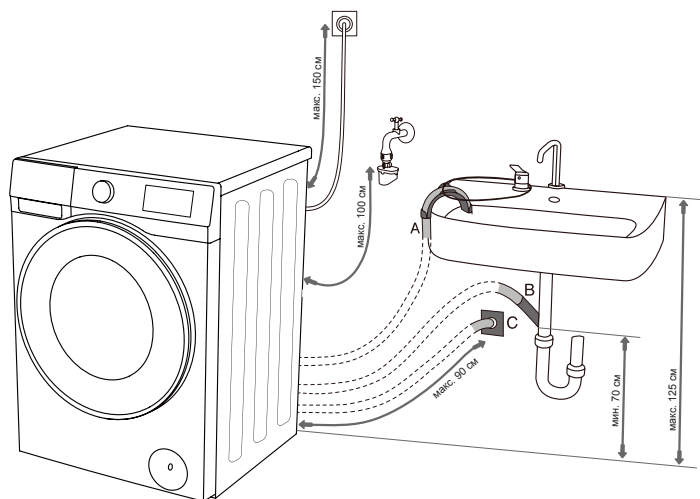
ПОДКЛЮЧЕНИЕ К СЛИВУ

Конец сливного шланга установите на раковину или ванну или подсоедините непосредственно к сточной трубе диаметром не менее 4 сантиметров. Конец сливного шланга должен находиться на высоте не более 100 и не менее 60 сантиметров от пола. Сливной шланг можно установить тремя способами (А, В, С).

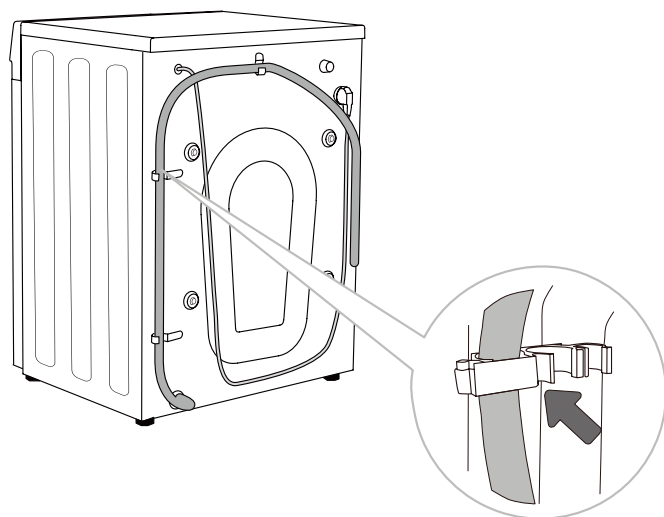


А Закрепите сливной шланг на раковине или ванне. Протяните шнур через пластмассовый держатель сливного шланга и закрепите, чтобы он не соскальзывал на пол.

В Подсоедините сливной шланг непосредственно к сливной трубе раковины. Маленькие раковины не подходят. Будьте осторожны: сливаемая вода может быть горячей.



С Подсоедините сливной шланг ко встроенной в стену сточной трубе с сифоном, который имеет возможность очистки.

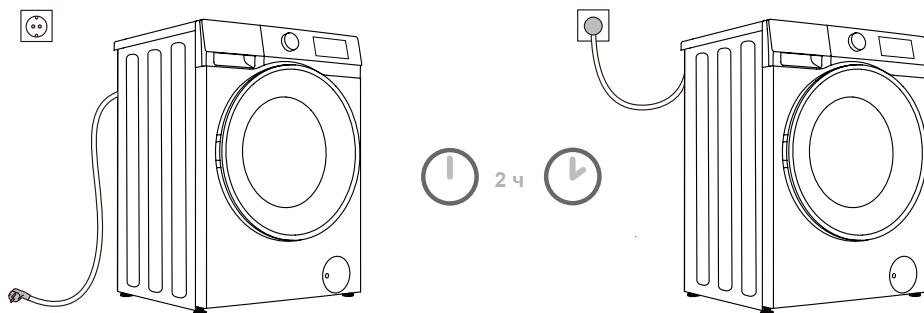


D Сливной шланг должен быть закреплен и прикреплен к задней стенке стиральной машины, как показано на рисунке.

⚠ Убедитесь, что сливной шланг не поврежден.

⚠ Неправильная установка сливного шланга может привести к небезопасной или неправильной работе стиральной машины.

ПОДКЛЮЧЕНИЕ К ЭЛЕКТРОСЕТИ



⚠ Перед подключением к электросети оставьте стиральную машину на 2 часа при комнатной температуре.

Подключайте стиральную машину к заземленной розетке. После установки машины к розетке должен быть обеспечен свободный доступ. Розетка должна быть оснащена заземляющим контактом (в соответствии с действующими нормами).

Основную информацию о вашей стиральной машине см. на заводской табличке.

⚠ Рекомендуется использовать защитное устройство от избыточного напряжения из-за опасности удара молнией.

⚠ Запрещается подключать стиральную машину к электросети с помощью удлинителя.

💡 Не включайте прибор в розетку, предназначенную для электробритвы или фена для волос.

💡 Не подключайте и не отключайте прибор от электросети мокрыми руками.

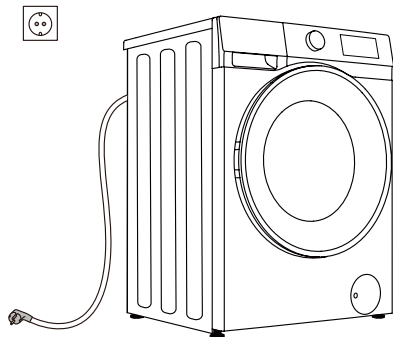
💡 Ремонт и техническое обслуживание связаны с техникой безопасности и должны выполняться квалифицированным специалистом.

💡 Замену поврежденного присоединительного кабеля может производить только авторизованный специалист.

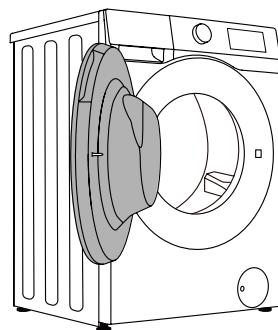
ПЕРЕД ПЕРВЫМ ИСПОЛЬЗОВАНИЕМ

Убедитесь, что стиральная машина отключена от электросети, откройте дверцу, потянув ее на себя (рис. 1 и 2).

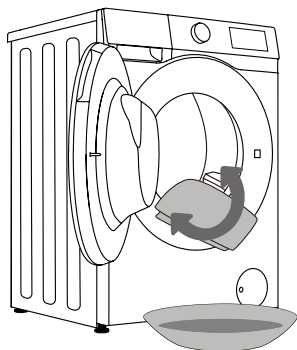
Перед первым использованием прибора протрите барабан мягкой влажной тканью или запустите программу «Очистка барабана». Для этого подключите прибор к электросети и откройте подачу воды. Не загружайте белье, барабан должен быть пустой (рис. 3 и 4).



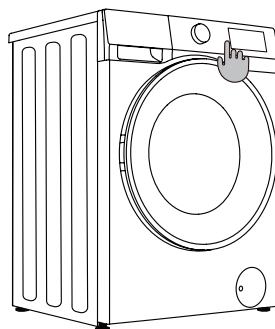
1




2



3



4

 Не используйте растворители и чистящие средства, которые могут повредить стиральную машину (следуйте указаниям производителя чистящего средства).

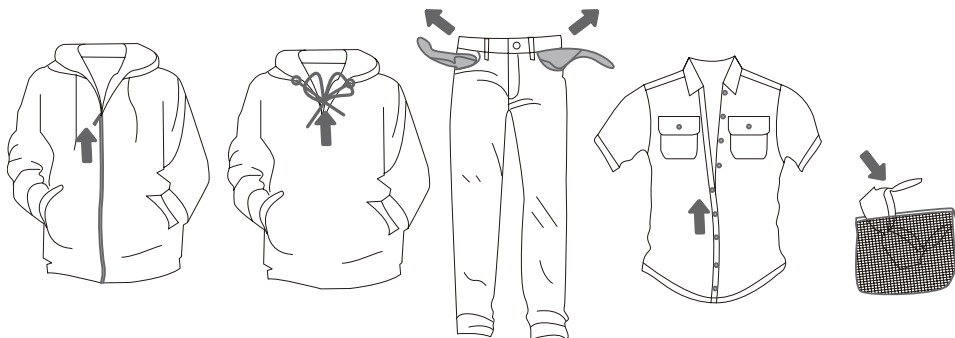
СТИРКА ПО ШАГАМ (1–7)

ШАГ 1: ПРОВЕРЬТЕ ЭТИКЕТКИ ИЗДЕЛИЙ

Нормальная стирка Деликатная стирка	Стирка при тем-ре до 90°C 	Стирка при тем-ре до 60°C 	Стирка при тем-ре до 40°C 	Стирка при тем-ре до 30°C 	Ручная стирка 	Не стирать
Отбеливание	Отбеливание в холодной воде 			Не отбеливать 		
Химическая чистка	Любой растворитель 	Перхлорэтилен R11, R113, керосин 	Химическая чистка в керосине, чистом спирте и R113 	Химическая чистка запрещена 		
Глажение	Гладить при высокой тем-ре до 200°C 	Гладить при средней тем-ре до 150°C 	Гладить при низкой тем-ре до 110°C 	Не гладить 		
Сушка	Сушить на горизонтальной поверхности 	Сушить, не отжимая, в подвешенном состоянии 	Сушить при нормальной температуре Сушить при низкой температуре 	Не сушить в сушильной машине 		

ШАГ 2: ПОДГОТОВКА БЕЛЬЯ

1. Рассортируйте белье по типу ткани, цвету, степени загрязнения, объему загрузки и допустимой температуре стирки (см. ТАБЛИЦУ ПРОГРАММ).
2. Застегните пуговицы и молнии, завяжите тесемки, освободите карманы и выверните их наружу, снимите съемные детали с одежды, так как они могут повредить белье, внутренность стиральной машины или засорить слив.
3. Деликатное белье положите в специальный мешок для стирки.



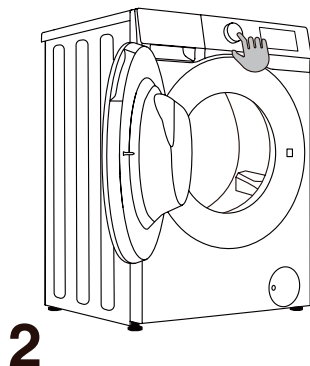
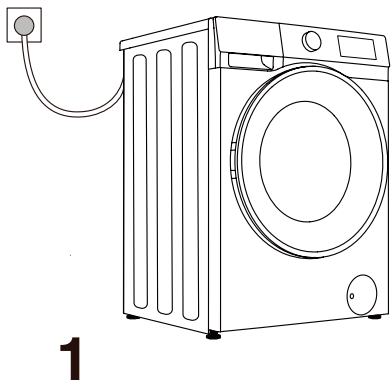
☼ Для удаления пятен используйте пятновыводители, которые можно добавлять в основное отделение дозатора моющих средств.

☼ Для окрашивания одежды используйте красители, предназначенные для стиральных машин. Соблюдайте указания изготовителя красителя. Пластиковые и резиновые детали машины могут окраситься.

ВКЛЮЧЕНИЕ СТИРАЛЬНОЙ МАШИНЫ

Подключите стиральную машину к электросети, вставив вилку присоединительного кабеля в розетку. Подключите машину к подаче воды (откройте водопроводный кран).

Включите прибор, нажав кнопку ВКЛ./ВЫКЛ. (рис. 1 и 2).

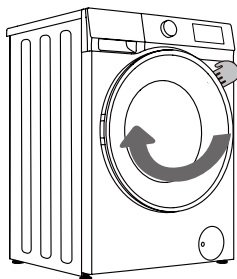


ЗАГРУЗКА БЕЛЬЯ

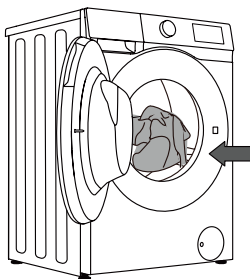
Откройте дверцу, потянув ее на себя (рис. 1).

Загрузите белье в барабан. Перед этим убедитесь, что барабан пустой (рис. 2).

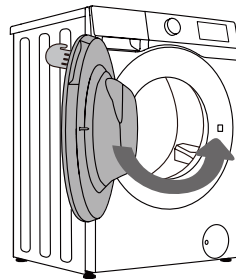
Закройте дверцу (рис. 3). Должен раздаться щелчок.



1



2



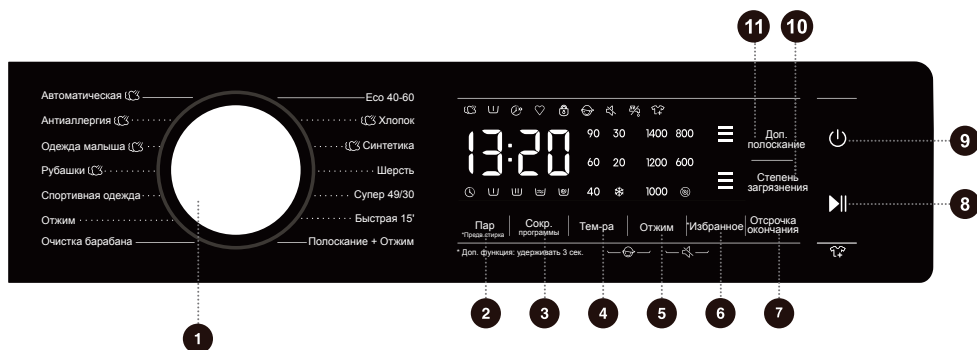
3

⚠ Не открывайте дверцу силой. Не открывайте дверцу во время работы машины.

Не перегружайте барабан! Смотрите ТАБЛИЦУ ПРОГРАММ и соблюдайте номинальную загрузку, указанную в заводской табличке.

Перегрузка ухудшает результаты стирки.

ПАНЕЛЬ УПРАВЛЕНИЯ



1 ПЕРЕКЛЮЧАТЕЛЬ ПРОГРАММ

Чтобы выбрать программу, поверните переключатель влево или вправо.

2 ПАР *ПРЕДВ. СТИРКА

Выберите или отключите функции пара или предварительной стирки длинным или коротким нажатием.

5 ОТЖИМ

Выбор скорости отжима. Без отжима : после заключительного полоскания вода сливается, но отжим не производится.

8 СТАРТ/ПАУЗА

Запуск/приостановка программы.

10 СТЕПЕНЬ ЗАГРЯЗНЕНИЯ

Выбор степени загрязнения белья.

4+5 БЛОКИРОВКА ОТ ДЕТЕЙ

Одновременно нажмите кнопки, чтобы включить или выключить блокировку от детей.

3 СОКРАЩЕНИЕ ПРОГРАММЫ

Изменение времени стирки или полоскания.

6 *ИЗБРАННОЕ

Нажмите и удерживайте кнопку 3 секунды, чтобы сохранить выбранную программу, температуру, отжим и другие настройки.

9 ВКЛ./ВЫКЛ.

Нажмите, чтобы включить или выключить стиральную машину.

11 ДОПОЛНИТЕЛЬНОЕ ПОЛОСКАНИЕ

Выбор количества полосканий.

5+6 БЕЗ ЗВУКА (ОТКЛЮЧЕНИЕ ЗВУКОВОГО СИГНАЛА)

4 ТЕМ-РА

Выбор температуры стирки.

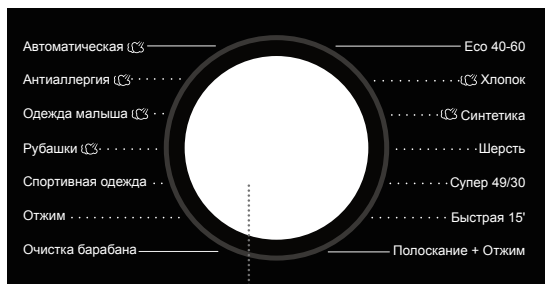
7 ОТСРОЧКА ОКОНЧАНИЯ

Функция отсрочки позволяет задать время окончания программы. На основе ваших настроек машина автоматически запустит программу. Эта функция предназначена для программирования машины на завершение программы в удобное для вас время, например, к вашему возвращению домой после работы. Нажимайте, чтобы установить время.

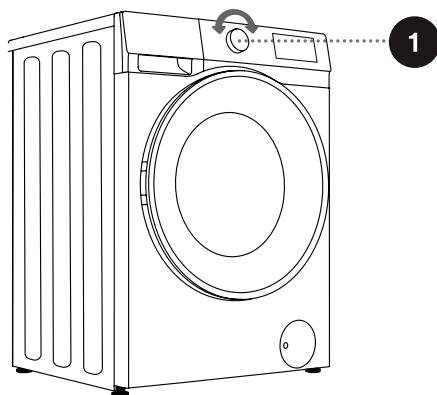
Для выбора дополнительной функции нажмите и удерживайте в течение 3 секунд.

ШАГ 3: ВЫБОР ПРОГРАММЫ

Для выбора **программы** поверните ручку переключателя программ (1) влево или вправо (в зависимости от типа/степени загрязнения белья). См. ТАБЛИЦУ ПРОГРАММ.



1



⚠ Во время выполнения программы переключатель (1) автоматически не вращается.

ТАБЛИЦА ПРОГРАММ

Программа	Макс. загрузка	Макс. скорость отжима, об./мин.	Описание
Есо 40–60 —	7 кг	1400	Стирка белья из хлопка со средней степенью загрязнения.
Хлопок (–, 20°C, 30°C, 40°C, 60°C, 90°C)	7 кг	1400	Стирка изделий из хлопка с обычной или сильной степенью загрязнения. При сильном загрязнении используйте функцию «Предварительная стирка».
Синтетика (–, 20°C, 30°C, 40°C, 60°C)	3,5 кг	1200	Программа для стирки изделий из полиэстера (диолен, тревира), полиамида (перлон, нейлон) или подобных материалов.
Шерсть (–, 20°C, 30°C, 40°C)	2 кг	600	Программа для изделий из шерсти, пригодных для машинной стирки.
Супер 49' (–, 20°C, 30°C, 40°C)	2 кг	800	Короткая интенсивная программа для стирки небольшого количества белья с сильными загрязнениями.
Быстрая 15' (–, 20°C, 30°C, 40°C)	1 кг	800	Программа для стирки изделий из хлопка и смесовых тканей. Подходит для стирки новых вещей и небольших партий белья. При изменении предустановленных параметров время программы увеличивается.
Полоскание+Отжим	7 кг	1400	По умолчанию для этой программы установлено два полоскания и отжим.
Автоматическая (–, 20°C, 30°C, 40°C)	7 кг	1400	Программа автоматически подстраивает продолжительность основной стирки и количество циклов полоскания под количество белья, загруженного в машину. Программа для слабо загрязненного белья.
Антиаллергия (60°C)	2 кг	1400	Программа подходит для изделий, которые устойчивы к высокой температуре и не линяют. Удаляет аллергены, например, пыльцу, клещей и паразитов с помощью горячего пара.

Программа	Макс. загрузка	Макс. скорость отжима, об./мин.	Описание
Одежда малыша (40°C, 60°C, 90°C)	2 кг	1400	Программа подходит для детских вещей, нижнего белья и подобных изделий, стерилизует и дезинфицирует с помощью горячего пара.
Рубашки (-, 20°C, 30°C, 40°C, 60°C)	3 кг	800	Не требующие глажки рубашки и блузы из хлопка, льна, синтетических и смесовых тканей.
Спортивная одежда (-, 20°C, 30°C, 40°C)	4 кг	1000	Стирка спортивной одежды и одежды для активного отдыха из микрофибры.
Отжим —	7 кг	1400	Установите скорость отжима вручную.
Очистка барабана (90°C)	—	800	Программа для очистки барабана и удаления остатков моющих средств и микроорганизмов, которые могут появиться особенно из-за частого использования программ с низкой температурой. Программа выполняется без загрузки белья. Включайте программу не реже одного раза в месяц.

ВЫБОР МОЮЩЕГО СРЕДСТВА И ДОБАВОК

Используйте высокоэффективные моющие средства, которые не пенятся и предназначены для стиральных машин с фронтальной загрузкой.

Выбор моющего средства зависит от типа, степени загрязнения, цвета белья и температуры стирки.

☼ На темном белье могут оставаться белые следы (полосы), если вы используете современные моющие средства без фосфатов. Почистите остатки щеткой и используйте жидкое моющее средство.

Используйте только моющие средства, предназначенные для бытовых приборов. Средства для удаления накипи могут повредить прибор. Не используйте растворители. Не стирайте одежду, которую чистили растворителями или легковоспламеняющимися веществами.

Соблюдайте указания производителя по дозировке моющего средства.

Превышение дозировки может привести к пенообразованию, что ухудшает результаты стирки. При обнаружении повышенного пенообразования машина может не выполнить цикл отжима. При недостаточном количестве моющего средства белье со временем может потерять белизну. Это также может привести к образованию известковых отложений в барабане и трубах.

☼ Максимальная загрузка белья при стирке в килограммах (для программы Хлопок) указана в заводской табличке стиральной машины под загрузочным отверстием.

☼ Максимальная, или номинальная загрузка относится к белью, подготовленному в соответствии со стандартом IEC 60456.

☼ Для лучшей эффективности стирки для программы Хлопок рекомендуется загружать 2/3 от загрузки.

ШАГ 4: ВЫБОР НАСТРОЕК И ДОПОЛНИТЕЛЬНЫХ ФУНКЦИЙ

Большинство программ позволяет менять основные параметры стирки.

Для изменения настройки нажмите кнопку необходимой функции (до нажатия на кнопку (8) **СТАРТ/ПАУЗА**).

☼ Для включения или выключения дополнительной функции нажмите кнопку необходимой функции (до нажатия на кнопку (8) **СТАРТ/ПАУЗА**).

☼ Некоторые настройки сочетаются не со всеми программами. В этом случае настройка не подсвечивается; при нажатии на кнопку настройки раздается звуковой сигнал, и кнопка мигает (см. ТАБЛИЦУ ДОПОЛНИТЕЛЬНЫХ ФУНКЦИЙ).



2

ПАР, *ПРЕДВ. СТИРКА

Кнопка работает в двух режимах: «нажать и удерживать» и «короткое нажатие». Короткое нажатие: включение функции «Пар»; снова нажмите, чтобы выключить функцию.

Нажать и удерживать: включение функции «Предварительная стирка»; снова нажмите и удерживайте, чтобы выключить функцию.

1. Выберите эту функцию, чтобы добавить предварительную стирку перед этапом основной стирки.
2. После запуска программы индикатор светится до окончания предварительной стирки. После завершения предварительной стирки индикатор гаснет.

3

СОКРАЩЕНИЕ ПРОГРАММЫ

При выборе этой функции время выполнения программы сокращается. Если еще раз нажать на кнопку, время выполнения программы вернется к исходному значению. После запуска программы индикатор функции светится.

1. Функцию можно установить только до запуска программы. Во время выполнения программы функцию установить невозможно.
2. При выборе этой функции сокращается время предварительной стирки или количество полосканий в зависимости от установленного времени программы.
3. При выборе этой функции взвешивание не производится. Если отменить функцию, то взвешивание будет возобновлено.

4

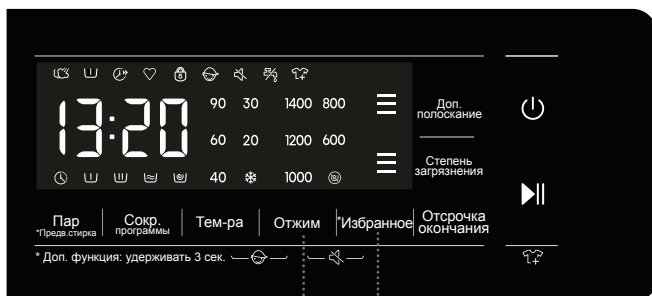
ТЕМ-РА (ТЕМПЕРАТУРА СТИРКИ)

Изменение температуры стирки для выбранной программы.

Каждая программа имеет установленную по умолчанию температуру, которую можно поменять нажатием на (4) **ТЕМ-РА** (ТЕМПЕРАТУРА СТИРКИ).

(- - означает стирку в холодной воде)

Выбранная температура отображается на дисплее над кнопкой.



5

6

5

ОТЖИМ (СКОРОСТЬ ОТЖИМА)

Изменение скорости отжима для выбранной программы. Предустановленная или выбранная скорость отжима отображается на дисплее.

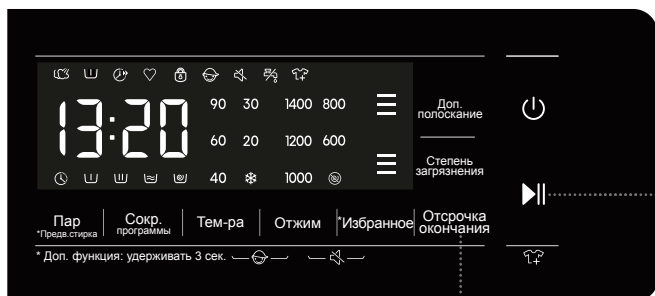
При выборе опции Слив без отжима на дисплее отображается ☹.

6

* ИЗБРАННОЕ

После выбора программы и настроек и запуска программы, нажмите и удерживайте 3 секунды кнопку «Избранное», чтобы сохранить выбранную программу с настройками температуры, скорости отжима и другими настройками. Загорится индикатор «Избранное». Если индикатор «Избранное» не горит, коротко нажмите кнопку «Избранное», и программа переключится на последнюю сохраненную программу, и температура, скорость отжима и другие параметры автоматически изменятся на параметры, сохраненные в последний раз.



Если переключить программу или нажимать другие кнопки, на панели управления отобразятся новая программа и настройки, и индикатор «Избранное» погаснет. При первом использовании функции, если в «Избранное» еще не сохраняли программу с помощью долгого нажатия на кнопку, то можно коротко нажать кнопку «Избранное», и в «Избранное» сохранится программа Хлопок с настройками по умолчанию.



7

8

Отсрочка окончания

1. Нажмите на кнопку, чтобы установить время отсрочки. Отсрочку можно установить только в режиме ожидания.
2. После выбора функции «Отсрочка окончания» каждое нажатие кнопки увеличивает время отсрочки на 1 час. Если время программы не кратно одному часу, при первом нажатии на кнопку время округляется до полного часа и затем увеличивается на 1 час после каждого нажатия на кнопку. Когда время отсрочки достигнет 24 часов, новое нажатие на кнопку сбросит отсрочку окончания. Если повернуть переключатель программ или нажать любую кнопку до начала выполнения программы, функция «Отсрочка окончания» отменится. Только кнопки «Блокировка от детей», «Без звука» и разрешение удаленного управления не отменяют функцию «Отсрочка окончания».
3. Функция «Отсрочка окончания» устанавливает время завершения программы, поэтому устанавливаемое время отсрочки должно быть больше времени программы. Например, если продолжительность программы 2:28, то время окончания отсрочки может быть в диапазоне от 3:00 до 24:00. При установке время, отображаемое на дисплее, изменится с 2:28 на 3:00, 4:00 ... 9:00, h:10 ... h:24. После запуска функции «Отсрочка окончания» на дисплее начнется обратный отсчет времени: h:24, h:23 ... h:10, 9:59, 9:58 ... до начала программы, пока на дисплее не появится 2:28. Если на дисплее отображаются только часы (без минут), это оставшееся время функции «Отсрочка окончания» в часах (например, вместо 21:59 отображается h:21.)
4. При выборе функции «Отсрочка окончания» индикатор  светится. После запуска функции «Отсрочка окончания» индикатор  мигает.

СТАРТ/ПАУЗА

1. В режиме ожидания запустите программу или поставьте на паузу запущенную программу.
2. В режиме ожидания нажмите на кнопку, чтобы заблокировать дверцу. Если дверца не заблокирована, программа не запустится. При этом срабатывает сигнал ошибки блокировки дверцы.
3. После установки функции «Отсрочка старта» нажмите эту кнопку в режиме ожидания. Если дверца правильно заблокирована, стиральная машина начнет отсчет времени «Отсрочки старта». Если дверца не заблокирована, машина сообщит об ошибке блокировки дверцы.
4. Если вы приостановили программу, она останется на паузе до тех пор, пока вы ее снова запустите нажатием на эту кнопку. Если программа приостановлена во время отжима, при возобновлении работы отжим начнется сначала.
5. После устранения ошибок, которые вы можете устранить самостоятельно, возобновите работу программы.
6. Если работа машины приостановлена, дверца разблокируется автоматически при следующих условиях: 1. Уровень воды ниже допустимого для открытия дверцы; 2. Температура в барабане ниже 50°C; 3. Скорость мотора равна 0. В случае невыполнения этих условий ничего не происходит.
7. После запуска стиральной машины поменять настройки программы невозможно.



9

ВКЛ./ВЫКЛ.

1. Переключайте машину между режимами «выключено» и «ожидание». В выключенном состоянии дисплей и индикация отключены. Нажмите и удерживайте кнопку вкл./выкл. 2 секунды, чтобы выключить машину.
2. В выключенном состоянии нажмите кнопку вкл./выкл., чтобы перейти в режим ожидания. Раздастся звуковой сигнал. Индикаторы на дисплее поочередно загорятся.
3. После включения машины проверьте блокировку дверцы.
4. После перехода машины в состояние ожидания или при появлении на дисплее надписи «END» (КОНЕЦ) дверца будет разблокирована. Если в течение 2 минут не совершать никаких действий, машина выключится автоматически. Нажмите на кнопку питания для выключения.
5. В состоянии ПАУЗЫ на дисплее одновременно мигают время и двоеточие.

10

СТЕПЕНЬ ЗАГРЯЗНЕНИЯ

Эту функцию можно установить в режиме ожидания. Нажимайте кнопку для выбора степени загрязнения. На выбор имеется три степени загрязнения: [=] (средняя), [_] (слабая) и [≡] (высокая), которые поочередно отображаются на дисплее в такой последовательности. По умолчанию установлена степень загрязнения [=] (средняя). Чем более грязное белье, тем более высокую степень загрязнения выбирайте. Стиральная машина автоматически регулирует продолжительность стирки в зависимости от выбранной степени загрязнения.

11

ДОПОЛНИТЕЛЬНОЕ ПОЛОСКАНИЕ

1. Эту функцию можно установить в режиме ожидания и нельзя изменить после запуска программы.
2. В режиме ожидания при выборе дополнительного полоскания отображается количество дополнительных полосканий (можно добавить до 3 циклов). Суммарное количество полосканий (по умолчанию + дополнительные) не может превышать 5 полосканий.
3. После запуска программы индикатор функции светится.

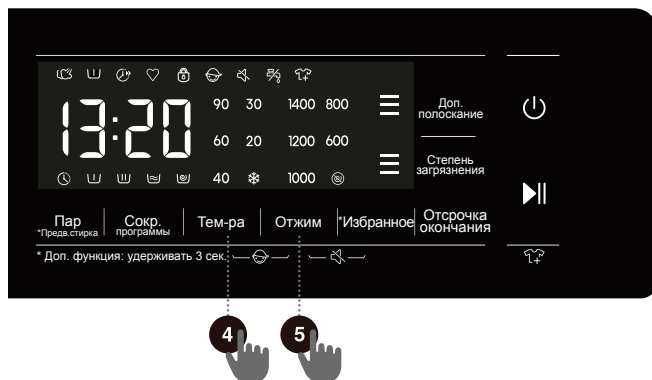


4 + 5

БЛОКИРОВКА ОТ ДЕТЕЙ

Для обеспечения безопасности машина оснащена функцией «Блокировка от детей». Чтобы включить блокировку, одновременно нажмите и удерживайте 2 секунды кнопки (4) ТЕМ-РА (ТЕМПЕРАТУРА) и (5) ОТЖИМ. Загорится индикатор блокировки от детей, и режим блокировки включится. Чтобы отключить блокировку, повторите действия.

- После включения блокировки от детей все кнопки заблокированы.
- Остается активной только кнопка вкл./выкл. Если ее нажать, блокировка от детей выключится. После завершения программы блокировка от детей автоматически отключается..





5 + 6

БЕЗ ЗВУКА (ОТКЛЮЧЕНИЕ ЗВУКОВОГО СИГНАЛА)

В режиме ожидания, паузы или работы одновременно нажмите и удерживайте 2 секунды кнопки (5) ОТЖИМ и (6) ИЗБРАННОЕ. На дисплее загорится индикатор режима «Без звука». Теперь все звуковые сигналы отключены, кроме сигнала об ошибках в работе. Чтобы отключить режим «Без звука», нажмите и удерживайте 2 секунды кнопки (5) ОТЖИМ и (6) ИЗБРАННОЕ. Индикатор режима «Без звука» на дисплее погаснет. Все звуковые сигналы активируются.



ТАБЛИЦА ДОПОЛНИТЕЛЬНЫХ ФУНКЦИЙ

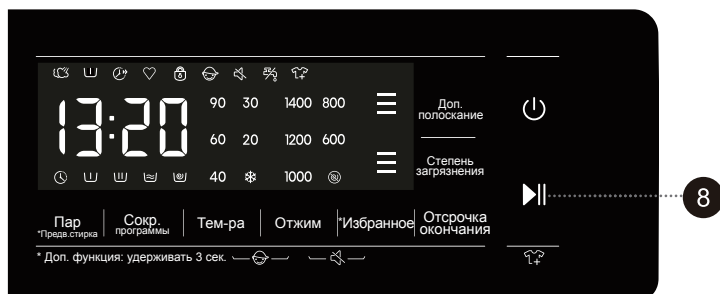
Программа	ДОЗАТОР МОЮЩИХ СРЕДСТВ			ПАР	°С ТЕМ-РА	⊖ ОТЖИМ	СОКРАЩЕНИЕ ПРОГРАММЫ	⌚ ОТСРОЧКА ОКОНЧАНИЯ	Ш ПРЕДВ. СТИРКА	👕 ДОП. ПОЛОСКАНИЕ	СТЕПЕНЬ ЗАГРЯЗНЕНИЯ	КОЛ-ВО ПОЛОСКАНИЙ ПО УМОЛЧАНИЮ
	Ш ПРЕДВ. СТИРКА	Ш ОСНОВНАЯ СТИРКА	⊗ КОНДИЦИОНЕР									
Есо 40-60	-	✓	✓	-	-	•	-	•	-	-	-	1
Хлопок	✓	✓	✓	•	•	•	•	•	•	•	-	3
Синтетика	✓	✓	✓	•	•	•	•	•	•	•	•	2
Шерсть	-	✓	✓	-	•	•	-	•	-	•	•	2
Супер 49'	✓	✓	✓	-	•	•	•	•	•	•	•	1
Быстрая 15'	-	✓	✓	-	•	•	-	•	-	•	-	1
Полоскание+Отжим	-	-	✓	-	-	•	-	•	-	•	-	2
Автоматическая	✓	✓	✓	•	•	•	-	•	•	•	•	2
Антиаллергия	✓	✓	✓	•	•	•	-	•	•	•	•	4
Одежда малыша	✓	✓	✓	•	•	•	•	•	•	•	•	3
Рубашки	✓	✓	✓	•	•	•	-	•	•	•	•	2
Спортивная одежда	✓	✓	✓	-	•	•	-	•	•	•	•	2
Отжим	-	-	-	-	-	•	-	•	-	-	-	0
Очистка барабана	-	✓	✓	-	-	-	-	•	-	-	-	1

ОПТИМИЗАЦИЯ ВРЕМЕНИ СТИРКИ В ХОДЕ ПРОГРАММЫ

В начале программы стиральная машина определяет количество загруженного белья. После определения загрузки машина регулирует продолжительность стирки.


ШАГ 5: ЗАПУСК ПРОГРАММЫ


После того как вы выбрали программу, дополнительные функции и добавили моющее средство в дозатор, нажмите кнопку (8) **СТАРТ/ПАУЗА**.





На дисплее отображается **ВРЕМЯ, ОСТАВШЕЕСЯ ДО ОКОНЧАНИЯ СТИРКИ**, или время **ОТСРОЧКИ ОКОНЧАНИЯ** (если установлена). Горят индикаторы выбранных функций.

При запуске программы на дисплее отобразится «- -», показывая, что взвешивается белье. Продолжительность программы (часы : минуты) регулируется автоматически в зависимости от веса белья.

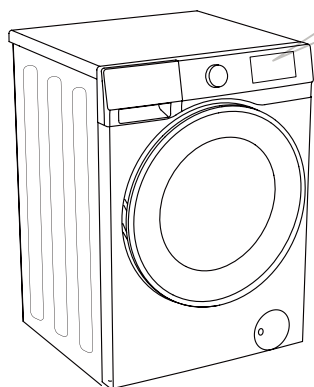
После запуска программы на дисплее светится индикатор блокировки дверцы . После завершения программы индикатор гаснет.

Если в ходе программы нажать кнопку (8) **СТАРТ/ПАУЗА**, и при этом условия стирки позволяют открыть дверцу, то индикатор  также погаснет.

Если индикатор  мигает, значит дверцу открыть нельзя. Не пытайтесь открыть дверцу силой.

 Мигающий индикатор на дисплее сигнализирует о том, что дверца машины открыта или закрыта неправильно. Закройте дверцу и снова нажмите кнопку (8) **СТАРТ/ПАУЗА** для возобновления программы.

ШАГ 6: ИЗМЕНЕНИЕ ИЛИ ОТМЕНА ПРОГРАММЫ



1 Чтобы остановить и отменить программу, нажмите и удерживайте кнопку вкл./выкл. 3 секунды.



2 Если на дисплее мигает оставшееся время, это означает, что программа временно приостановлена. Насос откачивает воду из машины, и после завершения слива дверца разблокируется. Если в барабане горячая вода, машина предварительно охладит ее и затем откачает.



3 Выберите новую программу переключателем программ (1), затем выберите функции. Нажмите кнопку (8) **СТАРТ/ПАУЗА** для запуска программы, не добавляя моющее средство.



ШАГ 7: КОНЕЦ ПРОГРАММЫ

После завершения программы раздастся звуковой сигнал, и на дисплее появится надпись «End» (Конец). Машина автоматически выключится, если в течение двух минут не выполнять никаких действий.



1. Откройте дверцу машины.
2. Извлеките белье из барабана.
3. Закройте дверцу!
4. Перекройте кран подачи воды.
5. Извлеките вилку присоединительного кабеля из розетки.

ОСТАНОВКА И ИЗМЕНЕНИЕ ПРОГРАММЫ

ОТМЕНА ПРОГРАММЫ

Чтобы остановить и отменить программу, нажмите кнопку вкл./выкл. и удерживайте 3 секунды.

КНОПКА «ПАУЗА»

Чтобы приостановить программу, нажмите кнопку (8) **СТАРТ/ПАУЗА**. Если на дисплее мигает оставшееся время, это означает, что программа **временно приостановлена**. Если воды в барабане нет или она не горячая, дверца разблокируется. Для возобновления программы закройте дверцу и нажмите на кнопку (8) **СТАРТ/ПАУЗА**.

ДОБАВЛЕНИЕ/ИЗВЛЕЧЕНИЕ БЕЛЬЯ ВО ВРЕМЯ РАБОТЫ МАШИНЫ

После запуска программы дверцу стиральной машины можно открыть, если это позволяют температура и уровень воды.

Дверца будет разблокирована автоматически при следующих условиях:

- температура воды в барабане ниже определенного значения,
- уровень воды в барабане ниже определенного уровня.

Чтобы добавить или извлечь белье из машины во время стирки, выполните следующие действия:

1. Нажмите кнопку (8) **СТАРТ/ПАУЗА**.
2. При выполнении условий для разблокировки замка дверцу можно открыть и добавить или извлечь белье из барабана.
3. Закройте дверцу стиральной машины!
4. Нажмите кнопку (8) **СТАРТ/ПАУЗА**.

Программа стирки возобновится.

⚠ При добавлении большого количества белья стирка будет менее эффективной, так как выполняется с меньшим количеством воды и моющего средства. Это может привести к повреждению белья (трение плохо смоченного белья) и увеличению продолжительности стирки.

⚠ Программа стирки возобновится с того момента, на котором была прервана.

НЕИСПРАВНОСТИ

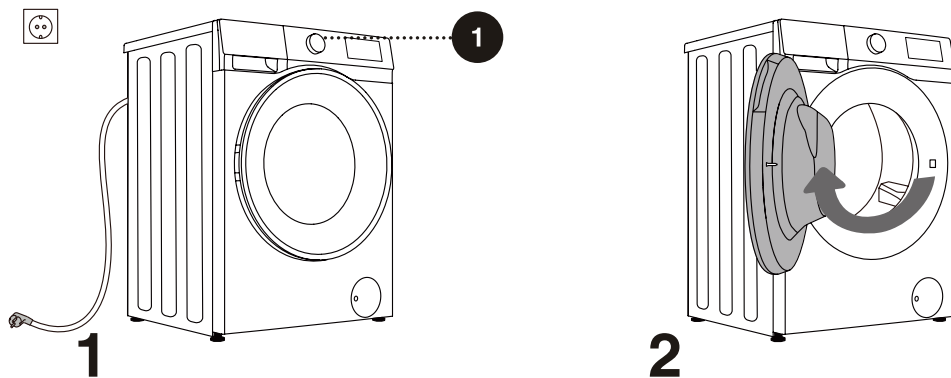
При возникновении неполадок выполнение программы останавливается.

В случае неисправности прибор сообщает об ошибке: мигают индикаторы, раздается звуковой сигнал (см. ТАБЛИЦУ ОШИБОК И НЕИСПРАВНОСТЕЙ) и на дисплее отображается код ошибки (F:XX).

ОТКЛЮЧЕНИЕ ЭЛЕКТРОЭНЕРГИИ

В случае отключения электропитания (перебой в подаче электроэнергии) программа стирки прерывается. После возобновления подачи питания выполнение программы возобновится с момента, на котором была прервана.

ПРИНУДИТЕЛЬНОЕ ОТКРЫВАНИЕ ДВЕРЦЫ МАШИНЫ (ПРИ ОТКЛЮЧЕНИИ ЭЛЕКТРОЭНЕРГИИ ИЛИ ПРЕРЫВАНИИ ПРОГРАММЫ)



1 Для остановки и отмены программы нажмите кнопку вкл./выкл. и удерживайте 3 секунды.

2 Откройте дверцу стиральной машины, потянув на себя за ручку.

ОТКРЫВАНИЕ ДВЕРЦЫ (ПАУЗА/ОТМЕНА ИЛИ ИЗМЕНЕНИЕ ПРОГРАММЫ)

Дверцу прибора невозможно открыть, если вода в барабане горячая. Можно воспользоваться прерыванием вручную (см. раздел «ОСТАНОВКА И ИЗМЕНЕНИЕ ПРОГРАММЫ»).

⚠ Если при отключении электроэнергии в машине осталась вода, прежде чем открыть дверцу, слейте воду из машины вручную через фильтр насоса.

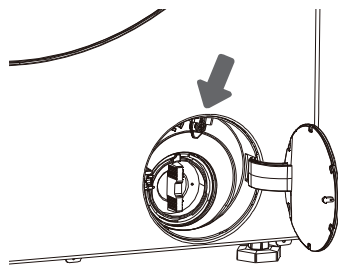
ПРИНУДИТЕЛЬНОЕ ОТКРЫВАНИЕ ДВЕРЦЫ

Если открыть дверцу невозможно, например, из-за перебоя в подаче электроэнергии, воспользуйтесь рычагом блокировки на дверце сливного насоса для аварийного открывания.

Примечание:

1. Не используйте этот способ, если прибор работает в штатном режиме.
2. Перед началом работы убедитесь, что барабан перестал вращаться, вода не горячая, а уровень воды ниже дверного отверстия. Если уровень воды высокий, слейте ее через шланг для отвода воды (если возможно) или медленно через фильтр насоса.

3. Действия: Откройте дверцу сливного насоса, потяните вниз рычаг блокировки с помощью инструмента, после чего можно открыть дверцу (см. рис.).



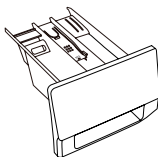
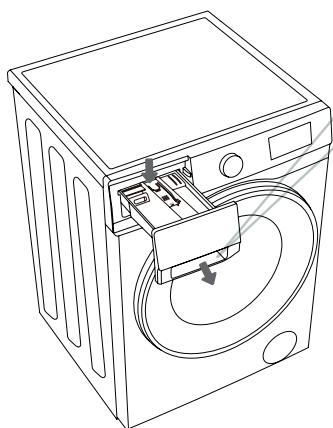
ОЧИСТКА И ОБСЛУЖИВАНИЕ

⚠ Перед очисткой и обслуживанием извлеките вилку присоединительного кабеля из розетки.

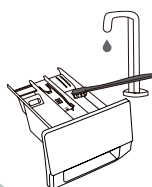
⚡ Детям запрещается выполнять очистку и обслуживание прибора без присмотра!

ОЧИСТКА ДОЗАТОРА МОЮЩИХ СРЕДСТВ

⚡ Очищайте дозатор моющих средств не реже двух раз в месяц.



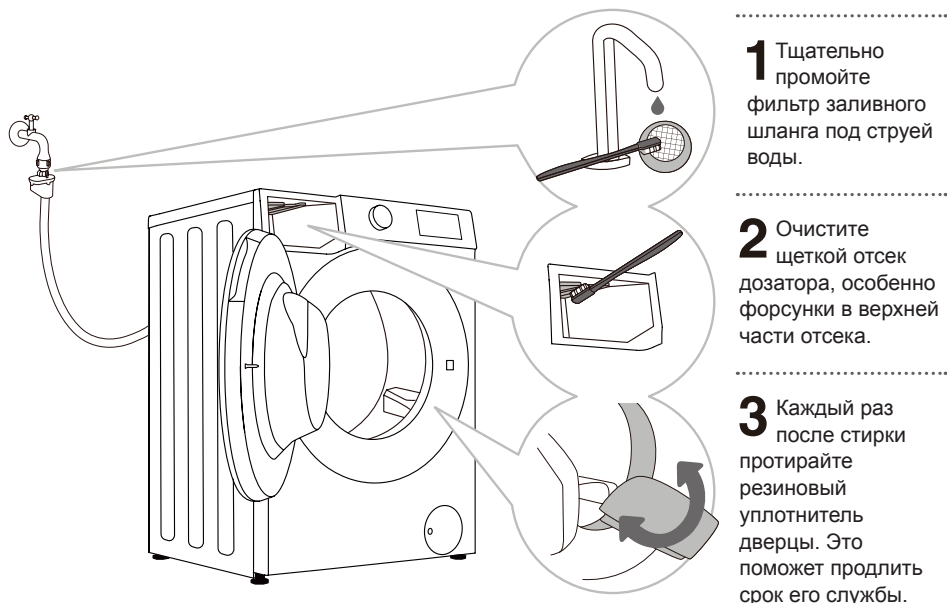
1 Нажмите на язычок и полностью извлеките дозатор из отсека.



2 Очистите дозатор щеткой под проточной водой и высушите. Удалите остатки моющих средств с дна отсека дозатора. Снимите вкладыш для кондиционера с дозатора моющих средств. Промойте все детали под струей воды, вставьте вкладыш для кондиционера на место и установите собранный дозатор в машину.

⚡ Не мойте дозатор в посудомоечной машине.

ОЧИСТКА ЗАЛИВНОГО ШЛАНГА, ОТСЕКА ДОЗАТОРА МОЮЩИХ СРЕДСТВ И РЕЗИНОВОГО УПЛОТНИТЕЛЯ ДВЕРЦЫ



1 Тщательно промойте фильтр заливного шланга под струей воды.

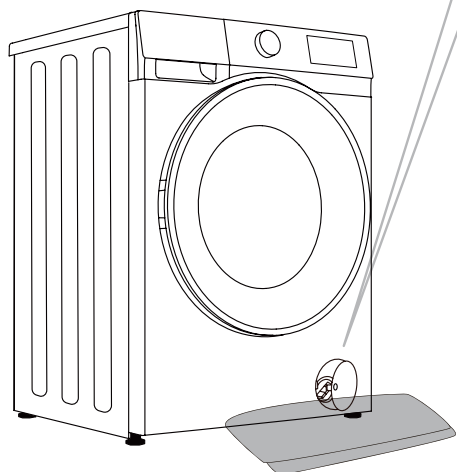
2 Очистите щеткой отсек дозатора, особенно форсунки в верхней части отсека.

3 Каждый раз после стирки протирайте резиновый уплотнитель дверцы. Это поможет продлить срок его службы.

ОЧИСТКА ФИЛЬТРА НАСОСА

☼ Во время очистки может вытекать вода. Заранее подложите под машину хорошо впитывающую ткань.

Подождите, пока вода в машине остынет.



1 Откройте крышку фильтра насоса (нажмите на крышку, и она автоматически откроется).

2 Перед очисткой фильтра насоса извлеките сливную трубку. Медленно поворачивайте фильтр насоса против часовой стрелки. Извлеките фильтр (будет медленно вытекать вода).

3 Промойте фильтр насоса под проточной водой.

4 Вставьте фильтр насоса на место, как показано на рисунке, и закрутите по часовой стрелке. Для герметичного прилегания поверхность фильтра должна быть чистой.

☼ Фильтр насоса необходимо периодически очищать, особенно после стирки старых вещей и белья из ворсистых тканей.

☼ Также очистите фильтр насоса, если машина не может запустить отжим или в насосе есть посторонние предметы (кнопки, монеты, скрепки или заколки).

ОЧИСТКА МАШИНЫ СНАРУЖИ

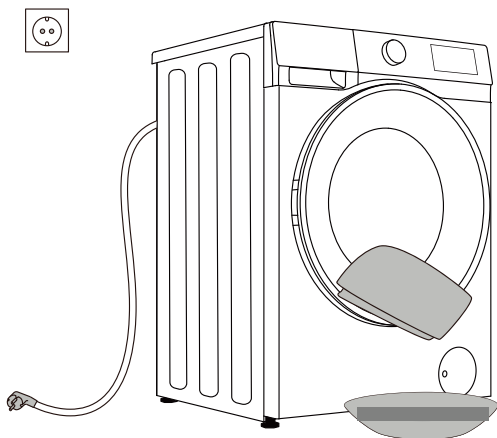
⚠ Перед очисткой обязательно отключите стиральную машину от электросети.

Очищайте внешние поверхности и дисплей стиральной машины влажной мягкой хлопчатобумажной тканью и водой. После этого протрите машину мягкой сухой тканью.

⚠ Не используйте растворители, абразивные очистители или чистящие средства, которые могут повредить машину (следуйте указаниям и предупреждениям производителя чистящих средств).

При необходимости протрите дверцу влажной тканью и затем сухой мягкой тканью.

⚡ Не мойте стиральную машину под струей воды!



УСТРАНЕНИЕ НЕИСПРАВНОСТЕЙ

ЧТО ДЕЛАТЬ..?

Стиральная машина автоматически контролирует работу во время стирки. При выявлении каких-либо нарушений на дисплее отображается код неисправности (F:XX). Код неисправности будет отображаться до тех пор, пока его не отключить. Стиральная машина может сообщать о неполадках в работе (см. ТАБЛИЦУ ОШИБОК И НЕИСПРАВНОСТЕЙ), возникших в результате внешних факторов (например, отключение электроэнергии). В таком случае:

- Выключите стиральную машину, подождите несколько секунд.
- Включите стиральную машину и повторите программу стирки.
- Причиной неполадок в работе могут быть мелкие неисправности, которые можно устранить самостоятельно (см. ТАБЛИЦУ ОШИБОК И НЕИСПРАВНОСТЕЙ).
- Если ошибка повторяется, обратитесь в авторизованный сервисный центр.
- Ремонт прибора может производить только квалифицированный специалист.
- Гарантия на неисправности, связанные с неправильным подключением и использованием прибора, не распространяется. В таких случаях расходы на ремонт оплачиваются пользователем.

⚡ Гарантия не распространяется на неисправности, возникшие в результате действия внешних факторов (удар молнии, нестабильность электрической сети, стихийные природные бедствия и т. п.).

ТАБЛИЦА ОШИБОК И НЕИСПРАВНОСТЕЙ

Неисправность/ ошибка	Индикация на дисплее и описание неисправности	Что делать?
F01	Ошибка залива воды	Проверьте: <ul style="list-style-type: none"> • Открыт ли водопроводный кран? Не слишком ли низкое давление в водопроводе? • Не пережат ли заливной шланг? • Не засорен ли фильтр заливного шланга? • Не замерз ли шланг?
F03	Ошибка слива	Проверьте: <ul style="list-style-type: none"> • Не пережат ли сливной шланг? Свободно ли течет по нему вода? • Не засорен ли сливной шланг? • Не замерз ли шланг?
F04/F05/F06/F07/F23	Ошибка электронного модуля	Выключите прибор. Нажмите кнопку вкл./выкл. и удерживайте 3 секунды. Снова нажмите кнопку СТАРТ/ПАУЗА . Если ошибка повторяется, свяжитесь с сервисом.
F24	Высокий уровень воды	Остановите программу кнопкой СТАРТ/ПАУЗА . Перезапустите программу. Если машина продолжает заливать воду в бак, закройте кран подачи воды и свяжитесь с сервисом.
F13	Ошибка запираания дверцы	Дверца закрыта, но не заблокирована. Выключите прибор. Снова включите и перезапустите программу. Если ошибка повторяется, свяжитесь с сервисом.
F14	Ошибка запираания дверцы	Дверца закрыта, и ее невозможно открыть. Выключите и снова включите стиральную машину. Если ошибка повторяется, свяжитесь с сервисом.
Unb	Неравномерное распределение белья	Для устранения этой ошибки попробуйте следующее: <ol style="list-style-type: none"> 1. Наматывание белья Удерживайте кнопку вкл./выкл. 3 секунды, чтобы выключить прибор. Откройте дверцу и распределите белье вручную. Выберите программу Отжим, чтобы еще раз отжать белье. 2. Слишком легкое белье Удерживайте кнопку вкл./выкл. 3 секунды, чтобы выключить прибор. Откройте дверцу, добавьте одно или два полотенца программу Отжим, чтобы еще раз отжать белье.

СЕРВИСНОЕ ОБСЛУЖИВАНИЕ

Перед обращением в сервисный центр

При обращении в сервисный центр сообщите тип вашей стиральной машины (1).

Тип, артикул, модель и серийный номер указаны на заводской (типовой) табличке, которая расположена на передней стенке стиральной машины около загрузочного люка.

⚠ Для ремонта и обслуживания должны использоваться запчасти только авторизованных производителей.

⚠ Гарантия на неисправности, связанные с неправильным подключением и использованием прибора, не распространяется. В таких случаях расходы на ремонт оплачиваются пользователем.

РЕКОМЕНДАЦИИ ПО СТИРКЕ И ЭКОНОМИИ ПРИ ПОЛЬЗОВАНИИ СТИРАЛЬНОЙ МАШИНОЙ

Стирайте новые цветные вещи в первый раз отдельно от остального белья.

Если белье сильно загрязнено, стирайте его небольшими партиями, отмеряйте больше моющего средства или установите программу предварительной стирки.

Перед стиркой нанесите пятновыводитель на трудновыводимые пятна. См. СОВЕТЫ ПО ВЫВЕДЕНИЮ ПЯТЕН.

Частая стирка при низкой температуре с жидкими моющими средствами приводит к развитию бактерий и появлению неприятного запаха в стиральной машине. Для избавления от него рекомендуется периодически запускать программу «Очистка барабана».

В целях экономии электроэнергии и для максимального качества стирки не рекомендуется стирать маленькие партии белья.

Расправьте белье перед тем, как загружать его в барабан.

Используйте стиральные средства, предназначенные специально для стирки в автоматических стиральных машинах.

Стиральные средства дозируйте в соответствии с рекомендациями производителя и температурой и программой стирки.

Высококонцентрированные моющие средства добавляйте в дозировочную емкость, прилагаемую к средству, и помещайте непосредственно в барабан машины.

При жесткости воды выше 14°dH необходимо использовать средства для смягчения. Неисправность нагревательного элемента, возникшая из-за несоблюдения рекомендаций по использованию средств для смягчения воды, не является предметом гарантии. Сведения о жесткости воды можно получить в местном предприятии водоснабжения.

Не рекомендуется использовать хлорные отбеливатели, так как они могут повредить нагревательный элемент.

Используйте средства от накипи, отбеливатели и красители, предназначенные для стиральных машин.

Не используйте растворители и подобные химические средства (например, растворители для краски, скипидар, бензин)!

Не добавляйте в дозатор моющих средств слипшиеся комки стирального порошка, так как это может привести к засору трубок стиральной машины.

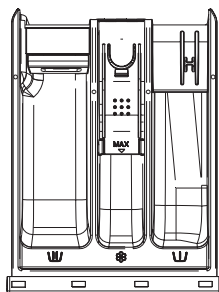
При использовании густых кондиционеров и средств по уходу за бельем рекомендуется разбавлять их водой, чтобы предотвратить засорение оттока из дозатора.

Жидкие моющие средства предназначены для программ без предварительной стирки.

После отжима с высокой скоростью в белье остается меньше влаги, поэтому последующая сушка в сушильной машине экономичнее и быстрее.

Жесткость воды	Степень жесткости			
	°dH (°N)	ммоль/л	°fH (°F)	р.р.м.
1 — мягкая	< 8,4	< 1,5	< 15	< 150
2 — нормальная	8,4 - 14	1,5 - 2,5	15 - 25	150 - 250
3 — жесткая	> 14	> 2,5	> 25	> 250

☼ Сведения о жесткости воды можно получить в местном предприятии водоснабжения.



Обозначения отделений дозатора

W	Предварительная стирка
W	Основная стирка
☼	Кондиционер

☼ Рекомендуется добавлять порошковое моющее средство в дозатор непосредственно перед стиркой. Если необходимо добавить порошковое моющее средство заранее, убедитесь, что дозатор моющих средств полностью сухой. В противном случае порошковое моющее средство может отсыреть и образовать комки до начала стирки.

☼ Добавьте кондиционер для белья в отделение со знаком ☼. Следуйте рекомендациям, приведенным на упаковке кондиционера.

☼ Не добавляйте кондиционер для белья выше отметки максимального уровня MAX. В противном случае кондиционер начнет поступать слишком рано, что ухудшит результат стирки.

Храните моющие средства и добавки в недоступном для детей месте.

Жидкие моющие средства можно использовать для предварительной стирки, в этом случае для основной стирки используйте порошковое моющее средство.

СОВЕТЫ ПО ВЫВЕДЕНИЮ ПЯТЕН

Прежде чем использовать специальные пятновыводители, для удаления небольших обычных пятен рекомендуется использовать натуральные средства, не причиняющие ущерб окружающей среде.

При этом следует помнить, что пятна необходимо удалять сразу! Пятно надо промокнуть губкой или бумажной салфеткой, а потом прополоскать в холодной (теплой) воде. Ни в коем случае не полощите в горячей воде!

Пятно	Удаление пятна
Грязь	Если пятно сухое, перед стиркой в машине соскребите его с одежды. Если пятно стойкое, перед стиркой замочите его с пятновыводителем на основе энзимов. Если пятно не стойкое, перед загрузкой в машину застирайте его с жидким моющим средством или порошком и водой.
Дезодорант	Перед стиркой в машине вотрите в пятно жидкое моющее средство. Если пятно стойкое, используйте пятновыводитель. Также в машину можно добавить кислородный отбеливатель.
Чай	Прополощите под холодной водой (при необходимости используйте мыло для выведения пятен).
Шоколад	Прополощите в теплой мыльной воде. Затем нанесите лимонный сок и прополощите.
Чернила	Перед стиркой в машине нанесите на пятно пятновыводитель. Также можно использовать денатурированный спирт. Выверните одежду наизнанку и положите под пятно бумажное полотенце. Нанесите спирт на обратную сторону пятна. После обработки тщательно прополощите изделие.
Фломастеры	Разведите крахмал в воде и нанесите на пятно. Когда пятно высохнет, удалите крахмал щеткой. Затем постирайте изделие в стиральной машине.
Загрязнения на детской одежде (моча, стул, детское питание)	Перед стиркой в машине замочите в теплой воде не менее чем на полчаса. Для более легкого удаления пятна добавьте пятновыводитель на основе энзимов.
Трава	Перед стиркой в машине замочите белье в пятновыводителе на основе энзимов. Пятна от травы также можно удалить, замочив белье примерно на 1 час в разбавленном лимонном соке или спиртовом уксусе.
Яйца	Замочите одежду на 30 минут в холодной воде с пятновыводителем на основе энзимов. Если пятно стойкое, оставьте замачиваться на несколько часов. Затем постирайте в машине.
Кофе	Замочите в соленой воде. Если пятно старое, нанесите на него смесь глицерина, аммиака и спирта.
Крем для обуви	Нанесите пищевое растительное масло и прополощите.

Пятно	Удаление пятна
Кровь	Свежее пятно: промойте в холодной воде и постирайте в машине. Засохшее пятно: замочите в пятновыводителе на основе энзимов. Затем постирайте в машине. Если пятно осталось, попробуйте удалить его отбеливателем, подходящим для изделия.
Клей, жевательная резинка	Положите белье в пакет и поместите в морозильник, пока пятно не затвердеет. Затем осторожно соскоблите загрязнение тупым ножом. Нанесите на место загрязнения пятновыводитель для предварительной обработки пятен перед стиркой и тщательно прополощите. Далее стирайте белье, как обычно.
Косметика	Обработайте пятно пятновыводителем для предварительной обработки пятен перед стиркой и затем постирайте белье, как обычно.
Сливочное масло	Перед стиркой в машине нанесите на пятно пятновыводитель. Затем промойте горячей водой (горячей, насколько позволяет ткань).
Молоко	Замочите одежду на 30 минут в холодной воде с пятновыводителем на основе энзимов. Если пятно стойкое, оставьте замачиваться на несколько часов. Затем постирайте в машине.
Фруктовый сок	Нанесите на пятно смесь соли и воды. Оставьте на некоторое время, затем смойте. Перед стиркой в машине можно нанести на пятно соду, спиртовой уксус или лимонный сок. На старое пятно можно нанести глицерин. Оставьте на 20 минут и затем промойте под холодной водой. Затем постирайте в машине.
Вино	Замочите белье в холодной воде с пятновыводителем не менее чем на 30 минут. Затем постирайте в машине.
Воск	Положите белье в пакет и поместите в морозильник. Соскоблите воск. Затем накройте ткань бумажной салфеткой, прогладьте утюгом, пока бумага не впитает воск.
Пот	Перед стиркой в машине вотрите в пятно жидкое моющее средство.
Жевательная резинка	Положите белье в пакет и поместите в морозильник, пока пятно не затвердеет. Затем осторожно соскоблите тупым ножом. Затем постирайте в машине.

УТИЛИЗАЦИЯ



Упаковка изготовлена из экологически чистых материалов, которые можно без ущерба для окружающей среды подвергать переработке, складировать на специальных полигонах для хранения отходов и утилизировать. Упаковочные материалы имеют соответствующую маркировку.

Этот символ на изделии или его упаковке указывает, что оно не подлежит утилизации вместе с бытовыми отходами. Сдайте изделие в центр сбора и переработки электрического и электронного оборудования.

При утилизации прибора обрежьте соединительный кабель, сделайте непригодным для использования замок дверцы, чтобы дверцу невозможно было закрыть (безопасность детей).

Это оборудование маркировано в соответствии с европейской директивой об отходах электрического и электронного оборудования (WEEE).


Правильная утилизация изделия поможет предотвратить негативное воздействие на окружающую среду и здоровье людей, которое может возникнуть вследствие неподобающего обращения с подобными отходами. За более подробной информацией об утилизации изделия обращайтесь к местным властям, в службу по вывозу и утилизации отходов или в магазин, в котором вы приобрели изделие.

ТАБЛИЦА ПАРАМЕТРОВ РАСХОДА

Сведения о программах

1. Программы стирки хлопка при 60°C и 40°C, также называемые «Хлопок 60°C Нормальная» и «Хлопок 40°C Нормальная», предназначены для стирки умеренно загрязненных изделий из хлопка и являются самыми эффективными с точки зрения расхода электроэнергии и воды. Допустимо отклонение фактической температуры воды от указанного для цикла значения.
Программа для стандартных испытаний:
Хлопок 40°C + 1400 об./мин. + Дополнительное полоскание
Хлопок 60°C + 1400 об./мин. + Дополнительное полоскание
2. Потребляемая мощность в выключенном состоянии 0,49 Вт.
3. Правильно используйте моющие средства, кондиционеры и другие добавки.

РЕЖИМ ОЖИДАНИЯ

 Максимальная, или номинальная загрузка относится к белью, подготовленному в соответствии со стандартом IEC 60456.

Приведенные значения продолжительности программы и расхода электроэнергии могут отличаться от фактических в зависимости от вида и количества загруженного белья, скорости отжима, перепадов напряжения в электросети, температуры и влажности воздуха в помещении.

Производитель оставляет за собой право на внесение изменений и неточности в инструкции по эксплуатации.

Торговая марка	Hisense
Тип продукции	Стиральная машина
Изготовитель	Gorenje gospodinjiski aparati, d.o.o. (Gorenje, d.o.o.) - Partizanska Cesta 12, 3320 Velenje, Slovenia
Импортер	ООО «Горенье БТ» РФ, 119180, Москва, Якиманская набережная, д. 4, стр. 1, эт.3, пом. I, ком. 55.
Срок службы	7 лет
Сервисное обслуживание	Обслуживанием бытовой техники занимаются авторизованные сервисные центры. Список сервисных центров можно найти на сайте ru.hisense.com и по запросу в информационный центр по телефону 8 800 510 99 99 (звонок по России бесплатный)

Производитель не берёт на себя ответственность за ошибки в данной инструкции, возникшие в процессе печати. Производитель имеет право вносить в свои изделия изменения, которые он сочтёт полезными для своих изделий, сохраняя при этом основные характеристики.

Вся представленная в инструкции информация, касающаяся комплектации, технических характеристик, функций, цветовых сочетаний и т.д. носит информационный характер и ни при каких условиях не является публичной офертой. Изготовитель не устанавливает условия и положения покупки, они должны соответствовать требованиям регионального и/или национального законодательства страны продажи товаров.



Hisense

life reimagined