

Шаги: 01,02,09, 10, 11, 12

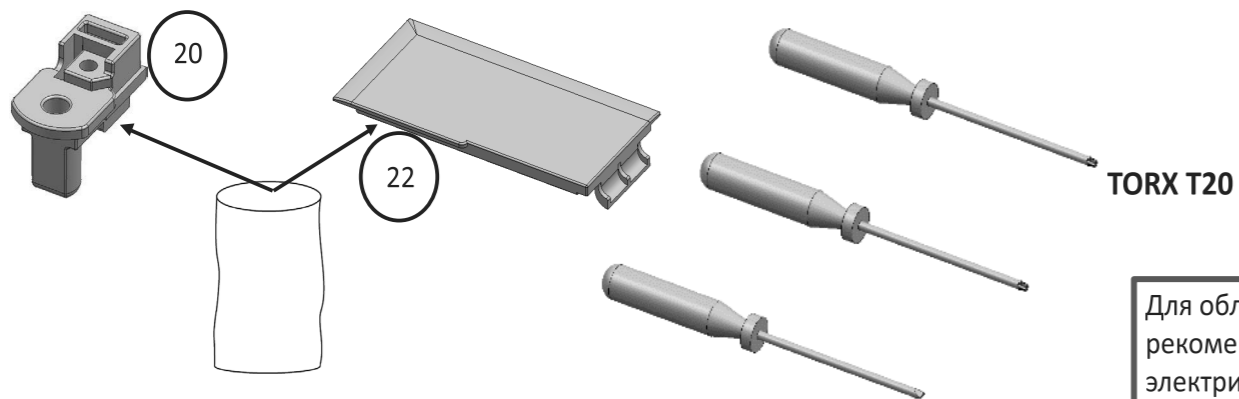
Шаги: 03,04,06,07,08

Шаги: 05,06

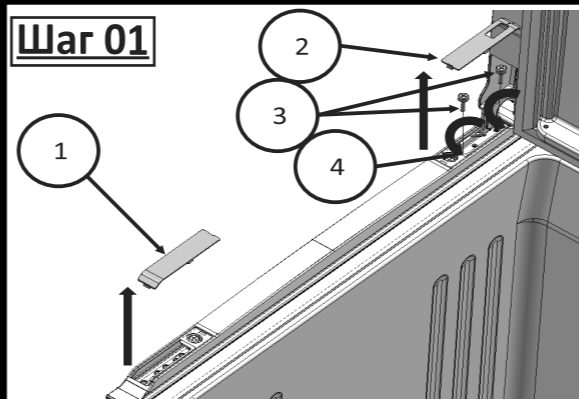
- Вам понадобится:
- ✓ крестообразная отвёртка;
 - ✓ прямо шлицевая отвёртка;
 - ✓ отвёртка TORX T20;
 - ✓ брусок (высотой не менее 20 см);
 - ✓ Ключ шестигранный 12
- Детали из комплекта запасных частей (КЗЧ)
- 20 – ограничитель петли;

22 – заглушка под навеску.

Перед началом процесса перенавески двери снять и извлечь все аксессуары и полки из холодильника, чтобы исключить их повреждение

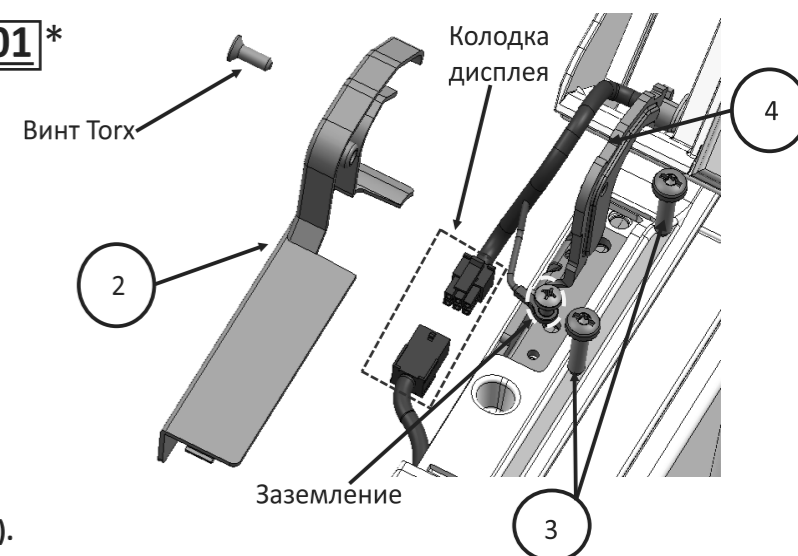


Шаг 01



Открыв верхнюю дверь, снять заглушку (1) и (2), выкрутить два винта (3), после чего снять верхнюю навеску (4).

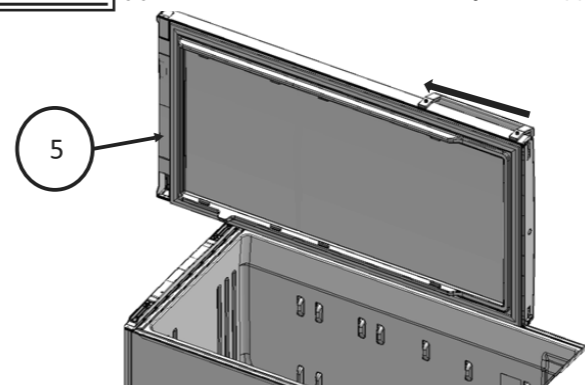
Шаг 01*



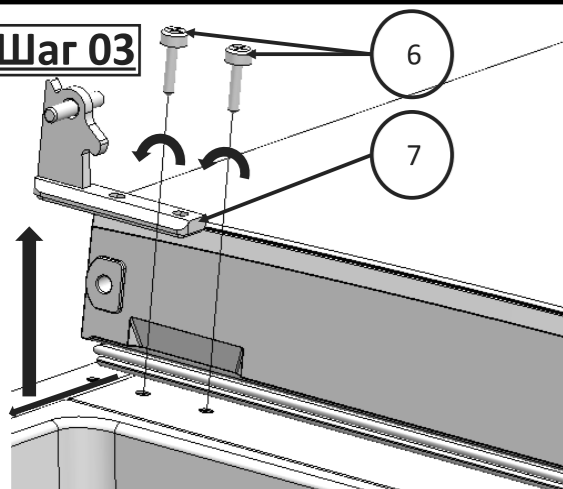
* (Для моделей, оснащенных дисплеем)
Открутить винт TORX в верхней плоскости заглушки 2, после чего плавным движением снять ее с верхней петли. Достать соединительную колодку из отверстия в верхней планки, разомкнуть ее (при наличии провода заземления – желто-зеленый, открутить винт фиксирующий его). После чего открутить винты 3 и снять верхнюю навеску (4). Снять заглушку (1) с левой стороны корпуса.

Шаг 02

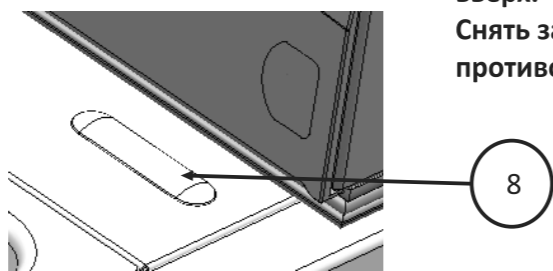
Движением влево, снять верхнюю дверь (5).



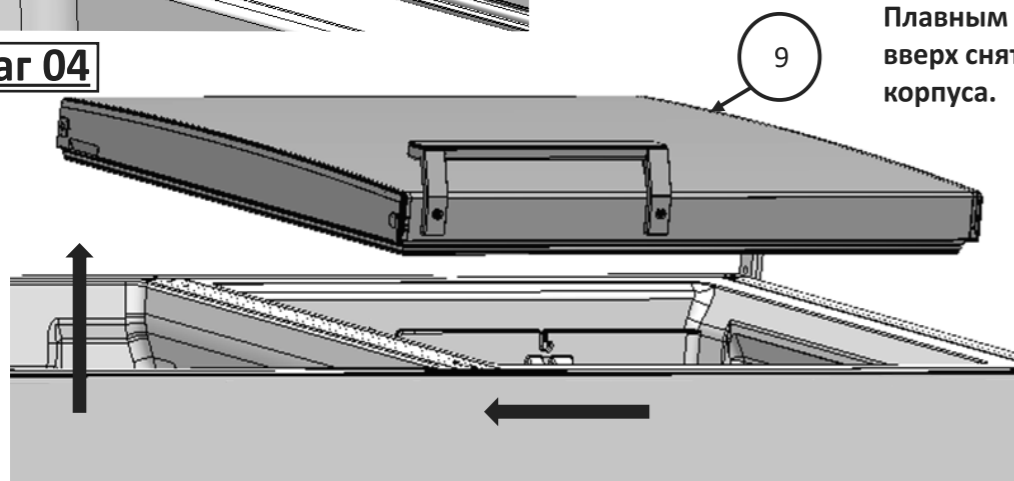
Шаг 03



Открутить два винта (6), снять навеску (7), движением влево и вверх.
Снять заглушку (8) с противоположной стороны

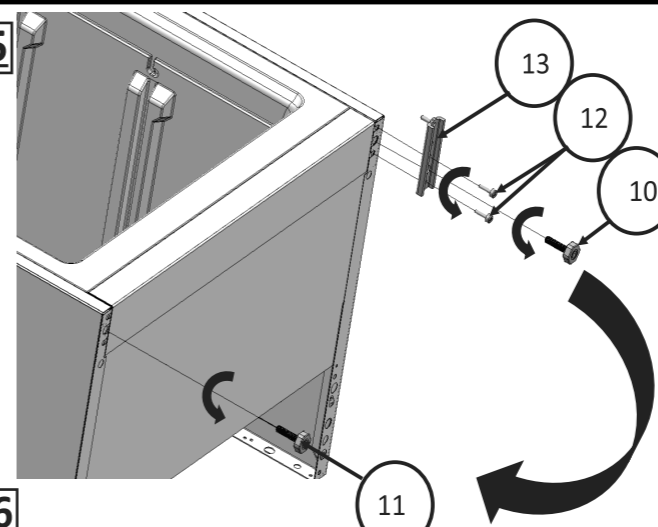


Шаг 04



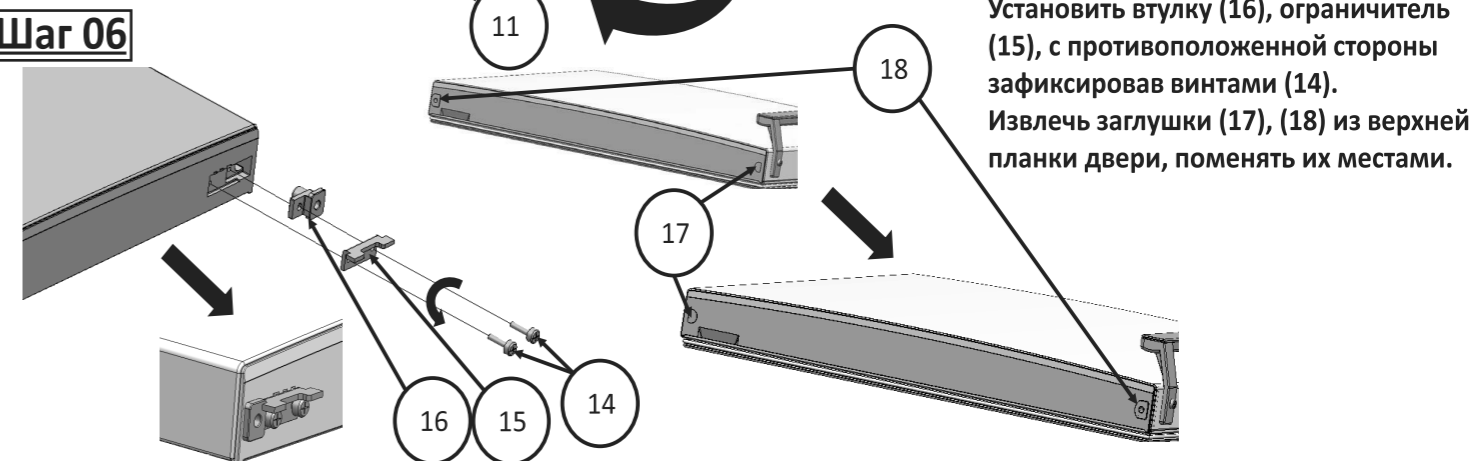
Плавным движением влево, а после вверх снять нижнюю дверь (9) с корпуса.

Шаг 05

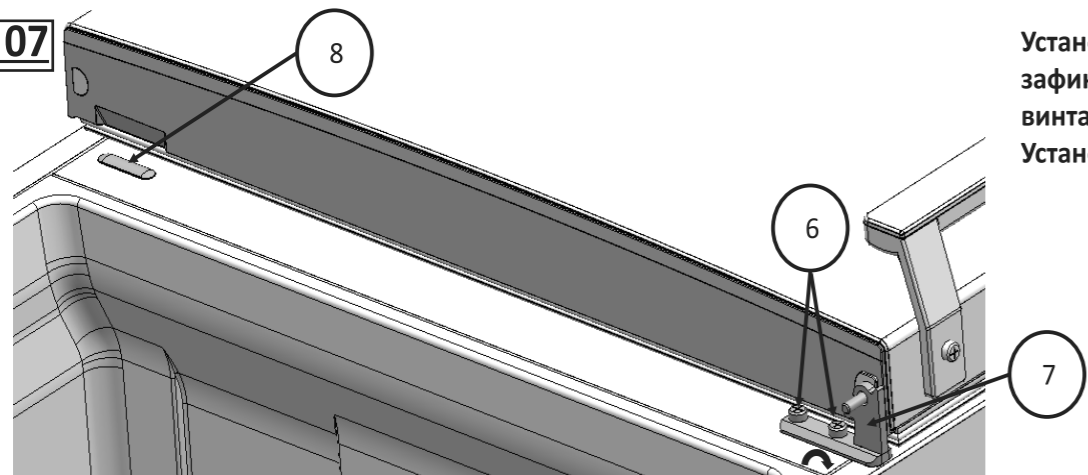


Открутить ножки (10),(11), после чего выкрутить два винта (12), снять навеску (13), после чего провести сборку на противоположной стороне в обратной последовательности действий.

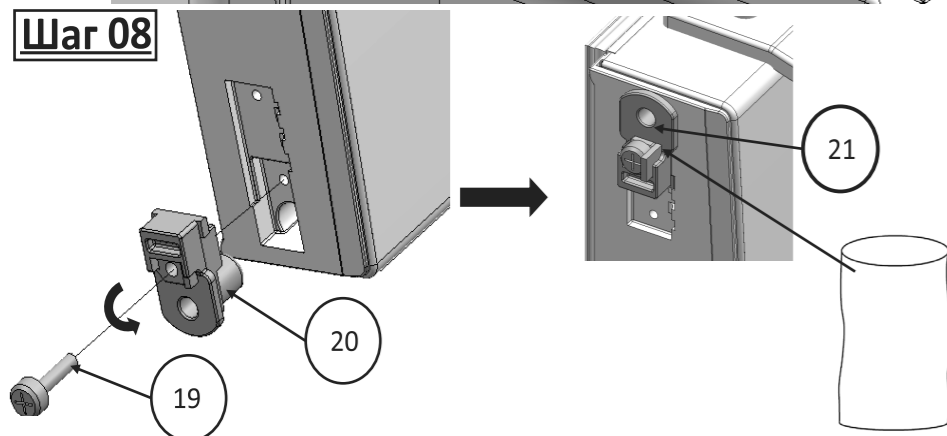
Шаг 06



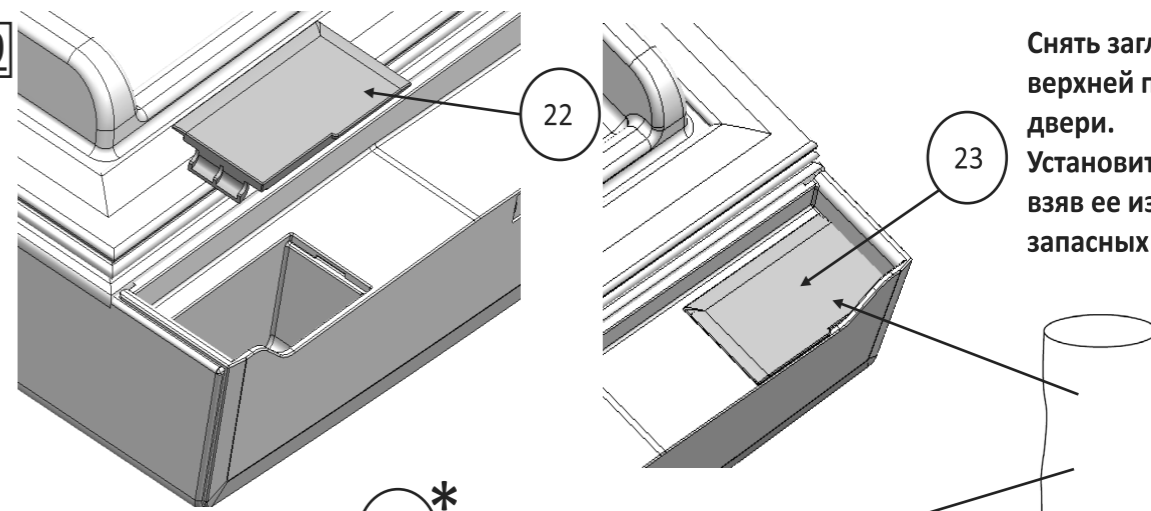
Для нижней двери:
Открутить два винта (14), после чего снять ограничитель (15), втулку (16). Установить втулку (16), ограничитель (15), с противоположной стороны зафиксировав винтами (14). Извлечь заглушки (17), (18) из верхней планки двери, поменять их местами.

Шаг 07

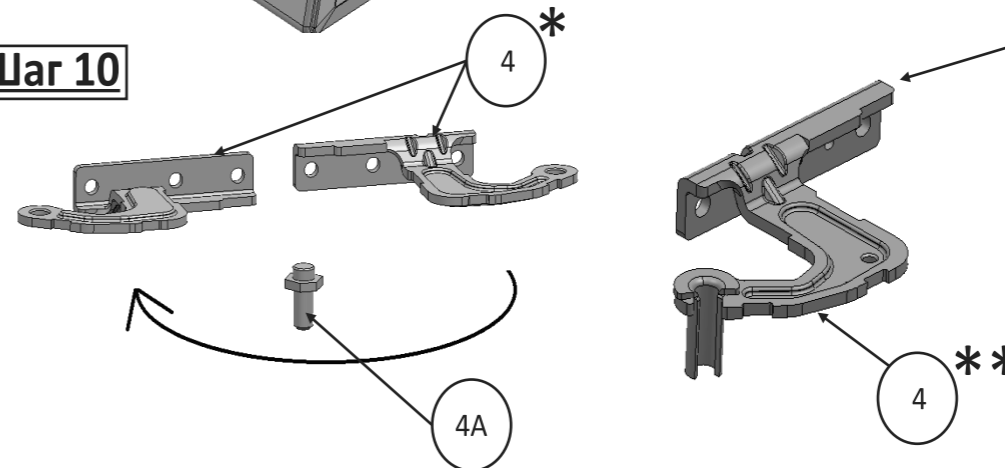
Установить навеску (7),
зафиксировать ее двумя
винтами (6).
Установить заглушку (8).

Шаг 08

Для верхней двери:
Открутить винт (19), снять ограничитель
(20). Провести сборку с
противоположенной стороны
используя ограничитель из комплекта
запасных частей (21).

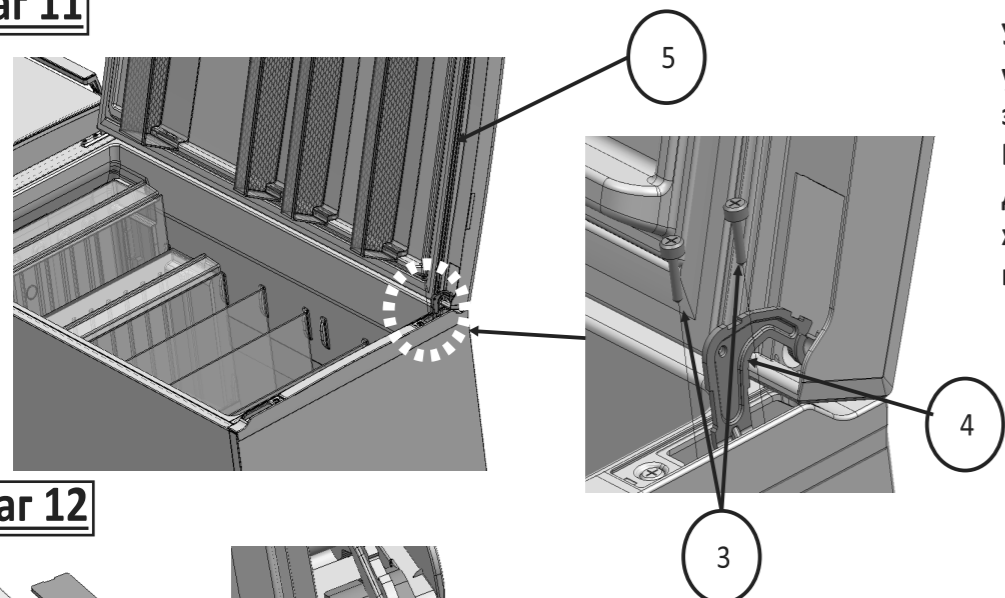
Шаг 09

Снять заглушку (22), из
верхней планки верхней
двери.
Установить заглушку (23),
взяв ее из комплекта
запасных частей.

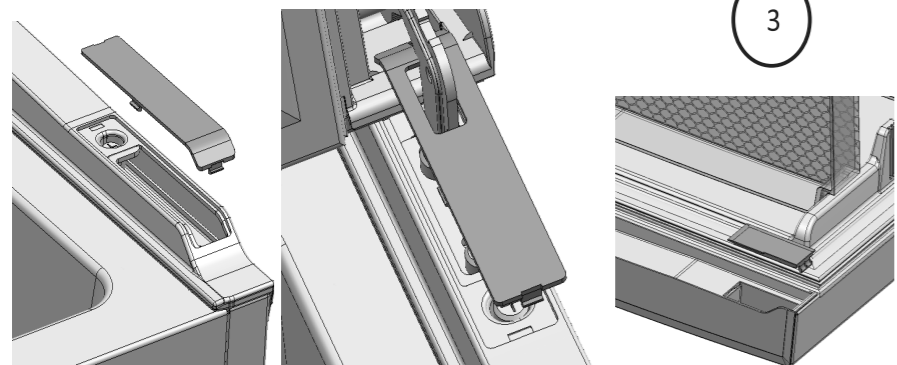
Шаг 10

* Выкрутить штифт (4А), из
навески перевернув ее вновь
вкрутить его в отверстие.

** Взять верхнюю
навеску из комплекта
запасных частей.

Шаг 11

Установить верхнюю дверь (5),
установить навеску (4),
закрепив двумя винтами (3)
В случае, если присутствует
дисплей на двери
холодильного отделения,
необходимо повторить шаг 01*

Шаг 12

Установить все недостающие заглушки.
Вернуть холодильник в вертикальное
положение.
Подождать 1 час, включить в розетку.