

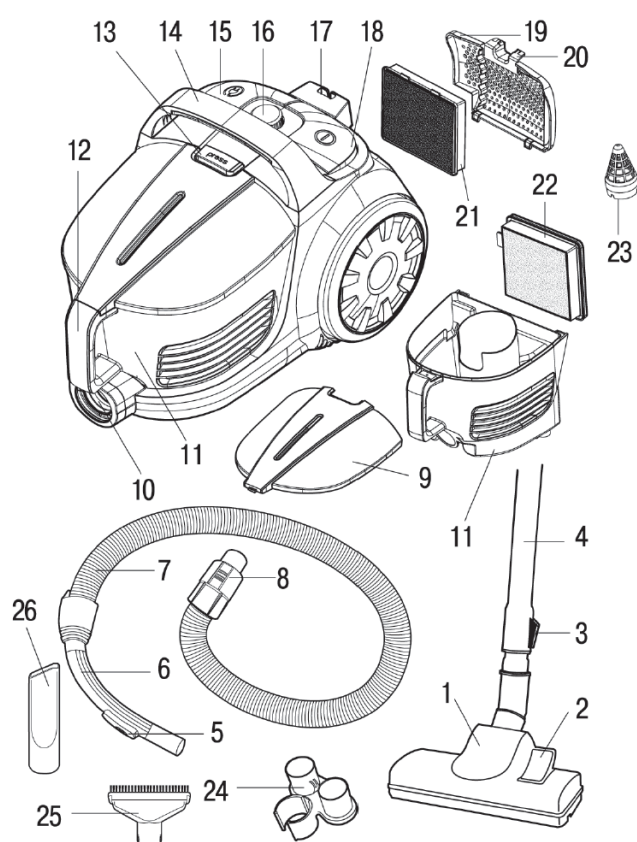
# Пайдалану бойынша нұсқаулыққа қосымша

## Hyundai HYV-C2650

### Құрылғы мақсаты

Бұл құрылғы әртүрлі беттерден (кафелді, паркетті еден; жұмсақ жиһаз; кілемдер және т.б.) шаң мен кірді тазартуға арналған.

### Құрылғы схемасы



1. "Еден/кілем" аралас саптамасы
2. Щетканың күйін реттегіш
3. Телескоптық түтіктің ұзындығын бекіткіш
4. Телескоптық түтік
5. Ауа ағынын реттегіш
6. Шланг тұтқасы
7. Шланг

8. Шлангі ажырату батырмасы
9. Контейнер-шаң жинағыштың қақпағы
10. Корпусқа шлангты қосуға арналған қосқыш
11. Контейнер-шаң жинағыш
12. Контейнер-шаң жинағыш тұтқасы
13. Шаң жинағыш контейнерді шығаруға арналған батырма
14. Шаңсорғышты тасымалдауға арналған тұтқа
15. Қуат шнурын орау батырмасы
16. ҚУАТ РЕТТЕГІШІ
17. Аралас саптама ұстағышы
18. "Қосу/Өшіру" батырмасы.
19. Сыртқы сүзгінің қақпағы
20. Сыртқы сүзгі қақпағының бекіткіштері
21. Сыртқы сүзгі
22. Ішкі сүзгі (HEPA)
23. Циклонды сүзгі
24. Саптама ұстағыш
25. Көпфункционалды саптама
26. Саңылаулы саптама

## **Сақтық шаралары**

- Құрылғыны қуат көзіне қоспас бұрын, үйдегі электр желісінің кернеуі оның техникалық сипаттамаларына сәйкес келетініне көз жеткізіңіз. Құрылғыны тек жерге қосылған розеткаға қосыңыз.
- Қуат сымы үстелдің шетінен бүгілмегеніне және ыстық беттерге, сондай-ақ өткір заттарға тиіп кетпейтініне көз жеткізіңіз.
- Құрылғыны үй-жайлардан тыс жерде пайдаланбаңыз.

- Құрылғыны тек тегіс, тұрақты беттерге орнатыңыз. Оны жылу көздеріне жақын қоймаңыз (жылытқыштар, жылыту батареялары және т.б.) және оны газ немесе электр оттығына қоймаңыз.
- Құрылғы коммерциялық мақсатта пайдалануға арналмаған.
- Құрылғы балалар мен физикалық, сенсорлық немесе ақыл-ой қабілеті шектеулі адамдар үшін, олардың қауіпсіздігіне жауапты басқа адамдар бақылайтын жағдайларды қоспағанда, пайдалануға арналмаған. Балаларға құрылғымен ойнауға рұқсат бермеңіз.
- Құрылғыға зақым келтірмеу немесе жарақат алмау үшін өндіруші ұсынбаған керек-жарақтарды пайдаланбаңыз.

### **Техникалық сипаттамалар**

- Қуат: 2200 Вт
- Сору қуаты: 380 Вт
- Кернеу: 220-240 В
- Көлемі: 4 л
- Өлшемдері: 444 x 293 x 283 мм
- Салмағы: 6,3/7,6 кг дейін

## **Монтаждау, өткізу және кәдеге жарату ережелері мен шарттары**

- Құрылғы ешқандай орнатуды немесе тұрақты бекітуді қажет етпейді.
- Құрылғы мұқият өңдеуді қажет етеді, оны шаң, кір, соққы, ылғал, от және т. б. әсерінен қорғайды.
- Құрылғыны өткізу жергілікті заңнамаға сәйкес жүргізілуі тиіс.
- Өнімнің қызмет ету мерзімі аяқталғаннан кейін оны қарапайым тұрмыстық қоқыспен бірге тастауға болмайды. Оның орнына, ол федералды немесе жергілікті заңдарға сәйкес кейіннен қайта өңдеу және жою үшін электр және электронды жабдықтарды тиісті қабылдау пунктіне кәдеге жаратуға тапсырылады. Осы өнімді дұрыс кәдеге жаратуды қамтамасыз ете отырып, сіз табиғи ресурстарды үнемдеуге көмектесесіз және дұрыс емделмеген жағдайда қоршаған ортаға және адамдардың денсаулығына зиян келтірмеуге көмектесесіз. Бұл өнімді қабылдау және кәдеге жарату орындары туралы толығырақ ақпаратты жергілікті муниципалды органдардан немесе тұрмыстық қоқыстарды шығаратын кәсіпорыннан алуға болады.
- Егер құрылғының ақаулығы анықталса, дереу уәкілетті қызмет көрсету орталығына хабарласыңыз немесе құрылғыны тастаңыз.