

Руководство по установке

Встраиваемая
микроволновая печь
BLD25BB

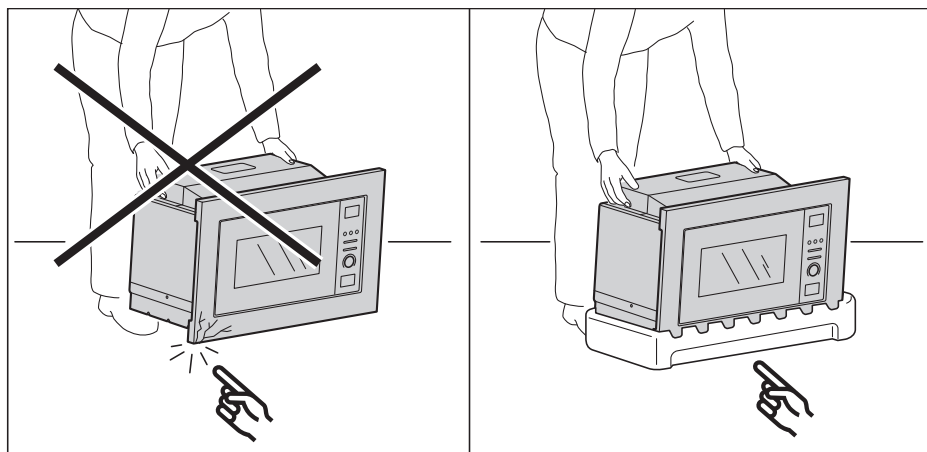
DEXP

Содержание

Меры предосторожности при установке устройства	4
Размеры	5
Размеры микроволновой печи.....	5
Размеры шкафа для встраивания микроволновой печи	6
Руководство по установке	7
Краткое описание и подготовка к установке	7
Руководство по заземлению	11
Установка вращающегося круга	11

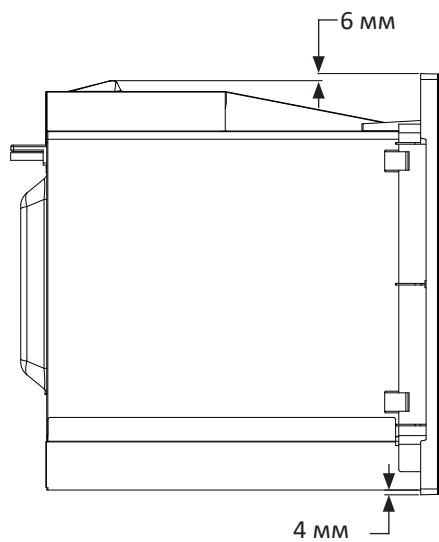
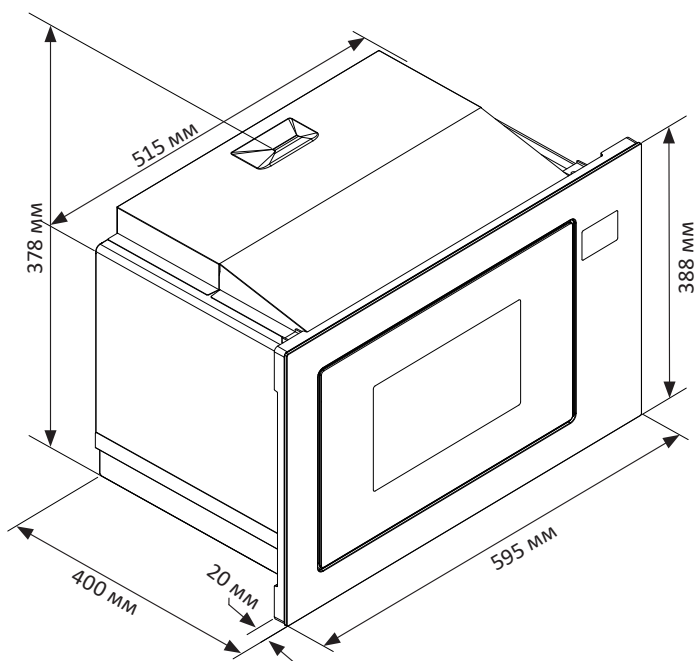
Меры предосторожности при установке устройства

- При установке соблюдайте рекомендуемые размеры пространства под микроволновку и не устанавливайте печь в плотную к стенкам шкафа/пространства для печи.
- Для установки используйте только прилагаемые аксессуары, а также рекомендованные детали. Использование нестандартных деталей может привести к поражению электрическим током, возгоранию и повреждению устройства.
- Процесс установки должен производиться в соответствии с настоящим руководством. Во избежание лишения права на гарантийное обслуживание внимательно ознакомьтесь с инструкцией перед установкой устройства.
- Перед подключением устройства убедитесь, что указанное на нем напряжение соответствует напряжению местной электросети с заземлением. Установка и заземление устройства должны производиться квалифицированными специалистами. Неправильная установка или заземление может вызвать угрозу жизни и здоровья пользователя.
- Все ремонтные работы, техническое обслуживание должны выполняться авторизованным сервисным специалистом. Неправильный ремонт может привести к серьезной травме или сбою продукта.
- Во время установки соблюдайте требования электробезопасности.
- При необходимости перемещения/транспортировки устройства, предварительно извлеките из его полости стеклянный поддон, а также другие незакрепленные части. Это поможет предотвратить повреждение устройства при перемещении.
- Не кладите устройство на твердые поверхности, чтобы избежать его повреждения.
- Микроволновая печь должна быть установлена на ровной, стабильной поверхности.
- Не подвергайте устройство воздействию влаги, экстремальных температур, а также не устанавливайте его в непосредственной близости со взрывоопасными или легковоспламеняющимися веществами.

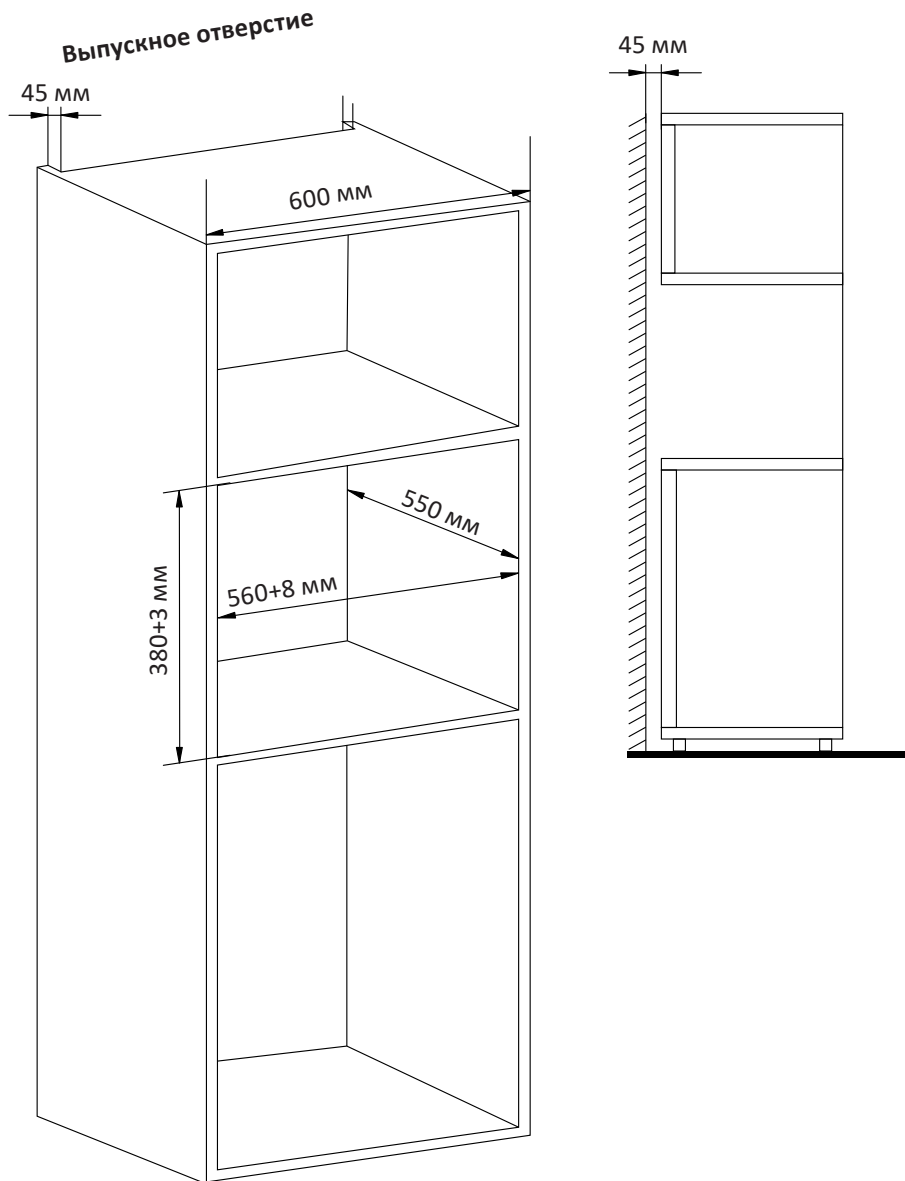


Размеры

Размеры микроволновой печи



Размеры шкафа для встраивания микроволновой печи



Руководство по установке

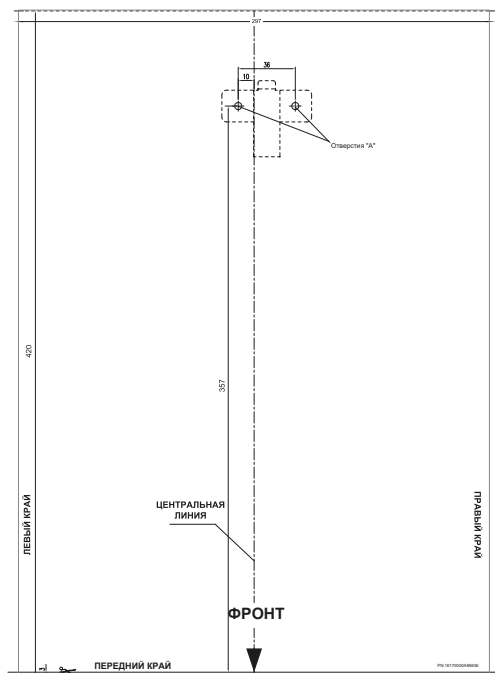
Краткое описание и подготовка к установке

Поместите устройство в предназначенное для него пространство кухни. Его можно расположить под столешницей или встроить в шкаф-пенал. Зафиксируйте устройство винтами в нужном положении, используя для этого отверстия для фиксации. Для обеспечения достаточной вентиляции при установке микроволновой печи следует придерживаться рабочих замеров. Пространство для печи должно находиться на высоте не менее 85 см.

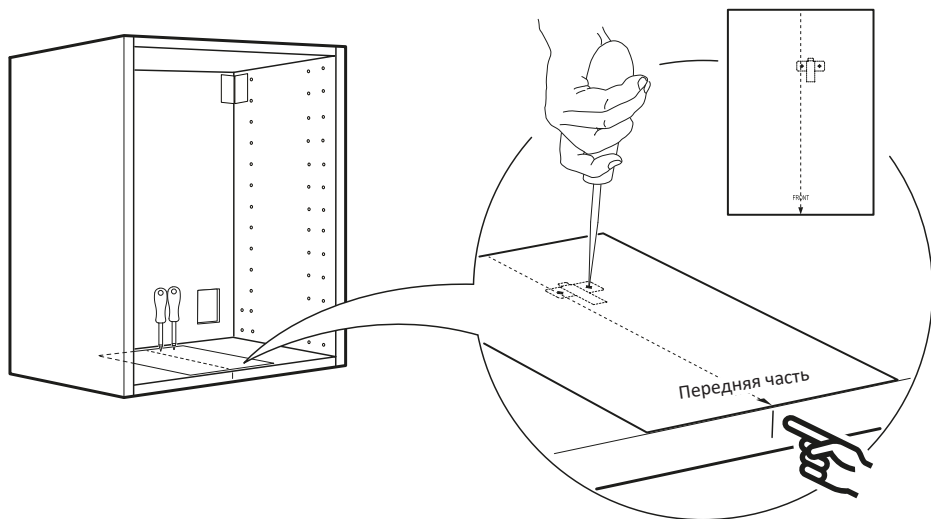
ВНИМАНИЕ!

- Проверьте устройство на наличие дефектов и повреждений, таких как некорректно установленная дверца, неисправный замок дверцы, внутреннее покрытие полости устройства, поврежденные или незафиксированные защелки и петли, а также вмятины или царапины внутри полости или на дверце. При обнаружении дефектов или повреждений устройства незамедлительно прекратите его использование и обратитесь по месту его приобретения.
- Прежде чем включать устройство, убедитесь, что весь упаковочный материал снят и извлечен из его полости.
- Микроволновая печь должна быть установлена на ровной, стабильной поверхности.

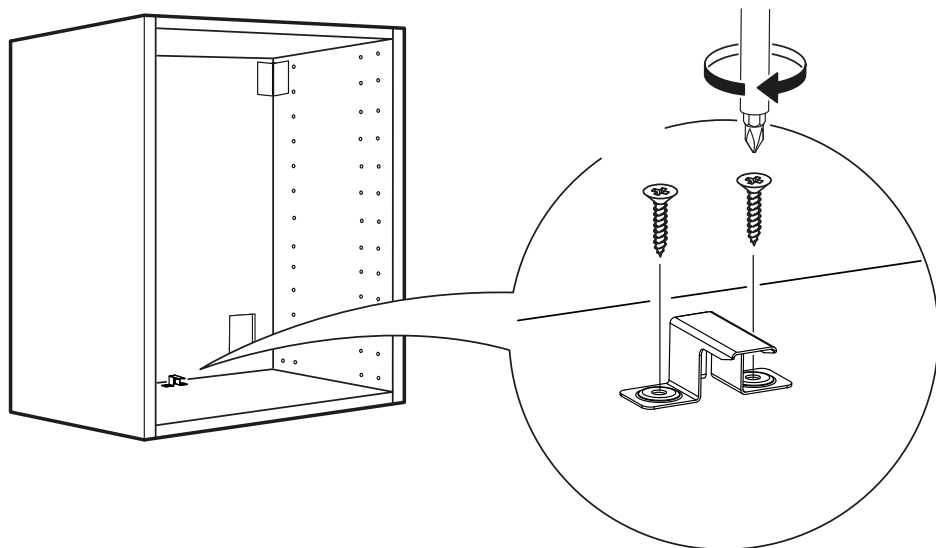
1. Просверлите отверстия в полке шкафа под подставку (воспользуйтесь специальным шаблоном в комплекте).



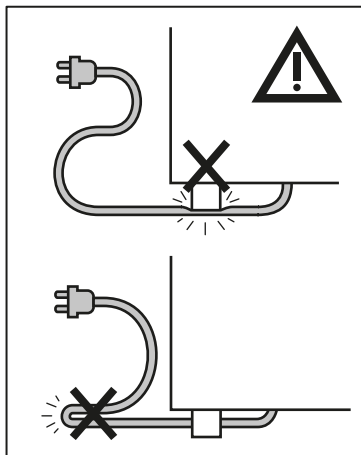
2. Сделайте карандашом метки отверстий в соответствии с метками шаблона. Затем просверлите отверстия согласно отметкам.



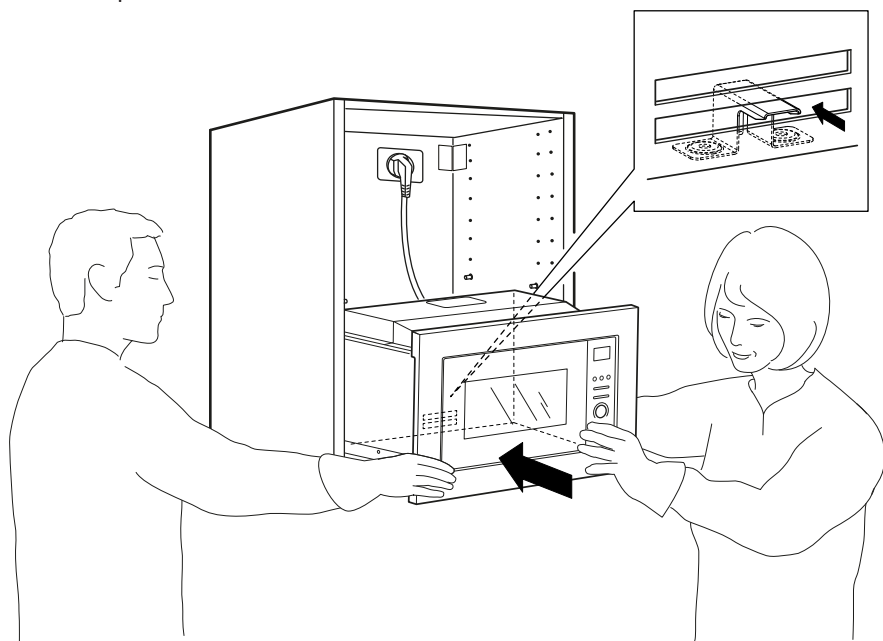
3. Уберите шаблон и закрепите скобу с помощью винтов.



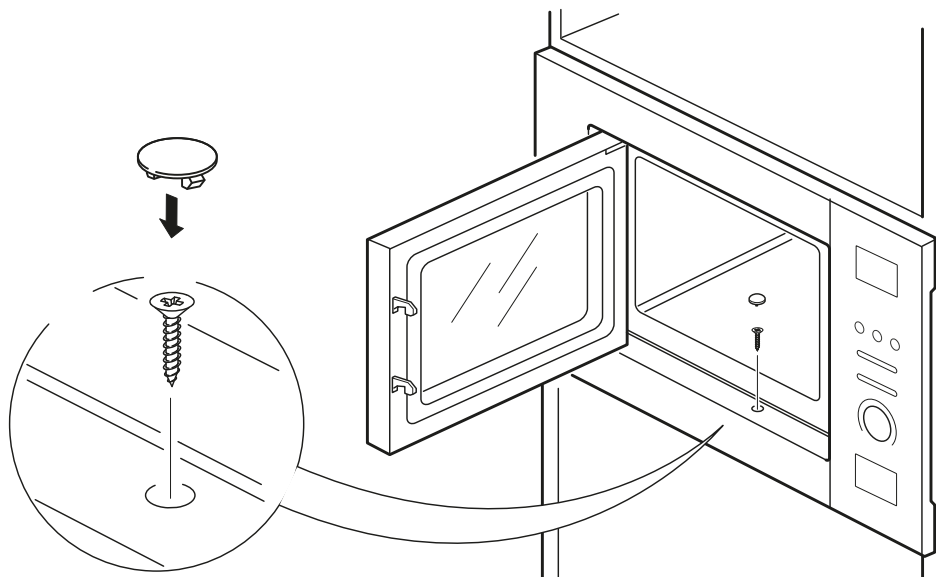
4. Включите печь в корректно установленную и заземленную розетку. Убедитесь, что напряжение и частота совпадают с напряжением и частотой на табличке с техническими характеристиками.
- Следите, чтобы провод питания не был защемлён, придавлен, и не контактировал с горячими поверхностями, а также с острыми предметами.
 - Розетка, к которой вы подключили устройство, должна быть легкодоступна для экстренного отключения от неё устройства, в случае необходимости.



5. Установите печь на закреплённую подставку и задвиньте до упора таким образом, чтобы задняя стенка микроволновки зафиксировалась на привинченной ранее скобе.



6. Откройте дверцу и закрепите устройство с помощью самореза ST4-33 и закройте его заглушкой.



ВНИМАНИЕ!

- Помните, что для нормального функционирования устройство должно иметь достаточно пространства для вентиляции.
- Не подвергайте устройство воздействию влаги, экстремальных температур, а также не устанавливайте его в непосредственной близости со взрывоопасными или легковоспламеняющимися веществами.
- Не используйте устройство без стеклянного вращающегося поддона, ролика и вала, корректно установленных внутри полости устройства.
- Не используйте устройство вне помещения.
- Блокирование впускных и выпускных вентиляционных отверстий может привести к повреждению печи. Поместите печь как можно дальше от радио и телевизора.
- Работа микроволновой печи может вызвать помехи в работе радио или телевизора.
- Не устанавливайте печь над кухонной плитой или другими устройствами - источниками тепла. Если установите ее рядом или над источником тепла, печь может выйти из строя, а гарантия будет аннулирована.



Доступная поверхность печи может сильно нагреться во время работы.

Руководство по заземлению

Данное устройство требует заземления, и оснащено специальным заземляющим проводом и штекером. Необходимо подключать устройство к корректно установленной и заземленной розетке. В случае короткого замыкания, заземление уменьшает риск удара электрическим током с помощью отводящего провода. Настоятельно рекомендуется использовать отдельную розетку, выделенную специально для данного устройства, без подключения каких-либо дополнительных устройств. Во избежание пожара и удара электрическим током, строго не рекомендуется использование с устройством удлинителей и переходников.

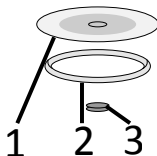
Внимание: некорректное использование заземляющей вилки может привести к поражению электрическим током.

ВАЖНО:

- Если у Вас возникли вопросы о корректном заземлении, обратитесь к сертифицированному электрику.
- Производитель вправе не принять претензию в случае, если причиной выхода устройства из строя стало несоблюдение пользователем каких-либо правил или мер, изложенных в данном руководстве пользователя.

Установка вращающегося круга

1. Стекланный поддон.
2. Кольцо вращающегося круга.
3. Ось вращающегося круга.



- Никогда не располагайте стекланный поддон вверх дном во избежание поломки крутящегося механизма. Стекланный поддон должен вращаться.
- Вся еда и емкости с едой всегда помещаются на стекланный поддон.

