



Пайдалану бойынша  
нұсқаулық

**Смартфон Armor C1s**



# Мазмұны

Құрылғы мақсаты.....	4
Сақтық шаралары.....	4
Аккумуляторлы батареямен жұмыс бойынша ұсыныстар (Li-pol/Li-ion) .....	5
Құрылғы схемасы .....	10
Пайдалану бойынша нұсқаулық .....	12
Тазалау және күтім.....	13
Техникалық сипаттамалары.....	14
Жинақталым .....	15
Монтаждау, сақтау, тасымалдау (тасу), өткізу және кәдеге жарату ережелері мен шарттары .....	16
Қосымша ақпарат.....	17

## **Құрметті сатып алушы!**

Біздің өнімді таңдағаныңыз үшін алғыс айтамыз.

Біз Сізге сапалы, функционалды және жоғары талаптарға сәйкес әзірленген және жасалған өнімдер мен құрылғыларды ұсынуға қуаныштымыз. Пайдалануды бастамас бұрын, Сіздің қауіпсіздігіңізге қатысты маңызды ақпаратты, сондай-ақ өнімді дұрыс пайдалану және оған күтім жасау бойынша ұсыныстарды қамтитын осы нұсқаулықты мұқият оқып шығыңыз. Осы нұсқаулықтың сақталуына назар аударыңыз және оны өнімді одан әрі пайдалану кезінде анықтамалық материал ретінде пайдаланыңыз.

## **Құрылғы мақсаты**

Смартфон — ұялы желіде жұмыс істеуге және мобильді операциялық жүйені басқаруға арналған ұялы телефон түрі.

## **Сақтық шаралары**

### **Жол қозғалысы қауіпсіздігі**

Көлік жүргізу кезінде ешқашан ұялы телефонды пайдаланбаңыз.

Қоңырау шалу үшін гарнитураны пайдаланыңыз.

### **Әуе кемелерінің қауіпсіздігі**

Ұшақ бортында телефонды пайдаланбаңыз. Мобильді желі сигналдары навигация жүйесіне кедергі келтіруі мүмкін.

### **Қызмет көрсету**

Телефонды өзіңіз бөлшектеуге немесе жөндеуге ешқашан әрекет жасамаңыз. Мұны арнайы рұқсаты бар адам орындауы керек. Бұл шартты бұзу кепілдікті жарамсыз етеді.

## **Басқа құрылғылармен қосылу**

Телефонды кез келген құрылғыға қоспас бұрын нұсқауларды мұқият оқып шығыңыз. Осы мақсатқа арналмаған жабдықты ешқашан телефоныңызға қоспаңыз.

## **Жедел қоңырау**

Жедел қоңырау шалу үшін телефонның қосулы екенін және оператор желісінің қамту аймағында екенін және қоңырау функциясының белсенді екенін тексеріңіз. Қоңырау шалу үшін әдеттегі телефон нөмірін тергендей, 112 жедел жәрдем нөмірін теріп, қоңырау шалу түймесін басыңыз. Төтенше жағдай қызметкеріне қайда екеніңізді және сізге не болғанын түсіндіріңіз.

## **Аккумуляторлы батареямен жұмыс бойынша ұсыныстар (Li-pol/Li-ion)**

Құрметті пайдаланушы, бұл құрылғы қуат көзі ретінде литий негізіндегі аккумуляторды пайдаланатынын ескеріңіз. Төмендегі ақпаратты мұқият оқып шығыңыз, ол аккумулятордың қызмет ету мерзімін ұзартуға және оны пайдалану кезінде жағымсыз салдардың алдын алуға көмектеседі.

## **АКБ-ның табиғи тозуы**

Құрылғыны ұзақ сақтау және пайдалану кезінде аккумулятор (бұдан әрі «АКБ» деп аталады) заряды мен сыйымдылығын жоғалтуға бейім. Құрылғыны пайдалану кезеңінде 300 зарядтау-разряд циклінен кейін (құрылғыны пайдаланудың шамамен бір жылы) АКБ сыйымдылығы номиналдыдан 80% дейін төмендеуі мүмкін деп күтуге болады. 400 зарядтау-разряд циклінен кейін АКБ-ның сыйымдылығын номиналды сыйымдылықтың 60%-на дейін азайтуға болады. Белгіленген шектерде және уақыт кезеңдерінде сыйымдылықтың ішінара төмендеуі АКБ-ның табиғи тозуы болып табылады, бұл ақаулық емес.

## **Қауіпті аймақтарда телефонды өшіріңіз**

Жарылыс қауіпі бар ортада немесе жанғыш заттар бар жерлерде (мысалы, жанармай құю станциялары, жанармай қоймалары және химиялық зауыттар) телефонды өшіріңіз.

## **Арнайы ережелерді сақтау**

Ауруханаларда және басқа да қоғамдық орындарда телефондарды пайдалану бойынша нұсқауларды орындаңыз. Телефоныңыз медициналық жабдыққа (есту аппараттары сияқты) кедергі келтіруі мүмкін екенін ескеріңіз.

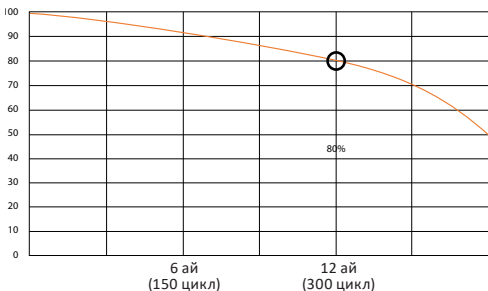
## **Суға төзімділік**

Телефон су өткізбейді. Оны ылғалдан қорғаңыз.

## **Акумулятордың сыйымдылығы және зарядтау-разряд циклдерінің саны**

АКБ құрылғыдан бөлек сақталса да зарядын жоғалтады. Өздігінен разряд айына шамамен 5% құрайды. АКБ құрылымы бойынша қысқа мерзімді және олар жұмыс істейтініне немесе пайдаланбағанына қарамастан үнемі тозып отырады. Бұл деградация неғұрлым қарқынды болса, соғұрлым жоғары температура және зарядтың мәні «оңтайлыдан» (қауіпсіздік тұрғысынан) 40% тең деп есептеледі. Басқаша айтқанда, егер АКБ пайдаланылмаса, зарядты 40–50% деңгейінде ұстау мағынасы бар.

## Аккумулятордың сыйымдылығы және зарядтау-разряд циклдерінің саны



### Тек түпнұсқа зарядтау құрылғысын пайдаланыңыз

Аккумуляторлы батарея зарядтау-разрядтау мүмкіндігі оған орнатылған контроллер арқылы басқарылады. Бұл бастапқы жинаққа кірмейтін сыртқы зарядтағыштардағы мәжбүрлі «жылдам зарядтау» режимдеріне өте қарсы, өйткені зарядтау және разряд токтары шектеулі.

Аккумуляторлы батареяда «жад эффектісі» деп аталатын нәрсе жоқ. АКБ зарядтауды/разрядтауды кез келген заряд деңгейінен бастауға болады. Көптеген құрылғыларда зарядтау-разряд дәрежесінде шектеулер бар — контроллер, мысалы, заряд 90% асқан болса, батареяны зарядтауға рұқсат бермеуі мүмкін. Сондай-ақ, ол АКБ толық зарядсыздануына жол бермейді, оның элементтерінің істен шығуына жол бермейді («терең разряд» әсеріне байланысты).

Егер АКБ 2 апта немесе одан да көп уақыт бойы зарядсызданған күйде болса, оның элементтерінде сыйымдылықты жоғалтудың қайтымсыз процесі жүреді, нәтижесінде АКБ өзі істен шығады.

Құрылғының АҚБ таусылған болса және біраз уақыт пайдаланылмаса, құрылғы жұмысын қайта бастамас бұрын оны зарядтағышқа қосулы күйде шамамен 1–2 сағатқа қалдыру керек.

## **Температура режимін сақтаңыз**

АҚБ-ны зарядталған күйде +15 °С-тан +35 °С-қа дейінгі температурада сақтау керек. АҚБ өте жоғары (50 °С жоғары) және өте төмен (-30 °С төмен) қоршаған орта температураларында ұзақ жұмыс істеуге шыдамайды.

Құрылғыны тікелей күн сәулесінің астында қалдырмаңыз және оны электр жылытқыштары сияқты жылу көздеріне жақын жерде қалдырмаңыз.

## **Бөлшектемеңіз, өртемеңіз немесе зақымдалған АҚБ-ны пайдаланбаңыз**

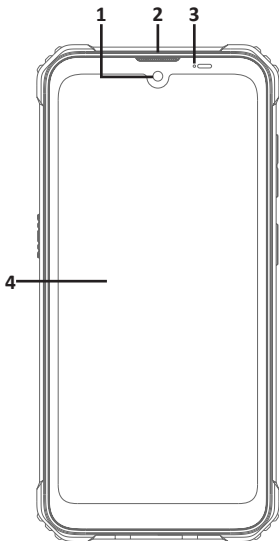
Ешбір жағдайда АҚБ өзіңіз бөлшектемеңіз және олардың элементтерін зарядтамаңыз, мұны білікті мамандар жасау керек. Элементтердің тесілуі немесе жаншылуы ішкі қысқа тұйықталуға, содан кейін өрт пен жарылысқа әкелуі мүмкін. АҚБ корпусының қысымы төмендегенде, су ұяшыққа түсуі мүмкін немесе атмосфералық ылғал конденсациялануы мүмкін, бұл сутегі мен өрттің бөлінуімен реакцияға әкелуі мүмкін. Зақымдалған АҚБ адам денсаулығына зиянды заттарды шығарады.

Егер АҚБ қалыпты режимде жұмысын тоқтатқан болса, қандай да бір себептермен ол деформацияланған (ісінген, тартылған және т.б.) болса, сіз дереу уәкілетті қызмет көрсету орталығына хабарласуыңыз керек.

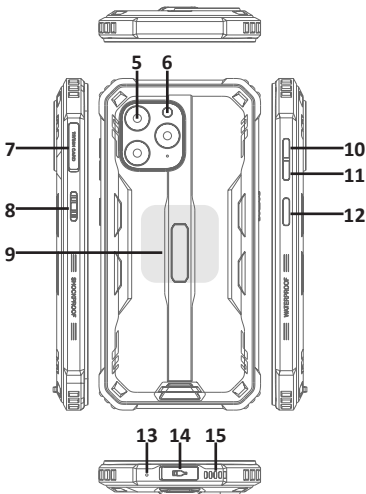
Назар аударыңыз: АҚБ қызмет ету мерзімі желі параметрлеріне (Wi-Fi, 3G, LTE) және басқа да көптеген факторларға (орталық процессор жүктемесі, LCD жарықтығы және т.б.) байланысты; нақты жұмыс сағаттары көрсетілгендерге сәйкес келмеуі мүмкін. АҚБ зарядтау циклдарының

шектеулі саны бар және оны біраз уақыттан кейін ауыстыру қажет болуы мүмкін (АКБ шектеулі кепілдік шарттарын кепілдік картасынан қараңыз). АКБ қызмет ету мерзімі пайдалану мен параметрлерге байланысты.

## Құрылғы схемасы



1. Алдыңғы камера.
2. Қабылдаушы.
3. Жарқыл.
4. Экран.

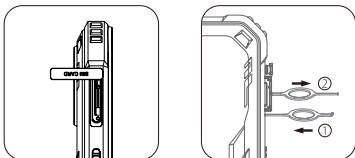


5. Камера.
6. Жарқыл.
7. SIM/микро SD картасына арналған слот.
8. Функция батырмасы.
9. NFC.
10. Дыбыс деңгейін арттыру батырмасы.
11. Дыбыс деңгейін төмендету батырмасы.
12. Қуат батырмасы.
13. Микрофон.
14. Type-C порты.
15. Динамик.

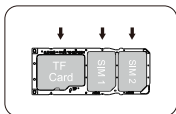
# Пайдалану бойынша нұсқаулық

## SIM-карта

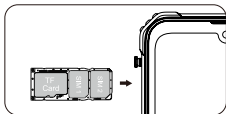
1. SIM шығару инесін алып, SIM картасының ұясына (7) басыңыз.
2. Осыдан кейін ұяшық сырғып шығады және оны толығымен алып тастауға болады.



3. Nano-SIM картасын немесе микро SD картасын арнайы ұяға салыңыз.



4. Телефонды экранды жоғары қаратып ұстап тұрып, слотты суреттегі көрсеткілермен көрсетілген бағытта кері салыңыз.



## Құрылғыны іске қосу

Құрылғыны іске қосу үшін қуат батырмасын (12) 3–5 секунд басып тұрыңыз.

## SMS, MMS хабарламаларын жіберу

### SMS:

1. Хабар алмасу қолданбасын ашыңыз.
2. **Жаңа ақпарат** тармағын таңдап, қалаған телефон нөмірін енгізіңіз немесе оны контактілер тізімінен табыңыз.
3. **Ақпаратты өңдеу** опциясын таңдап, хабарламаңызды енгізіңіз.
4. Хабарлама жіберу.

### MMS бейнесі:

Хабарлама жазу кезінде жібергіңіз келетін суретті, бейнені немесе басқа файлды таңдап, оны жіберіңіз.

## Тіл параметрі

1. **Негізгі мәзір — Параметрлер — Тіл және енгізу әдісі — Тіл — Тіл қосу.**
2. Қажетті тілді таңдасаңыз, жүйе автоматты түрде тіл мәзіріне оралады.
3. Тіл жолағынан кейінгі белгішені басып, оны бірінші орынға сүйреңіз.

## Тазалау және күтім

- Құрылғыны тазалау үшін химиялық еріткіштерді немесе абразивтерді пайдаланбаңыз. Оны жұмсақ сабын ерітіндісіне малынған жұмсақ мақта шүберекпен сүртіңіз.
- Камера объективін және құрылғы экранын құрғақ жұмсақ шүберекпен сүртіңіз.

## Техникалық сипаттамалары

Үлгісі: Armor C1s.

Сауда белгісі: KENSHI.

Сымсыз байланыс сипаттамалары:

- Wi-Fi:
  - Байланыс стандарты: IEEE802.11a/b/g/n/ac.
  - Жиілік диапазоны: 2412–2483,5 МГц, 5180–5320 МГц, 5745–5825 МГц.
  - Таратқыштың қуаты: < 50 мВт < 100 мВт.
- Bluetooth:
  - Байланыс стандарты: IEEE802.15.1.
  - Жиілік диапазоны: 2402–2480 МГц.
  - Таратқыштың қуаты: 10 мВт.
- LTE:
  - Байланыс стандарты: B1/3/7/8/19/20/28A/28B/40.
  - Жиілік диапазоны: 703–2400МГц, 758–2400 МГц.
  - Таратқыштың қуаты: 200 мВт.
- 3G:
  - Байланыс стандарты: B1/8.
  - Жиілік диапазоны: 1922,4–2167,6 МГц, 882,4–957,6 МГц.
  - Таратқыштың қуаты: 200 мВт.
- GSM:
  - Байланыс стандарты: B2/3/5/8.
  - Жиілік диапазоны: 1920–2169,9 МГц, 1710–1879,9 МГц, 2500–2689,9 МГц, 880,2–959,8 МГц, 791–861,9 МГц.
  - Таратқыштың қуаты: < 1 Вт < 1,6 Вт.

Экран диагоналы: 6,088”.

Экранның ажыратымдылығы: 720 × 1560 HD.

Камера рұқсаты: 13 Мп.

Аккумуляторлы батарея: 6000 мА·сағ.

Bluetooth: 5.0.

Жедел жад сыйымдылығы: 4 Гб.

Кірістірілген жад: 64 Гб.

512 ГБ микро SD картасын қолдау.

Электрлік қорғаныс класы: II.

Ылғалдан қорғау дәрежесі: IP68.

Сымды бекіту түрі: X.

Адаптердің қуат параметрлері:

- Кіріс: 100–240 В ~ 50–60 Гц, 0,3 А.
- Шығыс: 5В = 2 А, 10 Вт.

Өлшемдері (Ұ×Е×Б): 161,5 × 77,6 × 15,0 мм.

Операциялық жүйе: Android™.

ОЖ нұсқасы: 13.

Кәбіл ұзындығы: 1 м.

Қолдану аясы: тұрмыстық.

*Android — Google LLC компаниясының сауда белгісі*

## **Жинақталым**

- Құрылғы.
- SIM картасын алу инесі.
- Зарядтау құрылғысы.
- Кәбіл.
- Пайдалану бойынша нұсқаулық.

## **Монтаждау, сақтау, тасымалдау (тасу), өткізу және кәдеге жарату ережелері мен шарттары**

- Құрылғы қандай да болмасын монтаждауды немесе бекітуді талап етпейді.
- Құрылғыны қаптамада, өндірушінің және тұтынушының жылытылатын үй-жайларында ауаның 5 және 40 °С аралығындағы температурада және ауаның 80%-дан аспайтын салыстырмалы ылғалдылығында сақтау керек. Үй-жайда жемірілуді тудыратын жегі қоспалар (қышқылдардың, сілтілердің булары) болмауы тиіс.
- Құрылғының тасымалдануы құрғақ ортада жүзеге асырылуы тиіс.
- Құрылғы ұқыпты өңдеуді талап етеді, оны шаң, кір, соққы, ылғал, от және т.б. әсерінен қорғаңыз.
- Құрылғыны сату жергілікті заңнамасына сәйкес жүргізілуі керек.
- Бұйымның қызмет ету мерзімі аяқталғаннан кейін оны қарапайым тұрмыстық қоқыспен бірге тастауға болмайды. Оның орнына, ол федералды немесе жергілікті заңнамаға сәйкес қайта өңдеу және қайта өңдеу үшін электрлік және электронды жабдықты тиісті қабылдау бекетіне қайта өңдеуге жіберіледі. Осы бұйымды дұрыс жоюды қамтамасыз ете отырып, сіз табиғи ресурстарды үнемдеуге және қоршаған ортаға және адамдардың денсаулығына зиян келтірмеуге көмектесесіз. Бұл бұйымды қабылдау және жою бекеттері туралы қосымша ақпаратты жергілікті муниципалды органдардан немесе тұрмыстық қалдықтарды шығаратын кәсіпорыннан алуға болады.
- Құрылғының ақаулығы анықталған жағдайда, тез арада авторландырылған сервистік орталыққа хабарласу немесе құрылғыны кәдеге жарату керек.

## Қосымша ақпарат

**Өндіруші:** Шэньчжэнь ДОКЭ Электроник Ко., Лтд.  
801-бөлме, 3-ғимарат, №7 өнеркәсіптік аймағы, Юйлюй ко-  
мьюнити, Юйтан көш., Гуанмин ауданы, Шэньчжэнь қ., Қытай.

Қытайда жасалған.

**Импортер / юр. лицо, принимающее претензии в Республике Казахстан:** ТОО «ДНС КАЗАХСТАН», г. Астана, р-н Сарыарқа, пр-т Сарыарқа, зд. 12, Республика Казахстан.

**Импорттаушы / Қазақстан Республикасында талаптар қабылдайтын заңды тұлға:** «DNS QAZAQSTAN (ДНС КАЗАХСТАН)» ЖШС, Астана қ-ы, Сарыарқа ауданы, Сарыарқа д-лы, 12 ғ-т, Қазақстан Республикасы.

**Адрес электронной почты / электронды пошта мекен-жайы:** info@dns-shop.kz

Тауар КО ТР (ЕАЭО) талаптарына сәйкес келеді.

Өнімнің сыртқы түрі, оның сипаттамалары мен жабдықта-  
ры пайдаланушыға алдын ала ескертусіз өзгертілуі мүмкін.  
Құрылғының нақты интерфейсі осы нұсқаулықта көрсетіл-  
геннен өзгеше болуы мүмкін.

**EAC**



Өндіріс күні пайдаланушы нұсқаулығының  
орыс тіліндегі нұсқасында көрсетілген.

V.1

# Кепілдік талоны

SN/IMEI: \_\_\_\_\_

Кепілдікке қойылған күні: \_\_\_\_\_

Өндіруші бүкіл кепілдік мерзімі ішінде құрылғының үздіксіз жұмыс істеуіне, сондай-ақ материалдар мен жинақтарда ақаулардың болмауына кепілдік береді. Кепілдік кезеңі бұйымды сатып алған сәттен басталады және тек қана жаңа өнімдерге қолданылады.

Кепілдік қызмет көрсетуге пайдаланушы нұсқаулығына сәйкес бұйымды пайдалану шартымен кепілдік мерзімі ішінде тұтынушының кесірінен істен шықпаған элементтерді тегін жөндеу немесе ауыстыру кіреді. Элементтерді жөндеу немесе ауыстыру уәкілетті сервистік орталықтардың аумағында жүргізіледі.

Кепілдік мерзімі: 12 ай.

Пайдалану мерзімі: 24 ай.

Сервистік орталықтардың өзекті тізімі келесі мекенжай бойынша: <https://www.dns-shop.kz/service-center/>



