



Пайдалану бойынша
нұсқаулық

Сымсыз құлаққаптар BT-247

Құрметті сатып алушы!

Біздің өнімді таңдағаныңыз үшін алғыс айтамыз.

Біз Сізге сапалы, функционалды және жоғары талаптарға сәйкес әзірленген және жасалған өнімдер мен құрылғыларды ұсынуға қуаныштымыз. Пайдалануды бастамас бұрын, Сіздің қауіпсіздігіңізге қатысты маңызды ақпаратты, сондай-ақ өнімді дұрыс пайдалану және оған күтім жасау бойынша ұсыныстарды қамтитын осы нұсқаулықты мұқият оқып шығыңыз. Осы Нұсқаулықтың сақталуына назар аударыңыз және оны өнімді одан әрі пайдалану кезінде анықтамалық материал ретінде пайдаланыңыз.

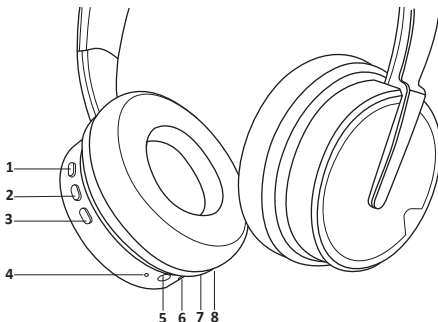
Құрылғы мақсаты

Құлаққаптар — музыканы, сөйлеуді немесе басқа дыбыстық сигналдарды жеке тыңдауға арналған құрылғы. Aceline сымсыз гарнитурасы музыканы тыңдау үшін кәбілді қажет етпейтін Bluetooth сымсыз технологиясын пайдаланады.

Сақтық шаралары

- Құрылғыңызды ылғал мен төтенше температурадан алыс ұстаңыз.
- Құрылғыны өзіңіз бөлшектемеңіз. Бұл гарнитурала пайдаланушы қызмет көрсететін элементтер жоқ.
- Есту қабілетіне зақым келтірмеу үшін гарнитураны қауіпсіз дыбыс деңгейінде пайдаланыңыз.
- Тек түпнұсқа керек-жарақтарды пайдаланыңыз.

Құрылғы схемасы



1. **⏮/⏪** батырмасы.
 - Дыбыс деңгейін арттыру үшін басыңыз.
 - Келесі жолға өту үшін басып тұрыңыз.
2. **⏻/⏹** батырмасы.
 - Қосу: батырманы 3 секунд ұстап тұрыңыз, дыбыстық сигнал естіледі. Қосылғаннан кейін құлаққаптар автоматты түрде Bluetooth режиміне өтеді.
 - Өшіру: батырманы 3 секунд ұстап тұрыңыз, дыбыстық сигнал естіледі және жарық индикаторы өшеді.
 - Қоңырауға жауап беру: кіріс қоңырау кезінде батырманы басыңыз.
 - Қоңырауды аяқтау: қоңырау аяқталған кезде батырманы басыңыз.
 - Қоңырауды қабылдамау: қоңырау келгенде 2 секунд ұстап тұрыңыз.
 - Ойнату/Үзіліс: ойнату режимінде ойнатуды тоқтату/жалғастыру үшін батырмасын басыңыз.
 - Режимді өзгерту: режимді ауыстыру үшін екі рет басыңыз (Bluetooth, SD картасы).
3. **⏮**- батырмасы.
 - Дыбыс деңгейін төмендету үшін басыңыз.
 - Алдыңғы жолға өту үшін басып тұрыңыз.
4. Жарық индикаторы.
5. AUX-IN желілік кірісі.
6. microUSB қосқышы.
7. Микрофон.
8. SD картасы ұясы.

Техникалық сипаттамалары

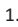
- Үлгісі: BT-247.
- Сауда белгісі: Kenshi.
- Bluetooth нұсқасы: 5.3.
- Таратқыштың қуаты: 30 мВт.
- Жиілік диапазоны: 2402–2480 МГц.
- Сымсыз байланыс стандарты: IEC 802.15.1.
- Қолдау көрсетілетін профильдер: A2DP, AVCTP, AVDTP, AVRCP, HFP, SPP, SMP, ATT, GAP, GATT, RFCOMM, SDP, L2CAP.
- Желі әрекеті диапазоны: 10 м дейін.
- Жиілік диапазоны: 20 Гц – 20 кГц.
- Батарея түрі: литий-ион.
- Батареяның параметрлері: 300 мА·сағ, 3,7 В.
- Зарядтау кернеуі: 5 В, 1 А.
- Зарядтау уақыты: 2 сағ дейін.
- Жұмыс уақыты:
 - сөйлесу/ойнату уақыты: 9 сағатқа дейін;
 - күту режимі: 18 сағатқа дейін
- SD жад картасынан (32 ГБ) ойнатуды қолдау.

Жинақталым

- Сымсыз құлаққап.
- Пайдалану бойынша нұсқаулық.
- USB-microUSB зарядтау кәбілі.
- Микрофонмен және дыбыс деңгейін реттейтін 3,5 мм аудио кәбіл.

Пайдалану бойынша нұсқаулық

Жұптастыру

1.  батырмасын 3 секунд басып тұрыңыз, дыбыстық сигнал естіледі және индикатор шамы кезекпен көк және қызыл болып жыпылықтайды. Қосылғаннан кейін гарнитура автоматты түрде Bluetooth режиміне өтеді.
2. Смартфонда Bluetooth қосыңыз және қосылу үшін қолжетімді құрылғыларды іздеуді бастаңыз.
3. Құрылғылар тізімінен «BT-247» тауып, қосылыңыз. Қосылым сәтті болған кезде дыбыстық сигнал естіледі және индикатор көк түске айналады.
4. Құрылғыларды ажырату үшін смартфондағы Bluetooth функциясын өшіріңіз, құрылғы дыбыстық сигнал береді, жарық индикаторы кезекпен көк және қызыл болып жыпылықтайды. Содан кейін басқа құрылғыдағы Bluetooth функциясын қосыңыз, тізімнен «BT-247» іздеңіз және қосылымды орнатыңыз. Қосылым сәтті болған кезде дыбыстық сигнал естіледі және индикатор көк түске айналады.
5. Гарнитураны келесі рет қосқанда ол соңғы жұптастырылған құрылғыға автоматты түрде қосылады.

Ескерту: егер Bluetooth қосылымы 5 минут бойы сәтсіз болса, құрылғы автоматты түрде өшеді.

Жад картасын ойнату

1. SD картасын сәйкес ұяға салыңыз, құрылғы дыбыстық сигнал береді, содан кейін SD режиміне өтіп, ойнауды бастаңыз.
2. Гарнитурада SD картасы әлдеқашан орнатылған болса, режимді SD режиміне ауыстыру және ойнатуды бастау үшін «M» батырмасын басыңыз.

AUX арқылы ойнату

Берілген AUX кәбілінің бір ұшын құрылғыдағы AUX ұясына салыңыз, ал екінші ұшын сыртқы сигнал көзіне жалғаңыз. Дыбыс деңгейін басқару үшін AUX кәбілінде орналасқан дыбыс деңгейін басқару құралын пайдаланыңыз.

Ескертпе: құлаққаптардағы батырмалар AUX режимінде қол жетімді емес.

Құлаққаптарды зарядтау

Батарея деңгейі төмен болғанда, құрылғы дыбыстық сигнал береді.

MicroUSB зарядтау кәбілінің бір ұшын құрылғыдағы тиісті қосқышқа, ал екінші ұшын компьютерге немесе зарядтағышқа жалғаңыз. Зарядтау кезінде индикатор шамы қызыл болып жанады, ал зарядтау аяқталғанда түсі көкке өзгереді.

Жарық индикациясы

Зарядтау	Зарядтау кезінде жарық индикаторы қызыл, ал зарядтау аяқталған кезде көк болады
Жұптастыру	Индикатор кезекпен көк және қызыл болып жыпылықтайды
Сәтті қосылым	Индикатор көк түсті
Bluetooth режимі	Индикатор көк түспен жыпылықтайды
SD режимі	Индикатор көк түспен жыпылықтайды
AUX режимі	Индикатор өшірулі
FM режимі	Ойнату кезінде индикатор көк түспен баяу жыпылықтайды, станцияны іздегенде жылдам

Монтаждау, сақтау, тасымалдау (тасу), өткізу және кәдеге жарату ережелері мен шарттары

- Құрылғы қандай да болмасын монтаждауды немесе бекітуді талап етпейді.
- Құрылғыны қаптамада, өндірушінің және тұтынушының жылытылатын үй-жайларында ауаның 5 және 40 °C аралығындағы температурада және ауаның 80%-дан аспайтын салыстырмалы ылғалдылығында сақтау керек. Үй-жайда жемірілуді тудыратын жегі қоспалар (қышқылдардың, сілтілердің бұлары) болмауы тиіс.
- Құрылғының тасымалдануы құрғақ ортада жүзеге асырылуы тиіс.
- Құрылғы ұқыпты өңдеуді талап етеді, оны шаң, кір, соққы, ылғал, от және т.б. әсерінен қорғаңыз.
- Құрылғыны сату жергілікті заңнамасына сәйкес жүргізілуі керек.
- Бұйымның қызмет ету мерзімі аяқталғаннан кейін оны қарапайым тұрмыстық қоқыспен бірге тастауға болмайды. Оның орнына, ол федералды немесе жергілікті заңнамаға сәйкес қайта өңдеу және қайта өңдеу үшін электрлік және электронды жабдықты тиісті қабылдау бекетіне қайта өңдеуге жіберіледі. Осы бұйымды дұрыс жоюды қамтамасыз ете отырып, сіз табиғи ресурстарды үнемдеуге және қоршаған ортаға және адамдардың денсаулығына зиян келтірмеуге көмектесісіз. Бұл бұйымды қабылдау және жою бекеттері туралы қосымша ақпаратты жергілікті муниципалды органдардан немесе тұрмыстық қалдықтарды шығаратын кәсіпорыннан алуға болады.
- Құрылғының ақаулығы анықталған жағдайда, тез арада авторландырылған сервистік орталыққа хабарласу немесе құрылғыны кәдеге жарату керек.

Қосымша ақпарат

Өндіруші: Шаньюу Юнлэ Стайл Индастриал Ко., Лтд.
Гоунань өнеркәсіптік аудан, Гужао, Чаоян ауданы, Шаньюу қ., Қытай.

Импортер / юр. лицо, принимающее претензии в Республике Казахстан:
ТОО «ДНС КАЗАХСТАН», г. Астана, р-н Сарыарқа, пр-т Сарыарқа, зд. 12, Республика Казахстан.

Импорттаушы / Қазақстан Республикасында талаптар қабылдайтын заңды тұлға: «DNS QAZAQSTAN (ДНС КАЗАХСТАН)» ЖШС, Астана қ-ы, Сарыарқа ауданы, Сарыарқа д-лы, 12 Ғ-т, Қазақстан Республикасы.

Адрес электронной почты / электронды пошта мекен-жайы:
info@dns-shop.kz

Қытайда жасалған.

Өнім Кеден одағының «Техникалық құралдардың электромагниттік үйлесімділігі» КО ТР 020/2011 техникалық регламентінің талаптарына сәйкес келеді.

Тауар Еуразиялық экономикалық одақтың «Электртехника және радиоэлектроника бұйымдарында қауіпті заттарды қолдануды шектеу туралы» ЕАЭО ТР 037/2016 техникалық регламентінің талаптарына сәйкес келеді.

Өнімнің сапасын жақсарту үшін ерекшеліктер, өнім туралы ақпарат және оның сыртқы түрі пайдаланушыға алдын ала ескертусіз өзгертілуі мүмкін.

Құрылғының нақты интерфейсі осы нұсқаулықта көрсетілгеннен өзгеше болуы мүмкін.



Өндіріс күні пайдаланушы нұсқаулығының орыстіліндегі нұсқасында көрсетілген. V.1

Кепілдік талоны

SN/IMEI: _____

Кепілдікке қойылған күні: _____

Өндіруші бүкіл кепілдік мерзімі ішінде құрылғының үздіксіз жұмыс істеуіне, сондай-ақ материалдар мен жинақтарда ақаулардың болмауына кепілдік береді. Кепілдік кезеңі бұйымды сатып алған сәттен басталады және тек қана жаңа өнімдерге қолданылады.

Кепілдік қызмет көрсетуге пайдаланушы нұсқаулығына сәйкес бұйымды пайдалану шартымен кепілдік мерзімі ішінде тұтынушының кесірінен істен шықпаған элементтерді тегін жөндеу немесе ауыстыру кіреді. Элементтерді жөндеу немесе ауыстыру уәкілетті сервистік орталықтардың аумағында жүргізіледі.

Кепілдік мерзімі: 12 ай.

Пайдалану мерзімі: 24 ай.

Сервистік орталықтардың өзекті тізімі келесі мекенжай бойынша:

<https://www.dns-shop.kz/service-center/>

Кепілдік міндеттемелер және тегін сервистік қызмет көрсету, егер оларды ауыстыру бұйымды бөлшектеуге байланысты болмаса, тауардың жиынтықтылығына кіретін, төменде аталған керек-жарақтарға қолданылмайды:

- ҚБП (Қашықтан басқару пультіне) арналған қуат элементтері (батареялар).
- Жалғағыш кәбілдер, антенналар және оларға арналған жалғастырығыш тетіктер, құлаққаптар, микрофондар, «HANDS-FREE» құрылғылары; жиынтықта жеткізілетін әртүрлі типтегі ақпарат тасымалдағыштар, бағдарламалық құрал (БҚ) және драйверлер (бұйымның қатты магниттік дискілердегі жинақтағышқа алдын ала орнатылған БҚ-ны қоса алғанда, бірақ онымен шектелмей), сыртқы енгізу-шығару құрылғылары және манипуляторлар.
- Қаптар, сөмкелер, белдіктер, тасымалдауға арналған баулар, монтаждық керек-жарақтар, құрал-саймандар, бұйымға қоса берілетін құжаттама.
- Табиғи тозуға ұшырайтын шығын материалдары мен бөлшектер.



Өндіруші келесі жағдайларда кепілдік міндеттемелерге ие болмайды:

- Кепілдік мерзімі аяқталды.
- Егер жеке (тұрмыстық, отбасылық) қажеттіліктерге арналған бұйым кәсіпкерлік қызметті жүзеге асыру үшін, сондай-ақ оның тікелей міндетіне сәйкес келмейтін басқа мақсаттарда пайдаланылған болса.
- Өндіруші бұйымды пайдалану кезінде пайдаланушы нұсқаулығының талаптарын бұзу, бұйымды орнату және оған қызмет көрсету жөніндегі ұсынымдарды, қосу ережелерін (бұйымның өзіне де, онымен байланысты бұйымдарға да сәйкес келмейтін желілік кернеудің әсері нәтижесінде туындаған қысқа тұйықталулар), бұйымды сақтау және тасымалдау кезінде өнім иесі және/немесе үшінші тұлғалар шеккен ықтимал материалдық, моральдық және өзге де зиян үшін жауапты болмайды.
- Механикалық зақымданудың барлық жағдайлары: өнімді пайдалану кезінде алынған сызаттар, жарықтар, деформациялар, соққы іздері, майысулар, кептелістер және т.б.
- Түрлендірулерді, рұқсат етілмеген жөндеулерді осындай жұмыстарды жүргізуге уәкілетті емес адамдар жүргізген жағдайлар. Егер ақаулық конструкцияны немесе бұйымның схемасын өзгерту, Өндіруші қарастырмаған сыртқы құрылғыларды қосу, Қазақстан Республикасының заңнамасына сәйкестік сертификаты жоқ құрылғыны пайдалану салдарынан туындаған болса.
- Егер бұйымның ақауы еңсерілмейтін күштің әсерінен (табиғи элементтер, өрт, су тасқыны, жер сілкінісі, тұрмыстық факторлар және Өндірушіге тәуелді емес басқа жағдайлар) немесе Өндіруші болжай алмаған үшінші тұлғалардың әрекеттерінен туындаса. Бұйымның толық немесе ішінара істен шығуына алып келген бұйымның ішіне бөгде заттардың, өзге денелердің, заттектердің, сұйықтықтардың, жәндіктердің немесе жануарлардың түсуінен, агрессивті ортаның әсерінен, жоғары ылғалдылықтан, жоғары температуралардан туындаған ақау.
- Бұйымды сәйкестендіру (сериялық нөмірі) жоқ немесе сәйкес келмейді. Егер зақымданулар (кемшіліктер) зиянды бағдарламалық қамтаманың; БҚ ұсынушысының осы қызметті ұсынбауына байланысты мүмкіндігінсіз бұйымның бағдарламалық ресурстарына қолжетімділіктің болмауына әкеп соққан құпиясөздерді (кодтарды) оларды жинау/қалпына келтіру мүмкіндігінсіз орнату, ауыстыру немесе жою әсерінен туындаса.
- Егер жұмыстың ақаулықтары қуат беруші, кәбілдік, телекоммуникациялық желілердің, радиосигнал қуатының стандарттарға немесе техникалық регламенттеріне сәйкес келмеуінен, оның ішінде бедер ерекшеліктерінен және басқа да осыған ұқсас сыртқы факторлардан, бұйымның желі әрекет ететін шекарада немесе аймақтан тыс жерде пайдаланылуынан туындаған болса.
- Егер зақымданулар стандартты емес (түпнұсқалық емес) және/немесе сапасыз (зақымданған) шығыс материалдарын, керек-жарақтарды, қосалқы бөлшектерді, қуат беру элементтерін, әртүрлі үлгідегі ақпарат тасымалдағыштарды (CD, DVD дискілерді, жад карталарын, SIM карталарын, картридждерді қоса алғанда) пайдаланудан туындаса.
- Егер кемшіліктер үйлесімсіз контентті (әуендерді, графиканы, бейне және басқа файлдарды, Java қосымшаларын және оларға ұқсас бағдарламаларды) алуға, орнатуға және пайдалануға байланысты туындаған болса.
- Осы бұйыммен жанасып жұмыс істейтін басқа жабдыққа келтірілген залалға.



