



Руководство  
по эксплуатации

**Сотовый телефон Flip 241**



# Содержание

Назначение устройства.....	4
Меры предосторожности .....	4
Рекомендации по работе с аккумуляторной батареей (Li-pol/Li-ion).....	8
Схема устройства .....	12
Технические характеристики.....	14
Функции кнопок .....	15
Начало работы.....	16
SIM-карты и карта памяти.....	16
Установка SIM-карт и карты памяти.....	17
Коды доступа .....	17
Зарядка .....	18
Включение и выключение телефона .....	19
Подключение к сети .....	19
Главное меню .....	19
Сообщения .....	19
Контакты.....	21
Журнал вызовов .....	22
Настройки.....	22
Мультимедиа .....	25
Мои файлы .....	26
Профили .....	27
Аудиоплеер .....	27
Игры.....	28
FM-радио.....	28
Календарь .....	29
Органайзер.....	29
Дополнительные функции.....	29
Комплектация.....	30
Правила и условия монтажа, хранения, перевозки (транспортировки), реализации и утилизации .....	31
Дополнительная информация.....	32

# Уважаемый покупатель!

Благодарим Вас за выбор нашей продукции.

Мы рады предложить Вам изделия, разработанные и изготовленные в соответствии с высокими требованиями к качеству, функциональности и дизайну. Перед началом эксплуатации телефона внимательно прочитайте данное руководство, в котором содержится важная информация, касающаяся Вашей безопасности, а также рекомендации по правильному использованию телефона и уходу за ним. Позаботьтесь о сохранности настоящего руководства, используйте его в качестве справочного материала при дальнейшем использовании телефона.

## Назначение устройства

Сотовый телефон предназначен для приема и совершения телефонных звонков, а также для приема и отправки текстовых сообщений посредством сотовой связи.

## Меры предосторожности

- Не подвергайте устройство воздействию электромагнитного излучения.
- Во избежание повреждения слуха используйте наушники на безопасных уровнях громкости.
- Хранение устройства должно производиться в упаковке в отапливаемых помещениях у изготовителя и потребителя при температуре воздуха от 5 °C до 40 °C и относительной влажности воздуха не более 80%. В помещениях не должно быть агрессивных примесей (паров кислот, щелочей), вызывающих коррозию.
- Используйте только совместимый сетевой адаптер и кабель для зарядки устройства. Использование некорректно подобранного сетевого адаптера, кабеля или насадок для зарядки может повредить устройство.

- Всегда заряжайте телефон в помещениях с хорошей вентиляцией. Не заряжайте и не разряжайте устройство в местах с затрудненным отводом тепла, например, в кармане брюк, закрытой сумке, на кровати или диване. Убедитесь, что устройство не накрыто одеждой, подушками, постельным бельем и другими предметами.
- Не храните устройство при повышенной или пониженной температуре. Оберегайте устройство от воздействия пыли, влаги и прямых солнечных лучей.
- Следуйте местным законам и не пользуйтесь устройством в местах, где это запрещено (например, во время взлета и приземления самолета, вблизи медицинского оборудования и т.д., так как оно может вызвать помехи).
- Не используйте устройство после падения, а также при наличии видимых повреждений, вздутии батареи или сбоях в работе.
- Зарядите устройство полностью перед первым использованием. Полноценная производительность устройства достигается только после 2–3 полных циклов зарядки и разрядки.
- Ознакомьтесь с требованиями применимого законодательства и правилами, которые ограничивают использование мобильных телефонов в определенных ситуациях и местах.
- Устройство не предназначено для использования детьми и лицами с ограниченными физическими, сенсорными или умственными способностями, кроме случаев, когда над ними осуществляется контроль другими лицами, ответственными за их безопасность. Не позволяйте детям играть с устройством.
- Храните все упаковочные материалы (пластиковые пакеты, прокладки из пеноматериалов и т.п.) вне доступа детей. Упаковочные материалы могут представлять опасность для детей.

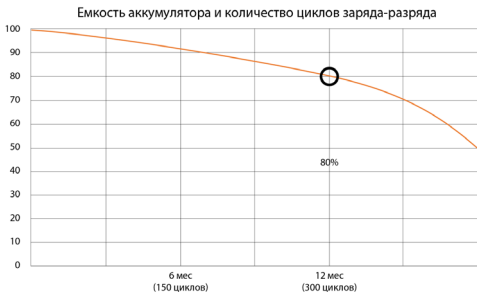
- Не используйте телефон на заправочных станциях, в потенциально взрывоопасной среде, включая заправочные площадки, закрытые помещения на судах, хранилища для топлива или химикатов либо транспортные средства для их перевозки, места, где воздух может быть насыщен химикатами либо мельчайшими частицами песка, пыли или металлических порошков. Соблюдайте предписания всех знаков, запрещающих использование беспроводных устройств (телефона или другого радиооборудования). Выключайте мобильный телефон или беспроводное устройство в местах проведения взрывных работ, а также в местах, где установлены знаки, запрещающие использование раций или электронных устройств во избежание возможных помех.
- Не используйте мобильный телефон в операционных блоках больниц, пунктах неотложной помощи и отделениях интенсивной терапии. Следуйте всем правилам и нормам в больницах и медицинских центрах. Если Вы пользуетесь персональным медицинским устройством, проконсультируйтесь с врачом и производителем изделия, чтобы выяснить, не мешает ли телефон работе Вашего устройства. Во избежание возможных помех в работе кардиостимулятора всегда сохраняйте между ним и мобильным телефоном минимальное расстояние в 15 см. Для этого следует прикладывать телефон к уху, противоположному стороне расположения кардиостимулятора, и не носить его в нагрудном кармане. Чтобы избежать помех в работе медицинского оборудования, не используйте телефон возле слуховых аппаратов, кохлеарных имплантов и других аналогичных устройств.
- Соблюдайте правила безопасности в самолете и при необходимости выключайте телефон.

- Во время езды за рулем пользуйтесь телефоном согласно соответствующим законам и правилам дорожного движения.
- Чтобы избежать удара молнии, не используйте телефон на улице во время грозы.
- Не используйте телефон для звонков, когда он заряжается.
- Не пользуйтесь телефоном в местах с повышенной влажностью, например в ванной комнате. Это может привести к поражению электрическим током, травмам, пожару или повреждению зарядного устройства.
- Оберегайте устройство от ударов, падений, вибраций и других механических воздействий.
- Это устройство отвечает всем стандартам электромагнитной безопасности. Тем не менее, если Вы пользуетесь кардиостимулятором или другими электрическими имплантатами (инсулиновой помпой и др.), дополнительно проконсультируйтесь с Вашим лечащим врачом.
- Не храните устройство при повышенной или пониженной температуре. Оберегайте устройство от воздействия пыли, влаги и прямых солнечных лучей.
- Не погружайте телефон и зарядное устройство в воду и другие жидкости во избежание поражения электрическим током и получения травм.
- Чтобы избежать удара молнии, не используйте телефон на улице во время грозы.
- Никогда не пытайтесь самостоятельно разбирать или ремонтировать телефон. Это должно выполнять лицо, имеющее специальное разрешение. Нарушение данного условия отменяет гарантийные обязательства.
- Устройство не предназначено для использования в коммерческих целях.

## Рекомендации по работе с аккумуляторной батареей (Li-pol/Li-ion)

Уважаемый пользователь, обращаем Ваше внимание, что данное устройство использует в своем составе аккумулятор на основе лития в качестве источника питания. Пожалуйста, внимательно ознакомьтесь с нижеуказанной информацией, она поможет Вам продлить срок службы Вашего аккумулятора и предотвратить нежелательные последствия при его эксплуатации.

### Емкость аккумулятора и количество циклов заряда-разряда



При длительном хранении и использовании устройства аккумулятор (далее по тексту — «АКБ») имеет свойство терять заряд и емкость. После 300 циклов заряда-разряда (примерно год использования устройства) емкость АКБ может снизиться до 80% от номинальной. Емкость АКБ после 400 заряд-разрядных циклов может снизиться до 60%

от номинальной емкости. Частичное снижение емкости в указанных пределах и временных периодах — это естественный износ АКБ, который не является дефектом.

## **Естественный износ АКБ**

АКБ теряет заряд, даже если она хранится отдельно от устройства. Саморазряд составляет около 5% в месяц. АКБ по своему строению недолговечны и постоянно деградируют вне зависимости от того, эксплуатируются они или нет. Данная деградация тем интенсивней, чем выше температура, и чем дальше величина заряда от «оптимального» (с точки зрения сохранности), который принято считать равным 40%. Другими словами, если АКБ не используется, то имеет смысл держать заряд на уровне 40–50%.

## **Используйте только оригинальное зарядное устройство**

Способность заряда/разряда батареи управляется встроенным в нее контроллером. Крайне противопоказаны принудительные режимы «быстрой зарядки» во внешних зарядных устройствах для Li-ion, т.к. токи заряда и разряда ограничены. У Li-ion батарей отсутствует так называемый «эффект памяти». Начинать разряжать/заряжать аккумуляторы можно с любого уровня заряда.

В большинстве устройств стоит ограничение по степени заряда/разряда — контроллер может не позволить заряжать аккумулятор, если, например, заряд уже больше 90%. Также он не позволит полностью разрядить аккумулятор, препятствуя выходу из строя элементов. Даже если работа устройства осуществляется посредством электрической сети, хотя бы раз в месяц Li-ion батарея должна проходить полный цикл заряда/разряда (до появления сообщения «о разрядке батареи»).

Нельзя доводить батарею до полной разрядки. Li-ion аккумулятор быстро деградирует при длительном хранении в разряженном состоянии. Если это все-таки произошло, сразу же установите его на зарядку. Если батарея находится в разряженном состоянии 2 недели и более, то происходит необратимый процесс потери емкости в элементах батареи, следствием чего является выход из строя самой батареи.

## **Соблюдайте температурный режим**

АКБ должны храниться в заряженном состоянии при температуре от +15 °C до +35 °C.

АКБ плохо переносят длительную эксплуатацию при очень высоких (выше 50 °C) и очень низких (ниже -30 °C) температурах окружающей среды. Не допускайте попадания на устройство прямых солнечных лучей, а также не оставляйте его в непосредственной близости от источников тепла, например, электрообогревателей.

## **Не разбирайте, не сжигайте, не используйте АКБ со следами повреждений**

Ни в коем случае нельзя самостоятельно разбирать АКБ и заряжать их элементы, это должны делать квалифицированные специалисты. Прокол или смятие элементов может привести к внутреннему короткому замыканию, с последующим возгоранием и взрывом.

При разгерметизации корпуса АКБ, внутрь элемента может попасть вода или сконденсироваться атмосферная влага, что может привести к реакции с выделением водорода и возгоранию. Поврежденные АКБ выделяют вредные для здоровья человека вещества.

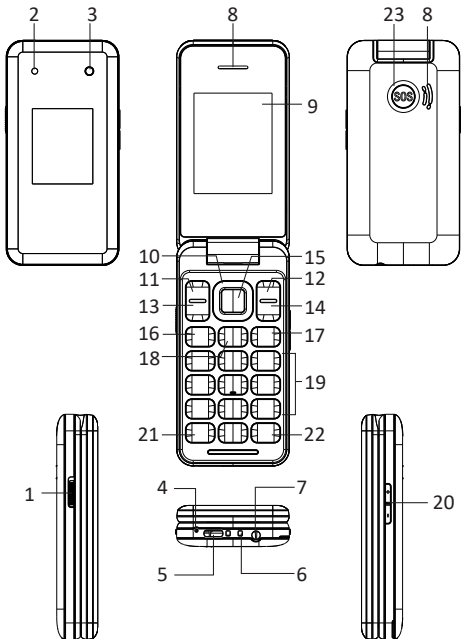
В случае, если АКБ перестала работать в штатном режиме, по той или иной причине деформировалась (вздулась, втянулась и т.п.), следует незамедлительно обратиться в авторизованный сервисный центр.

**Примечание:** время работы АКБ зависит от настроек сети (Wi-Fi, 3G, LTE) и многих других факторов (нагрузка на центральный процессор, яркость LCD дисплея и т.д.); действительное время работы может не совпадать с указанным. АКБ допускает ограниченное число циклов зарядки и по прошествии некоторого времени может потребовать замены (условия ограниченной гарантии на АКБ смотрите в гарантийном талоне). Время работы АКБ зависит от режима использования и настроек.

**Внимание!**

- Будьте осторожны, поврежденные батареи могут выделять вредные вещества.
- Время работы аккумулятора зависит от многих других факторов, действительное время работы может не совпадать с указанным.
- Если батарея сменная (съёмная), при обнаружении проблем с ее работоспособностью следует обратиться в сервисный центр (см. гарантийный срок в гарантийном талоне). Если батарея несъёмная (АКБ является неотъемлемой частью устройства), гарантия действует как на само устройство. Необходимо также обратиться в сервисный центр. Чем раньше Вы отдадите неисправную батарею в ремонт, тем больше вероятность, что она может быть восстановлена с наименьшими затратами.
- Аккумулятор допускает ограниченное число циклов зарядки и по прошествии некоторого времени может потребовать замены (условия ограниченной гарантии на аккумулятор смотрите в гарантийном талоне). Время работы аккумулятора зависит от режима использования и настроек.

# Схема устройства



1. Переключатель фонарика.
2. Камера.
3. Вспышка/фонарик.
4. Микрофон.
5. Зарядный порт Type-C.
6. Порт зарядки через док-станцию.
7. Разъем для наушников.
8. Динамик.
9. Экран.
10. Кнопки навигации (кнопка вверх, кнопка вниз, кнопка влево, кнопка вправо).
11. Левая функциональная кнопка.
12. Правая функциональная кнопка.
13. Кнопка принятия вызова.
14. Кнопка отклонения вызова.
15. Кнопка «ОК».
16. Кнопка «M1».
17. Кнопка «M2».
18. Кнопка FM-радио.
19. Буквенно-цифровые кнопки.
20. Кнопки регулировки громкости.
21. Кнопка «\*».
22. Кнопка «#».
23. Кнопка «SOS».

## Технические характеристики

- Модель: Flip 241.
- Торговая марка: KENSHI.
- Параметры питания адаптера (вход): 100–240 В~50–60 Гц.
- Параметры питания адаптера (выход): 5 В = 0,5 А.
- Параметры питания док-станции (вход): 5 В = 0,5 А.
- Параметры питания док-станции (выход): 5 В = 0,5 А.
- Стандарт беспроводной связи Bluetooth: IEEE 802.15.1.
- Диапазон рабочих частот: 2402–2480 МГц.
- Мощность передатчика: 7,5 дБм.
- Диагональ экрана: 2,4”.
- Разрешение экрана: 240 × 320.
- Количество мегапикселей основной камеры: 0,3 Мп.
- Формат видеофайлов: 3GP, AVI, MP4.
- Формат аудиофайлов: AMR, MP3, WAV.
- Емкость аккумуляторной батареи: 1000 мА·ч.
- Количество SIM-карт: 2.
- Стандарт SIM-карт: nano.
- Объем оперативной памяти: 32 Мб.
- Макс. поддерживаемый объем карты памяти\*: 32 Гб.
- Длина кабеля питания: 0,8 м.
- Разъем подключения: Type-C.
- Класс защиты от поражения эл. током (устройство): III.
- Класс защиты от поражения эл. током (адаптер): II.
- Класс защиты от пыли и влаги: IPX0.
- Область применения: бытовое.

---

\* Для хранения данных потребуется карта памяти

## Функции кнопок

- Кнопка отклонения вызова: длительное нажатие — включение/выключение телефона; во время вызова — отменить/завершить вызов.
- Кнопка принятия вызова: при нажатии в режиме ожидания откроется журнал вызовов. Принятие вызова и начало звонка.
- Левая функциональная кнопка: в режиме ожидания — разблокировать / перейти в меню.
- Правая функциональная кнопка: в режиме ожидания — открыть список контактов.
- Кнопка вправо / кнопка влево: открыть календарь / написать сообщение.
- Кнопка вверх / кнопка вниз: открыть камеру / открыть аудиоплеер.
- Кнопка «ОК»: подтвердить выбор.
- Кнопки навигации: перемещайтесь по меню, нажимая кнопки вверх, вниз, вправо или влево.
- Кнопка FM-радио: включает/выключает функцию FM-радио.
- Кнопка «M1»/«M2» — быстрый вызов выбранного контакта.
- Буквенно-цифровые кнопки от 0 до 9: длительное нажатие одной из кнопок активирует быстрый набор привязанного номера телефона к кнопке. Длительное нажатие на кнопку «0» включает/выключает режим энергосбережения.
- Кнопка «\*»: в режиме ожидания нажмите данную кнопку, чтобы ввести «\*». Для разблокировки нажмите левую функциональную кнопку и затем «\*».
- Кнопка «#»: в режиме ожидания нажмите данную кнопку, чтобы ввести «#». Длительное нажатие в режиме ожидания — переключение между профилями («Совещание» / «Без звука» / «Общий»).

# Начало работы

## SIM-карты и карта памяти

SIM-карта содержит такую важную информацию, как Ваш телефонный номер, PIN-код (персональный код пользователя), PIN2-код, PUK-код (личный код разблокирования PIN-кода), PUK2-код (личный код разблокирования PIN2-кода), идентификатор IMSI (международный идентификатор абонента мобильной связи), информацию о сети, контактные данные из Вашей телефонной книги и текстовые сообщения. После того как Вы отключили телефон, подождите несколько секунд перед тем вставлять или извлекать SIM-карту. Обращайтесь с SIM-картой крайне аккуратно, так как зачастую саму SIM-карту и ее контакты очень легко поцарапать или погнуть.

**Внимание!** Использование несовместимых SIM-карт может привести к повреждению самой карты или устройства, а также повреждению информации, хранящейся на карте.



Карта памяти — встраиваемое устройство хранения информации внутри телефона. Используйте с данным устройством только совместимые карты памяти microSD. Карты памяти других типов не подходят к гнезду карты памяти microSD и не совместимы с данным устройством. Храните телефон, его аксессуары, а также SIM-карту и карту памяти вне зоны доступа детей.

## Установка SIM-карт и карты памяти

1. Перед установкой SIM-карты и карты памяти обязательно выключите устройство и отсоедините его от зарядного устройства.
2. Откройте заднюю крышку телефона.
3. Извлеките аккумуляторную батарею.
4. Вставьте SIM-карты до упора таким образом, чтобы обрезанный край совпал с соответствующей стороной слота под SIM-карту, а контакты золотистого цвета были обращены лицевой стороной вниз.
5. Откройте держатель карты памяти.
6. Поместите карту памяти в слот контактами вниз, закройте крышку карты памяти.
7. Установите на место аккумуляторную батарею.
8. Аккуратно закройте заднюю крышку.

## Коды доступа

Телефон и SIM-карта могут иметь множество паролей, призванных обеспечить безопасность и предотвратить несанкционированное использование устройства.

При запросе введите пароль, затем нажмите кнопку подтверждения. При вводе неверного пароля нажмите правую функциональную кнопку для удаления неверного пароля перед введением нового пароля.

## Блокировка телефона

Пароль блокировки телефона используется для предотвращения несанкционированного использования устройства. Пароль по умолчанию — 1234. После блокировки телефона для использования различных функций устройства от Вас потребуется ввод пароля для разблокировки.

## **PIN-код**

PIN-код (персональный идентификационный код, состоящий из 4–8 цифр) используется для предотвращения несанкционированного доступа к Вашей SIM-карте. PIN-код предоставляется вместе с SIM-картой оператором сотовой связи. Если функция проверки PIN-кода активирована, при каждом включении телефона Вам потребуется вводить данный PIN-код.

**Внимание!** После трехкратного ввода неверного PIN-кода SIM-карта блокируется. Разблокировка SIM-карты производится с помощью PUK-кода.

## **PUK-код**

PUK-код (персональный деблокировочный код, 8 символов) требуется для восстановления заблокированной SIM-карты и предоставляется вместе с SIM-картой оператором сотовой связи.

В случае ввода неверного PUK-кода 10 раз подряд SIM-карта блокируется навсегда. После этого Вам необходимо обратиться к своему оператору сотовой связи для замены SIM-карты.

## **Зарядка**

Информацию об уровне заряда батареи Вы можете увидеть в верхнем правом углу экрана телефона. Перед зарядкой вставьте батарею в телефон.

1. Подсоедините зарядное устройство к телефону.
2. Вставьте вилку зарядного устройства в розетку.

**Внимание!** Не извлекайте батарею во время зарядки.

### **Примечания**

- Заполняющийся индикатор уровня заряда означает, что устройство заряжается.
- Когда индикатор перестанет заполняться, это означает, что устройство заряжено.

- Для обеспечения нормальной работы используйте зарядное устройство из комплекта поставки.
- Перед первым использованием заряжайте батарею не менее 4 часов.
- Во время зарядки батарея обычно нагревается — это нормальное явление.

## Включение и выключение телефона

Для включения или выключения телефона нажмите и удерживайте кнопку отклонения вызова. В случае необходимости при включении введите PIN-код.

## Подключение к сети

После того как Вы вставили SIM-карту и включили телефон, устройство автоматически найдет доступную сеть, а затем перейдет в активный режим эксплуатации. На экране отобразится название используемой сети, и Вы сможете осуществлять исходящие звонки и принимать входящие.

## Главное меню

### Сообщения

Это меню позволяет читать, вводить, передавать и сохранять текстовые сообщения.

Принятые сообщения сохраняются в папке **Входящие**. Непереданные сообщения сохраняются в папке **Исходящие**. Предварительно сохраненные, но не отправленные сообщения находятся в папке **Черновики**. В папке **Отправленные** находятся отправленные сообщения при условии, что в настройках включена функция сохранения отправленных сообщений. Включение/отключение функции сохранения отправленных сообщений настраивается в **Меню > Сообщения > Настройки сообщений > Сохранить отправленное сообщение**.

В папке **Шаблоны** находятся шаблоны текстовых сообщений. Вы можете воспользоваться предварительно записанными шаблонами для ответов, либо создать свои варианты текстовых сообщений.

### **Ввод и отправка сообщения**

1. Выберите **Меню > Сообщения > Написать сообщение**.
2. Введите текст сообщения. Вы можете воспользоваться готовыми шаблонами ответов, выбрав **Опции > Вставить символ** или **Опции > Дополнительно > Вставить имя/номер**.
3. Для отправки сообщения выберите **Опции > Отправить**.
4. Введите один или несколько телефонных номеров в поле **Контакты**.
5. В случае если Вы не хотите отправлять сообщение в данный момент, Вы можете сохранить набранное сообщение как черновик. Выберите **Опции > Сохранить**. Сохраненное сообщение будет находиться в папке **Черновики**.

### **Просмотр сообщения и ответ на него**

1. Для просмотра принятого сообщения выберите **Меню > Сообщения > Входящие**.
2. Для ответа на сообщение откройте его и выберите **Опции > Ответить**.
3. Введите текст сообщения. Вы можете воспользоваться готовыми шаблонами ответов, выбрав **Опции > Вставить шаблон**.
4. Для отправки сообщения выберите **Опции > Отправить**.

### **Передача сообщения**

1. Откройте просмотр сообщения, которое Вы хотите передать.
2. Выберите меню **Опции > Переслать**.
3. Для отправки сообщения выберите **Опции > Отправить**.

4. Введите один или несколько телефонных номеров в поле **Контакты**.

### Удаление сообщения

1. Выделите в папке **Входящие**, **Исходящие**, **Черновики** или **Отправленные** сообщение, которое Вы хотите удалить. Если Вы хотите удалить несколько сообщений, выберите меню **Опции > Выделить несколько**.
2. Выберите меню **Опции > Удалить**.
3. После подтверждения Вашего выбора сообщение будет удалено.

### Контакты

Вы можете сохранить телефонный номер в памяти SIM-карты или телефона. Выберите контакт в окне списка контактов и выполните:

- **Добавить контакт:** создать новый контакт.
- **Просмотр:** просмотр сохраненного имени контакта и номера телефона.
- **Отправить сообщение:** написать сообщение выбранному контакту.
- **Изменить:** редактирование информации о контакте.
- **Удалить:** удалить текущий контакт.
- **Копировать:** экспорт контактов с SIM-карты и из памяти телефона / Импорт резервной копии с карты памяти.
- **Переместить:** перемещение контакта с SIM-карты на память телефона / с памяти телефона на SIM-карту.
- **Добавить в черный список:** добавление выбранного контакта в черный список.
- **Добавить в белый список:** добавление выбранного контакта в белый список.
- **Выделить несколько:** выделить несколько записей контактов.

- Настройки контактов: позволяет выполнять такие операции, как перемещение, копирование, удаление всех записей, резервное копирование и восстановление телефонной книги. Импорт контактов в телефонное пространство; экспорт контактов из телефонного пространства. Установите номер для цифровой кнопки. Длинное нажатие на кнопку для прямого вызова.

## Журнал вызовов

В журнале Вы можете просмотреть информацию о пропущенных, исходящих, входящих и отклоненных вызовах. Для записей журнала доступны опции:

- Просмотр: просмотр деталей текущего вызова.
- Позвонить: вызов текущего номера.
- Отправить тестовое сообщение: написать сообщение выбранному контакту.
- Сохранить контакт: добавить контакт в память телефона или SIM-карты.
- Добавить в черный список: добавить номер в черный список и заблокировать этот номер для звонков.
- Добавить в белый список: добавить выбранный номер в список разрешенных.
- Удалить: удалить текущую запись из журнала.

## Настройки

С помощью этой функции можно настроить любимые функции телефона в соответствии с Вашими интересами.

### Экран

- Обои: установка изображения в качестве обоев.
- Настройки подсветки экрана: установка времени работы и яркости экрана.
- Настройки подсветки клавиатуры: установка длительности подсветки клавиатуры.

- Главный экран: настройка отображаемой информации на главном экране телефона (подключенные SIM-карты, время и дата, проигрываемый аудиофайл или радиостанция).

## Телефон

- Время и дата: Вы можете установить время, дату и ее формат.
- Включение/выключение по расписанию: телефон может включаться/выключаться в соответствии с заданным временем.
- Язык: установка текущего языка системы.
- Предпочтительный метод ввода: выбор методов ввода для разных языков.
- Быстрый доступ: Вы можете настроить кнопки направления для быстрого доступа к функциям телефона.
- Энергосбережение: включение/выключение режима энергосбережения.

## Настройки вызовов

- Настройки SIM-карт: управление приемом и осуществлением звонков.
- Черный список: настройки черного списка и управление им. Блокировка входящих вызовов с номеров из списка.
- Белый список: настройки белого списка и управление списком. Разрешить входящие вызовы с номеров из списка.
- Автонабор: при активации этой функции вызов будет автоматически повторяться, если вызываемый абонент занят или не отвечает.
- Напоминание о времени звонка: когда время звонка достигает 1 минуты, раздается звуковой сигнал.
- Автозапись разговора: включение автоматической записи телефонных звонков. **Внимание!** Данная функция работает только при подключенной карте памяти.

- Ответить сообщением: в случае отклонения входящего вызова предлагается отправить текстовое сообщение на отклоненный номер.
- Режим ответа: включите эту функцию и при поступлении нового вызова нажмите любую кнопку, чтобы ответить на вызов.

## Настройки SIM-карт

В этом меню Вы можете выбрать какие SIM-карты будут активны, а также включить/выключить режим В самолете – в этом режиме будут отключены все функции радиосвязи.

## Безопасность

- Защита SIM > Изменение PIN — изменение PIN-кода SIM-карты.
- Блок. тел. — установка пароля при включении телефона.
- Изменить пароль — изменение пароля используемого при включении телефона (Пароль по умолчанию – 1234).
- Защита данных > Настройки — установка пароля для отдельных разделов телефона (Сообщения; Вызовы; Контакты; Мои файлы; Клавиатура).
- Автоблок. клавиатуры — установка времени, по истечении которого телефон будет автоматически заблокирован (Выкл/15 сек/30 сек/1 мин/5мин).

## Восстановление настроек

Сброс всех пользовательских настроек и восстановление настроек по умолчанию.

**Внимание!** Пароль для сброса пользовательских настроек — 1234.

## Кнопки «M1»/«M2»

Настройка дополнительных кнопок «M1»/«M2». Вы можете установить номера для быстрого вызова вручную или из телефонной книги.

## Экстренные вызовы

Настройка кнопки «SOS». Включение/Выключение и установка номеров для экстренного вызова, а также настройка шаблона экстренного SMS-сообщения. Доступны пять SOS-номеров. Если первый номер окажется недоступен, телефон сделает вызов и отправит сообщение на следующие указанные номера.

## Мультимедиа

### Камера/Видеокамера

Встроенная камера позволяет снимать фотографии и записывать видеоклипы. **Внимание!** Данная функция работает только при установленной карте памяти в телефоне.

### Галерея

Это меню служит для работы с изображениями в формате JPG, расположенных на карте памяти.

Откройте **Меню > Галерея > Опции** и выберите одну из функций:

- **Просмотр** — просмотр выбранного изображения
- **Вид** — выбор метода отображения изображений (Список/Таблица)
- **Отправить** — отправить выбранный файл по Bluetooth
- **Использовать как** — установка выбранного файла в качестве заставки на главный экран, либо как анимацию при включении/выключении телефона.
- **Переименовать** — изменение имени файла изображения.
- **Удалить** — удаление выделенного файла изображения.
- **Сортировать по** — сортировка файлов по имени/типу/времени/размеру.
- **Выделить несколько** — удаление, копирование, перемещение либо отправка выбранного файла.
- **Место сохранения** — выбор раздела памяти для просмотра файлов.
- **Сведения** — просмотр информации о файле.

## Видеоплеер

В телефон встроен видеопроигрыватель, предназначенный для просмотра видеоклипов, расположенных на карте памяти.

Управление видеоплеером осуществляется следующими кнопками:

- Кнопка «ОК» — воспроизведение / приостановка воспроизведения.
- Кнопка вправо / удерживать кнопку вправо — переход к следующему видеоклипу / перемотка текущего видеоклипа вперед.
- Кнопка влево / удерживать кнопку влево — переход к предыдущему видеоклипу / перемотка текущего видеоклипа назад.

## Диктофон

Диктофон для записи аудиофайлов с помощью телефона.

## Мои файлы

В диспетчере файлов перечислены все файлы, хранящиеся на телефоне и карте памяти.

Откройте **Меню > Мои файлы > Опции** и выберите одну из функций:

- **Отправить** — отправка выбранного файла по Bluetooth.
- **Просмотр** — просмотр выбранного изображения (только изображения).
- **Воспроизвести** — воспроизведение выбранного медиафайла (только видео и аудио)
- **Использовать как** — установка выбранного изображения в качестве обоев.
- **Новая папка** — создание новой папки на карте памяти.
- **Переименовать** — позволяет переименовать или копировать папку или файл.
- **Удалить** — удаление выделенного файла или папки.

- **Сортировать по** — сортировка файлов по имени/типу/времени/размеру.
- **Выделить несколько** — удаление, копирование, перемещение либо отправка выбранных файлов.
- **Копировать** — копировать выбранный элемент.
- **Переместить** — переместить выбранный элемент.
- **Сведения** — информация о размере и дате создания файла

## Профили

Выбор и настройка режимов **Общий**, **Без звука** и **Совещание**. Нажмите кнопку «ОК», чтобы активировать режим профиля.

## Аудиоплеер

В телефон встроен музыкальный проигрыватель, предназначенный для прослушивания аудиофайлов, расположенных на карте памяти. Управление музыкальным проигрывателем осуществляется следующими кнопками:

- Кнопка «ОК» — воспроизведение / приостановка воспроизведения.
- Кнопка вправо / удерживать кнопку вправо — переход к следующей композиции / перемотка текущей композиции вперед.
- Кнопка влево / удерживать кнопку влево — переход к предыдущей композиции / перемотка текущей композиции назад.
- Кнопка вверх — изменение режима воспроизведения: **Без повтора**, **Повтор одного аудиофайла**, **Повтор всех аудиофайлов**.
- Кнопка вниз — изменение порядка воспроизведения: **По умолчанию** / **Случайный порядок**
- Кнопки регулировки громкости или «\*» и «#» — регулировка громкости.

## Игры

В телефоне также присутствуют игры:

- Гонка F1
- Змейка
- Космонавт

## FM-радио

Телефон поддерживает функцию FM-радио, в ней присутствуют автоматический и ручной поиск радиостанций, запись понравившихся радиотрансляций как в память телефона, так и на SD-карту.

**Внимание!** При прослушивании радио отрегулируйте громкость. Постоянный высокий уровень громкости может повредить слух.

Во время прослушивания радио можно совершать вызовы или отвечать на них. Если включено фоновое воспроизведение, FM-радио автоматически выключается во время вызова и возобновляется после его окончания. Радио можно слушать даже без SIM-карты.

- Сканирование: в интерфейсе FM-радио нажимайте кнопки вверх/вниз для ручного изменения частоты. Нажимайте кнопки влево/вправо для автоматического сканирования каналов.
- Громкость: нажимайте кнопки регулировки громкости для настройки громкости, либо используйте «\*» и «#».
- В интерфейсе FM-радио нажмите левую функциональную кнопку для доступа к опциям:
  - Ручной ввод: ввод идентификационного кода радиоканала вручную.
  - Автоматический поиск: автоматическое сканирование радиоканалов и отображение радиоканалов.
  - Настройки: основные настройки для FM, например, фоновое воспроизведение.
  - Список каналов: отображение списка каналов.

## **Календарь**

На экране высвечивается сегодняшняя дата и отображается месячный календарь.

## **Органайзер**

### **Калькулятор**

Нажмите кнопку «ОК», чтобы просмотреть результаты вычислений. Нажимайте кнопки вверх, вниз, влево, вправо и «ОК» для выбора +, -, \*, /, = соответственно. Нажмите «Очистить», чтобы удалить значение.

### **Будильник**

Телефон может подавать сигнал будильника в заданное время.

### **Секундомер**

В телефоне присутствует секундомер, с помощью которого можно засекаать промежутки времени.

### **Фонарик**

Включение/Выключение фонарика телефона.

### **Bluetooth**

С помощью Bluetooth можно обмениваться файлами с другими телефонами.

## **Дополнительные функции**

### **Отсутствие сети**

Если Вы находитесь в зоне, не покрытой сетью, или если есть физическое препятствие, например, в закрытом помещении, на экране появится сообщение «Нет сети», и Вы не сможете совершать или принимать вызовы. Для улучшения связи можно попробовать переместиться ближе к окну.

## Экстренные вызовы

Когда Вы находитесь за пределами своей сети, но в зоне другой сети, Вы можете совершить только экстренный вызов.

Для совершения экстренного вызова убедитесь в том, что телефон включен и находится в зоне действия сети какого-либо оператора, а функция звонка активна. Таким же образом, как набираете обычный номер телефона для звонка, наберите номер для экстренного вызова 112 и нажмите кнопку принятия вызова. Объясните сотруднику экстренной службы, где Вы находитесь и что с Вами случилось.

### Кнопка «SOS»

Для совершения SOS вызова зажмите и удерживайте кнопку SOS до звукового сигнала. Телефон автоматически отправит экстренное сообщение и начнет вызовы на указанные SOS-номера.

## Комплектация

- Устройство.
- Аккумуляторная батарея.
- Док-станция.
- Зарядное устройство.
- Руководство по эксплуатации.

## Правила и условия монтажа, хранения, перевозки (транспортировки), реализации и утилизации

- Устройство не требует какого-либо монтажа или постоянной фиксации.
- Перевозка устройства должна осуществляться в сухой среде.
- Устройство требует бережного обращения, оберегайте его от воздействия пыли, грязи, ударов, влаги, огня и т.д.
- Хранение устройства должно производиться в упаковке в отапливаемых помещениях у изготовителя и потребителя при температуре воздуха от 5 °С до 40 °С и относительной влажности воздуха не более 80%. В помещениях не должно быть агрессивных примесей (паров кислот, щелочей), вызывающих коррозию.
- Реализация устройства должна производиться в соответствии с местным законодательством.
- После окончания срока службы устройства его нельзя выбрасывать вместе с обычным бытовым мусором. Вместо этого оно подлежит сдаче на утилизацию в соответствующий пункт приема электрического и электронного оборудования для последующей переработки и утилизации в соответствии с федеральным или местным законодательством. Обеспечивая правильную утилизацию данного продукта, Вы помогаете сберечь природные ресурсы и предотвращаете ущерб для окружающей среды и здоровья людей, который возможен в случае ненадлежащего обращения. Более подробную информацию о пунктах приема и утилизации данного продукта можно получить в местных муниципальных органах или на предприятии по вывозу бытового мусора.
- При обнаружении неисправности устройства следует немедленно обратиться в авторизованный сервисный центр или утилизировать устройство.

## Дополнительная информация

**Manufacturer:** Hubei Maigao Intelligent Technology Co., Ltd.  
2nd and 4th Floors, Building 7, No. 3 Dali Avenue, High-tech Zone,  
Xiangyang City (in Zhenhua Yuke Industrial Park), China.

**Изготовитель:** Хубэй Майгао Интеллидженд Тэктолоджи Ко., Лтд.

2-й и 4-й этажи, зд. 7, пр-т Дали №3, зона высоких технологий,  
г. Сяньян (в промпарке Чжэньхуа Юйкэ), Китай.

Сделано в Китае.

**Импортер в России / уполномоченное изготовителем лицо:**  
ООО «Восток Центр».

690048, Приморский край, г.о. Владивостокский, г. Владивосток,  
ул. Ильичева, д. 20, помещ. 3.

**Адрес электронной почты:** [vostokcentr@mail.dlogistix.com](mailto:vostokcentr@mail.dlogistix.com)

Товар соответствует требованиям ТР ТС (ЕАЭС).

Внешний вид изделия, его характеристики и комплектация могут подвергаться изменениям без предварительного уведомления пользователя.

Фактический интерфейс устройства может отличаться от представленного в данном руководстве.



Товар изготовлен (мм.гггг.): \_\_\_\_\_ V.1

# Гарантийный талон

SN/IMEI: \_\_\_\_\_

Дата постановки на гарантию: \_\_\_\_\_

Производитель гарантирует бесперебойную работу устройства в течение всего гарантийного срока, а также отсутствие дефектов в материалах и сборке. Гарантийный период исчисляется с момента приобретения изделия и распространяется только на новые продукты.

В гарантийное обслуживание входит бесплатный ремонт или замена элементов, вышедших из строя не по вине потребителя в течение гарантийного срока при условии эксплуатации изделия согласно руководству пользователя. Ремонт или замена элементов производится на территории уполномоченных сервисных центров.

Срок гарантии: 12 мес.

Срок эксплуатации: 24 мес.

Актуальный список сервисных центров по адресу:  
<https://www.dns-shop.ru/service-center/>





