



Руководство
по эксплуатации

Видеорегистратор K401, K401+

Содержание

Назначение устройства.....	3
Меры предосторожности.....	3
Технические характеристики	4
Комплектация	4
Схема устройства.....	5
Эксплуатация.....	7
Описание элементов экрана.....	10
Воспроизведение	11
База данных GPS	11
Приложение	11
Обновление базы данных и ПО	12
Возможные проблемы и их решение	12
Утилизация батареи	13
Правила и условия монтажа, хранения, перевозки (транспортировки), реализации и утилизации.....	14
Дополнительная информация.....	15
Гарантийный талон.....	16

Уважаемый покупатель!

Благодарим Вас за выбор нашей продукции.

Мы рады предложить Вам изделия и устройства, разработанные и изготовленные в соответствии с высокими требованиями к качеству, функциональности и дизайну. Перед началом эксплуатации внимательно прочитайте данное руководство, в котором содержится важная информация, касающаяся Вашей безопасности, а также рекомендации по правильному использованию продукта и уходу за ним. Позаботьтесь о сохранности настоящего Руководства и используйте его в качестве справочного материала при дальнейшей эксплуатации изделия.

Назначение устройства

Видеорегистратор предназначен для видео- и аудиофиксации обстановки вокруг автомобиля при его движении или стоянке, а также для обнаружения камер скорости.

Меры предосторожности

1. Не производите никаких изменений в конструкции устройства.
2. Во избежание короткого замыкания избегайте контакта устройства с любыми жидкостями, не помещайте рядом с ним открытые емкости с жидкостью.
3. Не подвергайте устройство воздействию электромагнитного излучения.
4. Устройство не предназначено для использования детьми и лицами с ограниченными физическими, сенсорными или умственными способностями, кроме случаев, когда над ними осуществляется контроль другими лицами, ответственными за их безопасность. Не позволяйте детям играть с устройством.
5. Устройство не предназначено для использования в коммерческих целях.
6. При установке видеорегистратора убедитесь, что он не мешает обзору водителя, раскрытию подушек безопасности и работе других систем автомобиля.

Технические характеристики

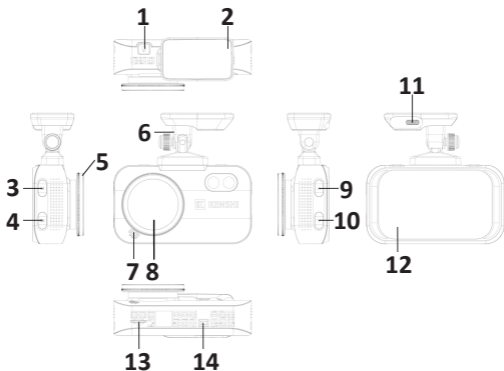
- Модель: K401.
- Торговая марка: KENSHI.
- Процессор: Mstar 8339.
- Камера: сенсор Sony STAVIS IMX307, линза с обзором 170°, 2 Мп.
- Экран: IPS 3.0''.
- Разрешение видео:
 - K401: 1296p (2304x1296) 30 к/с,
 - K401+: основная камера 1080p (1920x1080) 30 к/с, тыловая камера 1080p.
- Формат записи: MOV.
- GPS: есть.
- G-сенсор.
- MicroSD-карта: класс скорости не ниже Class10 с максимальным объемом 128 Гб.
- Звукозапись: есть.
- Батарея: суперконденсатор.
- Питание: 5 В / 3 А.
- Подключение через Wi-Fi: есть, через программу Webvision.
- Стандарт Wi-Fi: IEEE 802.11 b/g/n.
- Диапазон частот Wi-Fi: 2400-2483,5 МГц.
- Мощность передатчика Wi-Fi: 18,5 дБм.
- Рабочая температура: -20 °С – 60 °С.

Комплектация

- Устройство.
- Руководство по эксплуатации.
- Автомобильное зарядное устройство.
- Магнитное крепление с 3М наклейкой.
- Электростатическая наклейка.
- Кардридер.
- Камера заднего вида (для модели K401+).

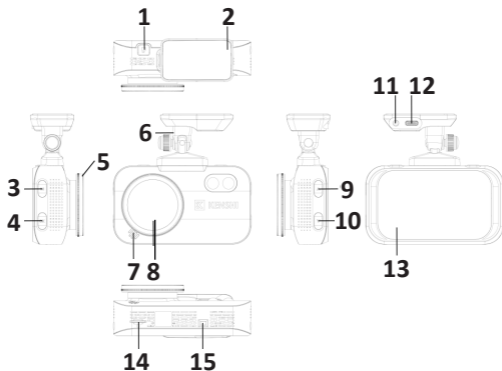
Схема устройства

К401



1. Кнопка блокировки видео.
2. Кнопка питания.
3. Кнопка меню.
4. Кнопка ОК/яркость.
5. CPL-фильтр.
6. Магнитное крепление.
7. Динамик.
8. Объектив.
9. Кнопка вверх/громкость.
10. Кнопка вниз.
11. Разъем автомобильного зарядного устройства.
12. Дисплей.
13. Слот для SD-карты.
14. Датчик распознавания жестов.

K401+



1. Кнопка блокировки видео.
2. Кнопка питания.
3. Кнопка меню.
4. Кнопка ОК/яркость.
5. CPL-фильтр.
6. Магнитное крепление.
7. Динамик.
8. Объектив.
9. Кнопка вверх/громкость.
10. Кнопка вниз.
11. Разъем подключения камеры заднего вида.
12. Разъем автомобильного зарядного устройства.
13. Дисплей.
14. Слот для SD-карты.
15. Датчик распознавания жестов.

Эксплуатация

Описание работы кнопок

- 1. Кнопка «Питание»:** нажмите в выключенном состоянии устройства для его включения; нажмите и удерживайте во включенном состоянии устройства для его выключения; нажмите во включенном состоянии устройства для выключения экрана.
- 2. Кнопка блокировки видео:** нажмите во время записи видео для блокировки текущего видео.
- 3. Кнопка «Вверх/громкость»:** нажмите для увеличения громкости при просмотре видео; находясь в меню, нажмите для перемещения вверх по списку.
- 4. Кнопка «Вниз»:** нажмите для перемещения вниз по списку.
- 5. Кнопка входа в меню:** нажмите для входа в меню устройства; нажмите и удерживайте для перехода в режим просмотра сохраненных видеозаписей.
- 6. Кнопка «ОК/яркость»:** находясь в меню, нажмите для подтверждения выбора; нажмите для изменения яркости.

Установка устройства

1. Установите видеорегистратор в любом удобном месте на лобовом стекле.
2. Подсоедините автомобильное зарядное устройство к гнезду автомобильного прикуривателя.
3. Проложите кабель по потолку и передней стойке автомобиля, чтобы он не мешал обзору водителя.
4. Удостоверьтесь, что проложенный кабель не мешает раскрытию подушек безопасности и работе других систем.
5. Установите камеру заднего вида на заднее стекло (только для модели K401+).

Описание пунктов меню

Пункт	Значение	Описание
Разрешение видео	1296р 30fps	Установка разрешения и частоты кадров видеозаписи
	1080р 30fps	
Цикл. запись	1 мин	Продолжительность отрезков записи
	3 мин	
	5 мин	
Форматирование карты	Да	Форматирование карты памяти microSD. Внимание: при выборе значения «Да» все данные на карте памяти, включая защищенные файлы, будут удалены
	Нет	
G-сенсор	Выкл.	Установка чувствительности датчика, фиксирующего резкое торможение или воздействие на кузов автомобиля. При этом текущий видеофайл автоматически защищается от удаления в процессе циклической записи По умолчанию «Выкл.»
	Высокий	
	Средний	
	Низкий	
Автовыкл. экрана	Выкл.	Установка интервала времени, по истечении которого будет погашен дисплей в случае, если на устройстве не нажималось никаких кнопок По умолчанию «Выкл.»
	10 сек	
	30 сек	
	1 мин	
Номерной знак	A888AA888	Ввод информации о гос. номере автомобиля для ее отображения в титрах видеозаписи. Размер информации — 9 знаков (рус./лат. буквы, цифры)
Штамп скорости	Вкл.	Вывод информации о скорости автомобиля в титрах видеозаписи, а также выбор скорости, по достижении которой вывод данных отключается
	Выкл.	
	60-150 км/ч	
Часовой пояс	-12 — +12 GMT	Выбор часового пояса. Точные дата и время устанавливаются автоматически по GPS По умолчанию: +3
Сброс настроек	Да	Сброс всех настроек до исходных значений
	Нет	
Версия ПО		Отображение текущей версии ПО

Пункт	Значение	Описание
Режим	Трасса	<p>Установка режима радар-детектора. Режимы различаются настройками диапазонов, видом оповещений и чувствительностью радара (в режиме «Трасса» чувствительность выше). В режиме «Смарт» устройство автоматически переключается между режимами, в зависимости от скорости автомобиля. По умолчанию «Сигнатурный»</p>
	Город	
	Сигнатурный	
	Смарт	
Голос	Вкл.	<p>Включение/выключение голосового оповещения радара и GPS-предупреждения. По умолчанию «Вкл.»</p>
	Выкл.	
Автоприглушение	Вкл.	<p>Включение/выключение автоматического приглушения звука. Звуковые сигналы приглушаются до минимального уровня громкости через 6 с после приема сигнала радарного диапазона. Минимальная громкость сохраняется до окончания детектирования текущего сигнала. По умолчанию «Вкл.»</p>
	Выкл.	
Лимит скор.	Выкл.	<p>Значение скорости, после достижения которого включаются оповещения радар-детектора. По умолчанию: 60 км/ч</p>
	40-120 км/ч	
Лимит превышения	Выкл.	<p>Выбор допустимого превышения скорости сверх установленной в базе данных при следовании по участку дороги, контролируемому радаром. При достижении превышения устройство оповестит водителя о нарушении скоростного лимита</p>
	1-20 км/ч	
Макс. скорость	Выкл.	<p>Предупреждение о превышении установленного порога скорости движения. По умолчанию: «выкл»</p>
	60-190 км/ч	
База камер	Вкл.	<p>Отключение оповещений о точках контроля из базы данных, загруженной в устройство</p>
	Выкл.	

Описание элементов экрана



1. Индикатор записи видео.
2. Хронометраж текущей видеозаписи.
3. Индикатор датчика движения.
4. Значок блокировки текущего видеофайла от перезаписи.
5. Индикатор записи голоса.
6. Индикатор GPS-сигнала.
7. Тип камеры.
8. Средняя скорость.
9. Дистанция до камеры.
10. Уровень громкости.
11. Уровень яркости.
12. Текущее время.
13. Текущая скорость.
14. Ограничение скорости.

Воспроизведение

Сохраненные видеофайлы можно просматривать на самом устройстве или на ПК. Для просмотра на компьютере следует извлечь карту microSD из видеорегистратора, вставить ее в кардридер Вашего ПК и использовать ПО для просмотра видеофайлов формата MOV.

База данных GPS

В памяти устройства содержится база данных с информацией о координатах радаров и камер. Кроме того, в базу данных занесены координаты безрадарных комплексов, которые не имеют радарного излучения (например, «Автодория», «Стрелка-Видео», «ПОТОК» и др.), радарных комплексов, имеющих слабый уровень излучения (маломощные радары), а также муляжей радаров и камер. Сопоставление этой информации с текущим положением автомобиля, вычисленным с помощью навигационных систем GPS/ГЛОНАСС, позволяет организовать заблаговременное оповещение водителя о приближении к различным объектам контроля движения.

Работа с базой данных может осуществляться только при установленном соединении с навигационными спутниками систем GPS/ГЛОНАСС. Активное состояние соединения идентифицируется соответствующей пиктограммой на дисплее устройства.

Приложение

- Чтобы скачать приложение, отсканируйте подходящий QR-код, в зависимости от ОС вашего смартфона.
- Установите приложение Webvision A.



Для iOS



Для Android

Подключение устройства через Wi-Fi

- Включите регистратор и активируйте Wi-Fi.
- В настройках подключения сети Wi-Fi своего смартфона найдите и выберите устройство **KENSHI K401/KENSHI K401+**. Пароль для подключения: 12345678.
- Откройте приложение на смартфоне и нажмите «Онлайн», чтобы запустить интерфейс регистратора в реальном времени.
- Нажмите кнопку «Видео устройства», чтобы посмотреть видео/фото-файлы, записанные на SD-карту регистратора.
- Нажмите «Скачать», если вы хотите скачать видео с регистратора на смартфон. Файлы сохранятся в меню приложения.

Обновление базы данных и ПО

Обновление с помощью приложения

Примечание: необходимо сперва обновить ПО, затем начнется обновление базы данных.

1. Убедитесь, что смартфон подключен к Интернету перед обновлением ПО и базы данных.
2. В меню приложения выберите пункт «Обновления».
3. Далее выберите «Загрузить прошивку». Начнется обновление прошивки, затем обновление базы данных.
4. После загрузки обновлений в приложении, необходимо подключиться к сети Wi-Fi регистратора и данные скопируются на устройство.
5. Регистратор начнет перезагрузку автоматически, чтобы обновить ПО (в процессе перезагрузки экран будет отключен и будет мигать световой индикатор).
6. После загрузки ПО, регистратор вновь начнет перезагрузку, чтобы обновить базу данных.

Возможные проблемы и их решение

Фото- и видеосъемка недоступны

Проверьте карту памяти, и убедитесь, что на ней достаточно места и она не заблокирована.

Отключение видеозаписи

Пожалуйста, используйте высокоскоростную карту памяти, так как это необходимо для работы с объемными видеофайлами.

Сообщение об ошибке архива при воспроизведении

Попробуйте отформатировать карту памяти.

Нечеткое изображение

Проверьте объектив устройства. Если он загрязнен, либо на нем присутствуют отпечатки пальцев, протрите его сухой тканью.

Темное изображение при съемке воды, неба и т.д.

Вы можете самостоятельно выполнить настройку экспозиции камеры в меню.

Темное изображение в пасмурный день или при комнатном освещении, неразличимость деталей

Проверьте функцию «Баланс белого», и установите значение на «Автоматически».

Поперечные полосы в изображении

Настройте подходящую частоту. Выберите 50 Гц или 60 Гц.

Утилизация батареи

По окончании срока службы батареи, входящей в комплект устройства, не выбрасывайте её вместе с остальными бытовыми отходами. Утилизация устройства и батареи должна быть осуществлена согласно местным нормам и правилам по переработке отходов, чтобы предотвратить нанесение потенциального вреда окружающей среде в результате неконтролируемого выброса отходов.

Правила и условия монтажа, хранения, перевозки (транспортировки), реализации и утилизации

- Устройство не требует монтажа. Способ установки устройства описан в данном руководстве.
- Хранение устройства должно производиться в упаковке в отапливаемых помещениях у изготовителя и потребителя при температуре воздуха от -20 °С до 60 °С и относительной влажности воздуха не более 80%. В помещениях не должно быть агрессивных примесей (паров кислот, щелочей), вызывающих коррозию.
- Перевозка устройства должна осуществляться в сухой среде.
- Устройство требует бережного обращения, оберегайте его от воздействия пыли, грязи, ударов, влаги, огня и т.д.
- Реализация устройства должна производиться в соответствии с местным законодательством.
- После окончания срока службы изделия его нельзя выбрасывать вместе с обычным бытовым мусором. Вместо этого оно подлежит сдаче на утилизацию в соответствующий пункт приема электрического и электронного оборудования для последующей переработки и утилизации в соответствии с федеральным или местным законодательством. Обеспечивая правильную утилизацию данного продукта, вы помогаете сберечь природные ресурсы и предотвращаете ущерб для окружающей среды и здоровья людей, который возможен в случае ненадлежащего обращения. Более подробную информацию о пунктах приема и утилизации данного продукта можно получить в местных муниципальных органах или на предприятии по вывозу бытового мусора.
- При обнаружении неисправности устройства следует немедленно обратиться в авторизованный сервисный центр или утилизировать устройство.

Дополнительная информация

Изготовитель: Шэньчжэнь Вонда Тэк Ко, Лтд.

5/F, блок 4, промпарк Лунби, шоссе Дафа 27, Дафалу Комьюнити, Баньтянь, р-н Лунган, г. Шэньчжэнь, Китай.

Manufacturer: Shenzhen Wonda Tech Co., Ltd.

5/F Block 4, Longbi Industrial Park, #27 Dafa Road, Dafapu Community, Bantian Town, Longgang District, Shenzhen, China.

Сделано в Китае.

Импортер в России / уполномоченное изготовителем лицо:

ООО «Атлас», 690068, Россия, Приморский край, г. Владивосток, проспект 100-летия Владивостока, дом 155, корпус 3, офис 5.

Адрес электронной почты: atlas.llc@ya.ru

Товар соответствует требованиям технического регламента Таможенного союза ТР ТС 020/2011 «Электромагнитная совместимость технических средств».

Внешний вид изделия и его характеристики могут подвергаться изменениям без предварительного уведомления для улучшения качества.



Товар изготовлен (мм.гггг) /

Тауар жасалған күні (аа.жжжж): _____ v.1

Гарантийный талон

SN/IMEI: _____

Дата постановки на гарантию: _____

Производитель гарантирует бесперебойную работу устройства в течение всего гарантийного срока, а также отсутствие дефектов в материалах и сборке. Гарантийный период исчисляется с момента приобретения изделия и распространяется только на новые продукты.

В гарантийное обслуживание входит бесплатный ремонт или замена элементов, вышедших из строя не по вине потребителя в течение гарантийного срока при условии эксплуатации изделия согласно руководству пользователя. Ремонт или замена элементов производится на территории уполномоченных сервисных центров.

Срок гарантии: 12 месяцев.

Срок эксплуатации: 24 месяца.

Актуальный список сервисных центров по адресу:
<https://www.dns-shop.ru/service-center/>

