



Офисный стол
Keyron Alcor 120

Уважаемый покупатель!

Благодарим вас за выбор нашей продукции.

Мы рады предложить вам изделия и устройства, разработанные и изготовленные в соответствии с высокими требованиями к качеству, функциональности и дизайну. Перед началом эксплуатации внимательно прочитайте данное руководство, в котором содержится важная информация, касающаяся вашей безопасности, а также рекомендации по правильному использованию продукта и уходу за ним. Позаботьтесь о сохранности настоящего руководства и используйте его в качестве справочного материала при дальнейшей эксплуатации изделия.

Назначение устройства

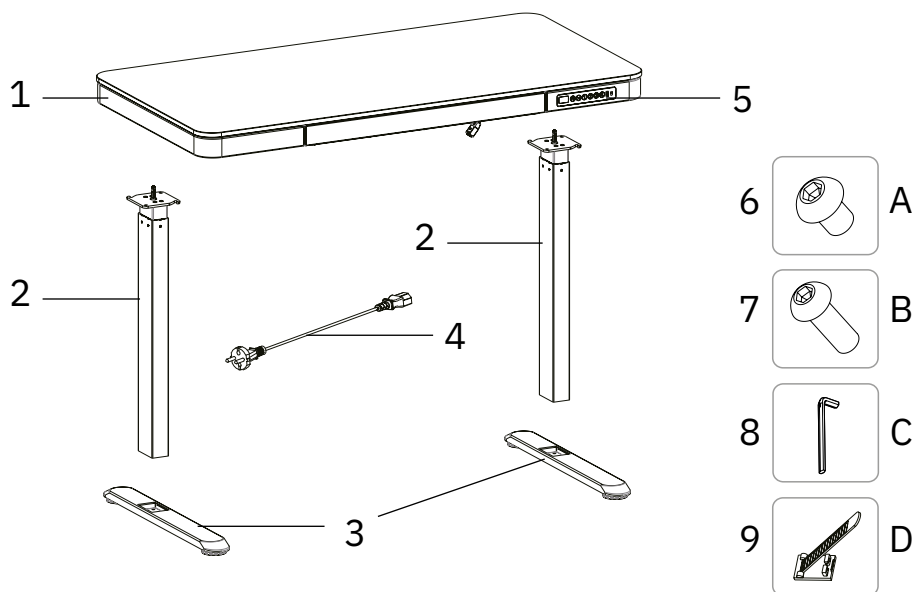
Компьютерный стол предназначен для обеспечения комфортных условий работы.

Меры предосторожности

- Используйте изделие только по его прямому функциональному назначению.
- Не превышайте максимально допустимый вес.
- Производите сборку изделия только в полном соответствии с прилагаемым руководством по эксплуатации.
- Не допускайте прямого воздействия солнечных лучей на мебель. Продолжительное прямое воздействие света на некоторые участки может вызвать изменение их цветовых характеристик по сравнению с другими участками, которые меньше подвергались воздействию.
- Высокие значения тепла или холода, а также внезапные перепады температуры могут серьезно повредить мебель или ее части.
- Мебель не должна располагаться ближе одного метра от источников тепла, нагревательных приборов.
- Не допускайте попадания на мебель горячих предметов (утюги, горячая посуда и пр.), а также продолжительного воздействия вызывающих нагревание излучений (свет мощных ламп, микроволновые излучатели и т. п.).
- При эксплуатации мебельной продукции необходимо исключить попадание воды и иных жидкостей на элементы изделий мебели, соприкасающихся с полом.
- Не следует поддерживать в течение продолжительного времени условия крайней влажности и сухости, а тем более их периодической смены. С течением времени такие условия могут повлиять на целостность мебели и ее части. Если такие условия были созданы, рекомендуется часто проветривать помещения и по мере возможности пользоваться осушителями или увлажнителями для нормализации влажности.
- Не размещайте мебель вблизи влажных и сырых стен, предметов.
- Не рекомендуется вставать на мебель, прыгать, подвергать повышенным динамическим нагрузкам.

- Устройство не предназначено для использования детьми и лицами с ограниченными физическими, сенсорными или умственными способностями, кроме случаев, когда над ними осуществляется контроль другими лицами, ответственными за их безопасность.
- Рекомендуется периодически проверять плотность резьбовых соединений и подтягивать их при необходимости.
- Ни в коем случае не допускайте воздействие на мебель агрессивных жидкостей (кислот, щелочей, растворителей и т. п.), содержащих такие жидкости продуктов и их паров.
- Пыль с поверхности изделия следует удалять сухой мягкой тканью.
- Прежде чем включить устройство, убедитесь в отсутствии посторонних объектов и препятствий вокруг стола.
- Не используйте изделие в случае повреждения шнура питания, вилки или других деталей.
- Перед использованием убедитесь, что все провода надежно подключены.

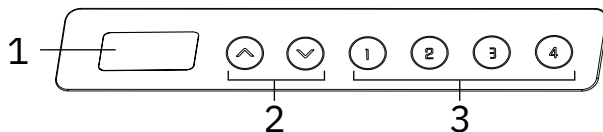
Схема устройства



1. Столешница.
2. Ножки.
3. Основания ножек.
4. Шнур питания.
5. Панель управления.
6. Короткий винт М6 (А).
7. Длинный винт М6 (В).
8. Шестигранник 4×4 (С).
9. Кабельная стяжка (D).

Эксплуатация

Панель управления



1. Дисплей.
2. Кнопки подъема / опускания.
3. Кнопки сохранения высоты.

Регулировка высоты стола

Чтобы выполнить сброс, нажмите и удерживайте одновременно кнопки «3» и «4» в течение 5 секунд, на дисплее появится надпись «RST», продолжайте нажимать кнопку опускания, пока стол не достигнет нижней точки и не остановится.

Сброс

Чтобы выполнить сброс, нажмите и удерживайте одновременно кнопки «3» и «4» в течение 5 секунд, на дисплее появится надпись «RST», продолжайте нажимать кнопку опускания, пока стол не достигнет нижней точки и не остановится.

Разъемы USB

Стол оснащен одним разъемом USB Type-A и одним разъемом USB Type-C, которые можно использовать для зарядки различных устройств. При регулировке высоты стола разъемы отключаются, и возобновляют подачу тока, когда стол не в движении.

Защита от столкновений

Длительное одновременное нажатие кнопок подъема и опускания позволяет регулировать чувствительность функции защиты от столкновений. Когда функция защиты от столкновений выключена, на дисплее отобразится «A-0».

Чувствительность функции защиты от столкновений включена, когда на дисплее отображается «A-1». Последовательность уровней чувствительности функции от самой слабой до самой сильной: «A-1», «A-2», «A-3», «A-4».

Возможные проблемы и их решение

Проблема	Решение
Высота стола не регулируется	Проверьте плотность и правильность подключения кабелей
Стол поднимается слишком медленно	Возможно, стол перегружен. Убедитесь, что вес предметов на столе не превышает максимально допустимый вес
Стол опускается без нажатия кнопки опускания	
Сброс настроек активируется автоматически	
Стол опускается, но не поднимается; стол поднимается, но не опускается	Выполните сброс
Стол не опускается до нижней точки; стол не поднимается до верхней точки	
Стол не поднимается	
На дисплее отображаются коды ошибок «E01», «E02»	Отключите питание и подождите 18 минут, прежде чем включить снова
Кнопка опускания не работает	Отключите питание и подождите не менее 10 секунд, затем выполните сброс, нажимая кнопку опускания

В случае, если Вы столкнулись с проблемой, не описанной в данном руководстве, или вышеперечисленные решения не помогли, обратитесь в авторизованный сервисный центр.

Технические характеристики

- Модель: Alcor 120.
- Торговая марка: KEYRON.
- Тип: офисный стол.
- Материал: металл, ЛДСП.
- Размеры столешницы: 120,4 × 60,4 см.
- Параметры сети: 100–240 В, 50 Гц.
- Регулируемая высота: от 72 до 122 см.
- Максимальная нагрузка: 45 кг.
- Разъемы: USB Type-C × 1, USB Type-A × 1.

Комплектация

- Столешница (1 шт).
- Регулируемые ножки (2 шт).
- Основания ножек (2 шт).
- Шнур питания.
- Панель управления.
- Адаптер.
- Мотор.
- Комплект для сборки:
 - Короткий винт М6 (4 шт).
 - Длинный винт М6 (8 шт).
 - Шестигранник 4×4 (1 шт).
 - Кабельные стяжки (4 шт).
- Руководство по эксплуатации.

Правила и условия монтажа, хранения, перевозки (транспортировки), реализации и утилизации

- Правила и условия монтажа изделия описаны в данном руководстве в разделе «Сборка».
- Хранение изделия должно производиться в упаковке в отапливаемых помещениях у изготовителя и потребителя при температуре воздуха от 10 °С до 25 °С и относительной влажности воздуха не более 80%. В помещениях не должно быть агрессивных примесей (паров кислот, щелочей), вызывающих коррозию.
- Перевозка изделия должна осуществляться в сухой среде.
- Изделие требует бережного обращения, оберегайте его от воздействия пыли, грязи, ударов, влаги, огня и т. д.
- Реализация изделия должна производиться в соответствии с местным законодательством.
- При обнаружении неисправности изделия следует немедленно обратиться в авторизованный сервисный центр или утилизировать изделие.
- Утилизация данного изделия должна быть осуществлена согласно местным нормам и правилам по переработке отходов. Обеспечивая правильную утилизацию данного продукта, Вы помогаете предотвратить нанесение потенциального вреда окружающей среде и здоровью человека в результате неконтролируемого выброса отходов и рационально использовать материальные ресурсы. Более подробную информацию о пунктах приема и утилизации данного продукта можно получить в местных муниципальных органах или на предприятии по вывозу бытового мусора.

Информация о гарантии

Производитель гарантирует бесперебойную работу устройства в течение всего гарантийного срока, а также отсутствие дефектов в материалах и сборке. Гарантийный период исчисляется с момента приобретения изделия и распространяется только на новые продукты. В гарантийное обслуживание входит бесплатный ремонт или замена элементов, вышедших из строя не по вине потребителя в течение гарантийного срока при условии эксплуатации изделия согласно руководству пользователя. Ремонт или замена элементов производится на территории уполномоченных сервисных центров.

Актуальный список сервисных центров по адресу:
www.dns-shop.ru/technical-support/

Дополнительная информация

Изготовитель: Локтэк Эргономик Тэкнолоджи Корп.
№588, южное шоссе Цихан, зона экономического развития Иньчжоу, Чжаньци, р-н Иньчжоу, г. Нинбо, пров. Чжэцзян, Китай.

Manufacturer: Loctek Ergonomic Technology Corp.
No.588, South Qihang Road, Yinzhou Economic Development Zone, Zhanqi Town, Yinzhou District, Ningbo City, Zhejiang Province, China.
Сделано в Китае.

Импортер в России / уполномоченное изготовителем лицо: ООО «СТОТЕХНО».
690039, Приморский край, г. Владивосток, ул. Енисейская, д. 23д, этаж 16, помещ. 2.
Адрес электронной почты: stotekhnollc@mail.dlogistix.com

Уполномоченное изготовителем лицо: ООО «Атлас». 690068, Россия, Приморский край, г. Владивосток, проспект 100-летия Владивостоку, дом 155, корпус 3, офис 5.
Адрес электронной почты: mailtg/atlas.s@mail.dleeistix.com

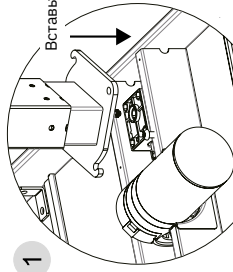
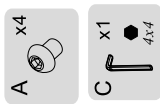
Товар соответствует требованиям технического регламента Таможенного союза ТР ТС 025/2012 «О безопасности мебельной продукции».
Номер декларации соответствия: ЕАЭС N RU Д-СН.РА01.В.14245/24.
Срок действия: 21.06.2023 — 20.06.2028 г.

Спецификации, информация о продукте и его внешний вид могут быть изменены без предварительного уведомления пользователя в целях улучшения качества нашей продукции.

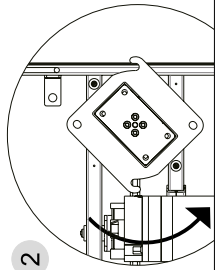


Дата изготовления, сроки гарантии и эксплуатации указаны на упаковке

V.1



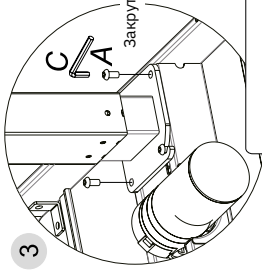
Вставьте винт ножки в соединительное отверстие.



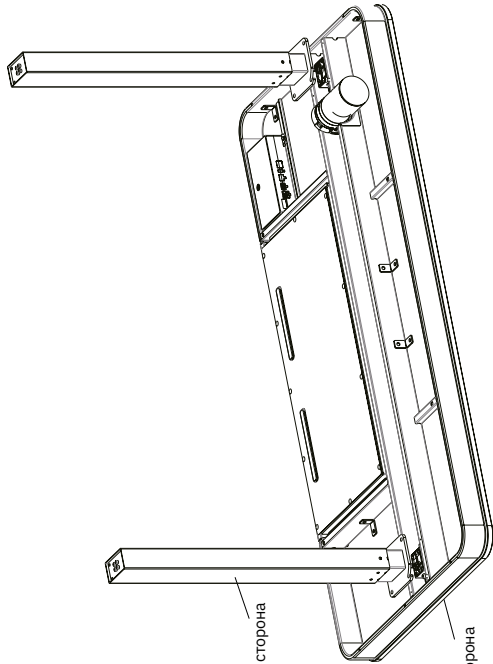
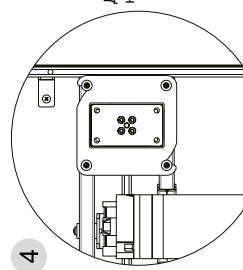
Поставив ножку, поверните ее, чтобы крепежные винты на столешнице вошли в пазы крепления ножки.



Поверните ножку так, чтобы длинная сторона ножки была параллельна короткой стороне столешницы.

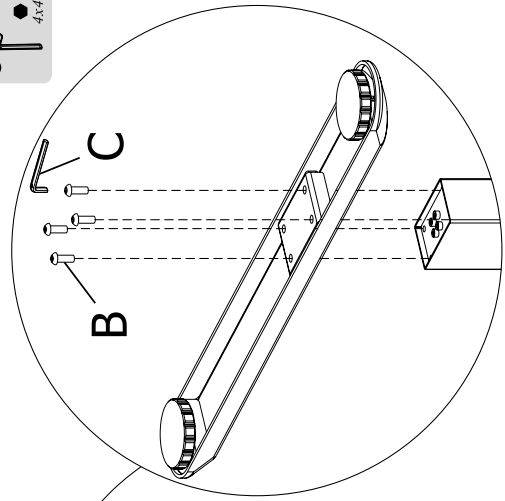
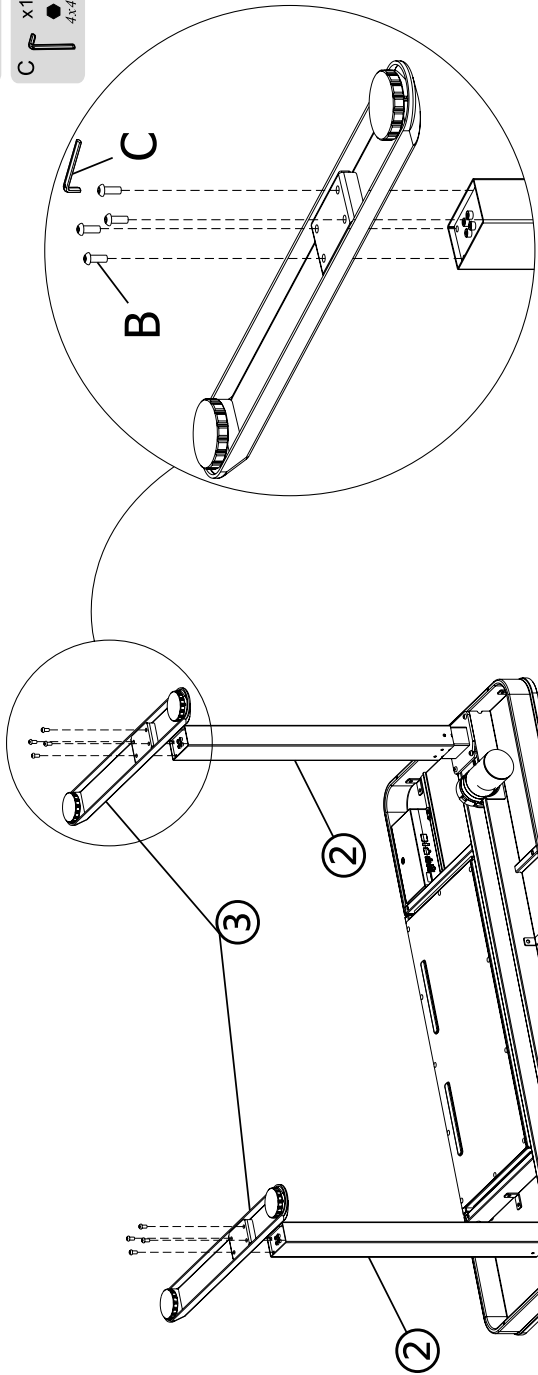


Закрутите короткие винты (А) с помощью шестигранника (С).



Шаг 2

Установка оснований ножек



Прикрепите основания к ножкам с помощью длинных винтов (B) и затяните их шестигранником (C).

Шаг 3

Подключение кабелей к адаптеру

