

**Руководство
по эксплуатации**

K542ACQCPDMB
Автомобильное зарядное устройство

Уважаемый покупатель!

Благодарим Вас за выбор нашей продукции. Мы рады предложить Вам изделия и устройства, разработанные и изготовленные в соответствии с высокими требованиями к качеству, функциональности и дизайну. Перед началом эксплуатации внимательно прочитайте данное руководство, в котором содержится важная информация, касающаяся Вашей безопасности, а также рекомендации по правильному использованию продукта и уходу за ним. Позаботьтесь о сохранности настоящего руководства и используйте его в качестве справочного материала при дальнейшей эксплуатации изделия.

Назначение устройства

Автомобильное зарядное устройство предназначено для зарядки мобильных устройств от бортовой сети автомобиля.

Меры предосторожности

- Используйте данное устройство только по назначению.
- Убедитесь, что потребляемая мощность Вашего устройства соответствует выходной мощности зарядного устройства.
- Не прикасайтесь к устройству мокрыми руками.
- Оберегайте устройство от воздействия влаги, источников тепла и прямых солнечных лучей.
- Храните данное устройство вне досягаемости детей.
- Устройство не предназначено для использования детьми и лицами с ограниченными физическими, сенсорными или умственными способностями. Не позволяйте детям играть с устройством.
- Устройство не предназначено для использования в коммерческих целях.

- Не используйте зарядное устройство, если оно повреждено или с поврежденными кабелями. Обратитесь в авторизованный сервисный центр.
- Отключайте неиспользуемое зарядное устройство от прикуривателя.

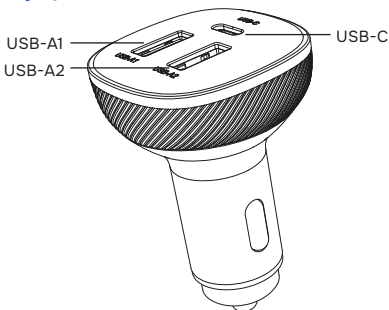
Технические характеристики

- Модель: K542ACQCPDMB.
- Торговая марка: KEYRON.
- Количество USB-разъемов: 3.
- Выходная мощность: 54 Вт.
- Параметры питания (вход): 12–24 В.
- Параметры питания (выход):
 - **USB-C:** 5 В – 3 А, 9 В – 3 А, 12 В – 3 А (PPS: 3,3–11 В – 3 А (макс. 36 Вт)).
 - **USB-A1/A2:** 5 В – 3 А, 9 В – 2 А, 12 В – 1,5 А (макс. 18 Вт).
 - **USB-C + USB-A1/A2:** макс. 54 Вт.
 - **USB-C + (USB-A1 + USB-A2):** 36 Вт + (5 В – 3 А / 15 Вт).
- Протоколы быстрой зарядки:
 - **USB-C:** PPS, PD3.0, PD2.0, QC4.0+, QC3.0, QC2.0, AFC, FCP, SCP, DCP1.5A, APPLE2.4A, Samsung5V2A.
 - **USB-A1/A2:** QC3.0, QC2.0, AFC, FCP, SCP, DCP1.5A, APPLE2.4A, Samsung5V2A.
- Степень защиты от влаги и пыли: IP20.
- Область применения: бытовое.

Комплектация

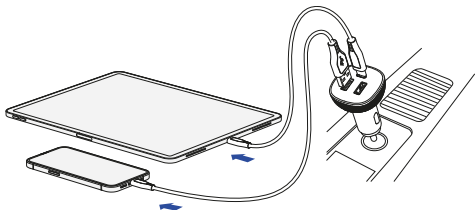
- Устройство.
- Руководство по эксплуатации.

Схема устройства



Эксплуатация

1. Подключите зарядное устройство к прикуривателю автомобиля.
2. Подключите один конец зарядного кабеля к соответствующему разъему Вашего мобильного устройства, а второй конец – к соответствующему разъему зарядного устройства.



Правила и условия монтажа, хранения, перевозки (транспортировки), реализации и утилизации

- Устройство не требует какого-либо монтажа или постоянной фиксации.
- Хранение устройства должно производиться в упаковке в отапливаемых помещениях у изготовителя и потребителя при температуре воздуха от 5 °С до 40 °С и относительной влажности воздуха не более 80%. В помещениях не должно быть агрессивных примесей (паров кислот, щелочей), вызывающих коррозию.
- Перевозка устройства должна осуществляться в сухой среде.
- Устройство требует бережного обращения, оберегайте его от воздействия пыли, грязи, ударов, влаги, огня и т.д.
- Реализация устройства должна производиться в соответствии с местным законодательством.
- При обнаружении неисправности устройства следует немедленно обратиться в авторизованный сервисный центр или утилизировать устройство.
- После окончания срока службы устройства его нельзя выбрасывать вместе с обычным бытовым мусором. Вместо этого оно подлежит сдаче на утилизацию в соответствующий пункт приема электрического и электронного оборудования для последующей переработки и утилизации в соответствии с федеральным или местным законодательством. Обеспечивая правильную утилизацию данного продукта, Вы помогаете сберечь природные ресурсы и предотвращаете ущерб для окружающей среды и здоровья людей, который возможен в случае ненадлежащего обращения. Более подробную информацию о пунктах приема и утилизации данного продукта можно получить в местных муниципальных органах или на предприятии по вывозу бытового мусора.

Условия гарантийного обслуживания

Производитель гарантирует бесперебойную работу устройства в течение всего гарантийного срока, а также отсутствие дефектов в материалах и сборке. Гарантийный период исчисляется с момента приобретения изделия и распространяется только на новые продукты. В гарантийное обслуживание входит бесплатный ремонт или замена элементов, вышедших из строя не по вине потребителя в течение гарантийного срока при условии эксплуатации изделия согласно руководству пользователя. Ремонт или замена элементов производится на территории уполномоченных сервисных центров.

Срок гарантии: 24 мес.

Срок эксплуатации: 24 мес.

Актуальный список сервисных центров по адресу:

<https://www.dns-shop.ru/technical-support/>

Дополнительная информация

Изготовитель:

Дунгуань Ориентэл Хироу Электрикал Фэктори.
Промзона Чжайу, Люу, Шицзе, г. Дунгуань, пров. Гуандун,
Китай.

Manufacturer:

Dongguan Oriental Hero Electrical Factory.
Zhaiwu Industrial Zone, Liuwu, Shijie, Dongguan,
Guangdong, P.R. China.

Сделано в Китае.

Импортер в России / уполномоченное изготовителем лицо:

ООО «ДНС ЛОДЖИСТИК».
690025, Приморский край, г.о. Владивостокский,
г. Владивосток, ул. Фанзавод, д.1, каб. 15.

Адрес электронной почты:

dns-logicistic.llc@mail.dlogistix.com

Товар соответствует требованиям ТР ТС (ЕАЭС).

Спецификации, информация о продукте и его внешний вид могут быть изменены без предварительного уведомления пользователя в целях улучшения качества нашей продукции.



Товар изготовлен (мм.гггг):

v.1



Откройте для себя еще больше
инновационных и стильных
решений от KEYRON