

back side

front side

Более подробную информацию о пунктах приема и утилизации данного продукта можно получить в местных муниципальных органах или на предприятии по вывозу бытового мусора.

- При обнаружении неисправности устройства следует немедленно обратиться в авторизованный сервисный центр или утилизировать устройство.

УСЛОВИЯ ГАРАНТИЙНОГО ОБСЛУЖИВАНИЯ

Производитель гарантирует бесперебойную работу устройства в течение всего гарантийного срока, а также отсутствие дефектов в материалах и сборке. Гарантийный период исчисляется с момента приобретения изделия и распространяется только на новые продукты. В гарантийное обслуживание входит бесплатный ремонт или замена элементов, вышедших из строя не по вине потребителя в течение гарантийного срока при условии эксплуатации изделия согласно руководству пользователя. Ремонт или замена элементов производится на территории уполномоченных сервисных центров.



Актуальный список сервисных центров по адресу: <https://www.dns-shop.ru/service-center/>

Срок гарантии: 12 мес.
Срок эксплуатации: 12 мес.

ДОПОЛНИТЕЛЬНАЯ ИНФОРМАЦИЯ

Manufacturer: Shenzhen Orico Technologies Co., Ltd.
F9, Headquarters Economic Center Building, Zhonghaixin Science&Technology Park, Bulan Road, Shenzhen, China.

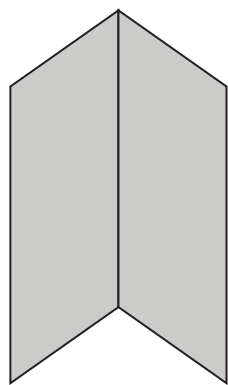
Изготовитель: Шэньчжэнь ОРИКО Тэкнолоджис Ко., Лтд.
F9, Хэдквотерс Экономик Сентер Билдинг, научно-технологический парк Чжунхайсинь, шоссе Булань, г. Шэньчжэнь, Китай.
Сделано в Китае.

Импортер в России: ООО «Атлас»,
690068, Россия, Приморский край, г. Владивосток, проспект 100-летия Владивостока, дом 155, корпус 3, офис 5.

Комплектация устройства, а также его внешний вид и характеристики могут подвергаться изменениям без предварительного уведомления.

Товар изготовлен (мм.гггг) /
Тауар жасалган күні (аа.жжжж): _____ V.1

ADD CORRECT PRODUCTION DATE
IN FORMAT MM.YYYY PLEASE



MATTE
PAPER

CMYK 20 / 15 / 16 / 0



Pantone Black 7 C

USB-РАЗВЕТВИТЕЛЬ KEYRON M3U7-05

УВАЖАЕМЫЙ ПОКУПАТЕЛЬ!

Благодарим Вас за выбор нашей продукции. Мы рады предложить Вам изделия и устройства, разработанные и изготовленные в соответствии с высокими требованиями к качеству, функциональности и дизайну. Перед началом эксплуатации внимательно прочитайте данное руководство, в котором содержится важная информация, касающаяся Вашей безопасности, а также рекомендации по правильному использованию продукта и уходу за ним. Позаботьтесь о сохранности настоящего Руководства и используйте его в качестве справочного материала при дальнейшей эксплуатации изделия.

НАЗНАЧЕНИЕ УСТРОЙСТВА

USB-разветвитель предназначен для подключения нескольких цифровых устройств к одному USB-порту.

МЕРЫ ПРЕДОСТОРОЖНОСТИ

- Держите устройство вдали от воды и других жидкостей, а также от источников тепла.
- Не разбирайте, не роняйте и не трясите устройство.
- Не используйте устройство с поврежденными кабелями.
- Отключайте неиспользуемое устройство от USB-порта.
- Не пытайтесь разобрать изделие.
- Не поджигайте и не нагревайте изделие. Не используйте его при температуре окружающей среды выше 60 °C. Не подвергайте его длительному воздействию прямого солнечного света.
- Не ломайте устройство, не прокалывайте и не подвергайте воздействию высокого давления.
- Не оставляйте изделие без присмотра в присутствии детей.

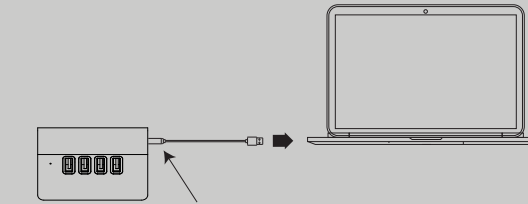
СОВМЕСТИМОСТЬ

Устройство совместимо с внешними жесткими дисками, флэш-накопителями, мобильными телефонами, планшетами, кард-ридерами, медиаплеерами, мышами, клавиатурами, камерами, принтерами, сканерами и большинством других USB-устройств. Устройство совместимо с любым настольным или портативным компьютером под управлением Windows, macOS или Linux. Перегрузка или установка дополнительного драйвера при подключении не требуются.

Некоторые адаптеры беспроводной сети, беспроводные приемники и адаптеры Bluetooth работают только с собственным USB-хостом компьютера и могут быть несовместимы с данным USB-разветвителем. Система macOS может быть не совместима с данным USB-разветвителем, если не установлено последнее обновление. При возникновении проблем, пожалуйста, обратитесь в службу поддержки.

ПРАВИЛА И УСЛОВИЯ БЕЗОПАСНОЙ ЭКСПЛУАТАЦИИ

- Подключите разветвитель к USB-порту ПК, используя входящий в комплект кабель.



- Подключите к портам разветвителя необходимые USB-устройства. Об успешном подключении сообщит уведомление в нижнем правом углу Вашего ПК.

ОТКЛЮЧЕНИЕ УСТРОЙСТВ

- Windows: нажмите на значок «Безопасное извлечение устройств и дисков» на панели задач и выберите «Извлечь устройство USB».
- macOS: остановите чтение/запись устройств и переместите их в «Корзину».

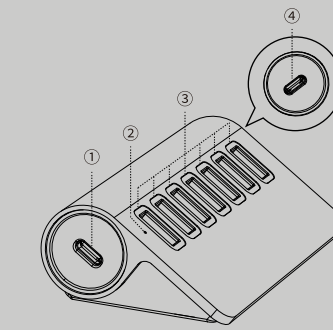
ТЕХНИЧЕСКИЕ ХАРАКТЕРИСТИКИ

Модель: M3U7-05.
Торговая марка: KEYRON.
Тип портов: USB 3.0.
Количество портов: 7.
Скорость передачи данных: до 5 Гбит/с.
Тип разъема подключения: USB Type-C.
Тип разъема питания: USB Type-C.
Питание Type-C разъема: 5 В, 3 А.
Цвет: белый.
Материал корпуса: алюминий.
Габариты: 109 x 59 x 31,5 мм.
Длина кабеля: 0,5 м.

КОМПЛЕКТАЦИЯ

Устройство, кабель USB Type C – Type C, переходник на Type-A, руководство по эксплуатации.

СХЕМА УСТРОЙСТВА



1. USB Type-C разъем питания.
2. Световой индикатор.
3. Разъемы USB для подключения устройств.
4. Разъем USB Type-C для подключения к ПК.

ПРАВИЛА И УСЛОВИЯ МОНТАЖА, ХРАНЕНИЯ, ПЕРЕВОЗКИ (ТРАНСПОРТИРОВАНИЯ), РЕАЛИЗАЦИИ И УТИЛИЗАЦИИ

- Устройство не требует какого-либо монтажа или постоянной фиксации.
- Хранение устройства должно производиться в упаковке в отапливаемых помещениях у изготовителя и потребителя при температуре воздуха от 5 °C до 40 °C и относительной влажности воздуха не более 80%. В помещениях не должно быть агрессивных примесей (паров кислот, щелочей), вызывающих коррозию.
- Перевозка устройства должна осуществляться в сухой среде.
- Устройство требует бережного обращения, оберегайте его от воздействия пыли, грязи, ударов, влаги, огня и т.д.
- Реализация устройства должна производиться в соответствии с местным законодательством.
- Утилизация данного изделия должна быть осуществлена согласно местным нормам и правилам по переработке отходов. Обеспечивая правильную утилизацию данного продукта, Вы помогаете предотвратить нанесение потенциального вреда окружающей среде и здоровью человека в результате неконтролируемого выброса отходов и рационально использовать материальные ресурсы.

Fold line, remove
before printing

Crop line,
remove the dotted
line before printing