

**Руководство
по эксплуатации**

Saturn
Беспроводная мышь

Уважаемый покупатель!

Благодарим Вас за выбор нашей продукции. Мы рады предложить Вам изделия и устройства, разработанные и изготовленные в соответствии с высокими требованиями к качеству, функциональности и дизайну. Перед началом эксплуатации внимательно прочитайте данное руководство, в котором содержится важная информация, касающаяся Вашей безопасности, а также рекомендации по правильному использованию продукта и уходу за ним. Позаботьтесь о сохранности настоящего руководства и используйте его в качестве справочного материала при дальнейшей эксплуатации изделия.

Назначение устройства

Мышь – это устройство для управления курсором и отдачи различных команд компьютеру.

Меры предосторожности

1. Не производите никаких изменений в конструкции устройства.
2. Во избежание короткого замыкания не допускайте контакта устройства с любыми жидкостями, не помещайте рядом с ним открытые емкости с жидкостью.
3. Не подвергайте устройство воздействию электромагнитного излучения.
4. Устройство не предназначено для использования в коммерческих целях.
5. Устройство не предназначено для использования детьми и лицами с ограниченными физическими, сенсорными или умственными способностями, кроме случаев, когда над ними осуществляется контроль другими лицами, ответственными за их безопасность. Не позволяйте детям играть с устройством.

Рекомендации по работе с аккумуляторной батареей

Данное устройство имеет в своем составе аккумулятор на основе лития в качестве источника питания. Внимательно ознакомьтесь с нижеуказанной информацией, она поможет Вам продлить срок службы Вашего аккумулятора и предотвратить нежелательные последствия при его эксплуатации.

- Используйте только оригинальное зарядное устройство.
- Соблюдайте температурный режим. Батареи должны храниться в заряженном состоянии при температуре от +15 °C до +35 °C при нормальной влажности воздуха. Батареи плохо переносят длительную эксплуатацию при очень высоких (выше +40 °C) и очень низких (ниже -10 °C) температурах окружающей среды. Нельзя оставлять батарею под прямыми солнечными лучами.
- Не разбирайте, не сжигайте, не используйте батареи со следами повреждений.
- Не погружайте устройство в воду и не используйте в непосредственной близости от источников воды.
- Не прикасайтесь к устройству мокрыми руками.
- Предохраняйте устройство от падений, ударов, тряски.
- Неквалифицированные манипуляции с устройством (модификации, ремонт, самостоятельная замена батареи и т.д.) могут навредить устройству и Вашему здоровью.

- Грубое использование может повредить внутренние контакты и платы.
- Незамедлительно прекратите использование устройства при полной разрядке аккумуляторной батареи.
- Не используйте устройство после падения, а также при наличии видимых повреждений, вздутии батареи или сбоях в работе. Обратитесь в сервисный центр.
- Зарядите устройство полностью перед первым использованием. Полноценная производительность устройства достигается только после 2–3 полных циклов зарядки и разрядки.

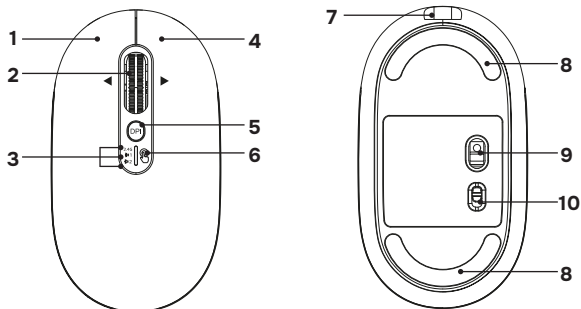
Технические характеристики

- Модель: WM-T07.
- Торговая марка: KEYRON.
- Тип мышки: оптическая (светодиодная).
- Общее количество кнопок: 7.
- Режим работы датчика DPI: 1000-1600-2400-3200.
- Ускорение: 8 G.
- Тип подключения: беспроводной (2.4G+KRN WM-T07-1+KRN WM-T07-2).
- Стандарт беспроводного подключения Bluetooth: IEEE 802.15.
- Диапазон частот Bluetooth: 2402-2480 МГц;
- Мощность передатчика Bluetooth: 0 дБм.
- Параметры питания: 5В, 250 мА.
- Тип клавиш: бесшумные.
- Материал изготовления корпуса: пластик.
- Материал колесика: металл.
- Частота опроса: 125 Гц.
- Тип исполнения: для правой и левой руки.
- Батарея: Li-pol.
- Емкость аккумулятора: 500 мА·ч.
- Время автономной работы: 90 ч.
- Время зарядки: 3–4 ч.
- Совместимость: Windows 10, 11 и новее; macOS 10.10, 10.15 и новее, Linux 8, 10, Chrome 9, OS11, iPadOS 13.4 и новее, Android 0.5 и новее.
- Ресурс нажатия клавиш: 10 млн.
- Сенсор: Segma 8911.
- Длина кабеля для зарядки: 1,8 м.
- Вес: 90 г.
- Размер: 104,8 × 61 × 39,2 мм.

Комплектация

- Устройство.
- Кабель USB Type-A – USB Type-C.
- Ресивер (USB Type-A и USB Type-C).
- Руководство по эксплуатации.

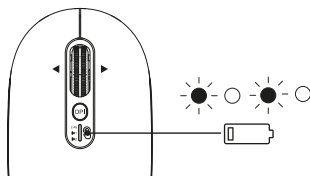
Схема устройства



1. Левая кнопка.
2. Подвижное колесико:
 - Крутите вверх-вниз, чтобы передвигаться по вертикали на веб-сайте или в документе.
 - Двигайте колесико влево-вправо, чтобы передвигаться по горизонтали на веб-сайте или в документе.
3. Световые индикаторы (сверху вниз):
 - Световой индикатор 2.4G.
 - Световой индикатор KRN WM-T07-1.
 - Световой индикатор KRN WM-T07-2.
4. Правая кнопка.
5. Кнопка выбора разрешения DPI.
6. Кнопка выбора подключения.
7. Разъем для зарядки USB Type-C.
8. Тефлоновые ножки.
9. Светодиодный сенсор мыши.
10. Переключатель питания.

Зарядка устройства

- Подключите зарядный кабель к разъему мыши. Для полной зарядки устройства потребуется 3–4 часа.
- Во время зарядки индикатор будет гореть красным. Двойное мигание индикатора означает низкий заряд аккумулятора.



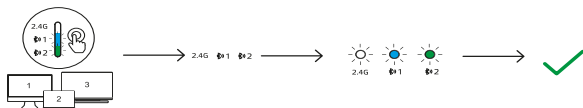
Примечание: для зарядки не используйте зарядные устройства с выходным напряжением выше 5 В или с функцией быстрой зарядки – это может повредить устройство. Рекомендуем заряжать мышь через ПК или ноутбук.

Введение в эксплуатацию

Подключение устройства

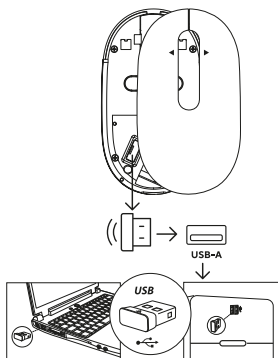
Примечания

- Данная мышь имеет 3 канала подключения: 2.4 G, KRN WM-T07-1 и KRN WM-T07-2.
- При необходимости Вы можете подключить мышь к 3 устройствам одновременно: к одному устройству – с помощью ресивера 2.4 G, к двум другим – с помощью двух режимов Bluetooth (KRN WM-T07-1 и KRN WM-T07-2).
- Не пытайтесь подключить мышь к двум устройствам с помощью двух ресиверов. Работать будет только один ресивер (тот, который подключили первым). Для подключения мыши к двум устройствам используйте режимы Bluetooth либо режим 2.4 G и один из режимов Bluetooth.
 - После успешного сопряжения нажимайте кнопку выбора режима подключения, чтобы переходить от одного подключенного устройства к другому.



Режим 2.4G

- Выберите подходящий ресивер. (Ресивер USB Type-A находится под крышкой мыши: достаньте его как показано на картинке ниже).
- Подключите ресивер к Вашему ПК/ноутбуку.

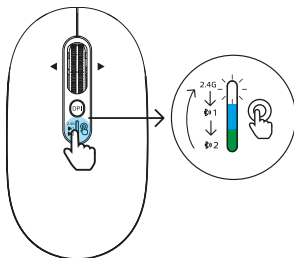




- Передвиньте переключатель питания мыши в положение «ON».
- Нажмите кнопку выбора подключения 1 раз – замигает белый индикатор.
- После успешного сопряжения индикатор погаснет.

Bluetooth

- Включите функцию Bluetooth на Вашем ПК/ноутбуке.
- Передвиньте переключатель питания мыши в положение «ON».



- Нажмите кнопку выбора подключения 2 раза – замигает синий индикатор режима «KRN WM-T07-1».
- Следуйте инструкциям на экране Вашего ПК/ноутбука.
- После успешного сопряжения индикатор погаснет.
- Если Вам нужно подключить мышь к двум устройствам, то после подключения к первому устройству:
 - Включите функцию Bluetooth на втором ПК/ноутбуке.
 - Нажмите кнопку выбора подключения 3 раза – замигает зеленый индикатор режима «KRN WM-T07-2».
 - Следуйте инструкциям на экране второго ПК/ноутбука.
 - После успешного сопряжения индикатор погаснет.
 - Нажимайте кнопку выбора режима подключения, чтобы переходить от одного подключенного устройства к другому.

Очистка списка сохраненных устройств

Каждый из Bluetooth-каналов может запомнить только по одному устройству. Если Вы хотите подключиться к новому/новым устройствам, то сначала нужно очистить список сохраненных устройств.

Для этого сначала выберите Bluetooth-канал (KRN WM-T07-1 / KRN WM-T07-2), нажав кнопку выбора подключения 2 или 3 раза соответственно. Затем нажмите ее снова и удерживайте в течение 3 секунд.

Внимание! Кнопка выбора подключения нажимается туго. Это сделано, чтобы избежать случайного нажатия и не является неисправностью.

Регулировка разрешения DPI

Нажимайте кнопку выбора разрешения DPI для смены режима. Смена режимов сопровождается миганием индикатора:

1000 DPI – 1 мигание; 1600 DPI – 2 мигания; 2400 DPI – 3 мигания; 3200 DPI – 4 мигания.

Правила и условия монтажа, хранения, перевозки (транспортировки), реализации и утилизации

- Устройство не требует какого-либо монтажа или постоянной фиксации.
- Хранение устройства должно производиться в упаковке в отапливаемых помещениях у изготовителя и потребителя при температуре воздуха от 5 °С до 40 °С и относительной влажности воздуха не более 80%. В помещениях не должно быть агрессивных примесей (паров кислот, щелочей), вызывающих коррозию.
- Перевозка устройства должна осуществляться в сухой среде.
- Устройство требует бережного обращения, оберегайте его от воздействия пыли, грязи, ударов, влаги, огня и т.д.
- Реализация устройства должна производиться в соответствии с местным законодательством.
- После окончания срока службы устройства его нельзя выбрасывать вместе с обычным бытовым мусором. Вместо этого оно подлежит сдаче на утилизацию в соответствующий пункт приема электрического и электронного оборудования для последующей переработки и утилизации в соответствии с федеральным или местным законодательством. Обеспечивая правильную утилизацию данного продукта, Вы помогаете сберечь природные ресурсы и предотвращаете ущерб для окружающей среды и здоровья людей, который возможен в случае ненадлежащего обращения. Более подробную информацию о пунктах приема и утилизации данного продукта можно получить в местных муниципальных органах или на предприятии по вывозу бытового мусора.
- При обнаружении неисправности устройства следует немедленно обратиться в авторизованный сервисный центр или утилизировать устройство.

Дополнительная информация

Manufacturer: Shenzhen Loyal Electronics Co.,Ltd.
No. 5, The Third Road, Shapu Yangchong Industry Park, Songgang Street,
Bao'an District, Shenzhen, Guangdong Province, China

Изготовитель: Шэньчжэнь Лойал Электроникс Ко., Лтд.
№5, третье шоссе, промпарк Шапу Янчун, ул. Сунган, р-н Баоань, г.
Шэньчжэнь, пров. Гуандун, Китай.

Сделано в Китае.

Импортер в России / уполномоченное изготовителем лицо:

ООО «ДНС ЛОДЖИСТИК».

690025, Приморский край, г.о. Владивостокский, г. Владивосток, ул.
Фанзавод, д.1, каб. 15.

Адрес электронной почты: dns-logistic.llc@mail.dlogistix.com

Товар соответствует требованиям ТР ТС (ЕАЭС).

Спецификации, информация о продукте и его внешний вид могут быть изменены без предварительного уведомления пользователя в целях улучшения качества нашей продукции.



Товар изготовлен (мм.гггг):

V.1

Гарантийный талон

SN/IMEI:

Дата постановки на гарантию:

Производитель гарантирует бесперебойную работу устройства в течение всего гарантийного срока, а также отсутствие дефектов в материалах и сборке. Гарантийный период исчисляется с момента приобретения изделия и распространяется только на новые продукты.

В гарантийное обслуживание входит бесплатный ремонт или замена элементов, вышедших из строя не по вине потребителя в течение гарантийного срока при условии эксплуатации изделия согласно руководству пользователя. Ремонт или замена элементов производится на территории уполномоченных сервисных центров.

Срок гарантии: 36 мес.

Срок эксплуатации: 36 мес.

Актуальный список сервисных центров по адресу:

<https://www.dns-shop.ru/service-center/>



Откройте для себя еще больше
инновационных и стильных
решений от KEYRON