



Руководство по эксплуатации

Venus

Кронштейн-стойка для ТВ

Уважаемый покупатель!

Благодарим Вас за выбор нашей продукции.

Мы рады предложить Вам изделия и устройства, разработанные и изготовленные в соответствии с высокими требованиями к качеству, функциональности и дизайну. Перед началом эксплуатации внимательно прочитайте данное руководство, в котором содержится важная информация, касающаяся Вашей безопасности, а также рекомендации по правильному использованию продукта и уходу за ним. Позаботьтесь о сохранности настоящего руководства и используйте его в качестве справочного материала при дальнейшей эксплуатации изделия.

Назначение устройства

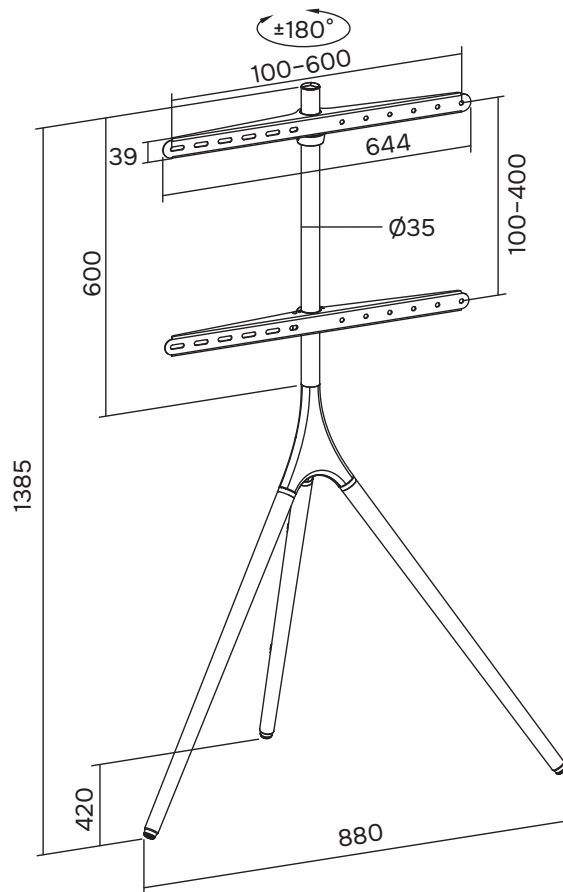
Кронштейн-стойка для ТВ – изделие, предназначенное для крепления телевизора.

Меры предосторожности

- Данный кронштейн предназначен только для эксплуатации в помещениях.
- В комплекте для установки кронштейна содержатся маленькие детали, которые представляют опасность удушья при проглатывании. Такие детали необходимо хранить в недоступном для детей месте.
- При установке используйте винты, идущие в комплекте. Затяните их плотно, но не перетягивайте. Чрезмерное затягивание может привести к повреждению элементов.

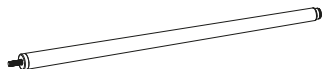
- Перед сборкой кронштейна и установкой на него телевизора обратите внимание на стандарты VESA, диагональ экрана и максимально допустимую нагрузку изделия. Использование кронштейна с телевизорами, вес которых превышает указанный расчетный вес, может привести к их неустойчивому положению и падению.
- Сборка и монтаж изделия должны осуществляться в соответствии с разделом «Инструкция по установке». Неправильная сборка может стать причиной повреждений и травм.
- Для установки кронштейна может требоваться специализированное оборудование: шуруповерт, дрель (не входят в комплект). Рекомендуется использование индивидуальных защитных средств (не входят в комплект). Установка должна выполняться профессионалами.
- Изделие не предназначено для использования детьми и лицами с ограниченными физическими, сенсорными или умственными способностями, кроме случаев, когда над ними осуществляется контроль другими лицами, ответственными за их безопасность. Не позволяйте детям играть с изделием.
- Изделие не предназначено для использования в коммерческих целях.

Общие габариты

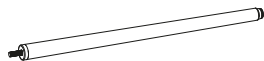


Все измерения указаны в миллиметрах (мм).

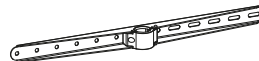
Инструкция по установке



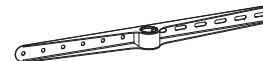
A (x2)



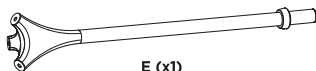
B (x1)



C (x1)



D (x1)



E (x1)



F (x2)
ST4,2x12



G (x2)



H (x1)
4



P-A (x1)



P-B (x2)



P-C (x2)



P-D (x1)
2



P-E (x4)
ST4.8x38



P-F (x4)
Ø7x35



P-G (x2)
D5



M-A (x4)
M6x14



M-B (x4)
M8x16



M-C (x4)
M6x30



M-D (x4)
M8x35



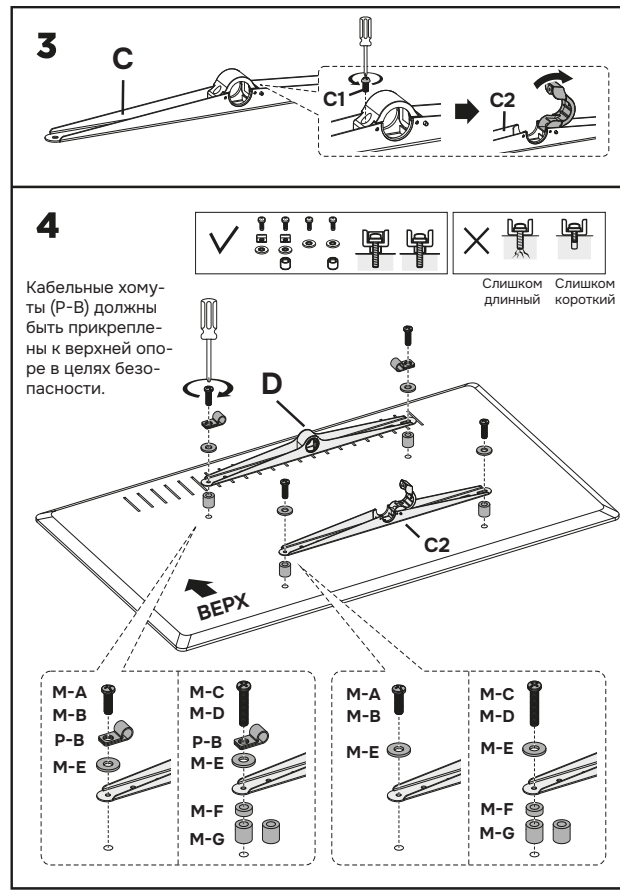
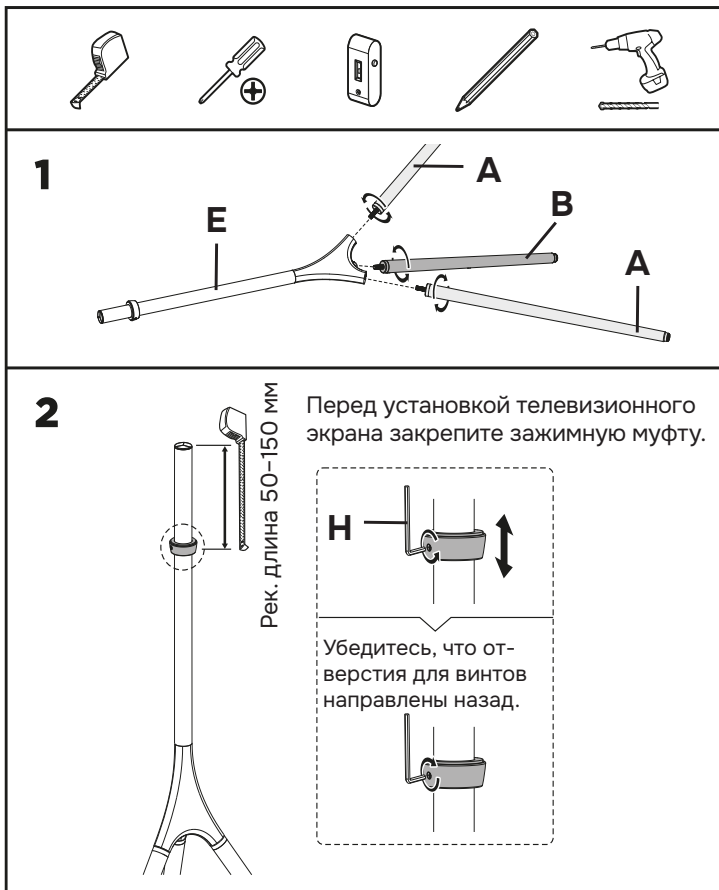
M-E (x4)
D8



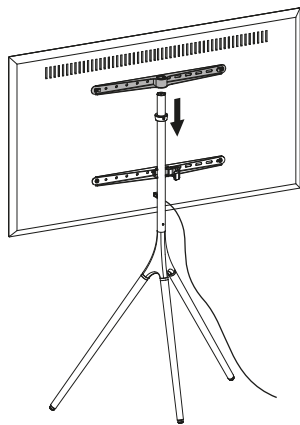
M-F (x4)
Ø15xØ8x5



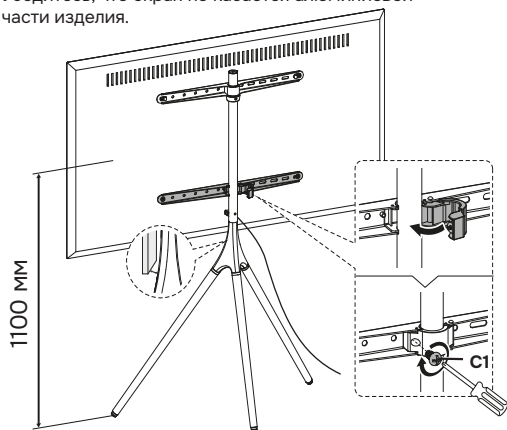
M-G (x4)
Ø15xØ8x15



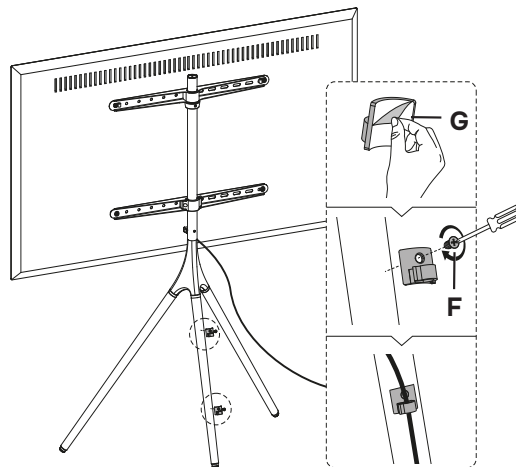
5



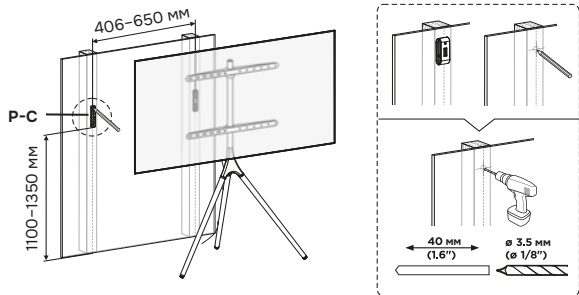
Убедитесь, что экран не касается алюминиевой части изделия.



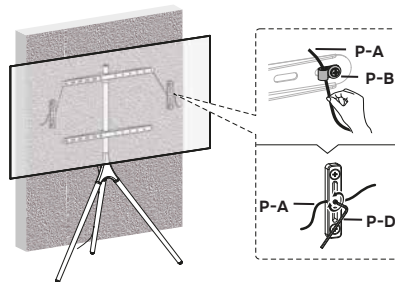
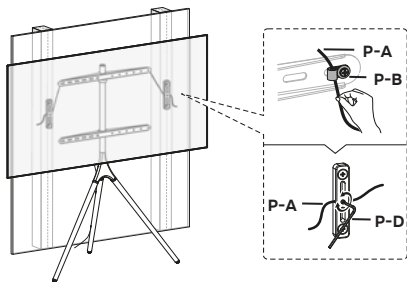
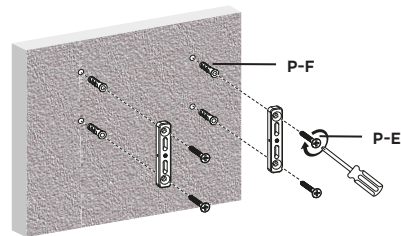
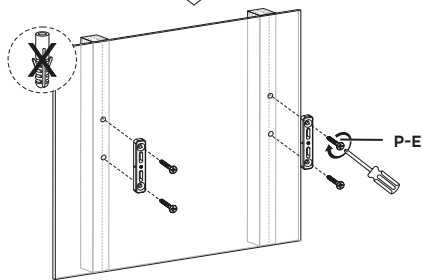
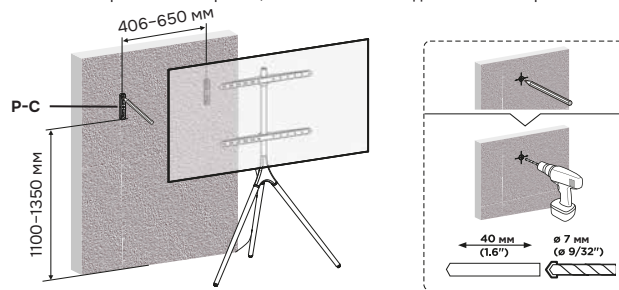
6



7 Установите страховочный тросик, чтобы избежать падения телевизора.



Установите страховочный тросик, чтобы избежать падения телевизора.



Технические характеристики

- Модель: Venus.
- Торговая марка: KEYRON.
- Максимальная нагрузка: 32 кг.
- Диагональ экрана ТВ: 45–65”.
- Угол поворота: от 180° до –180°.
- Стандарты VESA: 200 × 200; 300 × 200; 400 × 200; 300 × 300; 400 × 300; 400 × 400; 600 × 400.
- Материал корпуса: пластик, сталь, алюминий, дерево.
- Материал основ: сталь.
- Кабель-канал: есть.
- Габариты (Ш × Г × В): 880 × 420 × 1385 мм.
- Вес: 19,27 кг.
- Область применения: бытовое.

Комплектация

- Изделие.
- Комплект креплений.
- Руководство по эксплуатации.

Информация о гарантии

Производитель гарантирует бесперебойную работу устройства в течение всего гарантийного срока, а также отсутствие дефектов в материалах и сборке. Гарантийный период исчисляется с момента приобретения изделия и распространяется только на новые продукты. В гарантийное обслуживание входит бесплатный ремонт или замена элементов, вышедших из строя не по вине потребителя в течение гарантийного срока при условии эксплуатации изделия согласно руководству пользователя. Ремонт или замена элементов производится на территории уполномоченных сервисных центров.

Срок гарантии: 36 мес.

Срок эксплуатации: 84 мес.

Актуальный список сервисных центров: <https://www.dns-shop.ru/service-center/>

Правила и условия монтажа, хранения, перевозки (транспортировки), реализации и утилизации

- Правила и условия монтажа изделия описаны в разделе «Инструкция по установке» данного руководства по эксплуатации.
- Хранение изделия должно производиться в упаковке в отапливаемых помещениях у изготовителя и потребителя при температуре воздуха от 5 °С до 40 °С и относительной влажности воздуха не более 80%. В помещениях не должно быть агрессивных примесей (паров кислот, щелочей), вызывающих коррозию.
- Перевозка изделия должна осуществляться в сухой среде.
- Изделие требует бережного обращения, оберегайте его от воздействия пыли, грязи, ударов, влаги, огня и т.д.
- Реализация изделия должна производиться в соответствии с местным законодательством.
- Утилизация данного изделия должна быть осуществлена согласно местным нормам и правилам по переработке отходов. Обеспечивая правильную утилизацию данного продукта, Вы помогаете предотвратить нанесение потенциального вреда окружающей среде и здоровью человека в результате неконтролируемого выброса отходов и рационально использовать материальные ресурсы. Более подробную информацию о пунктах приема и утилизации данного продукта можно получить в местных муниципальных органах или на предприятии по вывозу бытового мусора.
- При обнаружении неисправности изделия следует немедленно обратиться в авторизованный сервисный центр или утилизировать изделие.

Дополнительная информация

Изготовитель: Чжэцзян Пужуй Нью Материал Ко., Лтд. №399, шестое шоссе Чжэньлун, зона экономического развития Биньхай, г. Цыси, пров. Чжэцзян, Китай.

Manufacturer: Zhejiang Purui New Material Co., Ltd. No.399, Zhenlong Sixth Road, Binhai Economic Development Zone, Cixi, Zhejiang Province, China.

Сделано в Китае.

Импортер в России / уполномоченное изготовителем лицо:

ООО «ДНС Ритейл».

690068, Россия, Приморский край, г. Владивосток, проспект 100-летия Владивостока, дом 155, корпус 3, офис 5.

Адрес электронной почты: dnsretail@mail.dlogistix.com

Товар соответствует требованиям технического регламента Таможенного союза ТР ТС 025/2012 «О безопасности мебелиной продукции».

Номер декларации соответствия:

ЕАЭС N RU Д-СН.РА12.В.08202/25

Срок действия: 26.12.2025 – 25.12.2030.

Спецификации, информация о продукте и его внешний вид могут быть изменены без предварительного уведомления пользователя в целях улучшения качества нашей продукции.



Товар изготовлен (мм.гггг): _____



Откройте для себя еще больше
инновационных и стильных
решений от KEYRON