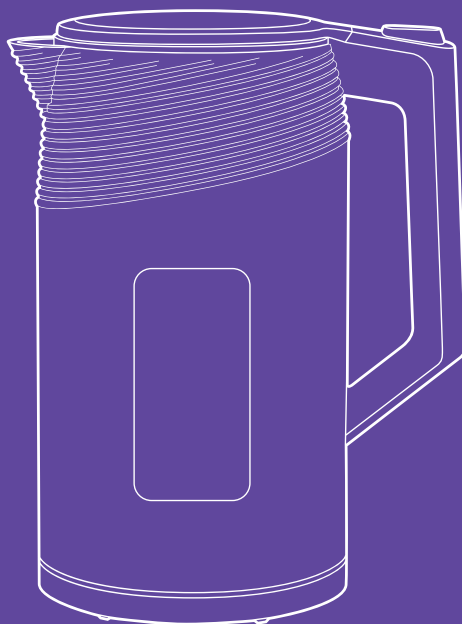


Чаю, сэр?



Чайник
КТ-8701

RUS



KZ



Если у вас возникнут трудности с использованием нашей техники, перед обращением в магазин просим позвонить на горячую линию Kitfort:

8-800-775-56-87

(пн-пт с 9:30 до 17:30 по московскому времени)

info@kitfort.ru

Мы расскажем про особенности работы прибора и проконсультируем по любым другим вопросам

Егер біздің жабдықты пайдалануда сізде қиындықтар туындаса, дүкенге хабарласпас бұрын Kitfort жедел желісіне қоңырау шалуды сұраймыз:

8-800-775-56-87

(дс-жм Мәскеу уақыты бойынша 9:30-дан 17:30-ға дейін)

info@kitfort.ru

Біз құрылғының ерекшеліктері туралы айтып береміз және кез-келген басқа мәселелер бойынша кеңес береміз

Содержание / версия на русском языке **RUS**

Общие сведения	4
Комплектация	4
Устройство чайника	5
Подготовка к работе и использование.....	6
Чистка и обслуживание	9
Уход и хранение	10
Устранение неполадок	10
Технические характеристики.....	12
Меры предосторожности.....	13

Мазмұны / қазақ тіліндегі нұсқасы **KZ**

Жалпы мәліметтер	16
Жинақтау.....	16
Шәйнек құрылғысы	17
Жұмысқа дайындық және пайдалану.....	18
Тазалау және техникалық қызмет көрсету	21
Күтім және сақтау	22
Ақаулықтарды жою.....	22
Техникалық сипаттамалары	24
Сақтық шаралары.....	25

Общие сведения

Электрический чайник с электронным терморегулятором КТ-8701 может не только вскипятить воду, но и нагреть ее до температуры 40, 60 и 90 °С, что очень удобно при заваривании различных сортов чая, а также при приготовлении детского питания. Чайник также оснащен функцией поддержания температуры в течение 2 и 4 часов (в зависимости от выбранной температуры поддержания). Температура воды контролируется встроенным в дно чайника термодатчиком.

Корпус чайника имеет двойные стенки: внутренняя поверхность чайника выполнена из нержавеющей стали, а внешняя — из пластика. Шкала с минимальной и максимальной отметками уровня воды находится внутри корпуса. Пластиковая ручка чайника не нагревается и удобно лежит в руке. На корпусе прибора расположена панель управления и дисплей. На дисплее отображается текущая температура воды в чайнике, а при настройке — температура нагрева воды.

Нагревательный элемент (ТЭН) у этой модели чайника скрытый и находится в донной части. Сверху он закрыт специальной металлической пластиной из нержавеющей стали, благодаря которой исключается прямой контакт ТЭНа с водой. Такая конструкция препятствует образованию накипи, облегчает уход и значительно снижает шум при нагревании воды.

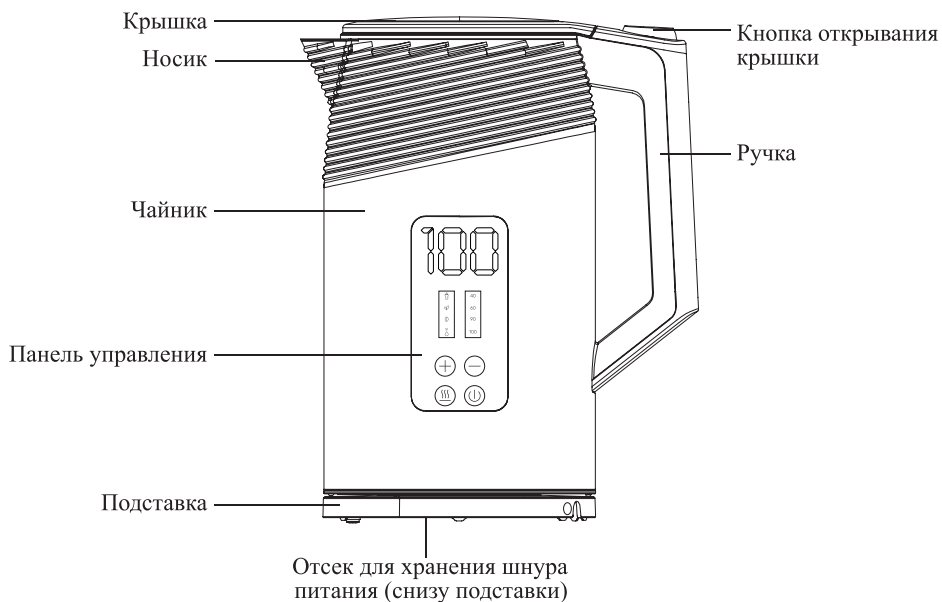
Подставка с центральным контактом дает возможность располагать на ней чайник в любом положении, обеспечивая вращение на 360°. Снизу имеется отсек для хранения шнура, в который можно смотать излишки шнура электропитания, чтобы он не мешал на столе.

При закипании чайник автоматически отключится. Прибор имеет защиту от перегрева и от включения без воды.

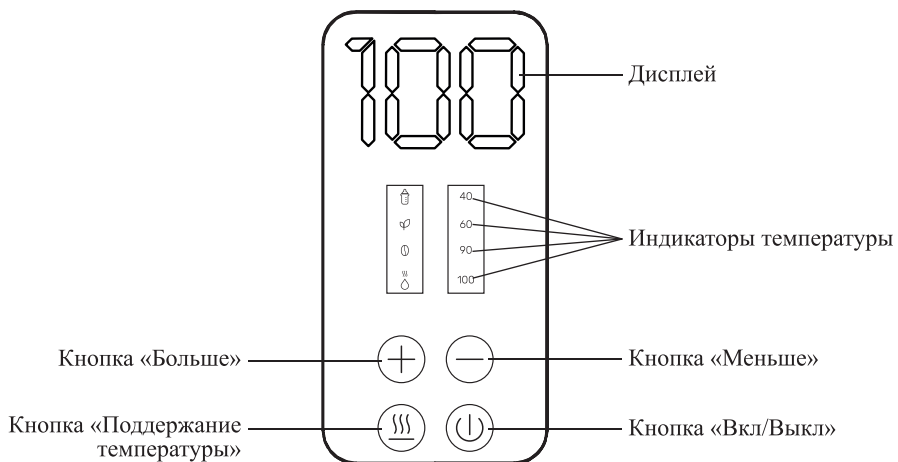
Комплектация

1. Чайник — 1 шт.
 2. Подставка — 1 шт.
 3. Руководство по эксплуатации — 1 шт.
 4. Коллекционный магнит — 1 шт.*
- *опционально

Устройство чайника



Панель управления



Дисплей отображает текущую температуру воды в чайнике, а во время установки температуры — выбранную температуру.

Температура нагрева устанавливается с помощью *кнопок «Больше» и «Меньше»*. При выборе соответствующий *индикатор температуры* начинает мигать, а на дисплее отображается выбранная температура нагрева.

Кнопка «Вкл/Выкл» включает и выключает нагрев воды. В процессе нагрева горит индикатор выбранной температуры, на дисплее отображается текущая температура воды в чайнике. При достижении заданной температуры прибор автоматически выключит нагрев и подаст звуковой сигнал, на дисплее отобразится текущая температура воды, индикатор выбранной температуры будет мигать. Если вы хотите выключить нагрев раньше, нажмите кнопку «Вкл/Выкл».

Примечания. Если не совершать никаких действий с панелью управления 8–10 минут, то дисплей и индикаторы температуры погаснут. Чтобы снова включить прибор, нажмите на кнопку «Вкл/Выкл».

Если текущая температура воды равна или выше установленной, нагрев не включится.

Кнопка «Поддержание температуры» включает и выключает поддержание температуры нагрева. Прибор может поддерживать температуру 40 °С и 60 °С в течение 4 часов и температуру 90 °С — в течение 2 часов. После кипячения поддержание температуры не предусмотрено.

Прибор подает звуковые сигналы:

- при подключении к сети питания;
- при установке или снятии чайника с подставки;
- при нажатии на кнопки;
- после завершения нагрева.

Подготовка к работе и использование

Подготовка к работе

Установите подставку на ровную горизонтальную поверхность на расстоянии не менее 10 см от стены и края стола. Не устанавливайте прибор на полку или под полку, так как чайник при кипении выпускает много пара, который со временем может нанести ущерб мебели.

Не допускайте перегибания или свешивания шнура электропитания со стола. Рекомендуется уложить излишки шнура в отсек снизу подставки. Подключите подставку к сети электропитания.

У нового чайника возможно наличие постороннего запаха. Перед первым использованием налейте в чайник воду до максимальной отметки и установите его на подставку, затем нажмите на кнопку «Вкл/Выкл» и вскипятите воду. Повторите процедуру несколько раз, после каждого раза сливая воду.

Примечание. После того как вода закипела или чайник был выключен, подождите несколько минут, прежде чем снова включить его.

Внимание! Если вы включите чайник без воды, защита от перегрева автоматически отключит прибор. Дайте чайнику остыть в течение 15 минут, прежде чем наполнять его.

Кипячение и нагрев воды

1. Откройте крышку чайника, нажав на кнопку открывания крышки.
2. Налейте воду в чайник между минимальной и максимальной отметками. Для нагрева воды без кипячения рекомендуется использовать фильтрованную кипяченую воду. Закройте крышку.
3. Установите чайник на подставку. Устройство подаст звуковой сигнал. Сначала на дисплее мигнут символы «188», загорятся все индикаторы температур. Затем на дисплее будет отображаться текущая температура воды в чайнике. Индикатор температуры 100 °С, которая выбрана по умолчанию, начнет мигать.

Примечание. Если не совершать никаких действий с панелью управления 8–10 минут, то дисплей и индикаторы температуры погаснут. Чтобы снова включить прибор, нажмите кнопку «Вкл/Выкл».

4. С помощью кнопок «Больше» и «Меньше» установите температуру нагрева 40, 60, 90 или 100 °С. При выборе соответствующий индикатор температуры начинает мигать, а на дисплее отображается выбранная температура нагрева.
5. Нажмите кнопку «Вкл/Выкл», чтобы включить нагрев и кипячение воды. В процессе нагрева горит индикатор выбранной температуры, на дисплее отображается текущая температура воды в чайнике.
6. Когда вода нагреется до заданной температуры, нагрев автоматически выключится. На дисплее отобразится текущая температура воды в чайнике, все индикаторы температур загорятся, индикатор выбранной температуры будет мигать. Вы можете выключить нагрев раньше, нажав на кнопку «Вкл/Выкл».

Примечание. Прежде чем снять чайник с подставки, дождитесь его автоматического выключения либо выключите его вручную. Не снимайте с подставки работающий чайник.

Внимание! Не наливайте в чайник слишком много воды (выше максимальной отметки), в противном случае она может выплеснуться из устройства при закипании. Не включайте чайник без воды или если уровень воды ниже минимальной отметки, иначе может сработать защита от перегрева (нагрев не будет происходить). Если это произошло, отключите прибор от сети, дождитесь его полного остывания. Затем налейте в чайник воду до максимальной отметки и включите прибор.

Открывайте крышку осторожно, так как она сильно греется и на ней скапливается конденсат.

Поддержание температуры

Вы можете установить температуру поддержания 40, 60 и 90 °С. Чайник будет поддерживать температуру 40 или 60 °С в течение 4 часов, 90 °С — в течение 2 часов. Следует поддерживать температуру только фильтрованной кипяченой воды.

1. Откройте крышку, нажав на кнопку открывания крышки.
2. Налейте воду в чайник между минимальной и максимальной отметками. Закройте крышку.

3. Установите прибор на подставку. Устройство подаст звуковой сигнал. Сначала на дисплее мигнут символы «188», загорятся все индикаторы температур. Затем на дисплее будет отображаться текущая температура воды в чайнике. Индикатор температуры 100 °С, которая выбрана по умолчанию, начнет мигать.

Примечание. Если не совершать никаких действий с панелью управления 8–10 минут, то дисплей и индикаторы температуры погаснут.

4. Нажимайте на кнопки «Меньше» и «Больше», чтобы настроить температуру.
5. Нажмите на кнопку «Поддержание температуры», чтобы включить поддержание температуры. Индикатор выбранной температуры будет гореть непрерывно, на дисплее будет отображаться текущая температура воды. Когда температура поддержания будет достигнута, индикатор выбранной температуры будет мигать.

Примечания. Во время нагрева нельзя настроить температуру поддержания. Для изменения настроек нужно сначала остановить нагрев, нажав на кнопку «Вкл/Выкл».

Если текущая температура воды в чайнике выше или равна выбранной температуре, индикатор выбранной температуры будет мигать, чайник сразу включит поддержание температуры, не дожидаясь остывания воды до выбранной температуры поддержания.

Если во время поддержания температуры снять чайник с подставки, а потом вернуть его сразу обратно, устройство продолжит работу.

6. Во время поддержания температуры чайник будет периодически включать нагрев. Чтобы выключить поддержание температуры, нажмите на кнопку «Поддержание температуры» или кнопку «Вкл/Выкл». На дисплее будет отображаться текущая температура, индикаторы температуры загорятся, выбранный индикатор температуры начнет мигать.

Внимание! Открывайте крышку осторожно, так как она сильно греется и на ней скапливается конденсат.

Советы

После того как вы слили из чайника всю горячую воду, не наливайте в него сразу же холодную во избежание термических ударов. Подождите 1–2 минуты, пока чайник остынет. Только после этого залейте воду.

Не наливайте в чайник слишком много воды (выше максимальной отметки), в противном случае она может выплеснуться из чайника при закипании.

Чтобы вода после кипячения быстрее остыла до нужной температуры, можно оставить крышку открытой.

Процесс нагрева воды сопровождается некоторым шумом, который является характерной чертой всех чайников с дисковым нагревателем. В процессе нагрева шум может прекратиться вовсе. Это не должно вас пугать. Не стоит выключать чайник или нажимать кнопки, так как чайник продолжает свою работу. Через несколько секунд шум появится вновь.

При установке температуры 90 °С для нагрева небольшого количества недавно вскипяченной воды она может успеть закипеть прежде, чем чайник выключится. Это является признаком нормального функционирования прибора.

Во время кипячения или нагрева воды до выбранной температуры нагрев может включаться не сразу, а также может периодически отключаться: это сделано для уравновешивания температуры воды в разных слоях за счет естественной циркуляции. Это не является неисправностью.

Рекомендуемые температурные режимы:

- 40 °С — смеси для детей;
- 60 °С — зеленый и белый чай;
- 90 °С — растворимый кофе;
- 100 °С — черный чай.

Чистка и обслуживание

Перед проведением обслуживания отключите подставку от сети электропитания и дайте чайнику остыть. Протрите устройство сначала влажной, а потом сухой мягкой тканью. Не погружайте прибор в воду или под струю воды. Не допускайте попадания воды на контакты на дне чайника и подставке, на панель управления, а также на шнур питания.

Для предотвращения образования накипи рекомендуется использовать фильтрованную воду, очищенную от минералов, солей и металлов.

Для продления срока службы чайника удаляйте накипь по мере ее образования.

Если накипь образовалась на дне — поместите в чайник средство для удаления накипи (можно использовать 250 мл 9% раствора уксусной кислоты, либо 3 г лимонной кислоты, растворенной в 100 мл воды), залейте 0,5 л воды и вскипятите. Дождитесь, пока раствор остынет и слейте. После этого оставьте чайник на несколько часов для образования защитной пленки на поверхности металла. Затем промойте чайник проточной водой.

Если накипь образовалась и на стенках чайника, увеличьте количество лимонной кислоты, например, 9 г лимонной кислоты растворите в 300 мл воды, залейте воду в чайник до максимальной отметки и вскипятите. Дождитесь, пока раствор остынет и слейте. После этого оставьте чайник на несколько часов для образования защитной пленки на поверхности металла. Затем промойте чайник проточной водой.

Появление следов ржавчины и очистка чайника от них

После нескольких кипячений на дне чайника может появиться налет ржавчины: это результат использования воды с высоким содержанием железа. Этот налет — не ржавление самого металла дна, а ржавчина, осевшая из воды на дно чайника. Она обычно оседает в виде небольших пятен. Во время закипания воды на дне чайника начинают образовываться пузырьки, которые при дальнейшем нагреве становятся больше, отрываются и поднимаются вверх. Внутри пузырьков содержится воздух, растворенный в воде, и водяной пар. Ржавчина отлагается в точках появления пузырьков на дне.

Во избежание отложений ржавчины следует кипятить фильтрованную воду или регулярно механически счищать ржавчину жесткой щеткой. Точки ржавчины очень легко счищаются жесткой стороной обычной губки для мытья посуды. Их также можно удалить при помощи лимонной кислоты, и после этого дать чайнику просохнуть перед следующим использованием.

Есть простой способ удаления отложений ржавчины с помощью дольки лимона. Вся процедура займет у вас 10–15 минут.

1. Возьмите дольку лимона без косточек толщиной 3–5 мм и натрите ею дно чайника.
2. Налейте воду в чайник на 1–2 см, оставив там лимон.
3. Включите чайник и нагрейте воду, но не доводите ее до кипения: выключите чайник вручную.
4. Подождите 1–2 минуты и слейте воду.
5. Несколько раз ополосните чайник, вытрите дно насухо и оставьте на несколько часов для образования защитной пленки на поверхности металла.
6. После этого вскипятите в чайнике воду и слейте ее.

Рекомендуется регулярно проводить эту процедуру.

Если своевременно не счищать ржавчину со дна чайника, она может вступить в реакцию с металлом дна, и тогда почистить ее будет затруднительно.

Уход и хранение

Храните чайник в сухом и прохладном месте, недоступном для детей.

Перед длительным хранением рекомендуется полностью удалить всю воду из чайника и просушить его, затем убрать чайник и подставку в упаковочную коробку или пакет для защиты от пыли.

Устранение неполадок

Устройство не включается, индикаторы температуры не горят

Возможная причина	Решение
Нет напряжения в сети	Проверьте наличие напряжения в сети

Нагрев не включается

Возможная причина	Решение
Температура воды в чайнике равна или выше установленной	Если вы снова включите нагрев сразу после закипания чайника, индикатор выбранной температуры загорится, а потом погаснет, и нагрев происходить не будет. То же случится, если вы нагрели воду до определенной температуры, а потом решили снова нагреть ее до той же температуры или до температуры ниже. Прибор определяет температуру в чайнике и не включает работу нагревателя, если температура равна или выше установленной. Подождите, пока вода в чайнике остынет, и включите нагрев снова

Возможная причина	Решение
Вы включили чайник без воды, сработала защита от перегрева	Отключите чайник от сети, дайте ему полностью остыть, залейте воду до максимальной отметки и включите чайник снова

На внешней стороне чайника или под подставкой скапливается вода

Возможная причина	Решение
Уровень воды превышал максимальный	Отключите прибор от электрической сети. Насухо протрите корпус чайника и подставку. Заливайте воду, не превышая максимальную отметку
Вода попала на внешнюю сторону чайника при наполнении	Отключите прибор от электрической сети. Насухо протрите корпус чайника и подставку
Чайник протекает	Немедленно отключите прибор от электрической сети и насухо протрите его. Проверьте чайник на наличие протечки. Если протечка обнаружилась, не используйте чайник, обратитесь в сервисный центр

Вода имеет запах пластика

Возможная причина	Решение
Чайник еще не был в эксплуатации или редко используется	Включите чайник в соответствии с рекомендациями по первому использованию. Если запах не устранился, наполните чайник, не превышая максимальную отметку, и добавьте 2 ч. л. соды. Доведите воду до кипения, слейте воду. Затем тщательно промойте чайник

Если ваша ситуация не отображена выше, пишите нам на адрес info@kitfort.ru, приложив фотографии или видеофайлы, фиксирующие вашу проблему. Пришлите также фотографию наклейки с серийным номером, расположенной на дне или на задней части корпуса устройства.

По вопросам приобретения расходных материалов или аксессуаров пишите нам на osh@kitfort.ru.

Технические характеристики

1. Напряжение: ~220–240 В, 50/60 Гц
2. Мощность: 1850–2200 Вт
3. Класс защиты от поражения электрическим током: I
4. Емкость: 1,7 л
5. Температура нагрева: 40, 60, 90, 100 °С
6. Поддержание температуры:
 - 40, 60 °С: 4 ч
 - 90 °С: 2 ч
7. Материал корпуса и крышки: нерж. сталь, пластик
8. Длина шнура: 0,5 м
9. Размер устройства: 215 × 147 × 280 мм
10. Размер упаковки: 194 × 194 × 344 мм
11. Вес нетто: 1,2 кг
12. Вес брутто: 1,5 кг

Срок службы: 2 года

Срок гарантии: 1 год

Товар сертифицирован:



Производитель: Гуан Дун Синьбао Илектрикэл Эплаенсис Холдингс Ко., Лтд. Чжэнхэ Саус Роуд, Лэлю Таун, Шуньдэ Дистрикт, Фошань Сити, Гуандун, Китай.

Импортер: ООО «Аэро-Трейд». 197022, г. Санкт-Петербург, ул. Инструментальная, д. 3, литера П, помещ. 3-Н.

Страна происхождения: Китай.

Уполномоченная организация для принятия претензий на территории РФ: ООО «Аэро-Трейд». 197022, г. Санкт-Петербург, ул. Инструментальная, д. 3, литера П, помещ. 3-Н.

Горячая линия производителя: 8-800-775-56-87 (пн-пт с 9:30 до 17:30 по московскому времени), info@kitfort.ru

Адреса сервисных центров вы можете узнать у оператора горячей линии или на сайте kitfort.ru

Требуется особая утилизация. Во избежание нанесения вреда окружающей среде необходимо отделить этот объект от обычных отходов и утилизировать его наиболее безопасным способом, например сдать в специальные места по утилизации.

Месяц и год изготовления указаны на нижней стороне упаковочной коробки.

Производитель имеет право на внесение изменений в дизайн, комплектацию, а также в технические характеристики изделия в ходе совершенствования своей продукции без дополнительного уведомления об этих изменениях.

Условия гарантии

Накипь на дне и стенках чайника может нарушить алгоритм работы чайника и корректность показаний датчика температуры. Эти случаи не являются гарантийными. Рекомендуется очищать чайник в соответствии с главой «Чистка и обслуживание».

Наслоение накипи и образование пятен на дне являются следствием использования некачественной воды с высоким содержанием железа, солей и минералов. Случаи повреждения чайника вследствие использования некачественной воды не являются гарантийными. Появление пятен на дне не является гарантийным случаем. В случае появления пятен на дне проведите очистку чайника в соответствии с главой «Чистка и обслуживание».

Механическое повреждение корпуса или составных частей устройства не является гарантийным случаем.

Выход устройства из строя вследствие попадания жидкостей, порошков, посторонних предметов внутрь корпуса устройства, на органы управления, дисплей, шнур питания и контакты на дне чайника и на подставке не является гарантийным случаем.

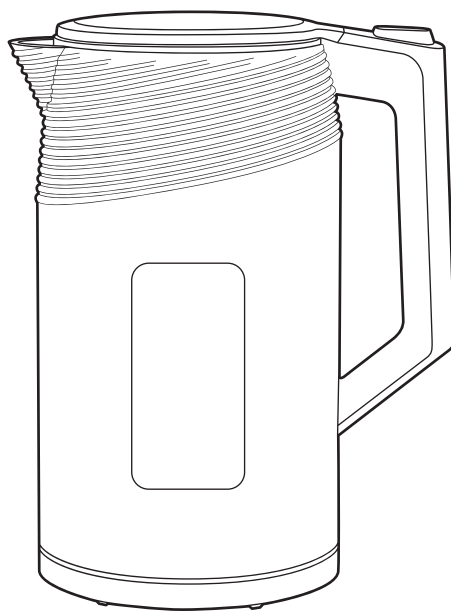
Меры предосторожности

Пожалуйста, внимательно прочтите инструкцию по эксплуатации. Обратите особое внимание на меры предосторожности. Всегда держите инструкцию под рукой.

1. Чайник имеет защиту от перегрева и от включения без воды. Тем не менее не стоит допускать ситуаций ее срабатывания во избежание преждевременного выхода чайника из строя.
2. Не включайте чайник без воды.
3. Перед снятием чайника с подставки дождитесь его автоматического выключения или выключите его, нажав на переключатель.
4. Во избежание перегрева нагревательного элемента не выливайте всю воду из только что закипевшего чайника. В противном случае может сработать защита от перегрева, так как сразу после закипания ТЭН нагрет и ему требуется несколько секунд, чтобы отдать накопленное тепло воде. Чтобы избежать срабатывания защиты от перегрева, оставьте немного воды на дне чайника, либо во время выливания воды периодически возвращайте чайник в вертикальное положение, чтобы дно чайника омывалось водой.
5. Если защита от перегрева сработала, подождите около 15 минут, пока чайник остынет. После этого налейте воду, не превышая максимальную отметку, и включите чайник.
6. После того как вы слили из чайника всю горячую воду, не наливайте в него сразу же холодную во избежание термических ударов. Подождите, пока чайник остынет, и только потом залейте воду.
7. Корпус чайника может нагреваться во время работы. Не касайтесь горячих поверхностей, будьте осторожны!
8. Заваренный напиток может быть горячим. Проверьте температуру напитка перед тем, как сделать глоток.
9. Устройство предназначено для использования в бытовых условиях и может применяться в квартирах, загородных домах, гостиничных номерах, офисах и других подобных местах для непромышленной и некоммерческой эксплуатации.

10. Используйте устройство только по назначению и в соответствии с указаниями, изложенными в этом руководстве. Нецелевое использование устройства будет считаться нарушением условий надлежащей эксплуатации.
11. Перед подключением устройства к электрической розетке убедитесь, что параметры электропитания, указанные на нем, совпадают с параметрами используемого источника питания.
12. Для предотвращения поражения электрическим током не погружайте устройство в воду и другие жидкости.
13. Не переносите подставку, взявшись за шнур питания. Не тяните за шнур питания при отключении вилки от розетки.
14. Не используйте устройство, если шнур питания, вилка или другие части чайника повреждены. Во избежание поражения электрическим током не разбирайте устройство самостоятельно — для его ремонта обратитесь к квалифицированному специалисту. Помните, неправильная сборка устройства повышает опасность поражения электрическим током при эксплуатации.
15. Контролируйте работу чайника, когда рядом находятся дети и домашние животные.
16. Устанавливайте чайник только на устойчивую горизонтальную поверхность на расстоянии не менее 10 см от стены и края стола. Устанавливайте чайник так, чтобы дети не могли дотронуться до его горячих поверхностей.
17. Не пытайтесь обойти блокировку включения устройства.
18. Не допускайте падения чайника и не подвергайте его ударам.
19. Храните устройство в недоступных детям местах.
20. Используйте только предлагаемые производителем аксессуары. Использование иных дополнительных принадлежностей может привести к поломке устройства или получению травм.
21. Прибор имеет нагреваемую поверхность. Лица, не чувствительные к нагреву, должны быть осторожны при пользовании прибором.
22. Если из корпуса устройства вытекает вода, прибором пользоваться нельзя.
23. При повреждении шнура питания его замену во избежание опасности должны производить изготовитель, сервисная служба или подобный квалифицированный персонал.
24. Не допускайте попадания жидкостей, порошков и посторонних предметов внутрь корпуса, на переключатель, шнур питания и контакты на дне чайника и на подставке.

Шай, мырза?



КТ-8701
шэйнегі

KZ

Жалпы мәліметтер

КТ-8701 электронды термостаты бар электр шәйнек суды қайнатып қана қоймай, оны 40, 60 және 90 °С температураға дейін қыздыра алады, бұл шайдың әртүрлі сорттарын қайнату кезінде, сондай-ақ балалар тағамын дайындау кезінде өте ыңғайлы. Шәйнек сонымен қатар температураны 2 және 4 сағат бойы ұстап тұру функциясымен жабдықталған (таңдалған температураға байланысты). Судың температурасы шәйнектің түбіне орнатылған жылу датчигімен бақыланады.

Шәйнектің корпусының екі қабырғасы бар: шәйнектің ішкі беті тот баспайтын болаттан, ал сыртқы жағы пластиктен жасалған. Су деңгейінің минималды және максималды белгілері бар шкала корпусының ішінде орналасқан. Шәйнектің пластикалық тұтқасы қызбайды және қолында ыңғайлы. Құрылғының корпусында басқару тақтасы мен дисплей орналасқан. Дисплейде шәйнектегі судың ағымдағы температурасы, ал орнатылған кезде судың қызу температурасы көрсетіледі.

Шәйнектің осы моделіндегі қыздыру элементі (қыздыру элементі) жасырын және түбінде орналасқан. Жоғарыдан ол тот баспайтын болаттан жасалған арнайы металл пластинамен жабылған, соның арқасында жылытқыштың сумен тікелей байланысы алынып тасталады. Бұл дизайн масштабтың пайда болуына жол бермейді, күтімді жеңілдетеді және суды жылыту кезінде шуды айтарлықтай азайтады.

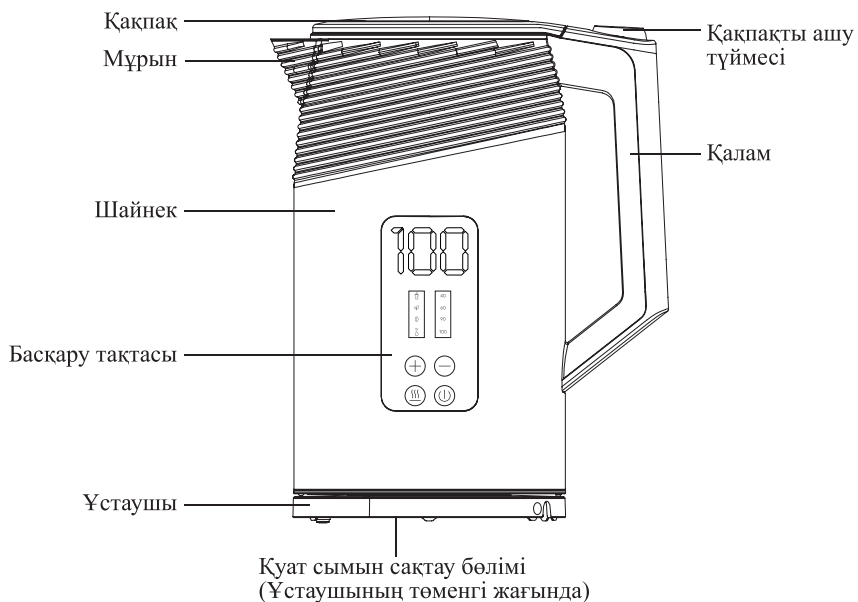
Орталық контактісі бар стенд оған шәйнекті кез-келген күйде орналастыруға мүмкіндік береді, бұл 360° айналуы қамтамасыз етеді. Төменгі жағында сымды сақтауға арналған бөлім бар, оған үстелге кедергі келтірмеу үшін артық қуат сымын орауға болады.

Қайнаған кезде шайнек автоматты түрде өшеді. Құрылғының қызып кетуден және сусыз қосылудан қорғанысы бар.

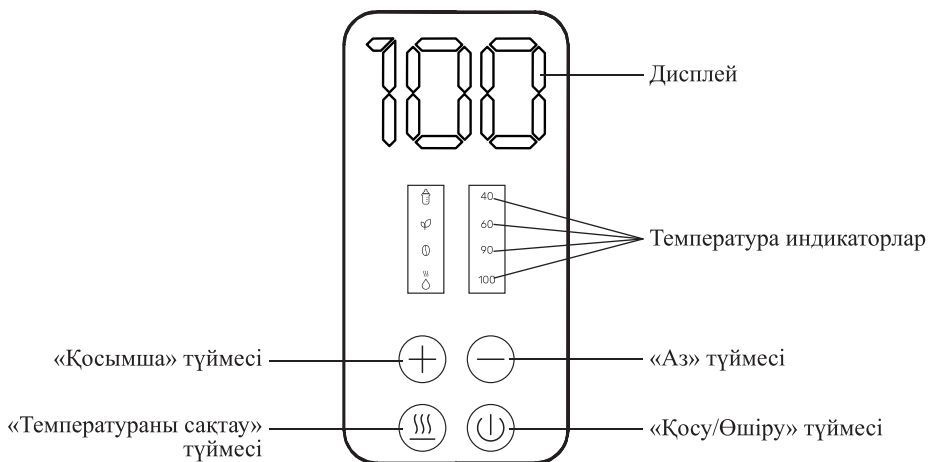
Жинақтау

1. Шәйнек — 1 дана
 2. Ұстаушы — 1 дана
 3. Пайдалану жөніндегі нұсқаулық — 1 дана
 4. Коллекциялық магнит — 1 дана*
- *қосымша

Шәйнек құрылғысы



Басқару тақтасы



Дисплей шәйнектегі судың ағымдағы температурасын және температураны орнату кезінде таңдалған температураны көрсетеді.

Қыздыру температурасы *«Қосымша»* және *«Аз» түймелері* арқылы орнатылады. Таңдалған кезде тиісті *температура индикаторы* жыпылықтай бастайды және дисплей таңдалған қыздыру температурасын көрсетеді.

«Қосу/Өшіру» түймесі суды жылытуды қосады және өшіреді. Қыздыру процесінде таңдалған температура индикаторы жанады, дисплейде шәйнектегі судың ағымдағы температурасы көрсетіледі. Белгіленген температураға жеткенде құрылғы жылуды автоматты түрде өшіреді және дыбыстық сигнал береді, дисплейде судың ағымдағы температурасы көрсетіледі, таңдалған температура индикаторы жыпылықтайды. Егер сіз жылуды ертерек өшіргіңіз келсе, *«Қосу/Өшіру» түймесін* басыңыз.

Ескертулер. Егер сіз басқару тақтасымен 8–10 минут әрекет жасамасаңыз, онда дисплей мен температура индикаторлары сөнеді. Құрылғыны қайта қосу үшін *«Қосу/Өшіру» түймесін* басыңыз.

Егер судың ағымдағы температурасы белгіленген температураға тең немесе одан жоғары болса, жылу қосылмайды.

«Температураны сақтау» түймесі қыздыру температурасын ұстап тұруды қосады және өшіреді. Құрылғы 4 сағат бойы 40 °C және 60 °C температураны, ал 2 сағат ішінде 90 °C температураны сақтай алады. Қайнағаннан кейін температураны сақтау қамтамасыз етілмейді.

Құрылғы дыбыстық сигнал береді:

- қуат желісіне қосылған кезде;
- шәйнекті стендтен орнату немесе алу кезінде;
- түймелерді басқан кезде;
- жылыту аяқталғаннан кейін.

Жұмысқа дайындық және пайдалану

Жұмысқа дайындық

Ұстауышты үстелдің қабырғасы мен шетінен кемінде 10 см қашықтықта тегіс, көлденең бетке қойыңыз. Құрылғыны сөреге немесе сөренің астына қоймаңыз, өйткені шәйнек қайнаған кезде көп бу шығарады, бұл уақыт өте келе жиһазға зиян тигізуі мүмкін.

Қуат сымның үстелден бүгілуіне немесе ілінуіне жол бермеңіз. Артық сымды ұстауыштың төменгі жағындағы бөлікке салу ұсынылады. Тұғырды қуат көзіне қосыңыз.

Жаңа шәйнекте бөтен иіс болуы мүмкін. Бірінші қолданар алдында шәйнекке максималды белгіге дейін су құйып, оны тірекке қойыңыз, содан кейін *«Қосу/Өшіру» түймесін* басып, суды қайнатыңыз. Әр жолы суды төгіп тастағаннан кейін процедураны бірнеше рет қайталаңыз.

Ескерту. Су қайнағаннан кейін немесе шәйнек өшірілгеннен кейін, оны қайта қоспас бұрын бірнеше минут күтіңіз.

Назар аударыңыз! Егер сіз шәйнекті сусыз қоссаңыз, қызып кетуден қорғау құрылғыны автоматты түрде өшіреді. Шәйнекті толтырмас бұрын оны 15 минут суытыңыз.

Суды қайнату және жылыту

1. Қақпақты ашу түймесін басу арқылы шәйнектің қақпағын ашыңыз.
2. Шәйнекке суды минималды және максималды белгілер арасында құйыңыз. Суды қайнатпай қыздыру үшін сүзгіден өткен қайнаған суды пайдалану ұсынылады. Қақпақты жабыңыз.
3. Шәйнекті стендке орнатыңыз. Құрылғы дыбыстық сигнал береді. Алдымен дисплейде «188» таңбалары жыпылықтайды, барлық температура индикаторлары жанады. Содан кейін дисплей шәйнектегі судың ағымдағы температурасын көрсетеді. Әдепкі бойынша таңдалған 100 °C температура шамы жыпылықтай бастайды. **Ескерту.** Егер сіз басқару тақтасымен 8–10 минут әрекет жасамасаңыз, онда дисплей мен температура индикаторлары сөнеді. Құрылғыны қайта қосу үшін «Қосу/Өшіру» түймесін басыңыз.
4. «Қосымша» және «Аз» түймелерін пайдаланып, қыздыру температурасын 40, 60, 90 немесе 100 °C етіп орнатыңыз.
5. Суды жылыту мен қайнатуды қосу үшін «Қосу/Өшіру» түймесін басыңыз. Қыздыру процесінде таңдалған температура индикаторы жанады, дисплейде шәйнектегі судың ағымдағы температурасы көрсетіледі.
6. Су белгіленген температураға жеткенде, жылу автоматты түрде өшеді. Дисплейде шәйнектегі судың ағымдағы температурасы көрсетіледі, барлық температура индикаторлары жанады, таңдалған температура индикаторы жыпылықтайды. «Қосу/Өшіру» түймесін басу арқылы жылуды ертерек өшіруге болады.

Ескерту. Шәйнекті стендтен шығармас бұрын, оны автоматты түрде өшіруді күтіңіз немесе оны қолмен өшіріңіз. Жұмыс істеп тұрған шәйнекті стендтен шығармаңыз.

Назар аударыңыз! Шәйнекке тым көп су құймаңыз (максималды белгіден жоғары), әйтпесе ол қайнаған кезде шәйнектен шығып кетуі мүмкін. Шәйнекті сусыз қоспаңыз немесе су деңгейі ең төменгі белгіден төмен болса, әйтпесе қызып кетуден қорғау жұмыс істеуі мүмкін (қыздыру болмайды). Егер бұл орын алса, құрылғыны розеткадан ажыратыңыз, оның толық суығанын күтіңіз. Содан кейін шәйнекке максималды белгіге дейін су құйып, құрылғыны қосыңыз.

Қақпақты абайлап ашыңыз, өйткені қақпақ қатты қыздады және оған конденсация жиналады.

Температураны сақтау

Сіз 40, 60 және 90 °C температураны орната аласыз. Шәйнек 40 немесе 60 °C температураны 4 сағат, 90 °C температураны 2 сағат бойы сақтайды. Сүзілген қайнаған судың температурасын сақтау керек.

1. Қақпақты ашу түймесін басу арқылы қақпақты ашыңыз.
2. Шәйнекке суды минималды және максималды белгілер арасында құйыңыз. Қақпақты жабыңыз.

3. Құрылғыны тірекке орнатыңыз. Құрылғы дыбыстық сигнал береді. Алдымен дисплейде «188» таңбалары жыпылықтайды, барлық температура индикаторлары жанады. Содан кейін дисплей шәйнектегі судың ағымдағы температурасын көрсетеді. Әдепкі бойынша таңдалған 100 °C температура шамы жыпылықтай бастайды.

Ескерту. Егер сіз басқару тақтасымен 8–10 минут әрекет жасамасаңыз, онда дисплей мен температура индикаторлары сөнеді.

4. Температураны реттеу үшін «Аз» және «Қосымша» түймелерін басыңыз.
5. Температураны ұстап тұруды қосу үшін «Температураны сақтау» түймесін басыңыз. Таңдалған температура индикаторы үздіксіз жанып тұрады, дисплейде судың ағымдағы температурасы көрсетіледі. Қолдау температурасына жеткенде, таңдалған температура шамы жыпылықтайды.

Ескертулер. Қыздыру кезінде ұстау температурасын реттеу мүмкін емес. Параметрлерді өзгерту үшін алдымен «Қосу/Өшіру» түймесін басу арқылы жылуды тоқтату керек.

Егер шәйнектегі судың ағымдағы температурасы таңдалған температурадан жоғары немесе оған тең болса, таңдалған температура индикаторы жыпылықтайды, шәйнек судың таңдалған температураға дейін салқындауын күтпестен температураны ұстап тұруды бірден қосады.

Егер температураны ұстап тұру кезінде шәйнекті стендтен алып тастап, содан кейін оны бірден қайтарсаңыз, құрылғы жұмысын жалғастырады.

6. Температураны ұстап тұру кезінде шәйнек мезгіл-мезгіл жылытуды қосады. Температураны сақтауды өшіру үшін «Температураны сақтау» түймесін немесе «Қосу/Өшіру» түймесін басыңыз. Дисплей ағымдағы температураны көрсетеді, температура шамдары жанады, таңдалған температура шамы жыпылықтай бастайды.

Назар аударыңыз! Қақпақты абайлап ашыңыз, себебі ол қатты қызады және конденсация жиналады.

Keңестер

Шәйнектен барлық ыстық суды төгіп тастағаннан кейін, жылу соққысын болдырмау үшін оған бірден суық су құймаңыз. Шәйнек салқындағанша 1–2 минут күтіңіз. Осыдан кейін ғана су құйыңыз.

Шәйнекке тым көп су құймаңыз (максималды белгіден жоғары), әйтпесе ол қайнаған кезде шәйнектен шығып кетуі мүмкін.

Қайнағаннан кейін суды қажетті температураға дейін тез салқындату үшін қақпақты ашық қалдыруға болады.

Суды жылыту процесі кейбір шумен бірге жүреді, бұл диск жылытқышы бар барлық шәйнектерге тән қасиет. Қыздыру процесінде шу мүлдем тоқтауы мүмкін. Бұл сізді қорқытпауы керек. Шәйнекті өшіруге немесе түймелерді басуға болмайды, өйткені шәйнек жұмысын жалғастырады. Бірнеше секундтан кейін шу қайта пайда болады.

Жақында қайнатылған судың аз мөлшерін жылыту үшін 90 °C температура-ны орнатқан кезде, шәйнек сөнгенге дейін қайнатуға уақыт болуы мүмкін. Бұл құрылғының қалыпты жұмысының белгісі.

Суды қайнату немесе таңдалған температураға дейін қыздыру кезінде қыздыру бірден қосылмауы мүмкін, сонымен қатар мезгіл-мезгіл өшіп тұруы мүмкін: бұл табиғи айналым арқылы әртүрлі қабаттардағы судың температурасын теңестіру үшін жасалады. Бұл ақау емес.

Ұсынылатын температура режимдері:

- 40 °C — балаларға арналған қоспалар;
- 60 °C — жасыл және ақ шай;
- 90 °C — еритін кофе;
- 100 °C — қара шай.

Тазалау және техникалық қызмет көрсету

Қызмет көрсетер алдында стендті қуат көзінен ажыратып, шәйнекті суытыңыз. Құрылғыны алдымен дымқыл, содан кейін құрғақ, жұмсақ шүберекпен сүртіңіз. Құрылғыны суға немесе су ағынының астына батырмаңыз. Шәйнектің түбіндегі және тұғырдағы контактілерге, басқару панеліне, сондай-ақ қуат сымына судың түсуіне жол бермеңіз.

Қақтың пайда болуын болдырмау үшін минералдардан, тұздардан және металдардан тазартылған сүзілген суды пайдалану ұсынылады.

Шәйнектің қызмет ету мерзімін ұзарту үшін, ол пайда болған кезде масштабты алып тастаңыз.

Егер түбінде қақ пайда болса-қақтан тазартқышты шайнекке салыңыз (250 мл 9% сірке қышқылының ерітіндісін немесе 100 мл суда ерітілген 3 г лимон қышқылын қолдануға болады), 0,5 литр су құйып, қайнатыңыз. Ерітінді салқындағанша күтіңіз және ағызыңыз. Осыдан кейін, шәйнекті металл бетінде қорғаныш пленка жасау үшін бірнеше сағатқа қалдырыңыз. Содан кейін шайнекті ағынды сумен шайыңыз.

Егер шәйнектің қабырғаларында қақ пайда болса, лимон қышқылының мөлшерін көбейтіңіз, мысалы, 9 г лимон қышқылын 300 мл суда ерітіп, шәйнекке суды максималды белгіге дейін құйып, қайнатыңыз. Ерітінді салқындағанша күтіңіз және ағызыңыз. Осыдан кейін, шәйнекті металл бетінде қорғаныш пленка жасау үшін бірнеше сағатқа қалдырыңыз. Содан кейін шайнекті ағынды сумен шайыңыз.

Тот іздерінің пайда болуы және шайнекті олардан тазарту

Бірнеше қайнатудан кейін шәйнектің түбінде тот пайда болуы мүмкін: бұл темір мөлшері жоғары суды қолданудың нәтижесі. Бұл тақта түбіндегі металдың өзі емес, Судан шәйнектің түбіне түскен тот. Ол әдетте кішкентай дақтар түрінде орналасады. Қайнаған су кезінде шәйнектің түбінде көпіршіктер пайда бола бастайды, олар одан әрі қызған кезде үлкейіп, бөлініп, жоғары көтеріледі. Көпіршіктердің ішінде суда еріген ауа және су буы бар. Тот түбінде көпіршіктердің пайда болу нүктелеріне түседі.

Тоттың жиналуын болдырмау үшін сүзілген суды қайнатыңыз немесе тотты қатты щеткамен үнемі механикалық түрде тазалаңыз. Тот нүктелерін кәдімгі ыдыс жуатын губканың қатты жағымен тазалау өте оңай. Сондай-ақ, оларды лимон қышқылымен алып тастауға болады, содан кейін келесі қолданар алдында шайнекті құрғатыңыз.

Лимон сынасымен тот шөгінділерін кетірудің оңай жолы бар. Бүкіл процедура сізге 10–15 минутты алады.

1. Қалыңдығы 3–5 мм болатын тұқымсыз лимон сынасын алыңыз да, оны шәйнектің түбіне сүртіңіз.
2. Лимонды сол жерде қалдырып, шәйнекке 1–2 см су құйыңыз.
3. Шәйнекті қосып, суды қыздырыңыз, бірақ оны қайнатпаңыз: шәйнекті қолмен өшіріңіз.
4. 1–2 минут күтіп, ағызыңыз.
5. Шәйнекті бірнеше рет шайыңыз, түбін құрғатыңыз және металл бетінде қорғаныс қабығын қалыптастыру үшін бірнеше сағатқа қалдырыңыз.
6. Осыдан кейін суды шәйнекке қайнатыңыз және оны төгіп тастаңыз.
Бұл процедураны үнемі жүргізу ұсынылады.
Егер сіз шәйнектің түбіндегі тотты уақтылы тазаламасаңыз, ол төменгі металмен әрекеттесуі мүмкін, содан кейін оны тазарту қиын болады.

Күтім және сақтау

Шәйнекті балалардың қолы жетпейтін құрғақ және салқын жерде сақтаңыз.
Ұзақ уақыт сақтамас бұрын, шәйнектегі барлық суды толығымен алып тастап, оны кептіру ұсынылады, содан кейін шәйнек пен стендті қаптама қорабына немесе шаңнан қорғайтын сөмкеге салыңыз.

Ақаулықтарды жою

Құрылғы қосылмайды, температура индикаторлары жанбайды

Мүмкін себеп	Шешім
Желіде кернеу жоқ	Желідегі кернеуді тексеріңіз

Қыздыру қосылмайды

Мүмкін себеп	Шешім
Шәйнектегі судың температурасы белгіленген температураға тең немесе одан жоғары	Егер сіз шәйнекті қайнатқаннан кейін бірден қыздыруды қайта қоссаңыз, тандалған температура индикаторы жанады, содан кейін сөнеді және қыздыру болмайды. Егер сіз суды белгілі бір температураға дейін қыздырсаңыз, содан кейін оны қайтадан сол температураға дейін немесе төмен температураға дейін қыздыруды шешсеңіз де болады. Құрылғы шәйнектегі температураны анықтайды және температура орнатылған температураға тең немесе одан жоғары болса, жылытқыштың жұмысын қамтымайды. Шәйнектегі су суығанша күтіңіз және жылуды қайтадан қосыңыз

Мүмкін себеп	Шешім
Сіз шәйнекті сусыз қостыңыз, қызып кетуден қорғау жұмыс істеді	Шәйнекті розеткадан ажыратыңыз, оны толығымен суытыңыз, суды максималды белгіге дейін толтырыңыз және шәйнекті қайта қосыңыз

Шәйнектің сыртында немесе тұғырдың астында су жиналады

Мүмкін себеп	Шешім
Су деңгейі максимумнан асып түсті	Құрылғыны электр желісінен ажыратыңыз. Шәйнектің Корпусы мен тұғырын құрғатыңыз. Суды максималды белгіден асырмай құйыңыз
Су толтырылған кезде шәйнектің сыртына тиді	Құрылғыны электр желісінен ажыратыңыз. Шәйнектің Корпусы мен тұғырын құрғатыңыз
Шәйнек ағып жатыр	Құрылғыны дереу электр желісінен ажыратып, оны құрғатып сүртіңіз. Шәйнектің ағып кетуін тексеріңіз. Егер ағып кету анықталса, шәйнекті пайдаланбаңыз, қызмет көрсету орталығына хабарласыңыз

Судың пластикалық иісі бар

Мүмкін себеп	Шешім
Шәйнек әлі жұмыс істемеген немесе сирек қолданылады	Шәйнекті бірінші пайдалану нұсқауларына сәйкес қосыңыз. Егер иіс жойылмаса, шәйнекті максималды белгіден асырмай толтырып, 2 шай қасық қосыңыз.сода. Суды қайнатыңыз, ағзыңыз. Содан кейін шәйнекті жақсылап шайыңыз

Егер сіздің жағдайыңыз жоғарыда көрсетілмесе, бізге электрондық пошта арқылы жіберіңіз info@kitfort.ru, сіздің мәселенізді шешетін фотосуреттерді немесе бейне файлдарды қосу арқылы. Сондай-ақ, құрылғының корпусының түбінде немесе артында орналасқан сериялық нөмірі бар жапсырманың суретін жіберіңіз.

Керек жарактарды немесе аксессуарларды сатып алу туралы бізге жазыңыз osh@kitfort.ru.

Техникалық сипаттамалары

1. Кернеу: ~220–240 В, 50/60 Гц
2. Қуаты: 1850–2200 Вт
3. Электр тогының соғуынан қорғау класы: I
4. Сыйымдылығы: 1,7 л
5. Қыздыру температурасы: 40, 60, 90, 100 °С
6. Температураны сақтау:
 - 40, 60 °С: 4 сағ
 - 90 °С: 2 сағ
7. Корпус пен қақпақ материалы: баспайтын. болат, пластик
8. Сымның ұзындығы: 0,5 м
9. Құрылғының өлшемі: 215 × 147 × 280 мм
10. Қаптама мөлшері: 194 × 194 × 344 мм
11. Таза салмағы: 1,2 кг
12. Жалпы салмағы: 1,5 кг

Қызмет мерзімі: 2 жыл

Кепілдік мерзімі: 1 жыл

Өнім сертификатталған:



Өндіруші: Гуан Дун Синьбао Илектрикэл Эплаенсис Холдингс Ко., Лтд. Чжэнхэ Саус Роуд, Лэлю Таун, Шуньдэ Дистрикт, Фошань Сити, Гуандун, Қытай.

Импорттаушы: «Аэро-Трейд» ЖШҚ. 197022, Санкт-Петербург қ., Инструментальная к-сі, 3-үй, литер П, үй-жай. 3-Н.

Шыққан елі: Қытай.

Ресей Федерациясының аумағында шағымдарды қабылдауға уәкілетті ұйым: «Аэро-Трейд» ЖШҚ. 197022, Санкт-Петербург қ., Инструментальная к-сі, 3-үй, литер П, үй-жай. 3-Н.

Өндірушінің сенім телефоны: 8-800-775-56-87 (Мәскеу уақыты бойынша дүйсенбі-жұма 9:30-дан 17:30-ға дейін), info@kitfort.ru

Қызмет көрсету орталықтарының мекен жайларын жедел желі операторынан немесе сайттан біле аласыз kitfort.ru

Арнайы кәдеге жарату қажет. Қоршаған ортаға зиян келтірмеу үшін бұл объектіні қарапайым қалдықтардан бөліп алып, оны ең қауіпсіз әдіспен кәдеге жарату керек, мысалы, оны кәдеге жарату үшін арнайы орындарға тапсыру керек.

Шығарылған айы мен жылы қаптама қорабының төменгі жағында көрсетілген.

Өндіруші осы өзгерістер туралы қосымша ескертусіз өз өнімін жетілдіру барысында бұйымның дизайнына, жинақталуына, сондай-ақ техникалық сипаттамаларына өзгерістер енгізуге құқылы.

Кепілдік шарттары

Шәйнектің түбіндегі және қабырғаларындағы масштабтау шәйнектің жұмыс алгоритмін және температура сенсорының көрсеткіштерінің дұрыстығын бұзуы мүмкін. Бұл жағдайлар кепілдік емес. Шәйнекті «Тазалау және техникалық қызмет көрсету» тарауына сәйкес тазалау ұсынылады.

Масштабты қабаттау және түбінде дақтардың пайда болуы құрамында темір, тұздар мен минералдар көп сапасыз суды қолданудың салдары болып табылады. Сапасыз суды пайдалану салдарынан шәйнектің зақымдану жағдайлары кепілдік болып табылмайды. Төменгі жағында дақтардың пайда болуы кепілдік жағдайы емес. Төменгі жағында дақтар пайда болған жағдайда, «Тазалау және техникалық қызмет көрсету» тарауына сәйкес шәйнекті тазалаңыз.

Корпустың немесе құрылғының құрамдас бөліктерінің механикалық зақымдануы кепілдік жағдайы болып табылмайды.

Сұйықтықтардың, ұнтақтардың, бөгде заттардың құрылғы корпусының ішіне, басқару органдарына, дисплейге, қуат сымына және шәйнектің түбіндегі және тұғырдағы контактілерге түсуі салдарынан құрылғының істен шығуы кепілдік жағдайы болып табылмайды.

Сақтық шаралары

Пайдалану жөніндегі нұсқаулықты мұқият оқып шығыңыз. Сақтық шараларына ерекше назар аударыңыз. Нұсқаулықты әрқашан қолыңызда ұстаңыз.

1. Шәйнектің қызып кетуден және сусыз қосылудан қорғанысы бар. Дегенмен, шәйнектің мерзімінен бұрын істен шығуын болдырмау үшін оның іске қосылу жағдайларына жол бермеу керек.
2. Сусыз шәйнекті қоспаңыз.
3. Шәйнекті ұстауыштан шығармас бұрын, оны автоматты түрде өшіруді күтіңіз немесе қосқышты басу арқылы өшіріңіз.
4. Қыздыру элементінің қызып кетуіне жол бермеу үшін жаңа қайнатылған шәйнектен барлық суды төгіп алмаңыз. Әйтпесе, қызып кетуден қорғау жұмыс істей алады, өйткені қыздыру элементі қайнағаннан кейін бірден қызады және жинақталған жылуды суға беру үшін бірнеше секунд қажет. Қызып кетуден қорғауды болдырмау үшін шәйнектің түбіне аздап су қалдырыңыз немесе су төгілген кезде шәйнекті мезгіл-мезгіл тік күйге келтіріңіз, сонда шәйнектің түбі сумен жуылады.
5. Егер қызып кетуден қорғау жұмыс істесе, шәйнек салқындағанша шамамен 15 минут күтіңіз. Осыдан кейін суды максималды белгіден асырмай құйып, шәйнекті қосыңыз.
6. Шәйнектен барлық ыстық суды төгіп тастағаннан кейін, жылу соққысын болдырмау үшін оған бірден суық су құймаңыз. Шәйнектің суығанын күтіңіз, содан кейін ғана су құйыңыз.
7. Шәйнектің корпусы жұмыс кезінде қызып кетуі мүмкін. Ыстық беттерге қол тигізбеңіз, абай болыңыз!
8. Қайнатылған сусын ыстық болуы мүмкін. Ішер алдында сусынның температурасын тексеріңіз.
9. Құрылғы тұрмыстық пайдалануға арналған және оны пәтерлерде, саяжайларда, қонақүй бөлмелерінде, кеңселерде және басқа да осындай жерлерде өнеркәсіптік емес және коммерциялық емес пайдалану үшін қолдануға болады.

10. Құрылғыны тек мақсаты бойынша және осы нұсқаулықта көрсетілген нұсқауларға сәйкес пайдаланыңыз. Құрылғыны мақсатсыз пайдалану дұрыс пайдалану шарттарын бұзу болып саналады.
11. Құрылғыны электр розеткасына қоспас бұрын, онда көрсетілген қуат параметрлері пайдаланылатын қуат көзінің параметрлеріне сәйкес келетініне көз жеткізіңіз.
12. Электр тогының соғуын болдырмау үшін құрылғыны суға және басқа сұйықтықтарға батырмаңыз.
13. Қуат сымын ұстап тұрып, стендке шыдай алмаңыз. Штепсельді розеткадан ажыратқан кезде қуат сымын тартпаңыз.
14. Қуат сымы, шанышқы немесе шәйнектің басқа бөліктері зақымдалған болса, құрылғыны пайдаланбаңыз. Электр тогының соғуын болдырмау үшін құрылғыны өзіңіз бөлшектемеңіз — оны жөндеу үшін білікті маманға хабарласыңыз. Есіңізде болсын, құрылғыны дұрыс жинамау жұмыс кезінде электр тогының соғу қаупін арттырады.
15. Жақын жерде балалар мен үй жануарлары болған кезде шәйнектің жұмысын бақылаңыз.
16. Шәйнекті үстелдің қабырғасы мен шетінен кемінде 10 см қашықтықта тұрақты көлденең бетке ғана орнатыңыз. Шәйнекті балалар оның ыстық беттеріне тигізбеуі үшін орнатыңыз.
17. Құрылғыны қосу құлпын айналып өтуге тырыспаңыз.
18. Шәйнектің құлап кетуіне жол бермеңіз және оны сокқыларға ұшыратпаңыз.
19. Құрылғыны балалардың қолы жетпейтін жерлерде сақтаңыз.
20. Өндіруші ұсынған керек-жарақтарды ғана пайдаланыңыз. Басқа қосымша керек-жарақтарды пайдалану құрылғының бұзылуына немесе жаракатқа әкелуі мүмкін.
21. Құрылғының қыздырылатын беті бар. Қызуға сезімтал емес адамдар құрылғыны қолданған кезде абай болу керек.
22. Егер құрылғының корпусынан су ағып кетсе, құрылғыны қолдануға болмайды.
23. Қуат сымы зақымдалған жағдайда оны қауіпті болдырмау үшін өндіруші, сервистік қызмет немесе осыған ұқсас білікті персонал ауыстыруы тиіс.
24. Сұйықтықтарды, ұнтақтарды және бөгде заттарды корпусының ішіне, қосқышқа, қуат сымына және шәйнектің түбіндегі және тұғырдағы контактілерге тигізбеңіз.



Приятно познакомиться, Kitfort!

Kitfort — компания-производитель бытовой техники для дома, кухни, красоты и здоровья.

Наш главный девиз — «Всегда что-то новенькое!»
В каталоге бренда вы можете найти всё необходимое для комфортной жизни: от кофемашины до робота для мойки окон. Мы постоянно обновляем и расширяем ассортимент, чтобы вы выбрали идеальный для себя вариант!

Kitfort не только предлагает качественные товары по лучшей цене, но и радует подарками, конкурсами и интересным контентом в социальных сетях.

Танысқанымға қуаныштымын, Kitfort!

Kitfort — үй, ас үй, сұлулық және денсаулыққа арналған тұрмыстық техниканы өндіруші компания.

Біздің басты ұранымыз «Әрқашан жаңа нәрсе!»
Бренд каталогында сіз жайлы өмір сүру үшін қажет нәрсенің бәрін таба аласыз: кофеқайнатқыштан бастап терезе жууға арналған роботқа дейін. Біз сіз үшін тамаша опцияны табу үшін ассортиментті үнемі жаңартып, кеңейтіп отырамыз!

Kitfort сапалы тауарларды ең жақсы бағамен ұсынып қана қоймайды, сонымен қатар сыйлықтармен, байқаулармен және әлеуметтік желілердегі қызықты мазмұнмен қуантады.



Подписывайтесь на наши соцсети
и становитесь частью вселенной Kitfort

Біздің әлеуметтік желілерге жазылыңыз
және Kitfort әлемінің бір бөлігі болыңыз

8 (800) 775–56–87
info@kitfort.ru