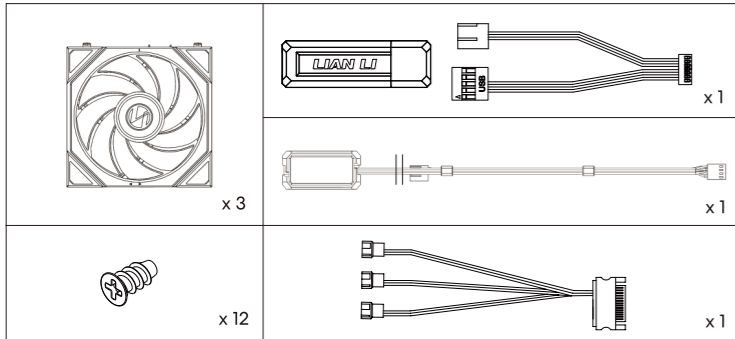


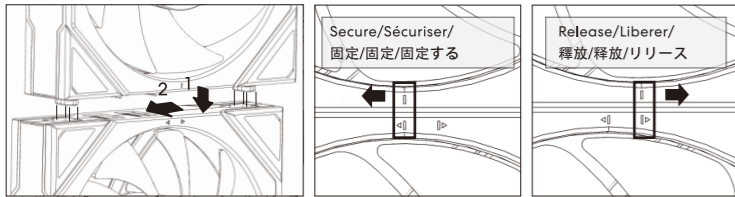
# UNI FAN TL WIRELESS 120-140

## Installation guide/Guide d'installation/ 安裝指南/安裝指南/インストールガイド

### Package Contents/Contenu du colis/包裝內容物/包裝內容物/パッケージ内容



### Fan to Fan Connection/Connexion ventilateur à ventilateur/ 風扇連接風扇/風扇連接風扇/ファン接続ファン



Each group (channel) can daisy-chain a maximum of:  
- 4 × UNI FAN TL Wireless  
- 3 × UNI FAN TL Wireless LCD  
- 4 × UNI FAN TL Wireless and LCD mix (up to 2 LCDs)

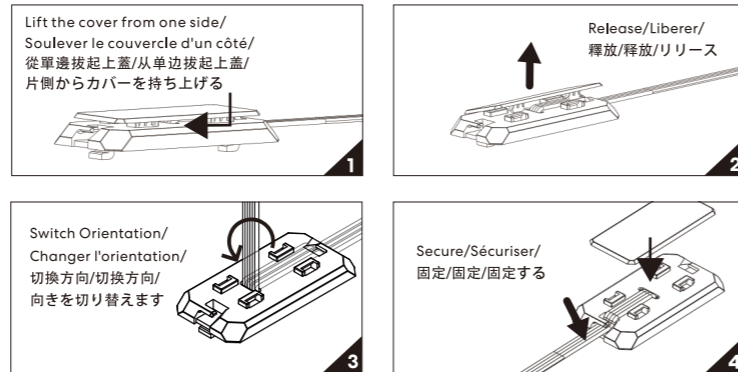
Chaque groupe (canal) peut connecter en chaîne un maximum de:  
- 4 × UNI FAN TL Wireless  
- 3 × UNI FAN TL Wireless LCD  
- 4 × UNI FAN TL Wireless et LCD mix (jusqu'à 2 LCD)

使用無線發射器時，每個串接支持如下：  
- 4 個 LED 風扇  
- 3 個 LCD 風扇  
- 4 個風扇混合(最多 2 個 LCD)

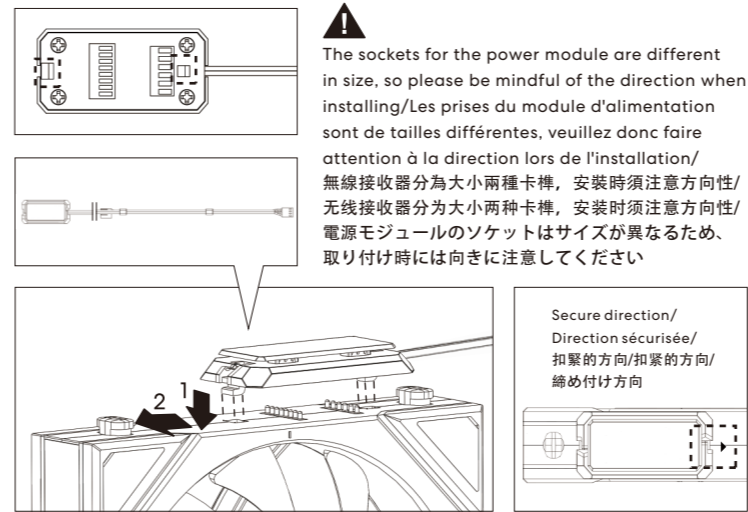
使用無線發射器時，每個串接支持如下：  
- 4 個 LED 風扇  
- 3 個 LCD 風扇  
- 4 個風扇混合(最多 2 個 LCD)

使用無線發信機では、各シリアル接続が以下に対応しています：  
- 4 個のLEDファン  
- 3 個のLCDファン  
- 4 個のファンの組み合わせ(最大2個のLCD)

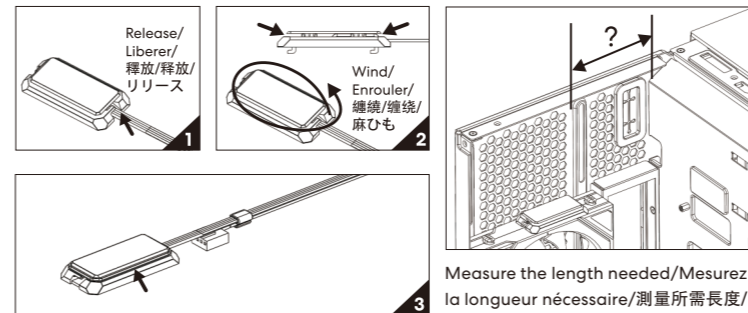
### Switch the cable orientation on the L-Wireless Receiver/ Changer l'orientation du câble sur le L-Wireless récepteur/ L-無線接收器電線轉換方向示意/L-无线接收器电线转换方向示意/ L-Wireless受信機ワイヤー変換方向図



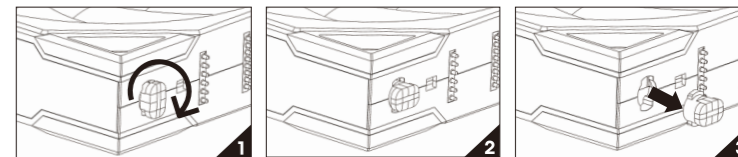
### L-Wireless Receiver Installation/Installation du L-Wireless récepteur/ L-無線接收器安裝/L-无线接收器安裝/L-ワイヤレスレシーバーのインストール



### Cable Organize (Shorten)/Organisation des câbles (raccourcissement)/ 線材整理(收短)/线材整理(收短)/ケーブル整理(短くする)

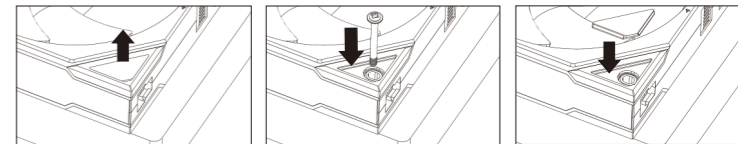


### Remove the Fan Interlocking Key/Retirez la clé d'interverrouillage du ventilateur/風扇扣鎖拆除/風扇扣鎖拆除/ファンロックの解除



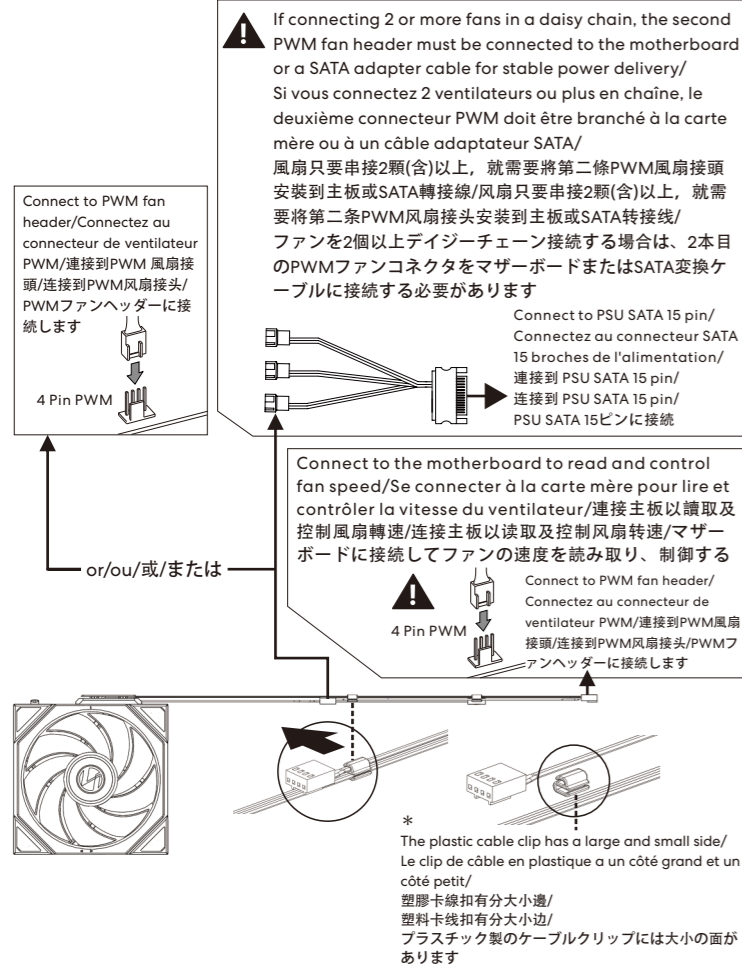
⚠ If the radiator outlet interferes with the fan interlocking key, you can remove them/  
Si la sortie du radiateur interfère avec la clé d'interverrouillage du ventilateur, vous pouvez les retirer/  
若遇到水冷排水位置影響風扇扣鎖，可將風扇卡扣鎖移除/  
若遇到水冷排水位置影响風扇扣鎖，可將風扇卡扣鎖移除/  
ラジエーター出口がファン運動キーと干渉する場合、それらを取り外すことができます

### Usage of the Rubber Pads/Utilisation des coussinets en caoutchouc/ 橡膠墊的使用/橡膠墊的使用/ゴムパッドの使用



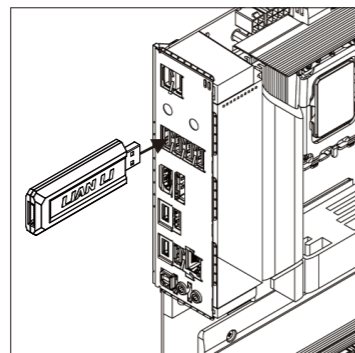
Secure the fan to the radiator and cover with the rubber pads to enhance the overall aesthetics/  
Fixez le ventilateur au radiateur et couvrez-le avec les coussinets en caoutchouc pour améliorer l'esthétique globale/  
鎖上水冷排，風扇腳墊可以蓋回去，讓整體更加美觀/  
鎖上水冷排，風扇腳墊可以蓋回去，讓整體更加美觀/  
ファンをラジエーターに固定し、ゴムパッドで覆って全体的な美観を向上させます

**Fan cable connect/Connexion du ventilateur/風扇線材連接/風扇线材连接/ファン線材接続**

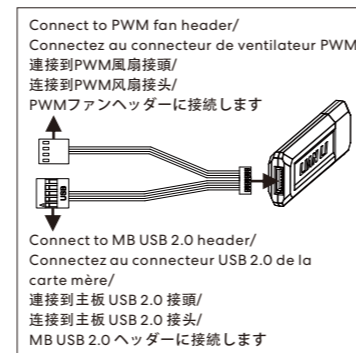


**L-Wireless Controller Installation/Installation du L-Wireless contrôleur/L-無線控制器安裝/L-无线控制器安裝/L-ワイヤレスコントローラーのインストール**

**Method 1/Méthode 1/方法 1/方法 1/メソッド 1**



**Method 2/Méthode 2/方法 2/方法 2/メソッド 2**



**!** Each L-Wireless Controller supports 10 channel of device/  
Chaque L-Wireless contrôleur prend en charge 10 canaux d'appareil/  
每個L-無線控制器支持10個設備通道/  
每個L-无线控制器支持10个设备通道/  
各L-Wirelessコントローラーは10のデバイスチャンネルをサポートします

FCC Caution.

This device complies with part 15 of the FCC Rules. Operation is subject to the following two conditions: (1) This device may not cause harmful interference, and (2) this device must accept any interference received, including interference that may cause undesired operation.

Any Changes or modifications not expressly approved by the party responsible for compliance could void the user's authority to operate the equipment.

Note: This equipment has been tested and found to comply with the limits for a Class B digital device, pursuant to part 15 of the FCC Rules. These limits are designed to provide reasonable protection against harmful interference in a residential installation. This equipment generates uses and can radiate radio frequency energy and, if not installed and used in accordance with the instructions, may cause harmful interference to radio communications. However, there is no guarantee that interference will not occur in a particular installation. If this equipment does cause harmful interference to radio or television reception, which can be determined by turning the equipment off and on, the user is encouraged to try to correct the interference by one or more of the following measures:

- Reorient or relocate the receiving antenna.
- Increase the separation between the equipment and receiver.
- Connect the equipment into an outlet on a circuit different from that to which the receiver is connected.
- Consult the dealer or an experienced radio/TV technician for help.

\*RF warning for Portable device:

The device has been evaluated to meet general RF exposure requirement. The device can be used in portable exposure condition without restriction.

2.4g wireless spec : frequency 2402-2480MHz  
Transmision : Below 10mw

低功率射頻器材技術規範  
取得審驗證明之低功率射頻器材, 非經核准, 公司、商號或使用者均不得擅自變更頻率、加大功率或變更原設計之特性及功能。低功率射頻器材之使用不得影響飛航安全及干擾合法通信; 經發現有干擾現象時, 應立即停用, 並改善至無干擾時方得繼續使用。前述合法通信, 指依電信管理法規定作業之無線電通信。低功率射頻器材須忍受合法通信或工業、科學及醫療用電波輻射性電機設備之干擾。

Manufacturer: LIAN LI INDUSTRIAL CO., LTD.



**Please scan the QR code for important safety instructions and warnings. Read carefully before use to ensure proper handling and safety.**

Bitte scannen Sie den QR-Code für wichtige Sicherheitsanweisungen und Warnungen. Lesen Sie die Informationen sorgfältig durch, um eine ordnungsgemäße Handhabung und Sicherheit zu gewährleisten.

Scan de QR-code voor belangrijke veiligheidsinstructies en waarschuwingen. Lees zorgvuldig door voordat u het product gebruikt om een juiste omgang en veiligheid te garanderen.

Por favor, escanee el código QR para obtener instrucciones de seguridad y advertencias importantes. Lea atentamente antes de usar para garantizar un manejo y seguridad adecuados.

Veillez scanner le code QR pour obtenir des instructions de sécurité et des avertissements importants. Lisez attentivement avant utilisation pour assurer une manipulation et une sécurité appropriées.

Si prega di scansionare il codice QR per istruzioni di sicurezza importanti e avvertenze. Leggere attentamente prima dell'uso per garantire una manipolazione e una sicurezza adeguate.

Zeskanuj kod QR, aby uzyskać ważne instrukcje bezpieczeństwa i ostrzeżenia. Przeczytaj uważnie przed użyciem, aby zapewnić prawidłową obsługę i bezpieczeństwo.

Por favor, escanee o código QR para obter instruções de segurança e avisos importantes. Leia atentamente antes de usar para garantir manuseio e segurança adequados.

Skanna QR-koden för viktiga säkerhetsinstruktioner och varningar. Läs noggrant före användning för att säkerställa korrekt hantering och säkerhet.