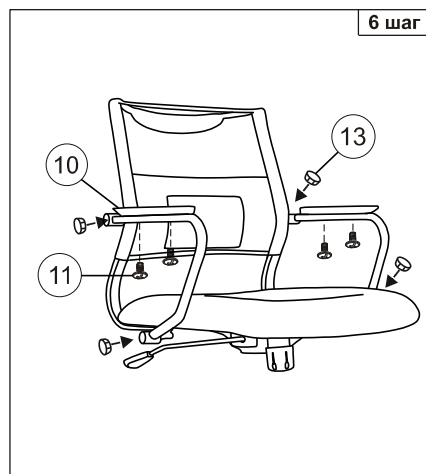
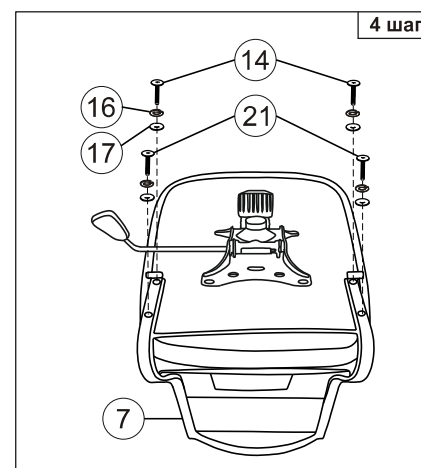
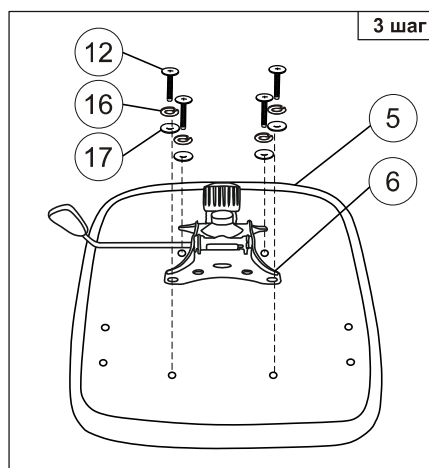
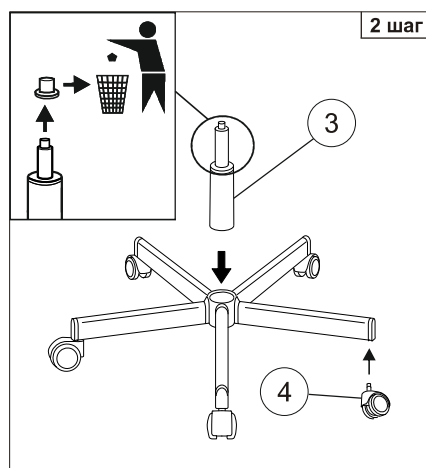
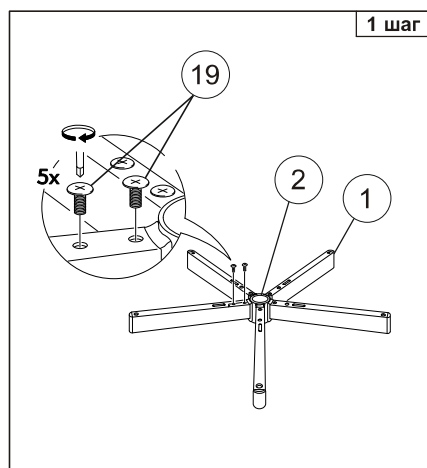
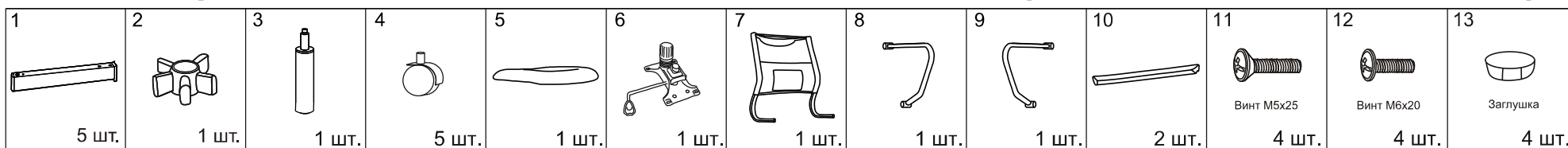


# Инструкция по сборке офисного кресла (СН BALANCE-LOW B)



**Примечание:** Шаг 2. Снять защитный колпачок с газлифта, в случае его наличия.

Шаг 4. Закрутить винты №14, не затянув их до конца. Шаг 5: \*Винты (поз.15) вкручены в каркас спинки.

Подложить металлические шайбы (поз.18) под подлокотники.

Закрутить винты №15, не затянув их до конца. После выполнения шага 5 закрутить все винты до полной фиксации.

Шаг 6: Для установки декоративных заглушек №13 в отверстия подлокотников необходимо приложить усилие.

Уважаемый покупатель!

Стулья и кресла предназначены для использования в общественных и жилых помещениях. Сохранность изделий и продолжительность их эксплуатации зависят от правильного обращения и своевременного ухода за ними.

Для увеличения срока службы изделия необходимо соблюдать следующие простые правила эксплуатации:

- При доставке в холодное время года (температура ниже 0°C) приступайте к сборке изделия спустя 2 часа после его нахождения в помещении с комнатной температурой во избежание трещин пластика и нормальной работы газпакрона;
  - Кресла и стулья должны эксплуатироваться в проветриваемом помещении при температуре воздуха не менее +10°C и относительной влажности 60-70%;
  - При сборке строго соблюдайте порядок, указанный в прилагаемой инструкции по сборке;
  - Ограничение по весу пользователя 120 кг;
  - Избегайте прямого воздействия солнечных лучей, размещения вблизи отопительных приборов, сырых и холодных стен во избежание ухудшения внешнего вида и эксплуатационных свойств (появление пятен, пережог кожи, ускорение старения обивочного материала);
  - Крепление частей кресла (спинка, подлокотники) требует регулярного осмотра, при необходимости винты следует подтянуть;
  - Не вставайте ногами на сиденье стула или кресла, это может привести к падению и получению травмы.
  - Для очистки изделия используйте сухую или слегка влажную х/б ветошь или губку. При применении чистящих средств рекомендуем предварительно испробовать используемое чистящее средство на маленьком участке в незаметном месте изделия и убедиться в отсутствии дефектных пятен. Для чистки изделия не допускается применение органических растворителей.
  - Категорически запрещается самостоятельная разборка пневмоцилиндра.
- Перед первой эксплуатацией кресла необходимо проверить работоспособность всех механизмов.
- Срок гарантии изделия 24 мес.  
Срок службы изделия 36 мес.  
Декларация о соответствии ЕАЭС N RU Д-РУ.РА01.В.84046/21  
Срок действия с 16.08.2021 по 15.08.2026
- Более подробная информация об изделии находится на сайте [www.burokrat.ru](http://www.burokrat.ru)

### Регулировки кресла

