

**Изготовитель:**

ZHONGSHAN SILK IMP. &amp; EXP. GROUP CO., LTD.

Адрес: No.245 Huanshi Dadao Xi, Nansha district, Guangzhou, Китай.

Сделано в Китае.

**Импортер на территорию Республики Беларусь:**

Частное торговое унитарное предприятие «Неолинк».

Адрес: Беларусь, г. Минск, Каменногорская, 45, оф. 203,

Тел: +375 (33) 3001314, info@neolink.by www.neolink.by

**Сервисный центр:**

Частное торговое унитарное предприятие «Неолинк».

Адрес: Беларусь, г. Минск, ул. Каменногорская, 45,

Тел: +375 (44) 5253283, +375 (17) 5156704

Сделано в Китае

Срок гарантии: 12 месяцев

Срок службы: 3 года

Дата изготовления указана на упаковочной коробке

**Manufacturer:**

ZHONGSHAN SILK IMP. &amp; EXP. GROUP CO., LTD.

Address: No.245 Huanshi Dadao Xi, Nansha district, Guangzhou, China.

**Importer to the Republic of Belarus:**

Private Commercial Unitary Enterprise "Neolink".

Address: Belarus, Minsk, str. Kamennogorskaya, 45, office 203,

Tel: +375 (33) 3001314, info@neolink.by www.neolink.by

**Service center:**

Private Commercial Unitary Enterprise "Neolink".

Address: Belarus, Minsk, str. Kamennogorskaya, 45,

Tel: +375 (44) 5253283, +375 (17) 5156704

Made in China

Warranty period is 12 months

Service life: 3 years

The manufacturing date is indicated on the packaging box

**ГАРАНТИЙНЫЙ ТАЛОН / Warranty card**

Наименование товара / Model name: \_\_\_\_\_

Дата продажи / Date of purchase: \_\_\_\_\_

м.п. / stamp

**Внимание:**

\* Избегайте контакта сетки с острыми и режущими предметами.

\* Не ставьте кресло в месте с повышенной влажностью и возле мощных нагревательных приборов.

\* Протирайте ткань влажной тряпкой по мере необходимости.

**Attention:**

\* Avoid contact of the mesh with sharp and cutting objects

\* Do not place the chair in a place with high humidity and near powerful heating devices

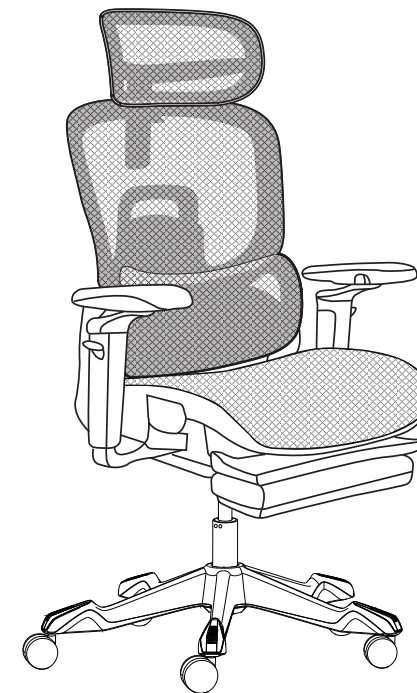
\* Wipe the fabric with a damp cloth as needed

**EVOLUTION ZX 2  
ERGONOMIC CHAIR****Характеристики:**

- Тип механизма: синхромеханизм наклона с 4-уровневой блокировкой спинки
- Регулируемая по высоте спинка кресла
- Слайдер сиденья
- Адаптивная поясничная поддержка
- Регулируемый угол наклона спинки: 90-150°
- Материал спинки: Флокированная сетка
- Материал сиденья: Флокированная сетка
- Сетчатый 3D подголовник с регулировкой по высоте, углу наклона и вращения поверхности подголовника
- Подлокотник: регулируемый в 5 направлениях, 5D подлокотник
- Класс газлифта: класс 4
- Крестовина: усиленный нейлон (пластиковая)
- 60 мм полиуретановые ролики
- Подставка для ног

**Characteristics:**

- Mechanism type: synchro tilt mechanism with 4-level backrest lock
- Height-adjustable chair backrest
- Seat slider
- Adaptive lumbar support
- Adjustable backrest angle: 90-150°
- Backrest material: Flocked mesh
- Seat material: Flocked mesh
- 3D mesh headrest with height adjustment, tilt angle and rotation of the headrest surface
- Armrest: 5-way adjustable, 5D armrest
- Gas lift class: class 4
- Base: reinforced nylon (plastic)
- 60 mm PU Castors
- Footrest

**Размеры и вес:**

Высота кресла: 117,5-127 см

Ширина кресла: 69 см

Ширина сиденья: 51 см

Глубина сиденья: 50 см

Ширина спинки: 52 см

Высота спинки: 71,5-75 см

Высота спинки с подголовником: 89,5-93 см

Регулируемая высота

сиденья: 49-56 см

Вес: 24,5 кг

Вес с упаковкой: 27,8 кг

**Dimensions and weight:**

Chair height: 117,5-127 cm

Chair width: 69 cm

Seat width: 51 cm

Seat depth: 50 cm

Backrest width: 52 cm

Backrest height: 71,5-75 cm

Backrest height with headrest: 89,5-93 cm





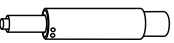
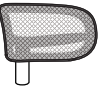
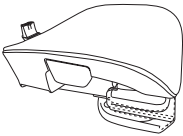
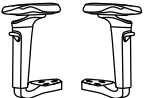
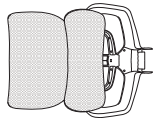

Adjustable seat height: 49-56 cm

Weight: 24,5 kg

Weight with packaging: 27,8 kg

# РУКОВОДСТВО ПОЛЬЗОВАТЕЛЯ

## Перечень деталей

A		5	G	 M6x35mm	6
B		1	G1	 M8x20mm	4
C		1	F		1
D		1	H		2
E		1	L	 5#	1

## Схема сборки

