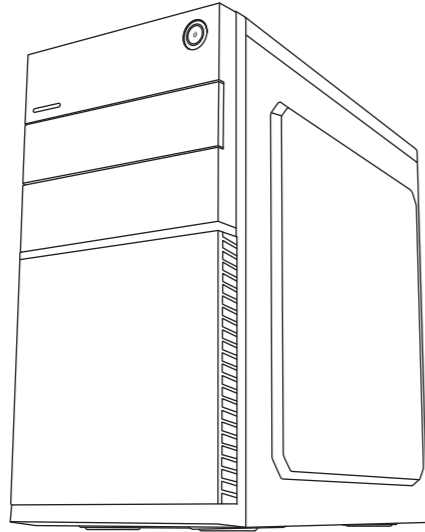


364mm

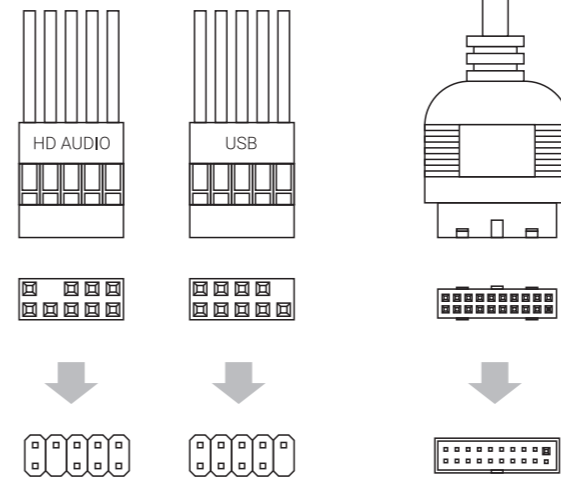
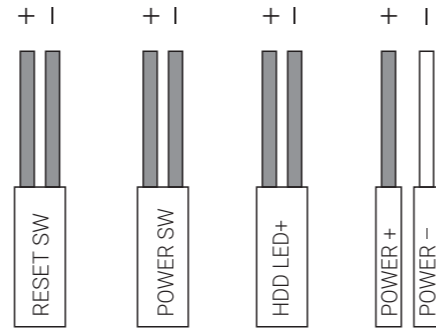
CS-105

Front I/O Panel Cable Connection

Accessory Bag Contents



Front Panel Connector



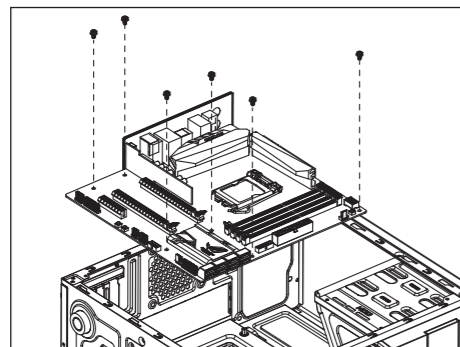
(Please refer to the motherboard's manual for further instructions).

- MB Standoff
- MB Screw
SSD Screw
ODD Screw
- 3.5" HDD
Thumb Screw
- PSU Screw
PCI Screw

- User's Manual
- Manual del usuario
- Bedienungsanleitung
- Manuel d'utilisation
- Manuale dell'utente
- Podręcznik użytkownika
- Руководство пользователя
- Manual de utilizador
- 使用説明書/使用说明书
- ユーザーズマニュアル
- Нұсқаулары
- Talimatlar

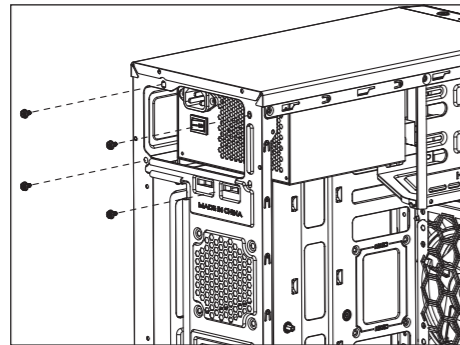
How to Install Guide

(1) Motherboard



- English**
Install Motherboard
- Español**
Instalación de Placa madre
- Deutsche**
Motherboard installieren
- Français**
Installer carte mère
- Italiano**
Installazione della scheda madre
- Polski**
Instalacja płyty głównej
- Русский**
Установите материнскую плату
- Português**
Instalar a placa principal
- 繁体中文/简体中文**
安裝主機板 安裝主机板
- 日本語**
マザーボードを取り付けます
- Қазақ тілі**
Аналық тақтаны орнатыңыз
- Türkçe**
Anakart yükleyin

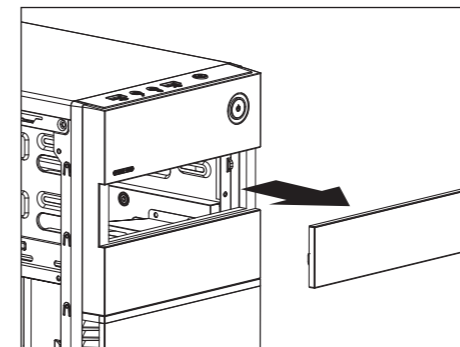
(2) PSU



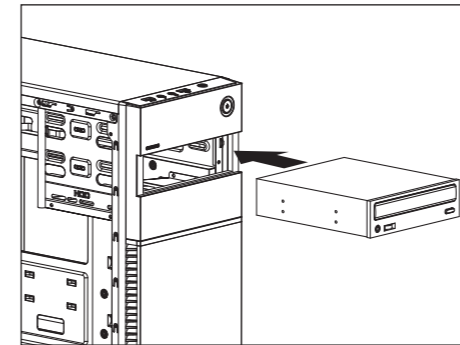
- English**
Install PSU
- Español**
Instalación de Fuente
- Deutsche**
Netzteil installieren
- Français**
Installer unité d'alimentation
- Italiano**
Installazione della PSU
- Polski**
Instalacja zasilacza
- Русский**
Установите блок питания
- Português**
Instalar a fonte de alimentação
- 繁体中文/简体中文**
安裝電源供應器 安裝电源供应器
- 日本語**
PSUを取り付けます
- Қазақ тілі**
Қорек блогын орнатыңыз
- Türkçe**
PSU yükleyin

How to Install Guide

(3) 5.25" ODD x 1



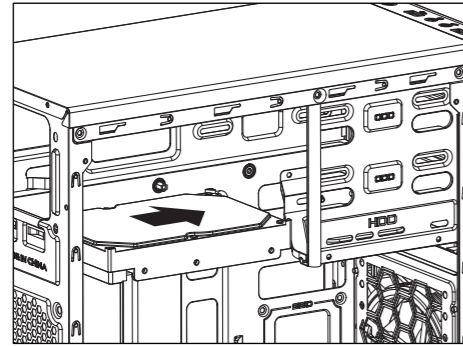
- English**
Install ODD
- Español**
Instalación de ODD
- Deutsche**
Optisches Laufwerk installieren
- Français**
Installer lecteur de disque optique
- Italiano**
Installazione dell'unità ODD
- Polski**
Instalacja napędu dysków optycznych
- Русский**
Установите оптический привод
- Português**
Instalar o ODD
- 繁体中文/简体中文**
安裝光碟機 安裝光碟机
- 日本語**
ODDを取り付けます
- Қазақ тілі**
Оптикалық жетегін орнатыңыз
- Türkçe**
ODD yükleyin



257mm

How to Install Guide

(4) 3.5" HDD x 2



English
Install 3.5" HDD

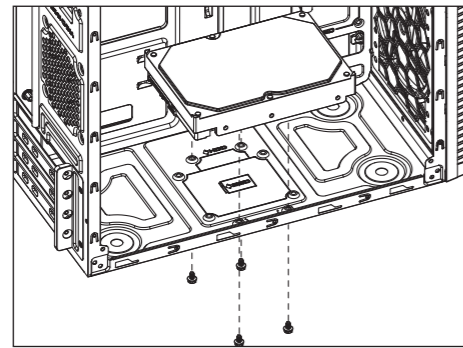
Русский
Установите 3.5" жесткий диск

Español
Instalación de 3.5" HDD

Português
Instalar o HDD de 3,5"

Deutsche
3,5-Zoll-Festplatte installieren

繁体/简体中文
安裝3.5" 硬碟 安裝3.5" 硬盘



Français
Installer disque dur 3,5"

日本語
3.5インチHDDを取り付けます

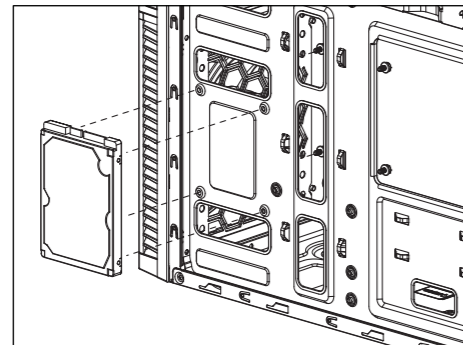
Italiano
Installare l'unità HDD 3,5"

Қазақ тілі
3.5 «қатты дискіні» орнатыңыз

Polski
Instalacja HDD 3,5"

Türkçe
Yükleme 3.5" HDD

(5) 2.5" SSD x 2



English
Install 2.5" SSD

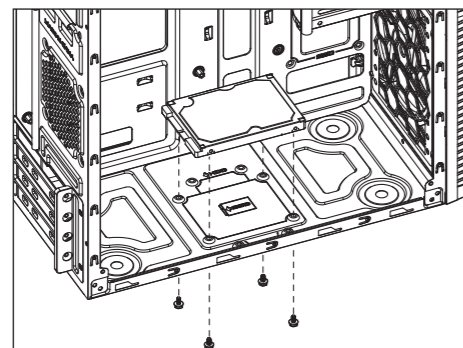
Русский
Установите 2.5" жесткий диск

Español
Instalación de 2.5" SSD

Português
Instale o SSD de 2,5"

Deutsche
2,5-Zoll-SSD installieren

繁体/简体中文
安裝2.5" 硬碟 安裝2.5" 硬盘



Français
Installer SSD 2,5"

日本語
2.5インチSSDを取り付けます

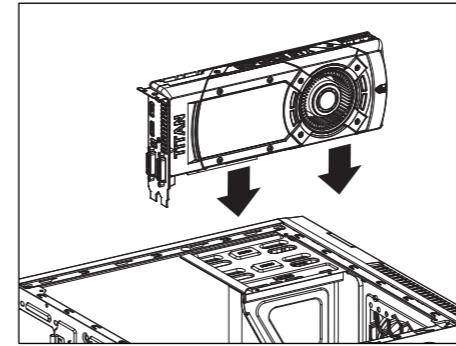
Italiano
Installare l'unità SSD 2,5"

Қазақ тілі
2.5 «қатты дискіні» орнатыңыз

Polski
Instalacja SSD 2,5"

Türkçe
Yükleme 2.5" SSD

(6) Add-on Card



English
Install Add-on Card

Русский
Установите плату расширения.

Español
Inserte la tarjeta add-on

Português
Insira a placa suplementar

Deutsche
Setzen Sie die Erweiterungskarte ein

繁体/简体中文
安裝擴充卡 安裝擴充卡

Français
Insérez la carte d'extension

日本語
ドオンカードを挿入します

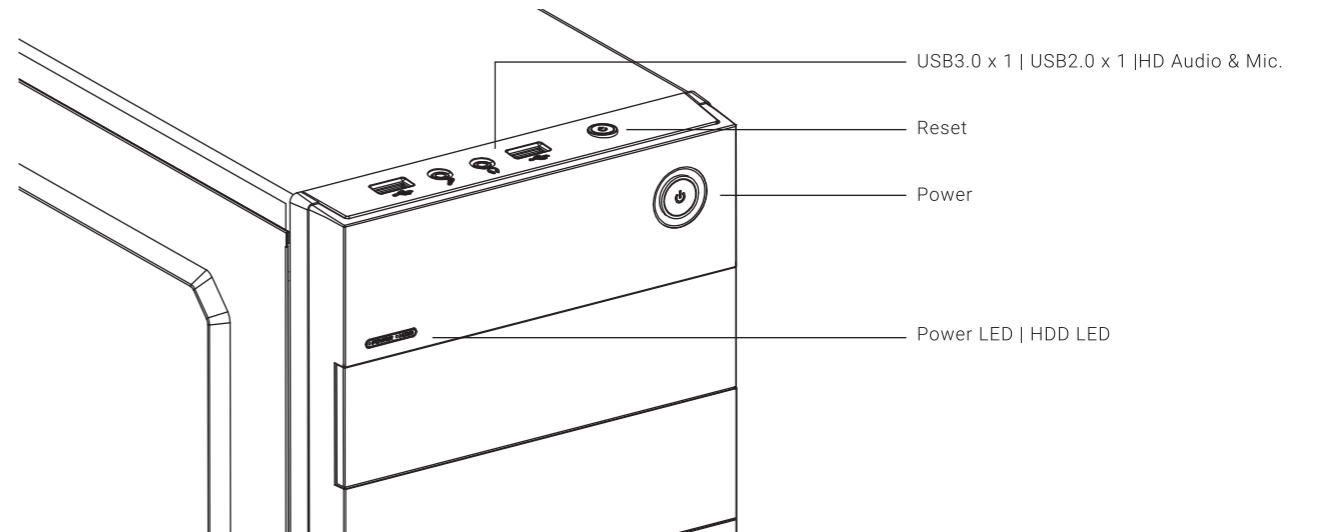
Italiano
Inserire la scheda aggiuntiva

Қазақ тілі
Кеңейту тақшасын салыңыз

Polski
Włóż dodatkową kartę

Türkçe
Eklenli Yükleme Kartı

I/O Panel



FR
Cet appareil se recycle
REPRISE À LA LIVRAISON OU À DÉPOSER EN MAGASIN OU À DÉPOSER EN DÉCHÈTERIE
Points de collecte sur www.quefairedemesdechets.fr
Privilégiez la réparation ou le don de votre appareil !

