

рис. 6.1

#### Обслуживание

Сразу же после монтажа кронштейна и проектора убедиться в надежности крепления и безопасности эксплуатации. Надежность винтовых соединений необходимо проверять каждые два месяца. При наличии каких-либо сомнений относительно установки просьба обратиться в нашу службу продаж или отдел обслуживания.

#### ИНСТРУКЦИЯ ПО УСТАНОВКЕ



Угол наклона  
-15° ~ +15°

МАКС.  
ВЕС 20 кг  
(40 фунтов)

Сделано в Китае

Универсальное потолочное крепление

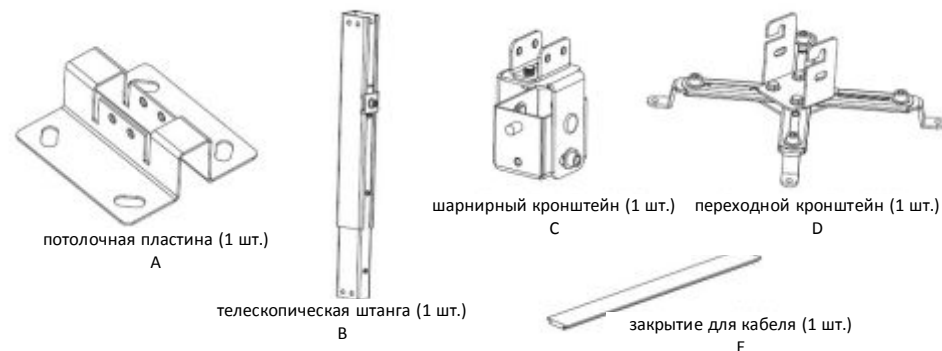
Модель: DSM-2 / DSM-2L  
Макс. нагрузка: 20 кг (44 фунта)

## ⚠ ПРЕДУПРЕЖДЕНИЕ

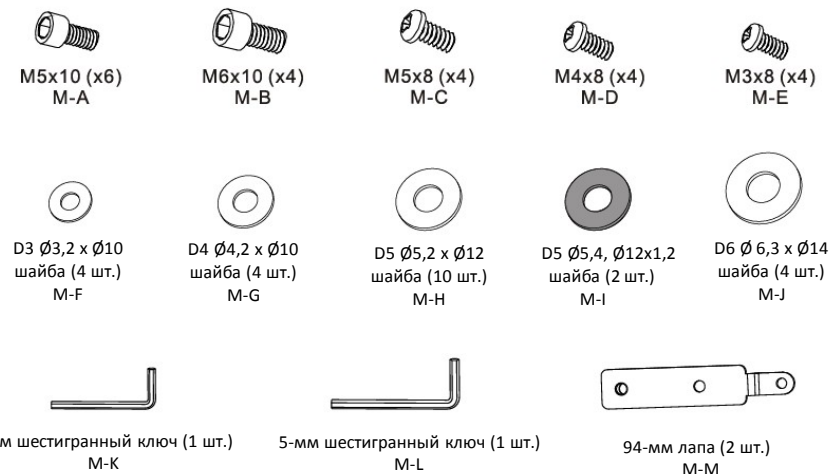
- До начала установки изделия обязательно ознакомьтесь с настоящей инструкцией по установке и усвойте содержащиеся в ней указания и предупреждения. При наличии каких-либо вопросов по указаниям или предупреждениям просьба обратиться к местному дистрибьютору.
- Во избежание повреждения изделия просьба следовать рекомендациям по необходимому расстоянию от стены.
- Изделие должно устанавливаться специалистом, имеющим хорошие навыки монтажа, опыт строительных работ и понимание особенностей устанавливаемого оборудования.
- Убедиться в том, что опорная поверхность надежно выдерживает совокупную нагрузку оборудования и всех установленных компонентов и крепежа.
- Запрещается превышать максимальную грузоподъемность.
- Всегда работать с напарником или использовать механическое грузоподъемное оборудование для безопасного подъема и размещения оборудования.
- Винты затягивать плотно, но без избыточного усилия. Чрезмерная затяжка может повредить места крепления, значительно уменьшая их способность к фиксации.
- Настоящее изделие предназначено только для использования внутри помещений. Использование его на открытом воздухе может привести к его отказу или привести к травмам.

## Комплект поставки

**ВАЖНО:** До начала монтажа убедитесь в том, что в наличии имеются все элементы, входящие в комплект поставки. При отсутствии или неисправности каких-либо деталей обратитесь по телефону к аккредитованному продавцу с просьбой о замене.



## Комплект M



## Комплект W



## Требуемые инструменты

Крестовая отвертка (длина без ручки 200 мм),

Торцевой ключ

Электродрель с 10-мм тонкостенной коронкой для установки в бетонную конструкцию

- Разметочный карандаш
- Молоток

1

## Монтаж кабелей

- Разобрать телескопическую штангу для монтажа кабеля.  
Ослабить винт зажимной пластины 5-мм шестигранным ключом (M-L) и вытянуть внутренний корпус телескопической штанги как показано на рис. 1.1.

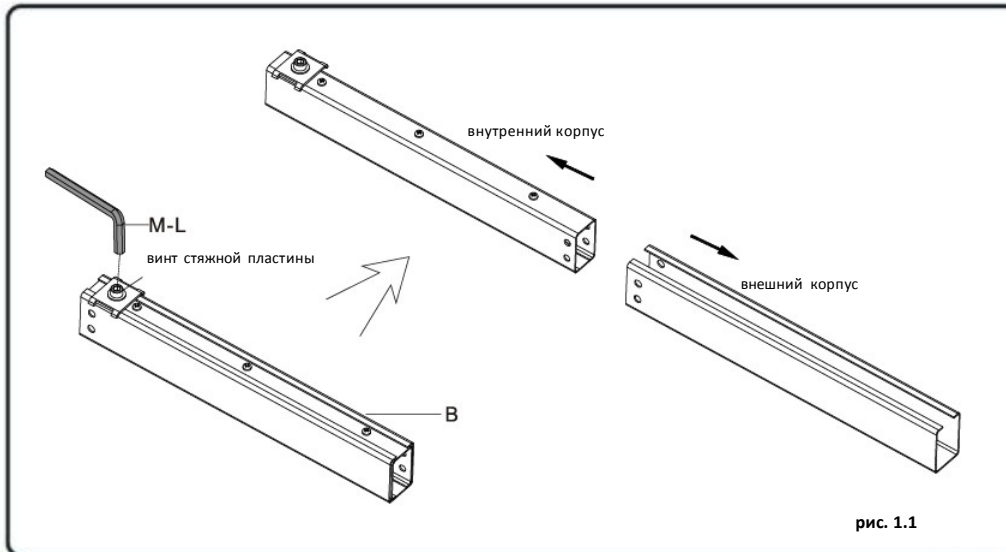


рис. 1.1

- Ослабить три винта соответствующей отверткой и вынуть нижнюю пластину из внутреннего кожуха.
- Провести кабель через проход, как показано на рис. 1.2.

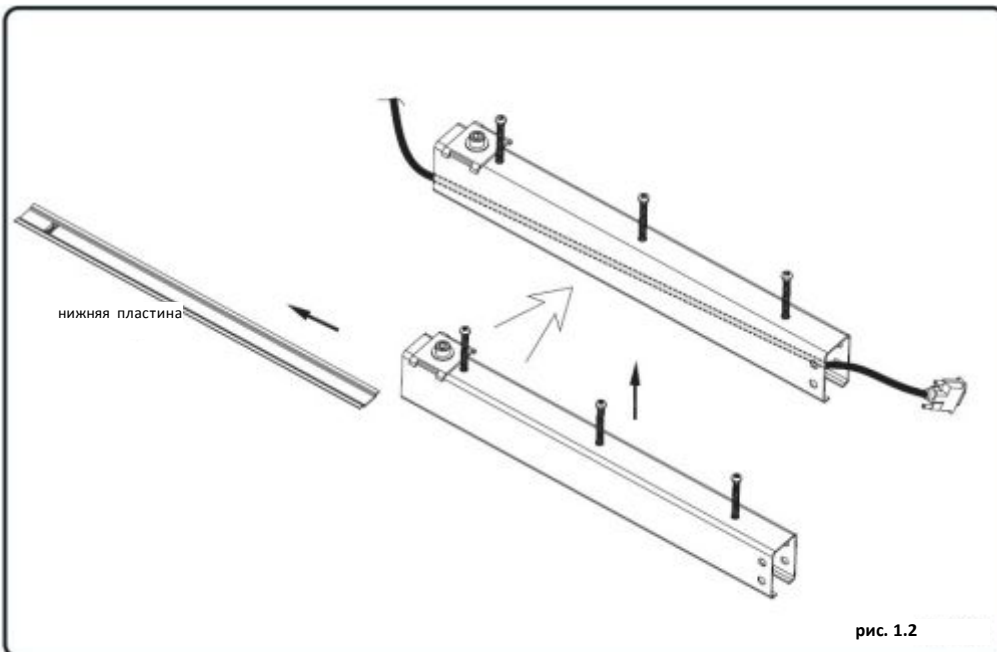


рис. 1.2

- Вставить нижнюю пластину во внутренний корпус и затянуть три винта, как показано на рис. 1.3.
- Установить внутренний корпус во внешний, как показано на рис. 1.3.

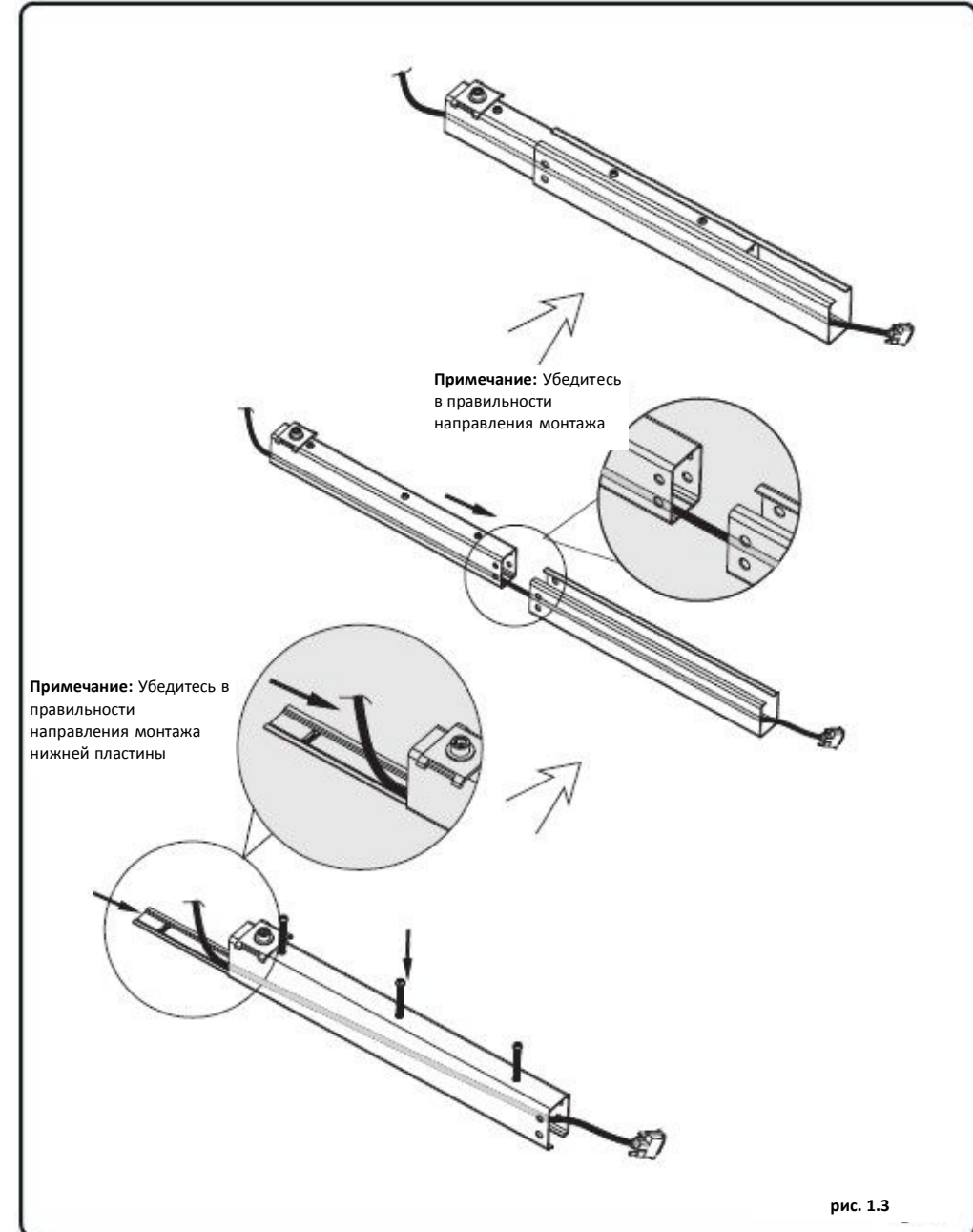


рис. 1.3

2

### Установка узла потолочного крепления проектора

- Закрепить телескопическую штангу к потолочной пластине четырьмя винтами (M-B) с четырьмя шайбами (M-J), как показано на рис. 2.1.

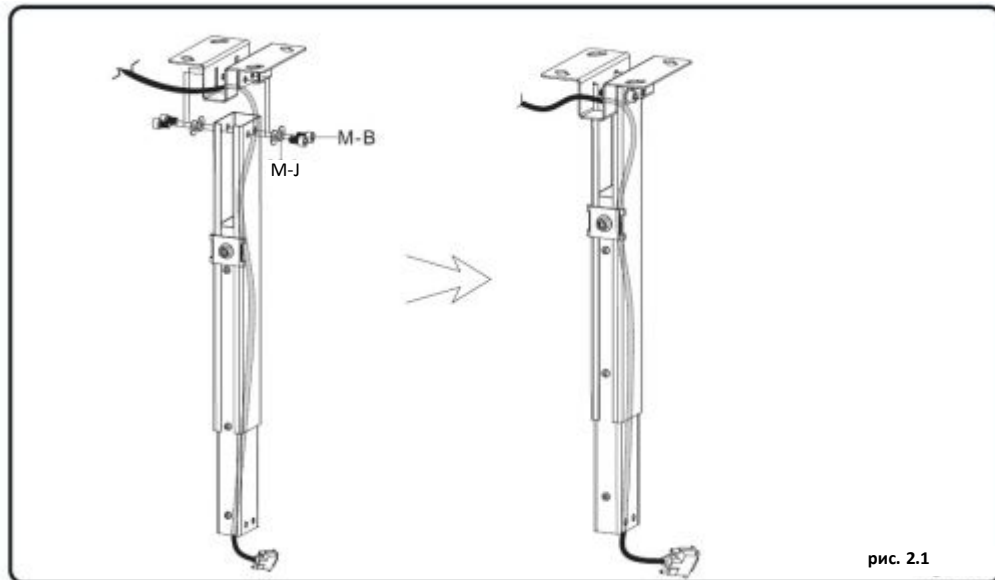


рис. 2.1

Вставить кронштейн шарнира во внутренний корпус и закрепить четырьмя винтами (M-A) с четырьмя шайбами (M-H), как показано в рис. 2.2.

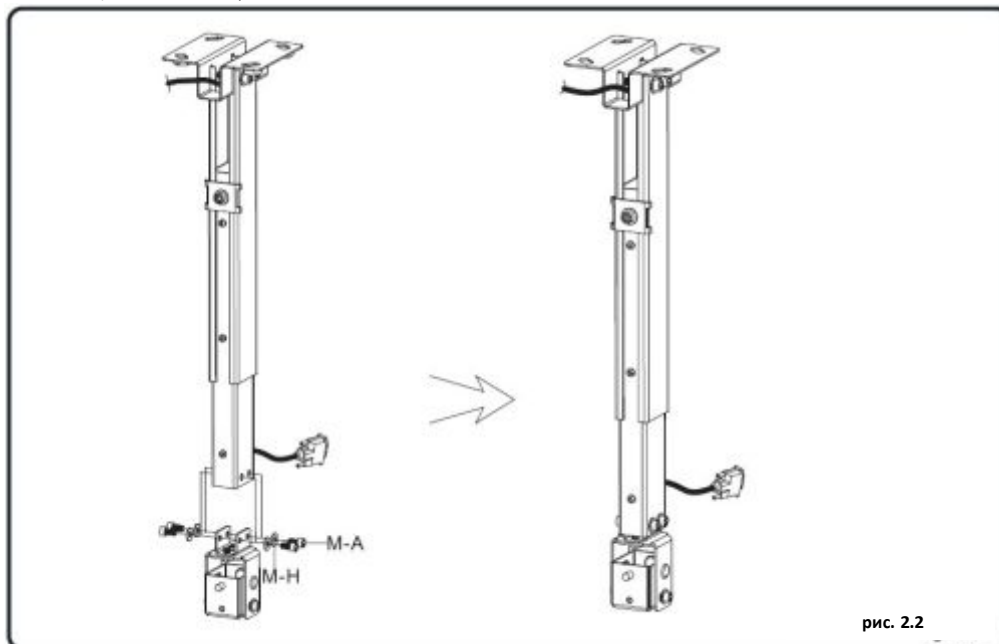


рис. 2.2

3а

### МОНТАЖ НА ДЕРЕВЯННОЕ ПОТОЛОЧНОЕ ПЕРЕКРЫТИЕ:

#### ПРЕДУПРЕЖДЕНИЕ

- Убедитесь в том, что опорная поверхность надежно выдерживает совокупную нагрузку оборудования и всех установленных компонентов и крепежа.
- Винты по дереву затягивать плотно, но без избыточного усилия. Чрезмерная затяжка может повредить винты, значительно уменьшая их способность к фиксации.
- Убедитесь в том, что монтажные винты располагаются по центру арматуры. Рекомендуется использовать граничный детектор арматуры.
- Входящий в комплект поставки крепеж предназначен для арматурного монтажа на гипсокартонные или оштукатуренные перекрытия типовой толщины. При монтаже в других условиях ответственные за монтаж лица должны обеспечить соответствующий крепеж.

- Для определения местонахождения краев арматуры использовать специальный детектор. Рекомендуется использовать граничный детектор арматуры. Определив местонахождение краев арматуры, провести вертикальную линию вниз до ее центра.
- Разместить потолочную пластину на потолке в качестве шаблона. Отметить центры двух монтажных отверстий. Убедитесь в том, что монтажные отверстия расположены по центру арматуры. Высверлить два отверстия диаметром 1/8 дюйма (3 мм) глубиной 1,2 дюйма (30 мм). Убедитесь в том, что потолочная пластина выставлена в уровень, закрепить ее с помощью двух болтов (W-A), как показано на рис. 3.1.

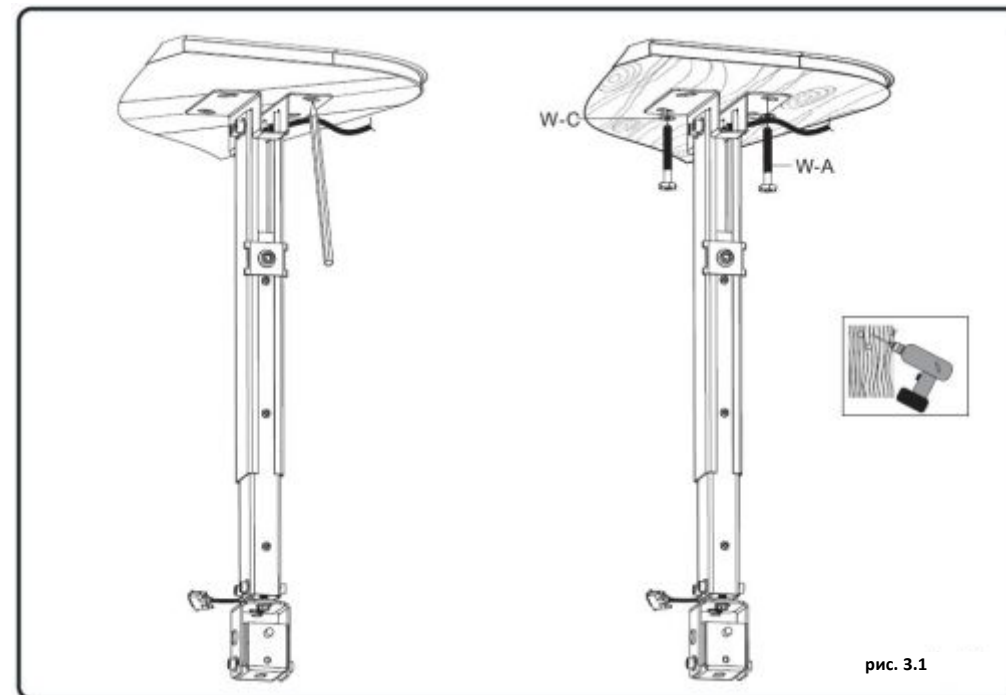


рис. 3.1



**ПРЕДУПРЕЖДЕНИЕ**

- При монтаже узлов потолочного крепления проектора на перекрытии шлакоблоке, убедитесь в наличии толщины в массиве бетона не менее 1-3/8" для установки анкерных болтов. В швах не сверлить! Убедитесь в том, что монтаж выполняется в монолитной части перекрытия, обычно на расстоянии не менее 1 дюйма от края блока. Для сверления отверстий во избежание разрушения подошвы отверстия при попадании в полость рекомендуется использовать электродрель на медленной скорости, а не перфоратор.
- Убедитесь в том, что опорная поверхность надежно выдерживает совокупную нагрузку оборудования и всех установленных компонентов и крепежа.
- Используя потолочную пластину в качестве шаблона отметить на потолке положение четырех винтов, как показано на рис. 3.2.
- Выполнить предварительное высверливание этих отверстий, используя сверло 10 мм на глубину не менее 60 мм. • Вставить анкерный болт (W-B) в каждое из этих отверстий. Закрепить потолочную пластину к потолку, используя четыре болта (W-A) с четырьмя шайбами (W-C), как показано на рис. 3.2.

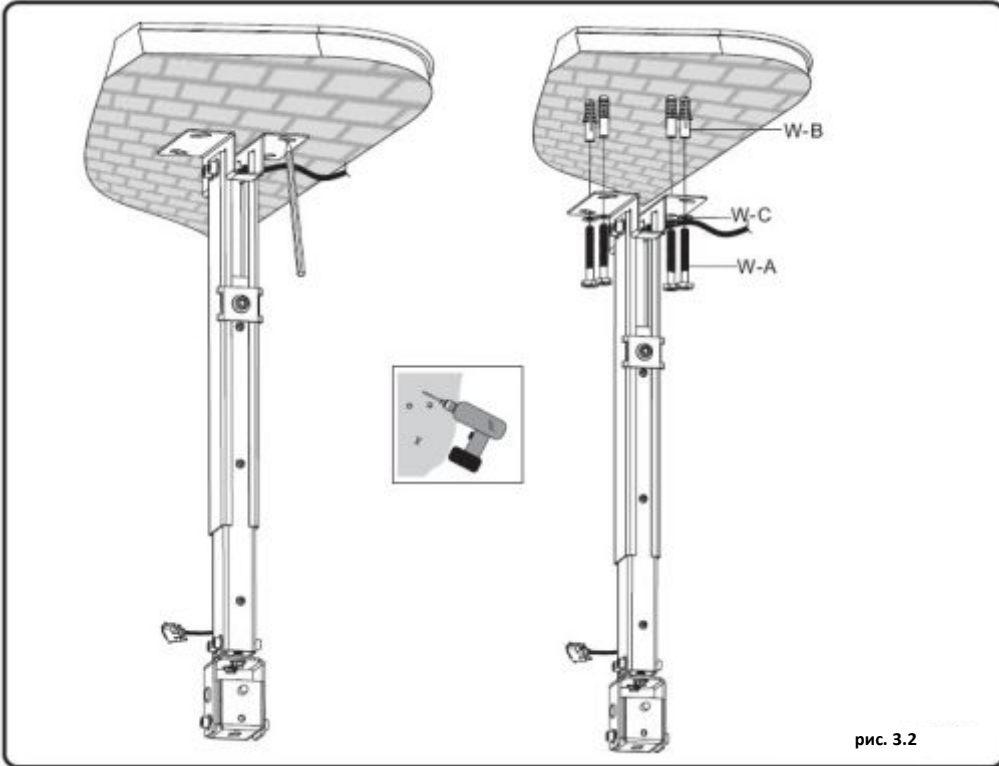


рис. 3.2

**4 Монтаж переходного кронштейна:**

Поверните проектор, установив переходной кронштейн с задней части проектора как можно ближе к центру тяжести проектора, разместив по одной лапе на каждое монтажное отверстие. В зависимости от положения отверстий можно изменить положение лапы, как показано в рис. 4.1.

**Примечание:** При наличии только трех монтажных отверстий использовать три лапы монтажного кронштейна. **Важно:** При отсутствии монтажных отверстий или их числе меньше трех, переходной кронштейн не использовать.

- Закрепите переходной кронштейн на задней части проектора, используя соответствующую комбинацию винтов и шайб, как показано на рис. 4.1.
- Наживить винт в монтажное отверстие проектора, вставив его через переходной кронштейн.
- Выполнить то же самое для остальных монтажных отверстий, затянуть винты. Не прилагать чрезмерного усилия затяжки.

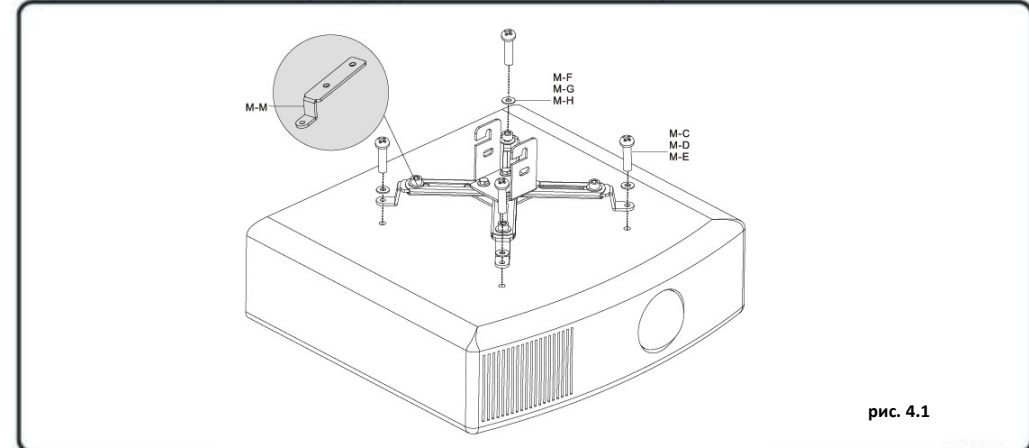


рис. 4.1

**5 Подвешивание проектора консольного монтажа на шарнирный кронштейн:**

Можно ослабить винт зажимной пластины 5-мм шестигранным ключом (M-L), для регулировки положения внутреннего корпуса телескопической штанги, а затем вновь затянуть винт зажимной пластины, как показано на рис. 5.1.

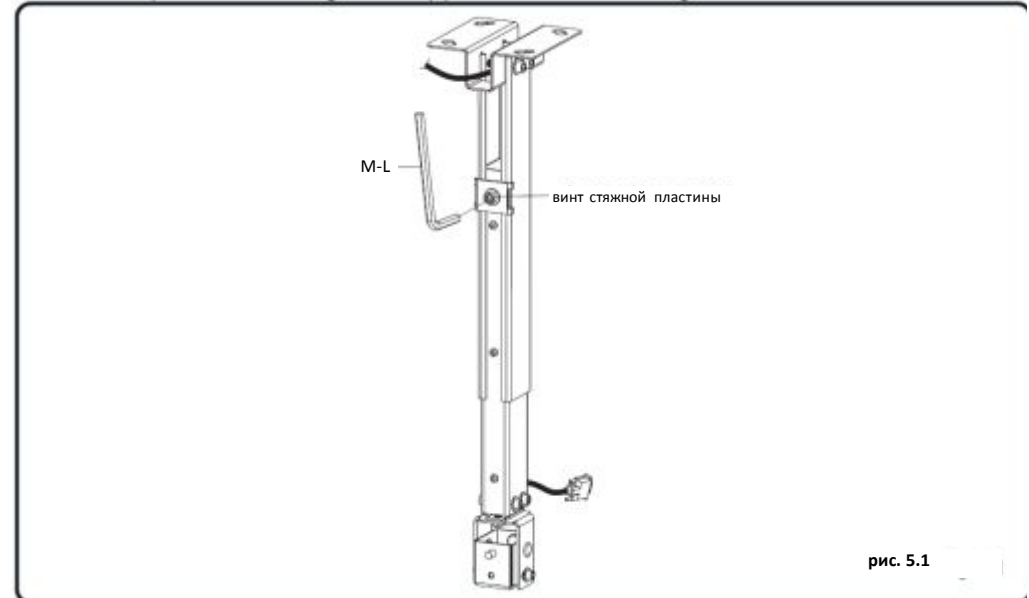
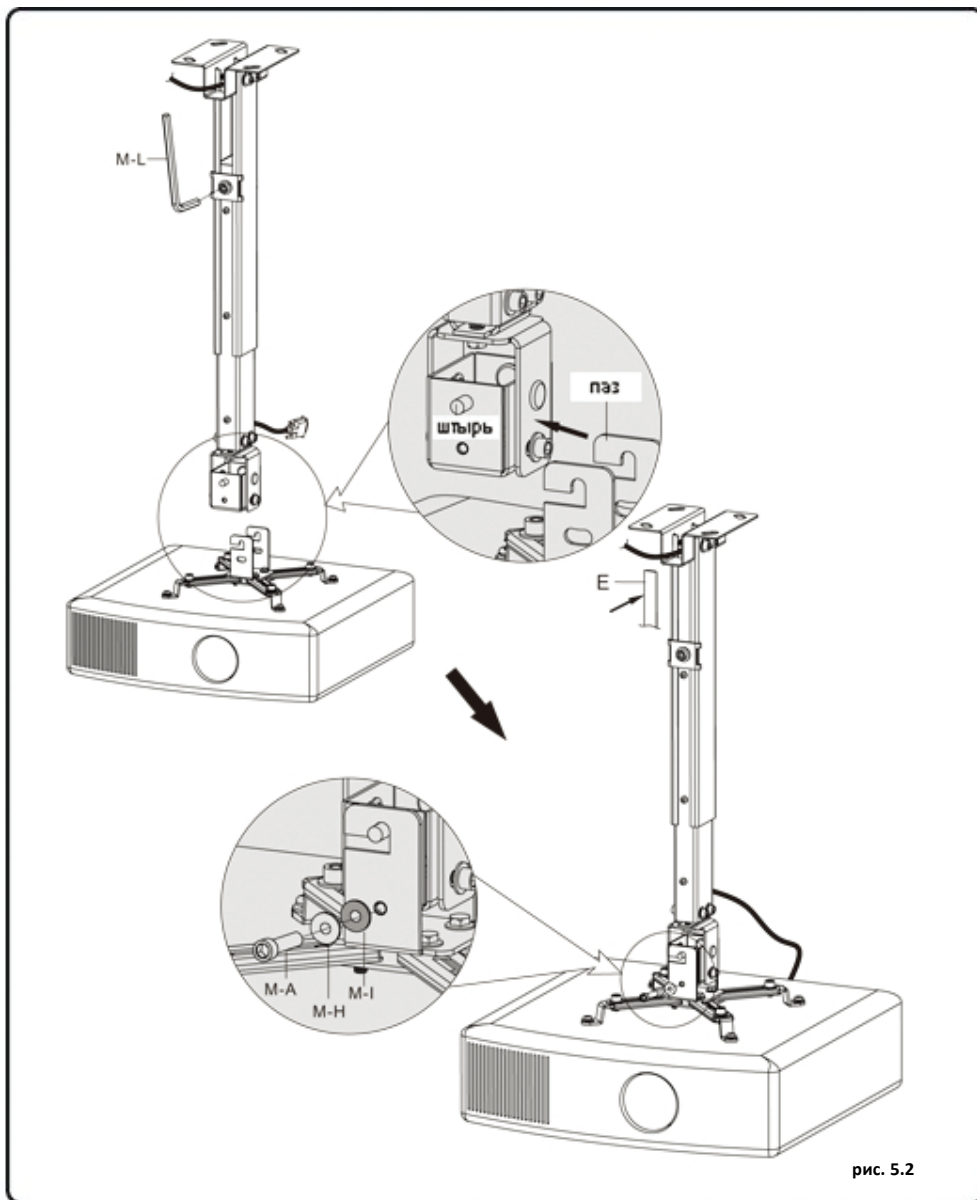


рис. 5.1

- Насадить пазы переходного кронштейна на штыри шарнирного кронштейна и закрепить двумя винтами (М-А) с двумя шайбами (М-Н),(М-І), как показано на рис. 5.2.
- Отрезать пластину закрытия кабеля на длину выступаania наружного корпуса. Завести пластину закрытия кабеля в отверстие, как показано на рис. 5.2.

**Важно:** Перед тем, как перестать держать проектор, убедиться в том, что он сел правильно, а винты надежно затянуты.



## 6 Регулировка угла наклона

имеется возможность отрегулировать положение проектора по углу наклона (в диапазоне от - 15 ° до + 15 °) и разворот вокруг своей оси ( в диапазоне от - 15 ° до + 15 °), как показано на Рис. 6.1 и Рис. 6.2.

