



BULWARK

LCD/LED MONITOR ARM



Кронштейн для LCD/LED мониторов ARDOR GAMING LDT61-C012L

Руководство по установке

Спасибо за Ваше доверие!

Наша команда всецело разделяет Вашу страсть к компьютерным играм, именно поэтому мы прилагаем все усилия, чтобы Ваш игровой опыт стал незабываемым с нашими устройствами для геймеров. Новых побед и самых ярких впечатлений!

Меры предосторожности

- Данное изделие предназначено только для эксплуатации в помещениях.
- Убедитесь, что опорная поверхность выдержит вес всего установленного оборудования и комплектующих.
- Установка изделия должна осуществляться только квалифицированными специалистами.
- Перед установкой убедитесь, что Вы получили все детали в соответствии со списком комплектующих. Если не хватает каких-либо деталей или они повреждены, свяжитесь с продавцом.
- В комплекте к данному устройству содержатся мелкие детали, которые представляют опасность удушья при проглатывании. Такие детали необходимо хранить в недоступном для детей месте.
- Следуйте визуальной инструкции, представленной в данном руководстве. Используйте только установочные компоненты, поставляемые вместе с изделием. Не перетягивайте шурупы. Проверьте качество крепежа после установки.
- Необходимо регулярно проверять (как минимум раз в три месяца), что кронштейн зафиксирован и его использование безопасно.
- Изделие и его комплектующие не предназначены для использования детьми и лицами с ограниченными физическими, сенсорными или умственными способностями, кроме случаев, когда над ними осуществляется контроль другими лицами, ответственными за их безопасность. Не позволяйте детям играть с устройством.

Технические характеристики

- Модель: LDT61-C012L
- Торговая марка: ARDOR GAMING
- Максимальная нагрузка: 20 кг
- Максимальный размер крепления (стандарт VESA): 100×100 мм
- Минимальная диагональ экрана: 17"
- Максимальная диагональ экрана: 49"

Гарантийные обязательства

Производитель гарантирует бесперебойную работу устройства в течение всего гарантийного срока, а также отсутствие дефектов в материалах и сборке. Гарантийный период исчисляется с момента приобретения изделия и распространяется только на новые устройства. В гарантийное обслуживание входит бесплатный ремонт или замена элементов, вышедших из строя не по вине потребителя в течение гарантийного срока при условии эксплуатации изделия согласно руководству пользователя. Ремонт или замена элементов производится на территории уполномоченных сервисных центров.

Срок гарантии: 3 года.

Срок эксплуатации: 5 лет.

Актуальный список сервисных центров по адресу:

www.dns-shop.ru/technical-support

Дополнительная информация

Изготовитель: Цыси Пужуй Метал Продактс Ко., Лтд.

Зона развития, д. Тяньян, Луншань, г. Цыси, пров. Чжэцзян, Китай.

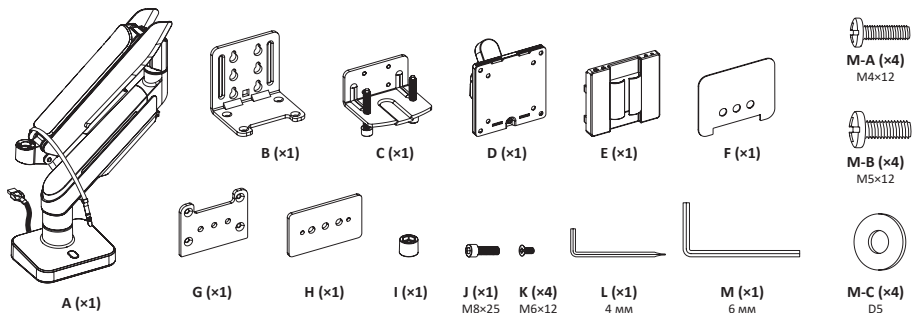
Сделано в Китае.

Импортер в России: ООО «Атлас».

690068, Россия, Приморский край, г. Владивосток, проспект 100-летия Владивостока, дом 155, корпус 3, офис 5.

Спецификации, информация об устройстве, его комплектация и функционал могут быть изменены без предварительного уведомления пользователя.

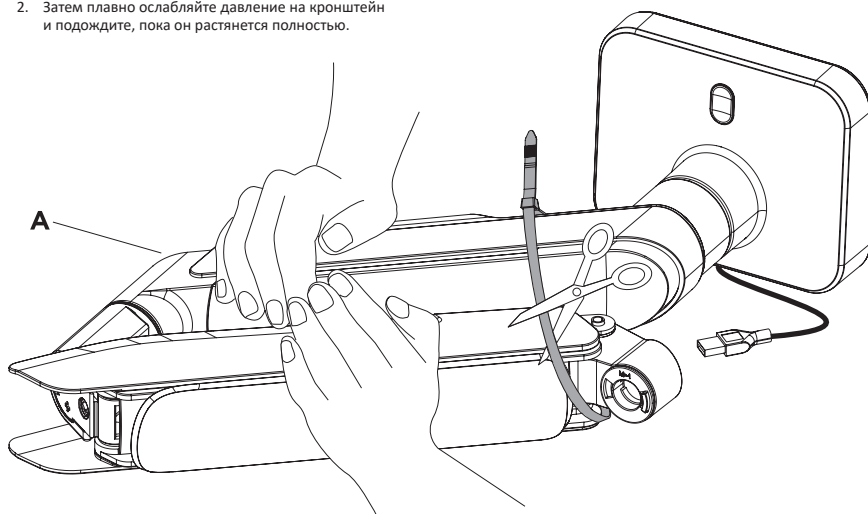
Внешний вид и функционал устройства может отличаться от представленного в данном руководстве.



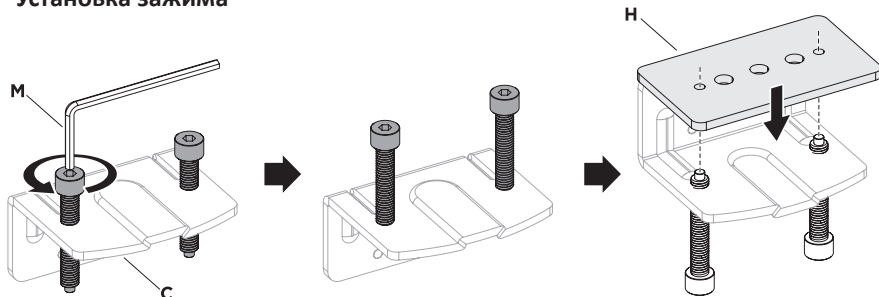
1 Опасность накопленной энергии!

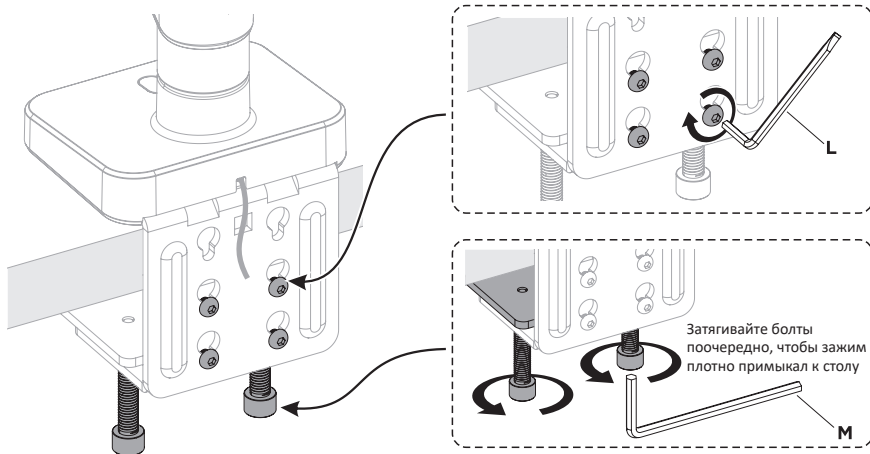
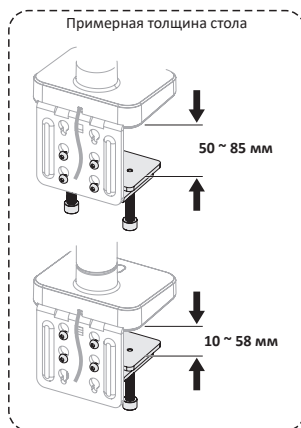
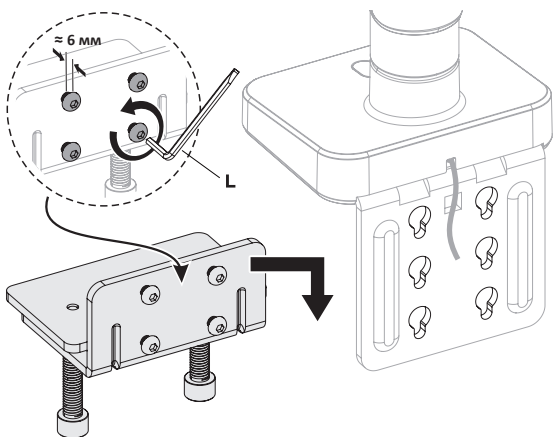
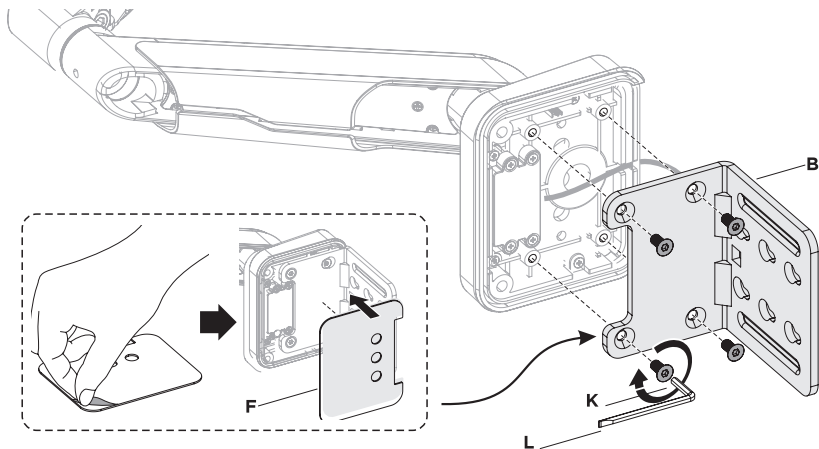


1. Крепко сжимайте обе части кронштейна, как показано на картинке. Попросите другого человека разрезать стяжку, пока вы удерживаете кронштейн.
2. Затем плавно ослабьте давление на кронштейн и подождите, пока он растянется полностью.

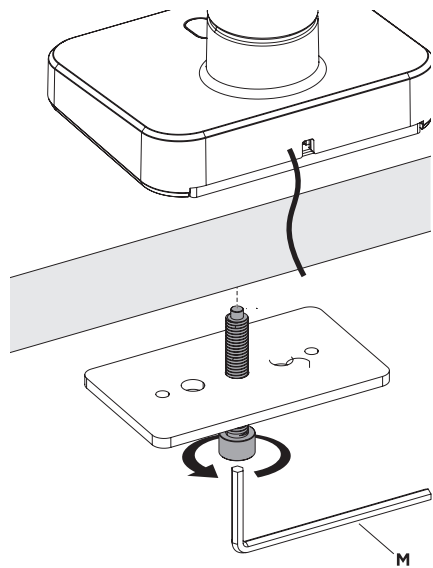
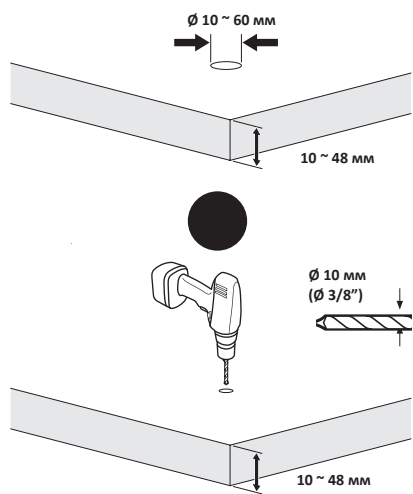
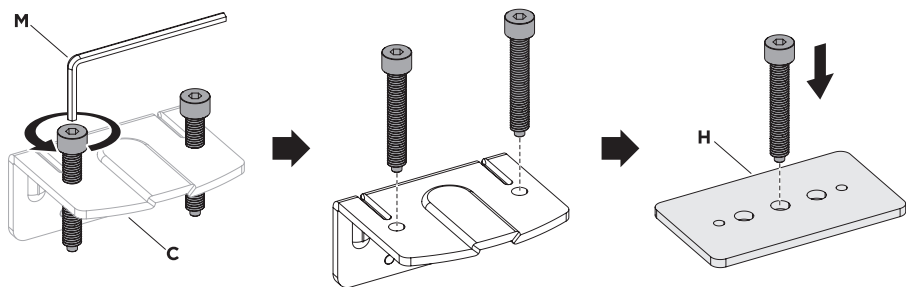
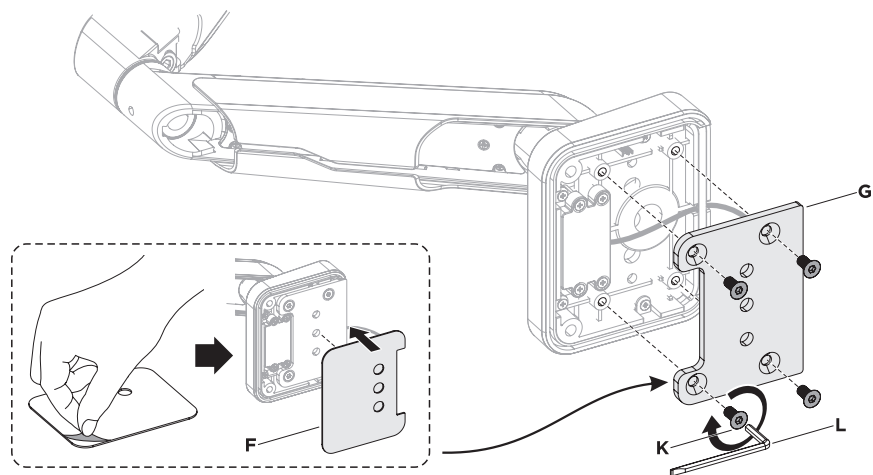


2 Установка зажима

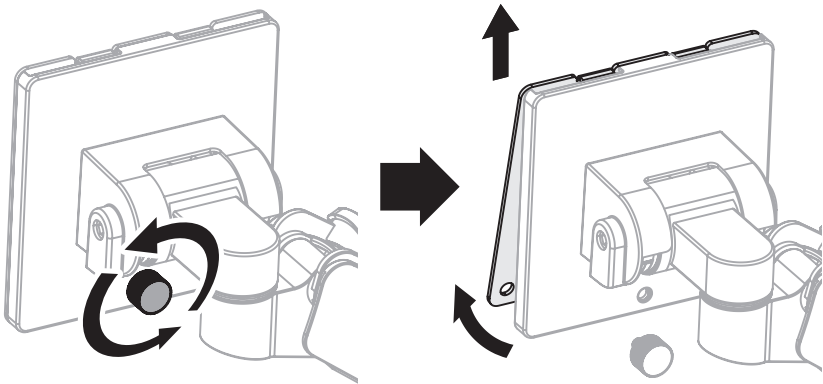
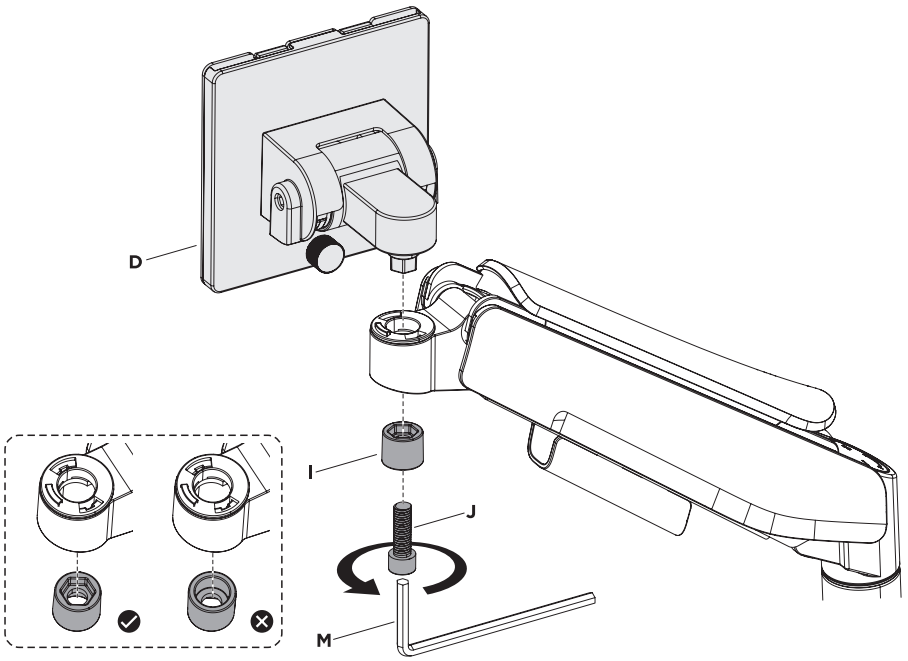




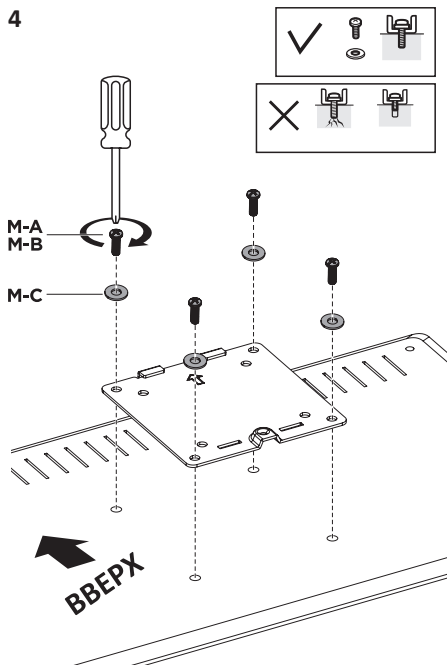
2b Установка уплотнителя



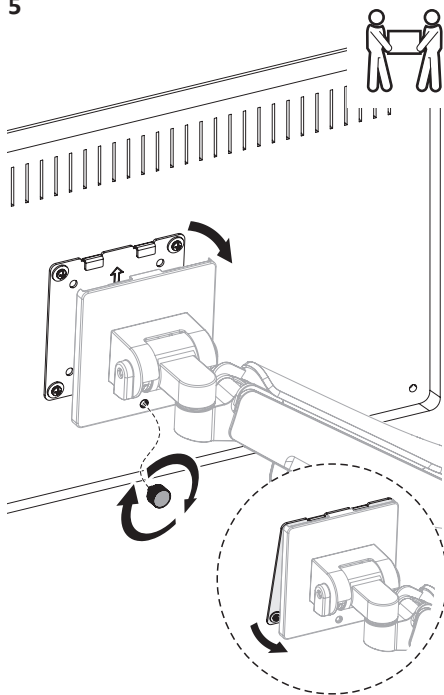
3



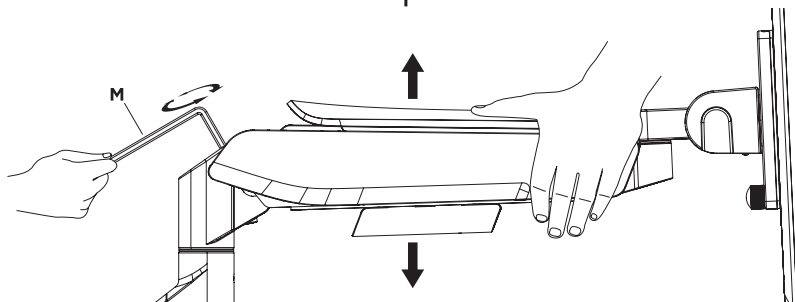
4



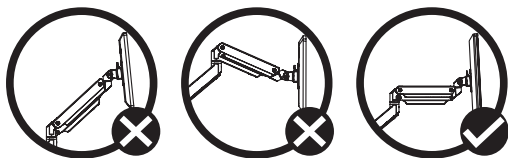
5



6



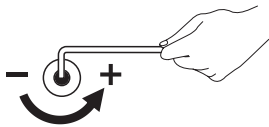
Чтобы правильно сбалансировать плечо кронштейна с установленным монитором, отрегулируйте напряжение пружины с помощью шестигранного ключа (в комплекте), как указано далее.



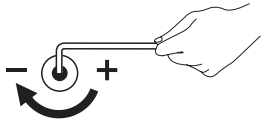
Разместите и крепко удерживайте плечо кронштейна горизонтально, как показано на рисунке ниже. Попросите кого-нибудь помочь, если это необходимо.



Во избежание повреждения кронштейна или монитора удерживайте плечо кронштейна горизонтально на всём протяжении регулировки пружины. Попросите кого-нибудь помочь, если это необходимо.



Если плечо кронштейна опускается, крутите регулировочный винт против часовой стрелки, пока плечо не будет зафиксировано в горизонтальном положении.

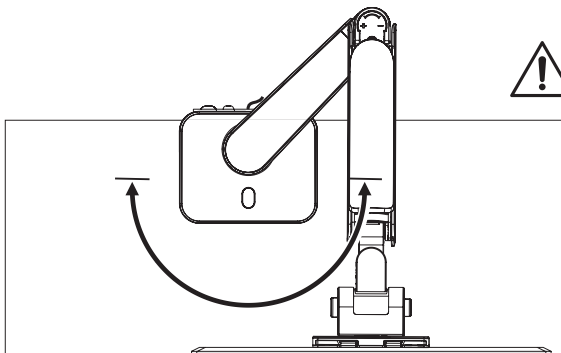
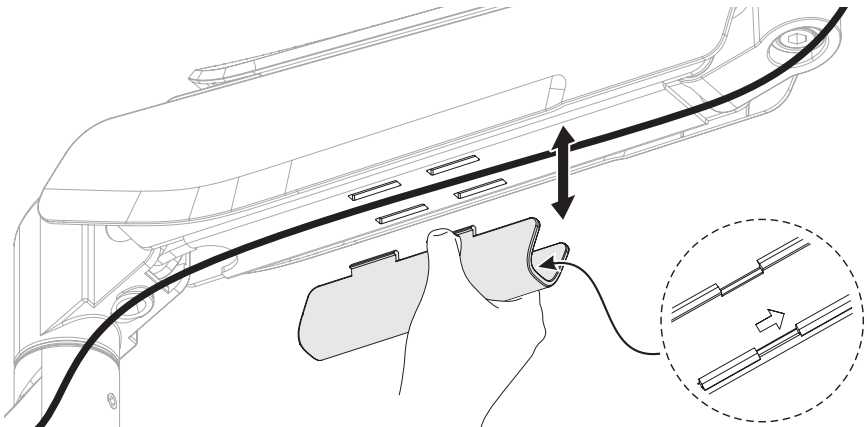


Если плечо кронштейна поднимается, крутите регулировочный винт по часовой стрелке, пока плечо не будет зафиксировано.

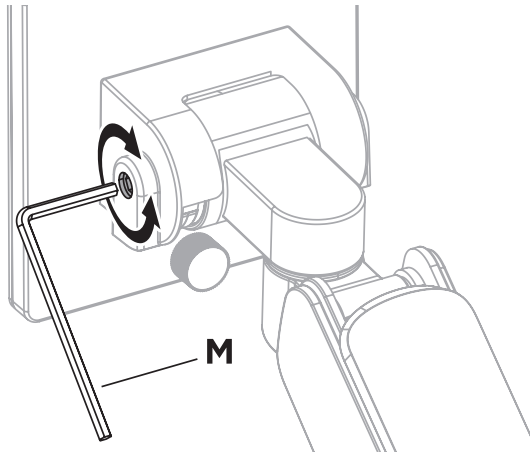


Не перетягивайте винт.

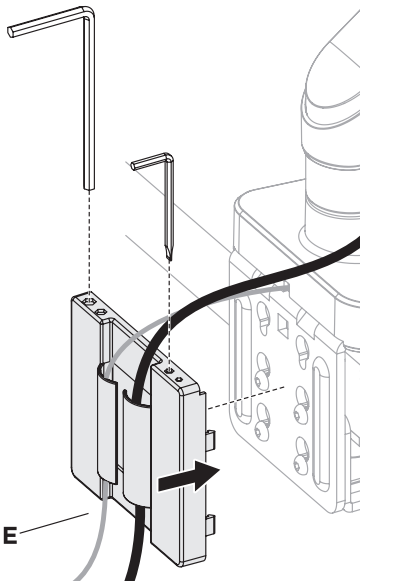
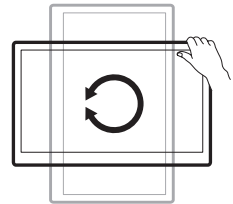
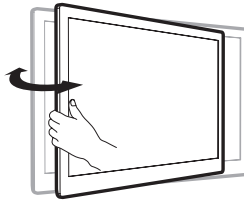
7



Не выдвигайте установленные мониторы за задний край столешницы во избежание нарушения баланса и падения оборудования.



Примечание: если монитор не фиксируется в желаемой позиции, затяните винты согласно этому рисунку.



1. **Кнопка управления подсветкой:**
2. **Вкл/Выкл:** нажмите и удерживайте кнопку в течение 2 секунд.
3. **Смена режима подсветки:** нажимайте кнопку, пока не выберите желаемую подсветку (всего 20 режимов).
4. **Произвольный режим:** нажмите дважды на кнопку, и цвет будет выбран в произвольном порядке.
5. **Сохранение настроек:** система сохранит последние настройки подсветки автоматически.

