

RU Перед началом установки и сборки прочитайте данное руководство.

1. Убедитесь, что вес и размер Вашего монитора / телевизора соответствует максимально допустимым значениям для данного кронштейна (информация указана на упаковке). Во избежание травм или повреждения имущества не используйте кронштейн для устройств с весом или размерами, превышающими указанные.
2. Правильно выберите помещение для установки кронштейна. Не используйте кронштейн на улице. Эксплуатация кронштейна в помещении с повышенной влажностью может его повредить.
3. Для установки кронштейна может потребоваться специализированное оборудование: шуруповёрт, дрель (не входят в комплект). Рекомендуется использование индивидуальных защитных средств (не входят в комплект). Используйте накидки на мебель для сохранения чистоты в помещении (не входят в комплект).
4. Обратитесь к специалисту для правильной установки кронштейна. Правильная установка кронштейна гарантирует сохранность Вашего монитора/телевизора.
5. Правильно выберите поверхность для установки. Не рекомендована установка на пористые или мягкие материалы типа ГВЛ, ГКЛ и др. Не рекомендуется использовать тонкие материалы как основу для крепления кронштейна. Не используйте дополнительные крепежные системы. Кронштейн крепится напрямую к стене или потолку. Продукт предназначен для установки на деревянные или бетонные поверхности высокой прочности. Убедитесь, что основа для установки стабильная, неподвижная, прочная и чистая. Убедитесь, что в процессе установки основа не треснет. Появление трещин в стене во время монтажа может повлиять на устойчивость кронштейна. Появившиеся в процессе монтажа трещины могут со временем разойтись и привести к падению оборудования. Достаточно укрепите стену перед установкой.
6. Следуйте визуальной инструкции, представленной в данном руководстве. Используйте только установочные компоненты из комплекта. Не перетягивайте шурупы. Проверьте качество крепежа после установки. Убедитесь, что стена/потолок не прогнулись и не треснули во время монтажа.
7. В комплект входят мелкие детали, представляющие опасность для детей. Храните такие детали в недоступном для детей месте. Не позволяйте детям играть с оборудованием.
8. Перед установкой убедитесь, что Вы получили все детали в соответствии со списком комплектующих.
9. Необходимо регулярно проверять (как минимум, раз в три месяца), чтобы кронштейн был зафиксирован и его использование было безопасным.

KZ Орнату мен құрастыруды бастамас бұрын, осы нұсқаулықты оқып шығыңыз.

1. Монитордың / теледидардың салмағы мен өлшемі берілген кронштейн үшін максималды рұқсат етілген мандерге сәйкес келетініне көз жеткізіңіз (ақпарат қаптамада көрсетілген). Зақым алмау және мүлікке зиян келтірмеу үшін салмағы немесе мөлшері көрсетілгеннен асып құрылғылар үшін кронштейнді пайдаланбаңыз.
2. Кронштейнді орнату үшін бөлмені дұрыс таңдаңыз. Кешеді кронштейнді пайдаланбаңыз. Ылғалдылығы жоғары бөлмеде кронштейнді пайдалану оны зақымдауы мүмкін.
3. Кронштейнді орнату үшін мамандандырылған жабдық қажет болуы мүмкін: бұрағыш, бұрғылау (жиынтыққа кірмейді). Жеке қорғаныс құралдарын пайдалану ұсынылады (жиынтыққа кірмейді). Бөлмедегі тазалықты сақтау үшін жиназға жабдыларды қолданыңыз (жиынтыққа кірмейді).
4. Кронштейнді дұрыс орнату үшін маманға хабарласыңыз. Кронштейнді дұрыс орнату монитордың/теледидардың қауіпсіздігіне кепілдік береді.
5. Орнату үшін бетті дұрыс таңдаңыз. ГВЛ, ГКЛ және т.б. сияқты кеуекті немесе жұмсақ материалдарға орнату ұсынылмайды. Кронштейнді бекіту үшін негіз ретінде жұқа материалдарды пайдалану ұсынылмайды. Қосымша бекіту жүйелерін пайдаланбаңыз. Кронштейн тікелей қабырғаға немесе төбеге бекітіледі. Өнім жоғары беріктігі бар ағаш немесе бетон беттерге орнатуға арналған. Орнату негізі тұрақты, жылжымайтын, берік және таза екеніне көз жеткізіңіз. Орнату кезінде негіз жарылып кетпейтініне көз жеткізіңіз. Орнату кезінде қабырғадағы жарықтардың пайда болуы кронштейннің тұрақтылығына әсер етуі мүмкін. Орнату кезінде пайда болған жарықтар уақыт өте келе ыдырап, жабдықтың құлауына әкелуі мүмкін. Орнату алдында қабырғаны жеткілікті түрде күшейтіңіз.
6. Осы нұсқаулықта берілген визуалды нұсқауларды орындаңыз. Жиынтықтан тек орнату компоненттерін пайдаланыңыз. Бұрандаларды тартпаңыз. Орнатқаннан кейін бекіткіштердің сапасын тексеріңіз. Орнату кезінде қабырға/төбенің зақымдалмағанына немесе жарылып кетпегеніне көз жеткізіңіз.
7. Жиынтыққа балаларға қауіп төндіретін ұсақ бөлшектер кіреді. Мұндай бөлшектерді балалардың қолы жетпейтін жерде сақтаңыз. Балаларға жабдықпен ойнауға рұқсат бермеңіз.
8. Орнатпас бұрын, барлық бөлшектерді компоненттер тізіміне сәйкес алғаныңызға көз жеткізіңіз.
9. Кронштейннің бекітілуі және оны пайдалану қауіпсіз болуы үшін оны үнемі тексеріп отыру керек (кем дегенде үш айда бір рет).

Дополнительная информация / Қосымша ақпарат

Изготовитель: Цыси Пужуй Метал Продактс Ко., Лтд.

Зона промышленного развития, д. Тяньян, Луншань, г. Цыси, пров. Чжэцзян, Китай.

Өндіруші: Цыси Пужуй Метал Продактс Ко., Лтд. Өнеркәсіптік даму аймағы, Тяньян а., Луншань, Цыси қ., Чжэцзян пров., Қытай.

Импортер в России: ООО «Атлас».

690068, Россия, Приморский край, г. Владивосток, проспект 100-летия Владивостока, дом 155, корпус 3, офис 5.

Импортер / юр. лицо, принимающее претензии в Республике Казахстан:

ТОО «ДНС КАЗАХСТАН», г. Астана, р-н Сарыарқа, пр-т Сарыарқа, зд. 12, Республика Казахстан.

Импорртаушы / Қазақстан Республикасында талаптар қабылдайтын заңды тұлға:

«DNS QAZAQSTAN (ДНС КАЗАХСТАН)» ЖШС, Астана қ-ы, Сарыарқа ауданы, Сарыарқа д-лы, 12 Ұ-т, Қазақстан Республикасы.

Изготовлено в Китае. / Қытайда жасалған.

Срок гарантии: 36 месяцев. / Кепілдік мерзімі: 36 ай.

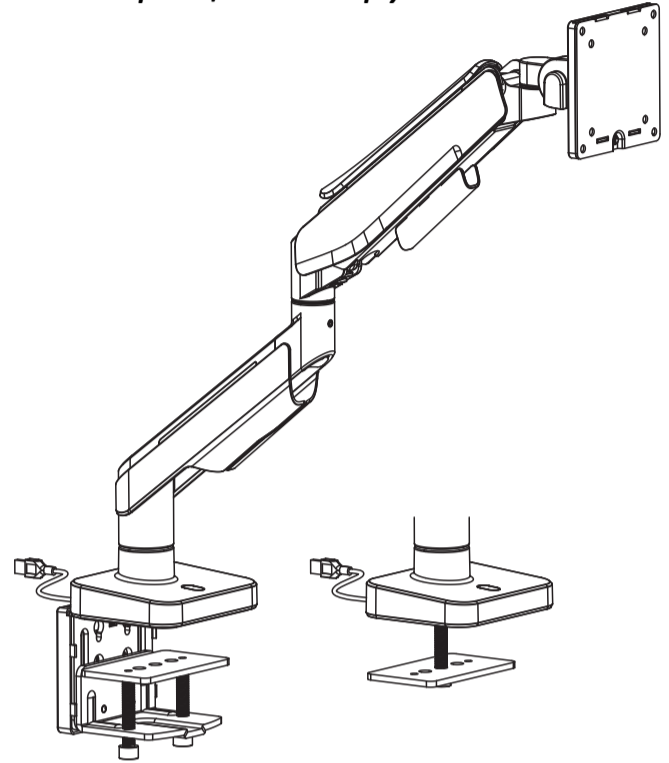
Срок эксплуатации: 60 месяцев. / Пайдалану мерзімі: 60 ай.

Товар изготовлен (мм.гггг.) / Тауар жасалған күні (аа.жжжж):

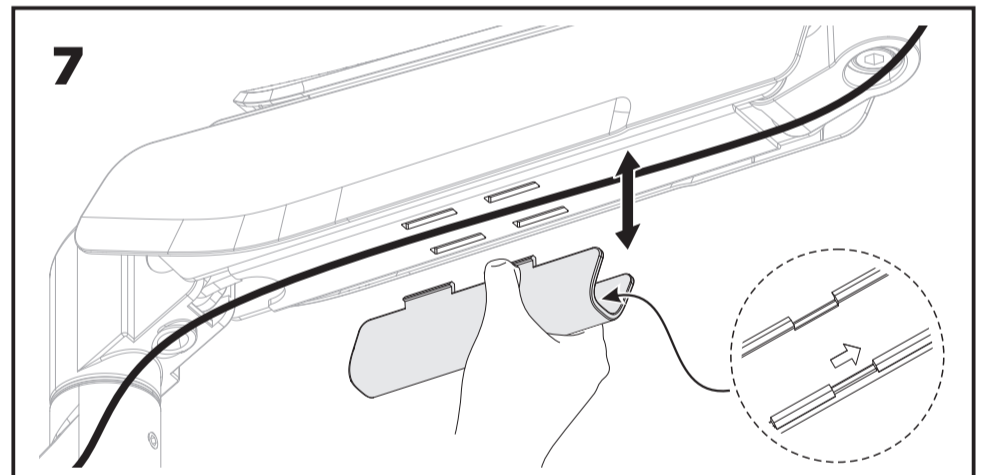
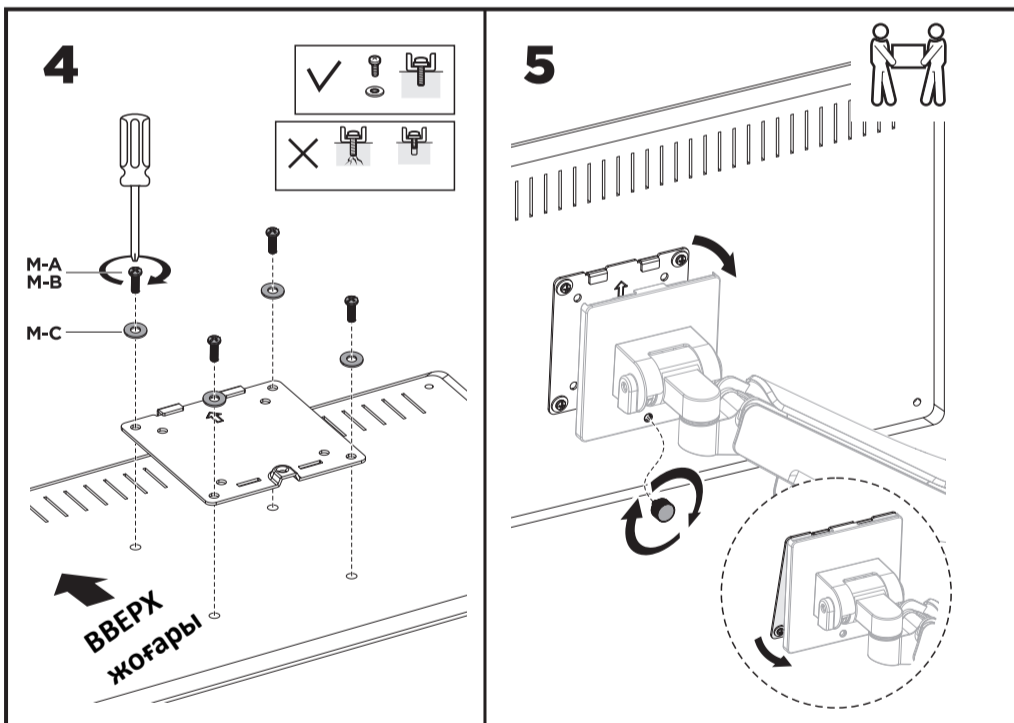
V.3

Кронштейн для LCD/LED-мониторов LCD/LED-мониторларға арналған кронштейн

С RGB-подсветкой / RGB жарықтандыруымен



LDT61-C012L	СОВМЕСТИМОСТЬ СО СТАНДАРТОМ VESA	49" МАКС.	
	VESA СТАНДАРТЫНА СӘЙКЕС ҮЙЛЕСІМДІЛІК	ПЛОСКИЙ/ИЗОГНУТЫЙ ТЕПІС / ҚИСЫҚ	
75x75 100x100			



4

M-A
M-B
M-C

5

6

Чтобы правильно сбалансировать плечо кронштейна с установленным монитором, отрегулируйте напряжение пружины с помощью шестигранного ключа (в комплекте), как показано ниже: **Монитор орнатылған қолды дұрыс теңестіру үшін серіппені керілуін алты қыры кілтпен (жинақпен бірге) келесідей реттеңіз:**

Разместите и крепко удерживайте плечо кронштейна горизонтально, как показано на рисунке ниже. Попросите кого-нибудь помочь, если это необходимо. **Төмендегі суретте көрсетілгендей кронштейннің тұтқасын көлденеңінен қойып, мықтап ұстаңыз. Қажет болса, біреуден көмек сұраңыз.**

Если плечо кронштейна опускается, крутите регулировочный винт против часовой стрелки, пока плечо не будет зафиксировано в горизонтальном положении. **Кронштейннің тұтқасы төмен түссе, реттегіш бұранданы сағат тіліне қарсы бағытта тұтқа көлденең күйде бекітілгенше бұраңыз.**

Если плечо кронштейна поднимается, крутите регулировочный винт по часовой стрелке, пока плечо не будет зафиксировано в горизонтальном положении. **Кронштейннің тұтқасы көтерілсе, реттегіш бұранданы қол көлденең күйде бекітілгенше сағат тілімен бұраңыз.**

Не перетягивайте винт. / Бұранданы қатты қатайпаңыз.

7

НЕ ВЫДВИГАЙТЕ установленные мониторы за задний край столешницы во избежание нарушения баланса и падения оборудования.

Жабдықтың тепе-теңдігі бұзылып, құлап қалмас үшін орнатылған мониторларды үстелдің артқы жиегінен **ТАРТПАҢЫЗ.**

Примечание: если монитор не фиксируется в желаемой позиции, затяните винты согласно этому рисунку.

Ескерте: Егер монитор қажетті күйде бекітілмесе, бұрандаларды осы суретке сәйкес қатайтыңыз.

Кнопка управления подсветкой:

1. **Вкл./Выкл.:** нажмите и удерживайте кнопку в течение 2 сек.
2. **Смена режима подсветки:** нажмите кнопку пока не выберите желаемую подсветку (всего 20 режимов).
3. **Произвольный режим:** нажмите дважды на кнопку и цвет будет выбран в произвольном порядке.
4. **Сохранение настроек:** система сохранит последние настройки подсветки автоматически.

Артқы жарықты басқару түймесі:

1. **Қосу/Шығу:** түймені 2 секунд басып тұрыңыз.
2. **Артқы жарық режимін өзгерту:** қажетті артқы жарықты таңдағанша түймені басыңыз (барлығы 20 режим).
3. **Көздейсоқ режим:** түймені екі рет басыңыз және түс көздейсоқ таңдалады.
4. **Параметрлерді сақтау:** жүйе соңғы жарықтандыру параметрлерін автоматты түрде сақтайды.

