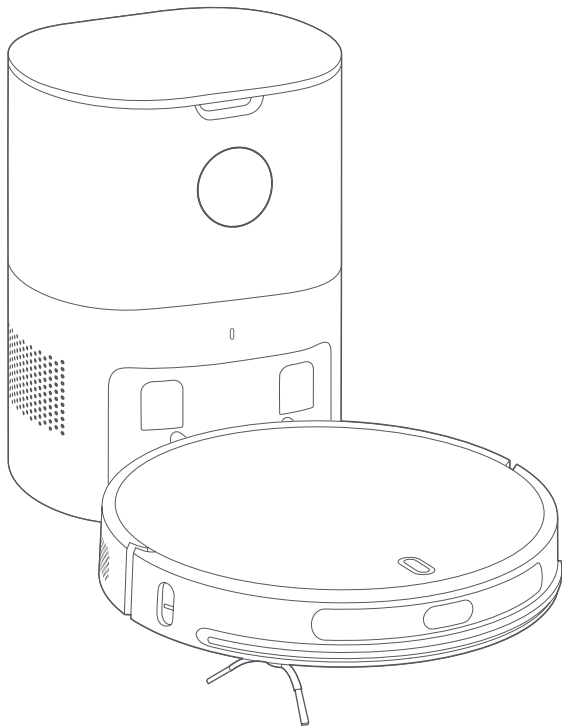


Lydsto Робот-пылесос для сухой и влажной уборки R3 Инструкция по эксплуатации



Lydsto

Полезная информация

Перед началом использования продукта внимательно ознакомьтесь с содержанием данной инструкции, храните инструкцию надлежащим образом.

Оглавление

Инструкция по технике безопасности.....	1
Комплектация.....	3
Основные параметры.....	5
Описание продукта.....	7
Установка зарядной станции с пылесборником.....	11
Использование.....	12
Обслуживание и уход.....	15
Устранение неисправностей.....	26

Инструкция по технике безопасности

- Ограничения в использовании**
- Обращение с пластиковыми пакетами сопряжено с риском, поэтому их следует держать вдали от младенцев и детей, чтобы исключить возникновение риска удушья.
 - Данный продукт предназначен исключительно для чистки поверхности пола в домашних условиях, не следует использовать его для уборки вне помещений (в том числе на террасах и балконах открытого типа), местах без напольного покрытия (например, диванов и кресел), а также на коммерческих объектах и в промышленной среде.
 - Не следует использовать устройство в местах расположения подвесных конструкций (включая двухуровневые полы, открытые балконы и плоские крыши домов), не оснащенных защитным ограждением.
 - Не следует использовать устройство при температуре выше 40°C и ниже 0°C, а также при наличии на поверхности пола жидкости или вязких веществ.
 - Перед началом работы устройства следует убрать с пола все электрические кабели, чтобы предотвратить их волочение за роботом в процессе его работы.
 - Также следует убрать с пола все хрупкие и мелкие предметы (включая цветочные вазы и пластиковые пакеты), чтобы они не создавали помех для работы робота и не стали объектом столкновения, что может привести к повреждению ценных предметов.
 - Не разрешайте использовать данное устройство без соответствующего надзора и руководства людям с физическими недостатками, недостатками восприятия или интеллекта, а также людям с недостатком опыта и элементарных познаний (в том числе детям).
 - Не следует разрешать детям младшего возраста использовать данное устройство в качестве игрушки.
 - Не оставляйте основной щеточный чистящий инструмент в местах, доступных для детей.
 - Во время работы основного устройства не следует располагать части тела, в том числе пальцы, а также свои волосы и шерсть домашних животных вблизи отверстия для всасывания пыли.
 - Запрещается использовать устройство для уборки каких-либо горящих веществ (в том числе не потушенных их окурков сигарет).
 - Избегайте всасывания устройством твердых и острых предметов (в том числе строительного мусора, стекла гвоздей и т.п.).
 - Не следует использовать защитную крышку лазерного датчика определения расстояния, верхнюю крышку устройства и защитный бампер в качестве ручки для подъема устройства.
 - Перед началом чистки или технического обслуживания главного устройства или зарядной станции с пылесборником необходимо сначала выключить устройства и выдернуть штепсель питания из розетки, чтобы отключить питание.
 - Запрещается чистить главное устройство и зарядную станцию с пылесборником посредством их погружения в воду или полоскания водой.
 - Также не следует протирать какие-либо части данного продукта влажной тряпкой или какими-либо жидкостями.
 - Запрещается на ковровом покрытии использовать модуль для мойки полов.
 - Не используйте его под прямыми солнечными лучами
 - Используйте данный продукт в соответствии с указаниями, приведенными в инструкции по применению. Пользователь несет самостоятельную ответственность за все убытки и вред, возникшие вследствие ненадлежащего использования продукта.

Аккумулятор и зарядка

- Даже в случае серьезного повреждения продукта запрещается сжигать продукт, так как это может привести к детонации встроенного аккумулятора.
- Не следует использовать аккумуляторы, зарядные устройства и зарядные станции с пылесборником от сторонних производителей.
- Не следует предпринимать самостоятельных попыток разборки, ремонта или модернизации аккумулятора и зарядной станции с пылесборником.
- Не следует располагать зарядную станцию с пылесборником вблизи источников тепла (в том числе вблизи радиаторов отопления).
- Запрещается влажной тряпкой или влажными руками трогать или чистить клеммы зарядной станции с пылесборником.
- Не следует выбрасывать аккумулятор вместе с бытовыми отходами. Перед утилизацией моющего робота-пылесоса необходимо отключить источник питания, извлечь аккумуляторную батарею из моющего робота-пылесоса и утилизировать ее в соответствии с экологическими требованиями.
- При повреждении кабеля питания для предотвращения рисков необходимо привлечь специалистов производителя, отдела технического обслуживания производителя или иного технического отдела для его замены.
- При необходимости в транспортировке продукта убедитесь, что главное устройство находится в выключенном состоянии. Транспортировку продукта рекомендуется осуществлять в оригинальной упаковке.
- Не допускайте попадания воды внутрь устройства или погружения устройства в воду.
- В случае длительного неиспользования устройства следует полностью зарядить аккумулятор, выключить главное устройство и поместить его в сухом прохладном месте. Чтобы избежать чрезмерного разряда аккумулятора, следует не реже одного раза в 3 месяца выполнять цикл зарядки.

предупреждать

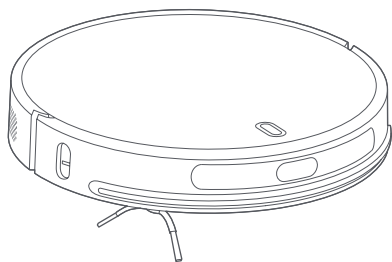
- Этот бытовой прибор могут использовать дети в возрасте от 8 лет и старше, а также лица с ограниченными физическими, умственными возможностями, с нарушением восприятия или с недостатком опыта и знаний, если они находятся под надзором или ознакомлены с правилами безопасного использования прибора и понимают связанные с ним риски.
- Детям запрещается играть с бытовым прибором.
- Детям нельзя выполнять чистку или техническое обслуживание без присмотра взрослых.
- Этот прибор содержит батареи, замена которых должна производиться только квалифицированным персоналом.



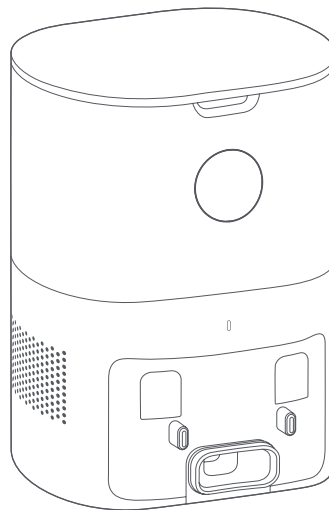
: Только для внутреннего использования

Упаковочный лист

Полезная информация: иллюстрации продукта, компонентов, пользовательских интерфейсов и другие схематические изображения в данной инструкции представлены исключительно в качестве справочного материала. Фактические характеристики продукта вследствие его обновления и модернизации могут несколько отличаться от схем и иллюстраций, представленных в инструкции, в этом случае следует руководствоваться фактическими характеристиками продукта.



Моющий робот-пылесос



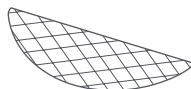
Зарядная станция с пылесборником



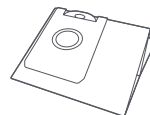
Держатель матерчатой швабры



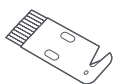
Матерчатая швабра



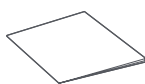
Одноразовая матерчатая швабра X30



Пылесборный мешок X6



Чистящий скребок

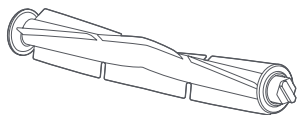


Инструкция

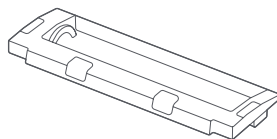


Боковая щетка

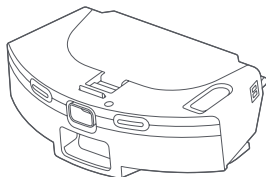
Компоненты, устанавливаемые на робот-пылесос



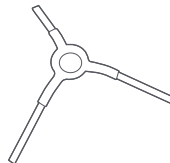
Основная щетка



Крышка основной щетки



Водяной бачок «2 в 1»

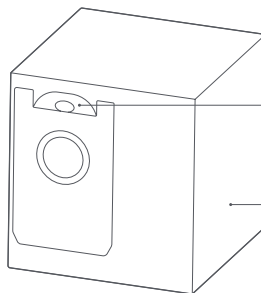


Боковая щетка

Компоненты, устанавливаемые на зарядной станции с пылесборником

Пылесборный мешок (в зарядной станции с пылесборником уже установлен 1 мешок)

Полезная информация: пылесборные мешки являются расходным материалом и не подлежат повторному использованию; следует периодически заменять пылесборный мешок на новый.



→ Ручка пылесборного мешка

→ Пылесборный мешок

Основные параметры

Моющий робот-пылесос

Название продукта	Robot vacuum cleaner
Модель продукта	YM-R3-B03, YM-R3-W03
Размеры продукта	349 × 100 × 353mm
Потребление мощности моющего робота-пылесоса	24V === 1.2A
Номинальная мощность моющего робота-пылесоса	50W
Рабочее напряжение моющего робота-пылесоса	14.4V ===
Тип аккумуляторной батареи	Блок литий-ионных аккумуляторов
Емкость аккумулятора	5200mAh
Объем пылесборника Роботпылесоса	300ml
Объем бака для воды	250ml
Беспроводное подключение	Wi-Fi IEEE 802.11b/g/n 2.4GHz

Зарядная станция с пылесборником

Выход зарядной станции с пылесборником	24V === 1.2A
Объем станции с пылесборником	2.5L
Вход зарядной станции с пылесборником	230V~50/60HZ
Номинальная мощность зарядной станции с пылесборником	1000W
Размеры продукта	250 × 210 × 350mm

Устройство в комплекте

Вес нетто продукта	Примерно 8,3 кг
--------------------	-----------------

Указания по защите окружающей среды

Химические вещества, содержащиеся в литий-ионном аккумуляторе, который встроен в данный продукт, являются загрязняющими для окружающей среды. Поэтому при утилизации устройства аккумулятор следует снять с устройства и передать в специализированную организацию по утилизации аккумуляторных батарей для централизованной утилизации. Последовательность снятия аккумуляторной батареи

*Нижеприведенная информация применима только для ситуаций, когда робот-пылесос списывается в брак, и не является инструкцией по его повседневному использованию

1. Оставьте робот-пылесос работать без контакта с зарядной станцией, пока заряд не снизится до уровня, при котором он не сможет продолжать.
2. Выключите моющий робот-пылесос.
3. Снимите с моющего робота-пылесоса боковую щетку и держатель матерчатой швабры.
4. Выкрутите болты нижней крышки моющего робота-пылесоса и снимите нижнюю крышку.
5. Вытащите штекерный разъем аккумулятора и снимите аккумулятор.

Внимание:

Перед тем, как снять аккумулятор, убедитесь, что он разряжен, и что он отключен от зарядной станции с пылесборником. Снимать следует весь аккумуляторный блок целиком. Запрещается снимать верхний кожух аккумуляторного блока, чтобы избежать короткого замыкания или утечки опасных веществ

При случайном контакте с жидким содержимым аккумуляторной батареи следует промыть место контакта большим количеством воды и незамедлительно обратиться к врачу

Описание продукта

1. Главное устройство

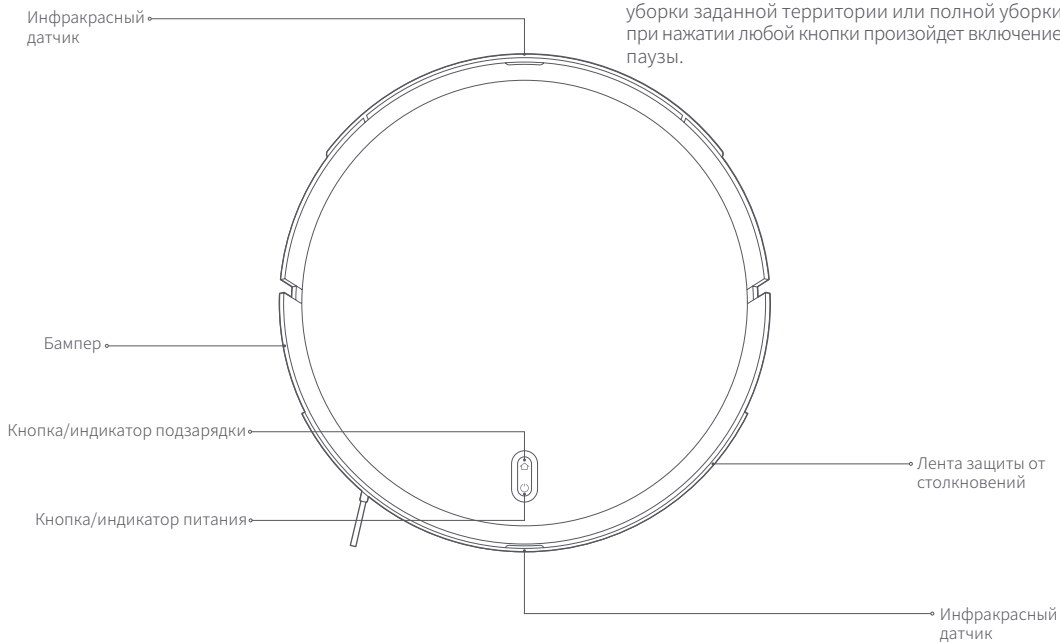
🏠 Подзарядка/уборка заданной территории

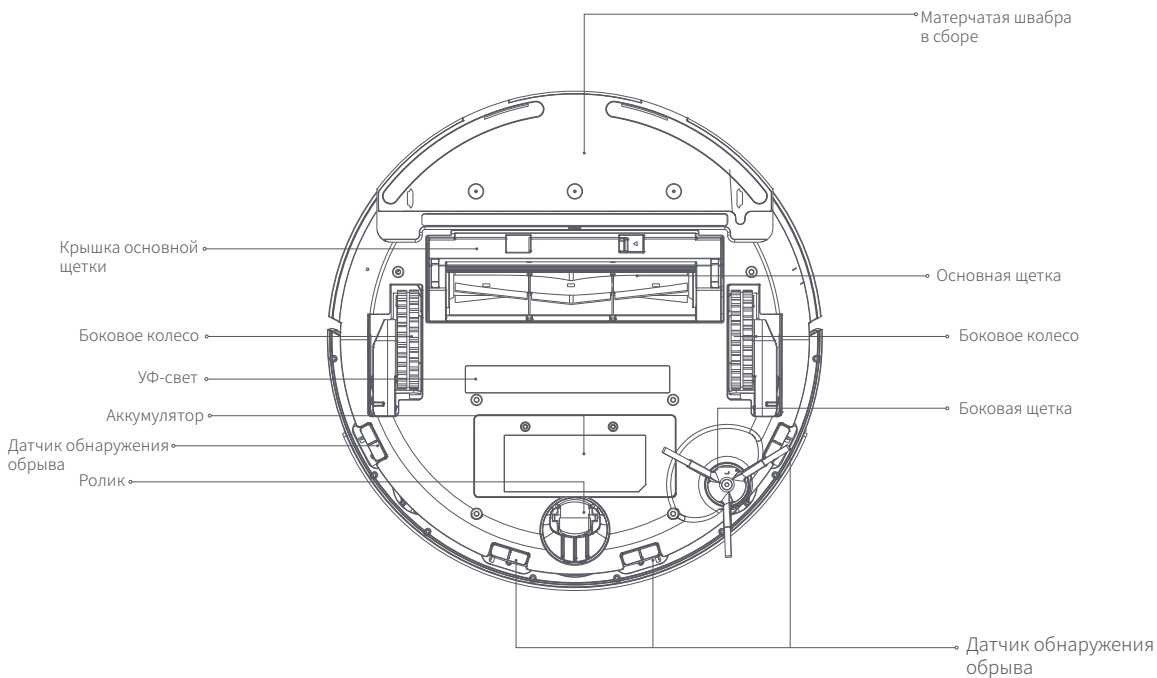
Быстро нажмите и отпустите, чтобы начать подзарядку
Нажмите и удерживайте в течение 3 секунд, чтобы начать уборку заданной территории

🔌 Включение/выключение устройства / полная уборка

Быстро нажмите и отпустите, чтобы начать полную уборку/включить паузу
Нажмите и удерживайте в течение 3 секунд, чтобы включить или выключить устройство

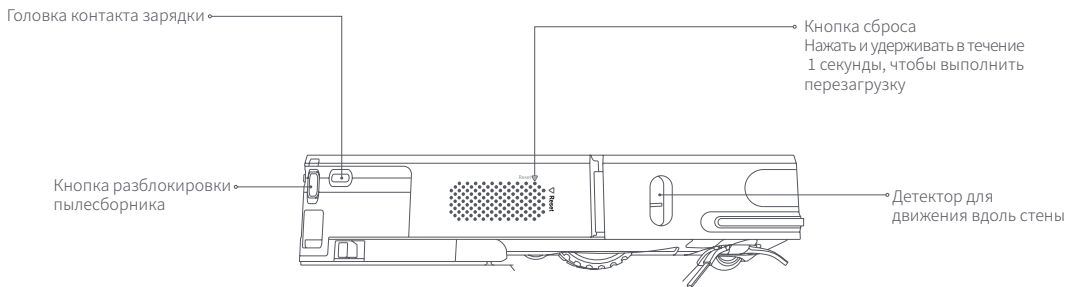
Полезная информация: в режиме подзарядки, уборки заданной территории или полной уборки при нажатии любой кнопки произойдет включение паузы.





Описание состояний индикаторов

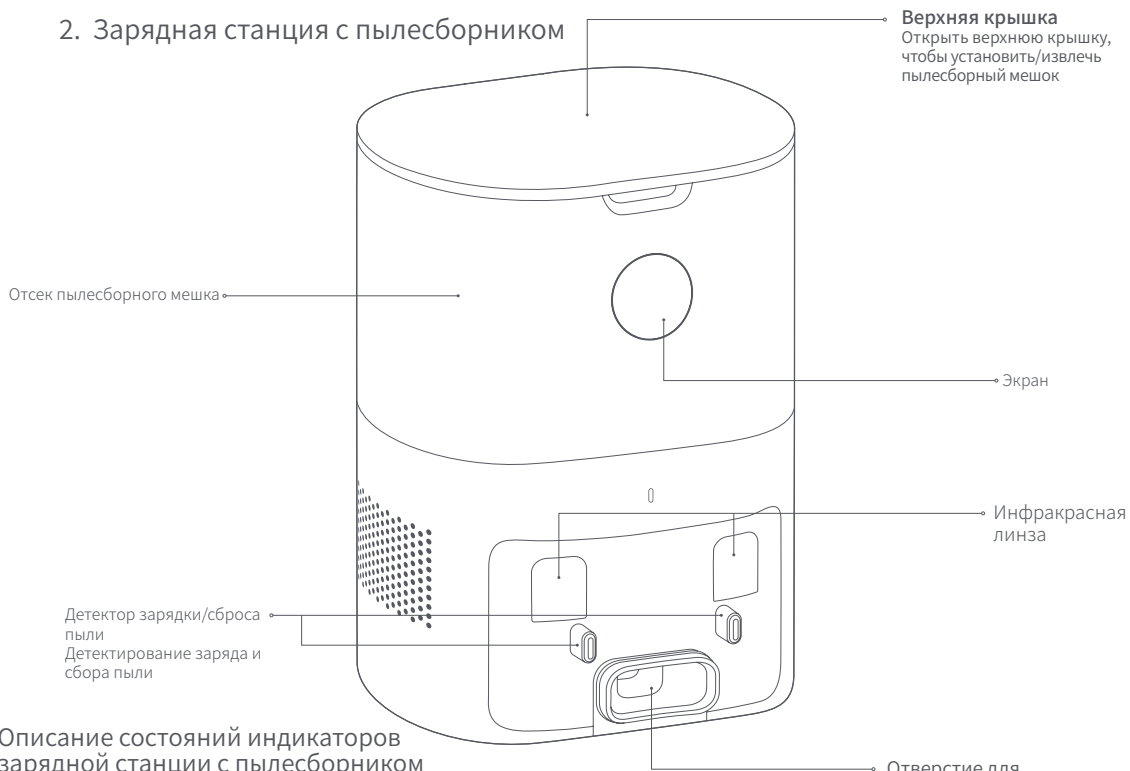
Состояние главного устройства	🔌 Состояние индикатора источника питания	🏠 Состояние индикатора подзарядки
Режим ожидания/пауза	Мигает белым цветом	Выключен
Заряд	Циклическое изменение яркости белого цвета	Выключен
Спящий режим	Постоянно горит белым цветом (с затемнением)	Выключен
Уборка/дистанционное управление	Постоянно горит белым цветом	Выключен
Подзарядка	Off	Постоянно горит оранжевым цветом



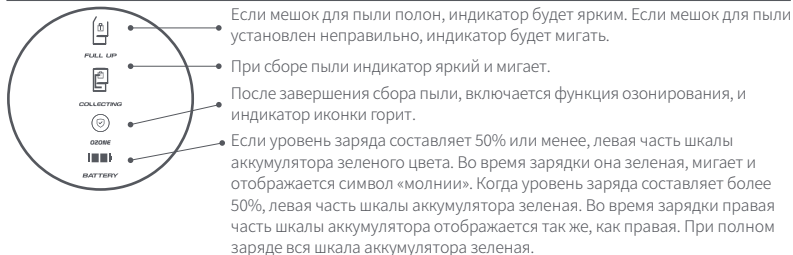
Описание состояний индикаторов

Состояние главного устройства	🔌 Состояние индикатора источника питания	🏠 Состояние индикатора подзарядки
Сбой	Мигает оранжевым цветом	Выключен
Выключено	Выключен	Выключен
Сброс Wi-Fi/отсутствует подключение/ выполняется подключение	Мигает оранжевым цветом	Мигает оранжевым цветом
Подключено к Wi-Fi	Мигает белым цветом	Выключен

2. Зарядная станция с пылесборником



Описание состояний индикаторов зарядной станции с пылесборником



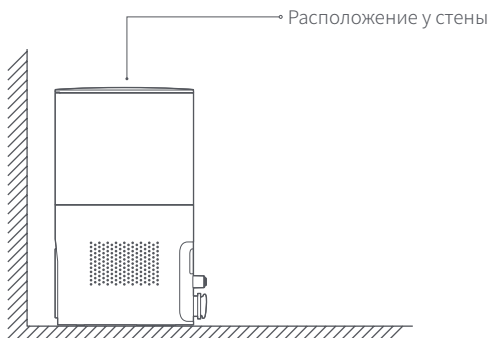
Отверстие для всасывания пыли

Мусор всасывается через отверстие для всасывания пыли главного устройства и попадает в пылесборный мешок

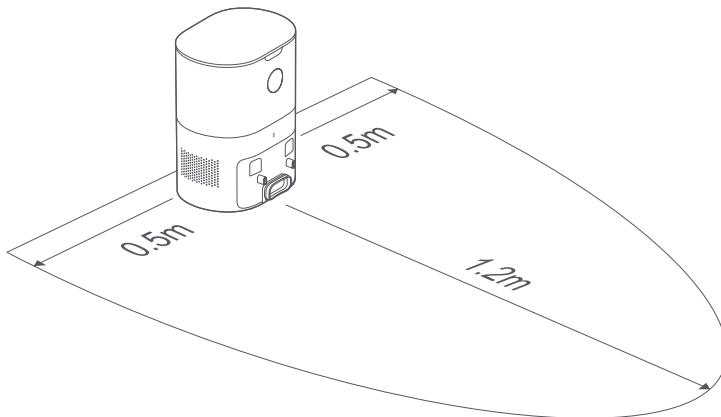
Полезная информация: пылесборный мешок является расходным материалом. Один мешок установлен в устройство, в комплекте также имеются 4 запасных мешка. После их использования вам необходимо отдельно приобретать мешки у официального продавца по официальным каналам.

Установка зарядной станции с пылесборником

- Зарядную станцию с пылесборником следует установить на ровный пол на расстоянии не менее 5 см от стены. Чтобы подключить станцию к источнику питания, штепсель питания нужно вставить в соответствующую требованиям электрической розетку.



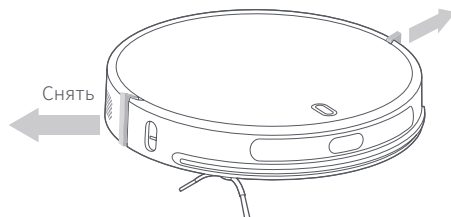
- Необходимо обеспечить отсутствие каких-либо преград на расстоянии 1,2 м впереди и на расстоянии 0,5 м по бокам зарядной станции с пылесборником.





Использование

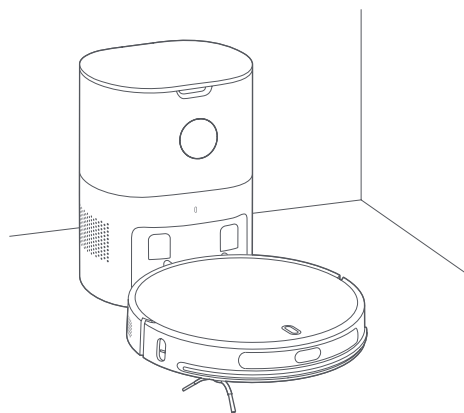
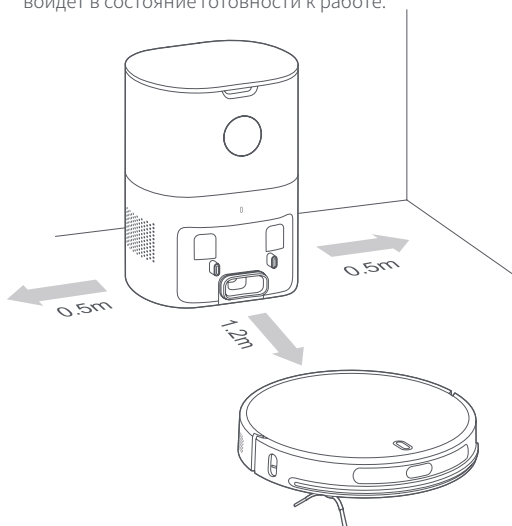
Удаление ограничительных лент

Робот-пылесос расположить на ровной поверхности пола внутри помещения и снять расположенные с двух сторон от переднего бампера защитные ограничительные ленты.



Зарядка мощного робота-пылесоса

Нажать и удерживать в течение 3 секунд кнопку , чтобы включить робот-пылесос, после чего быстро нажать и отпустить кнопку  для включения автоматической подзарядки. После завершения зарядки робот-пылесос войдет в состояние готовности к работе.



- Перед тем, как включить режим уборки, следует полностью зарядить аккумулятор мощного робота-пылесоса.
- Перед тем, как включить режим уборки, следует убрать с пола провода и другие предметы, чтобы предотвратить их наматывание, волочение, а также столкновение с ними робота-пылесоса, что может привести к его выходу из строя.
- Активировать режим уборки мощного робота-пылесоса рекомендуется от зарядной станции с пылесборником.
- Если уровня заряда будет недостаточно для завершения процесса уборки, мощный робот-пылесос в автоматическом режиме вернется к зарядной станции с пылесборником, чтобы зарядить аккумулятор, и после полной зарядки аккумулятора в автоматическом режиме продолжит уборку до ее завершения.



Подключиться к приложению MIJIA

Прибор подключен к MIJIA. Им можно управлять с помощью приложения MIJIA и сопрягать с другими приборами.

Отсканируйте QR-код, загрузите и установите приложение MIJIA. Пользователи с уже установленным приложением MIJIA напрямую переходят на страницу подключения устройства. Вы также можете выполнить поиск «MIJIA» в APP store, загрузить и установить приложение MIJIA. Откройте домашнюю страницу MIJIA, нажмите «+» в правом верхнем углу и добавьте устройство, следуя подсказкам в приложении.

Примечание: фактически операция может немного отличаться от описанной выше, это связано с обновлением приложения MIJIA. Следуйте текущему руководству в приложении MIJIA.



Нажмите и удерживайте кнопки  и  в течение 3 секунд. Вы услышите голосовую подсказку «Wi-Fi перезагружен». Индикатор питания будет гореть синим. В это время удерживайте кнопки в течение 2 секунд. Вы услышите голосовую подсказку «Вход в режим подключения к сети MIJIA», затем произойдет вход в режим подключения к сети MIJIA. После этого используйте приложение MIJIA для работы в сети.

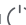

Подключиться к приложению Lydsto

Приложение Lydsto можно загрузить в магазине приложений Apple или Google.





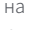
Или отсканируйте следующий QR-код, загрузите и установите приложение Lydsto.



Сброс Wi-Fi


Нажмите и удерживайте кнопки  и  в течение 3 секунд. Вы услышите голосовую подсказку «Wi-Fi перезагружен». Индикатор питания будет мигать синим, а робот-пылесос перейдет в состояние ожидания подключения. Полезная информация: поддерживаются только Wi-Fi сети с частотой 2,4 ГГц.

Включение/ выключение/ пауза

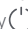

- Нажмите и удерживайте кнопку  в течение 3 секунд, чтобы включить устройство. Индикатор питания мигает синим. После медленного мигания в течение 5 секунд моющий робот-пылесос перейдет в режим ожидания. Коротким нажатием кнопки  запустите общую уборку или нажмите и удерживайте кнопку  в течение 3 секунд, чтобы запустить уборку заданной точки.
- Когда робот простаивает, нажмите и удерживайте кнопку  в течение 3 секунд, чтобы выключить устройство. Индикатор питания будет быстро мигать синим в течение 5 секунд, после чего выключится.
- Чтобы поставить процесс уборки на паузу, следует быстро нажать и отпустить кнопку  моющего робота-пылесоса.
- При отсутствии каких-либо действий в течение 60 минут после завершения работы моющий робот-пылесос войдет в спящий режим. Чтобы вывести робота из спящего режима, достаточно нажать любую кнопку.

Полезная информация: во время зарядки выключить моющий робот-пылесос невозможно.

Античеловеческая подзарядка/ручная подзарядка

- При выполнении уборки, если уровня заряда недостаточно, моющий робот-пылесос автоматически возвращается на подзарядку; либо робот-пылесос завершает уборку и автоматически возвращается на подзарядку
- Если в процессе уборки быстро нажать на кнопку , то моющий робот-пылесос вернется к зарядной станции с пылесборником для сброса пыли и подзарядки.

Промежуточная доливка воды в водяной бачок или чистка матерчатой швабры

- Чтобы поставить моющий робот-пылесос на паузу, следует быстро нажать и отпустить кнопку . После удаления модуля влажной уборки, доливки воды или чистки матерчатой швабры следует установить на место модуль влажной уборки и повторно быстро нажать на кнопку , чтобы продолжить уборку.

Настройка режима уборки

- По умолчанию задействован стандартный режим; после соединения с приложением APP появляется возможность выбрать больше режимов в приложении.

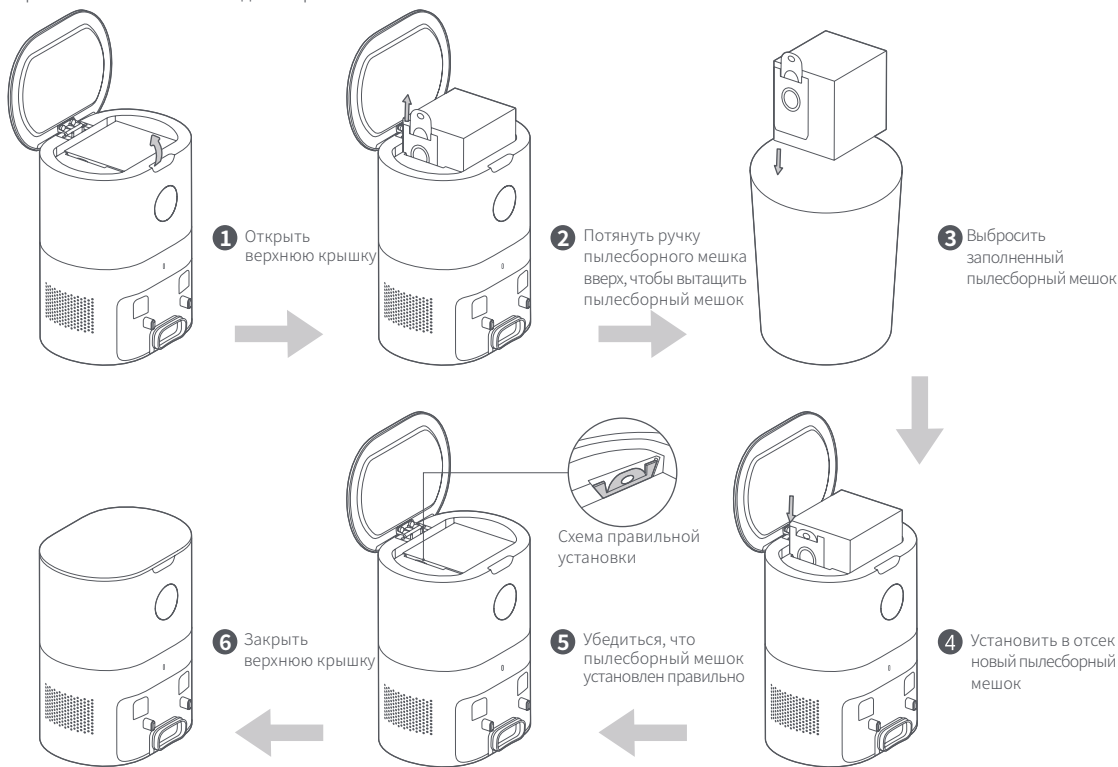
Состояние неисправности

- Если вы обнаружили нарушения в работе моющего робота-пылесоса, если включаются голосовые подсказки, или индикатор питания начал мигать оранжевым цветом, то для устранения проблемы следует изучить раздел «Устранение неисправностей».
- В режиме неисправности по истечении 60 минут отсутствия действий моющий робот-пылесос автоматически войдет в спящий режим.

Обслуживание и уход

Замена пылесборного мешка

Когда мешок для пыли полон, знак «ПОЛНЫЙ» ярко светится и всплывает уведомление приложения. Пожалуйста, своевременно замените мешок для пыли. Когда сборщик работает, будет гореть знак «СБОРКА». Когда основное устройство полностью заряжено, знак «АККУМУЛЯТОР» зеленый и горит. Если заряд составляет 50% или менее, горит только половина индикатора.



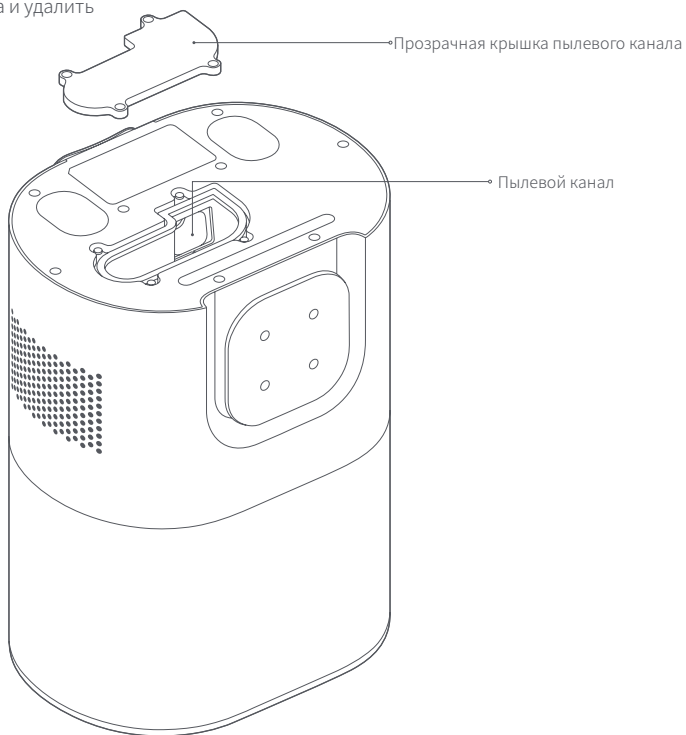
Чистка пылевого канала

Если знаки «ПОЛНЫЙ», «СБОРКА» и «АККУМУЛЯТОР» мигают после замены пакета для пыли, рекомендуем вынуть вилку из розетки и перевернуть зарядную станцию с функцией сбора пыли, чтобы проверить контуры для пыли на предмет засорения посторонними предметами.

Если пылевой канал засорен, то следует, как показано на изображении ниже, с помощью отвертки снять прозрачную крышку пылевого канала и удалить посторонние предметы.

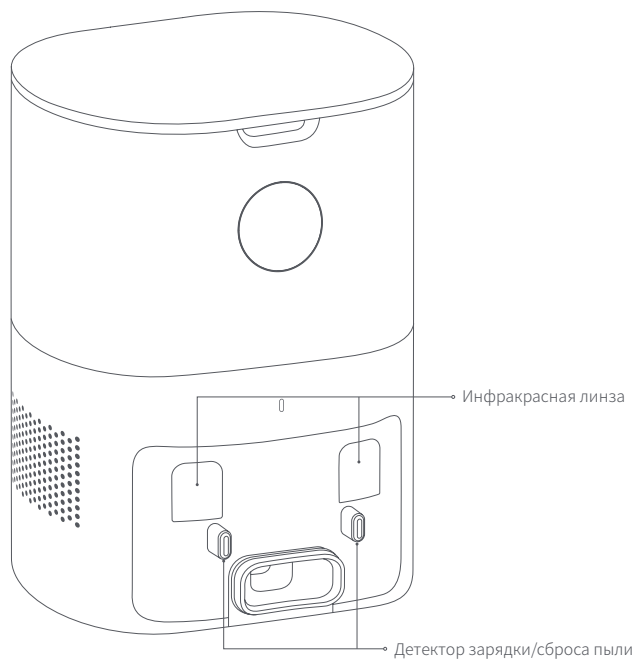
Внимание: при разборке запрещается применять чрезмерное усилие.

После чистки следует установить крышку на место.



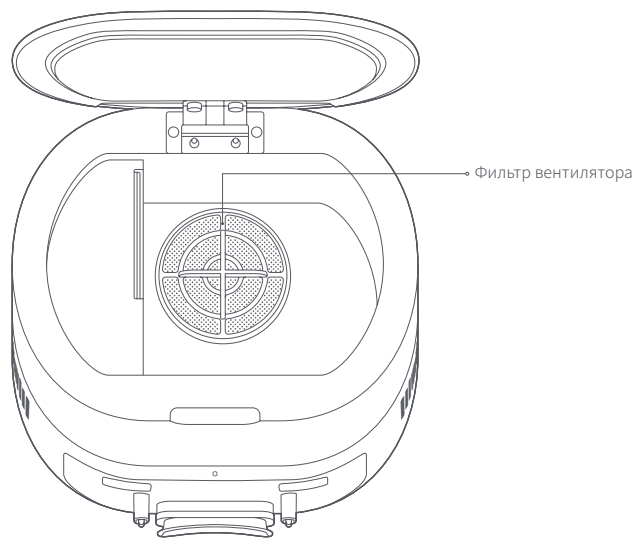
Чистка инфракрасных линз/детекторов зарядки/сброса пыли

Легко протереть поверхности мягкой сухой тканью. Чистку рекомендуется проводить 1 раз в месяц.



Чистка фильтрующей сетки вентилятора

Фильтрующая сетка вентилятора располагается под пылесборным мешком. В случае скопления на ней пыли сетку следует протереть сухой мягкой тканью. Чистку рекомендуется проводить 1 раз в месяц.

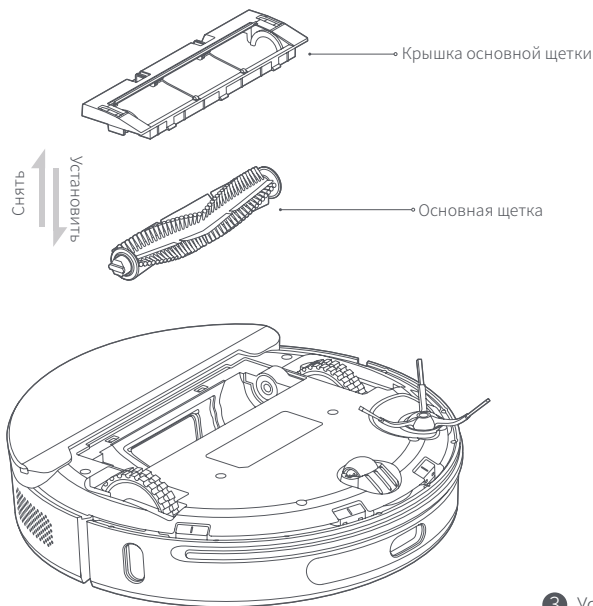


Чистка основной щетки

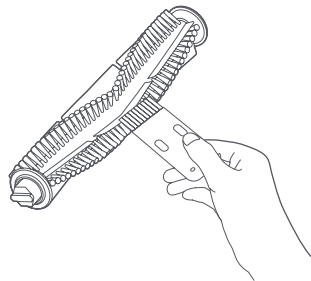
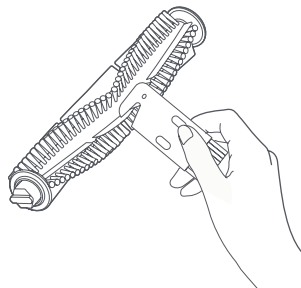
Основная щетка является расходным материалом, чистку которой нужно производить как минимум 1 раз в неделю. Замену основной щетки рекомендуется производить через каждые 6-12 месяцев использования, чтобы обеспечить высокую эффективность уборки.

- 1 Перевернуть моющий робот-пылесос, нажать на защелку на крышке основной щетки и извлечь крышку основной щетки и саму щетку.

Внимание: следует избегать удара при размещении робота-пылесоса в перевернутом положении, чтобы избежать повреждения лазерного дальномера.



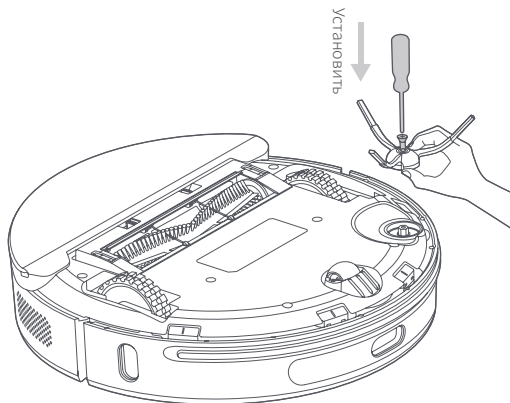
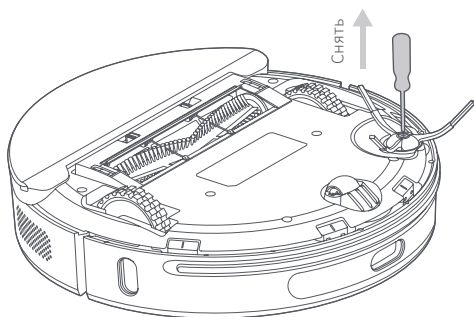
- 2 Лезвием чистящего скребка удалить налипшие на основную щетку волосы и шерсть, после чего другим концом чистящего скребка прочистить ворс основной щетки.



- 3 Установить на место основную щетку и крышку основной щетки и нажать на защелку для фиксации.

Чистка/замена боковой щетки

- 1 Отверткой выкрутить болт крепления боковой щетки и снять боковую щетку.
- 2 Прочистить щетку и установить на место, либо установить новую боковую щетку.



Полезная информация: боковая щетка является расходным материалом. Замену боковой щетки рекомендуется производить через каждые 3-6 месяцев использования, чтобы обеспечить высокую эффективность уборки.

Чистка датчиков

Чтобы обеспечить нормальную работу робота, рекомендуется каждую неделю легко протирать все датчики сухой мягкой тканью.

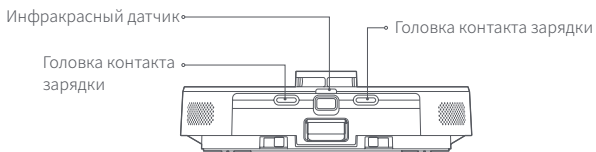
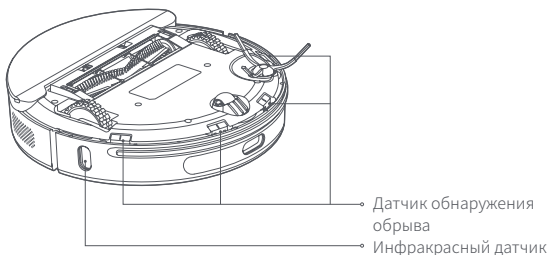
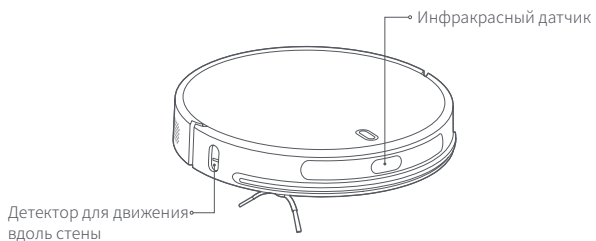
Моющий робот-пылесос:

Датчик обнаружения обрыва x4

Инфракрасный датчик x3

Головка контакта зарядки x2

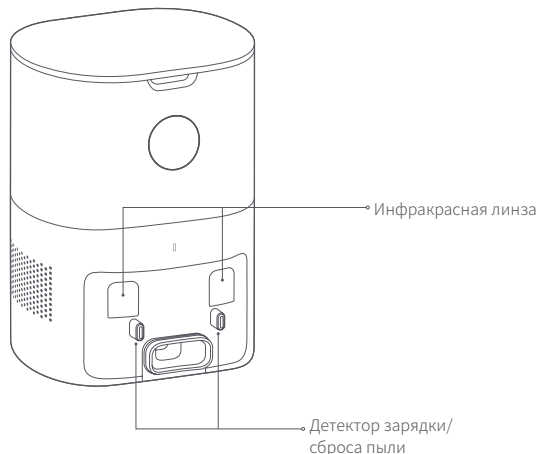
Детектор для движения вдоль стены x1



Зарядная станция с пылесборником:

Инфракрасная линза x2

Детектор зарядки/сброса пыли x2

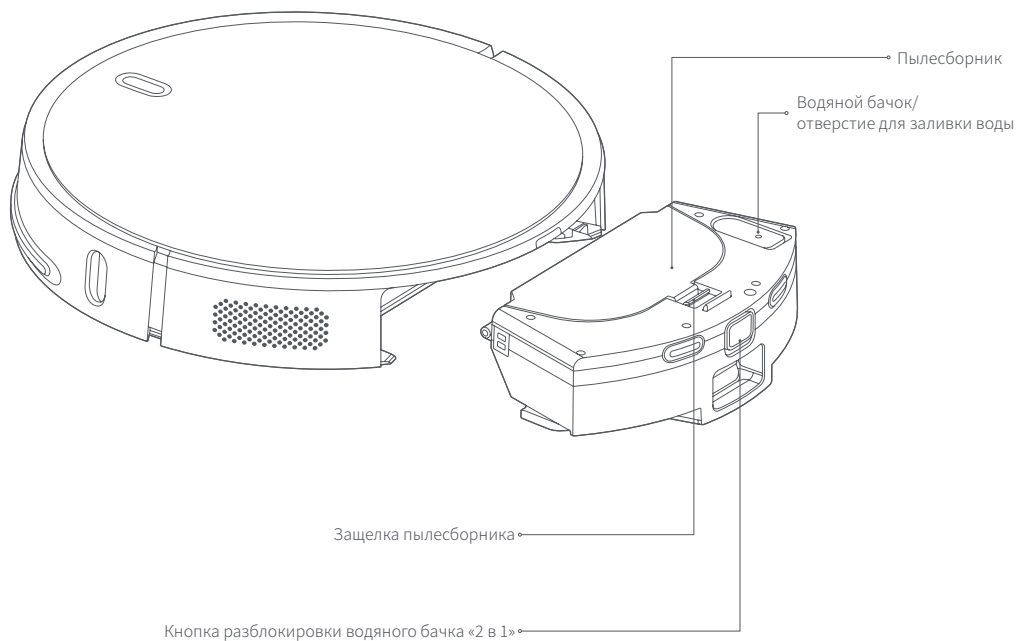


Уход за аккумуляторной батареей

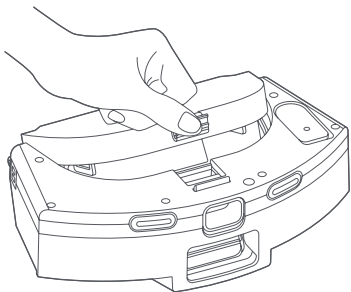
- Моющий робот-пылесос оснащен встроенным блоком высокоэффективных заряжаемых литий-ионных аккумуляторов. Для сохранения характеристик аккумулятора необходимо постоянно поддерживать его в заряженном состоянии.
- В случае длительного неиспользования устройство следует хранить в выключенном состоянии. Чтобы избежать чрезмерного разряда аккумулятора, следует не реже одного раза в 3 месяца выполнять цикл зарядки.

Чистка водяного бачка «2 в 1»

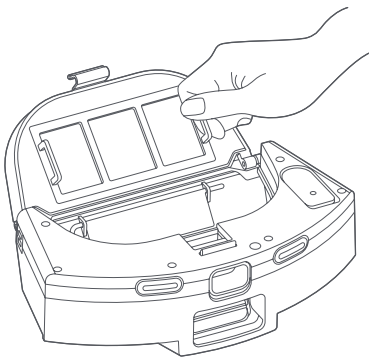
- 1 Нажать на кнопку разблокировки водяного бачка «2 в 1» и одновременно с этим потянуть водяной бачок наружу.



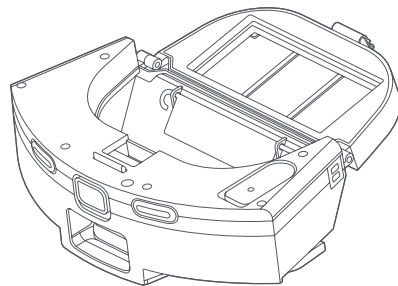
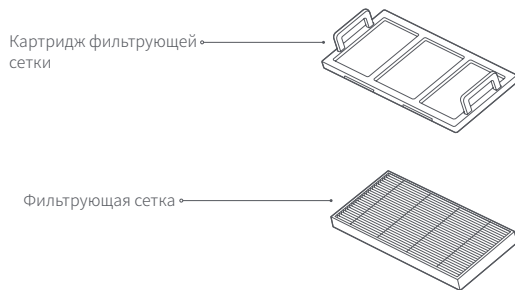
- 2 Отжать защелку пылесборника и открыть пылесборник.



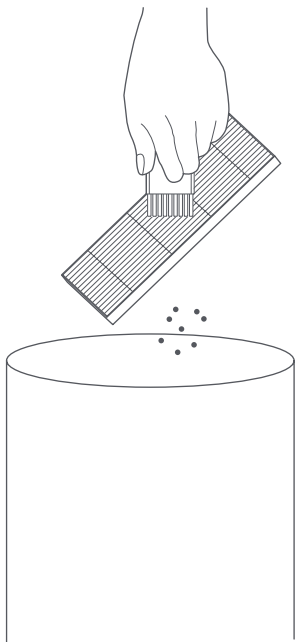
- 3 Извлечь картридж фильтрующей сетки.



- 4 Извлечь фильтрующую сетку.

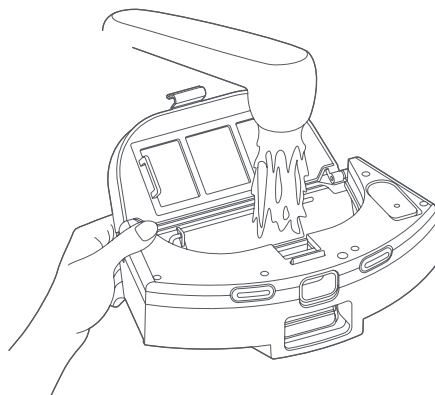


- 5 Специальной щеткой удалить грязь с фильтрующей сетки и картриджа фильтрующей сетки.

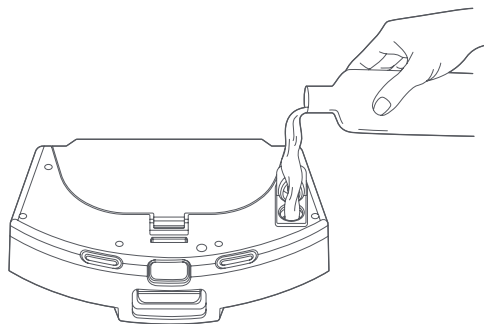


Полезная информация: фильтрующая сетка является расходным материалом, ее замену рекомендуется производить через каждые 3-6 недель использования. Приобретайте сетку у официального продавца по официальным каналам.

- 6 Открыть кран с водой и промыть пылесборник.



- 7 Открыть крышку водяного бачка и залить необходимый объем воды.



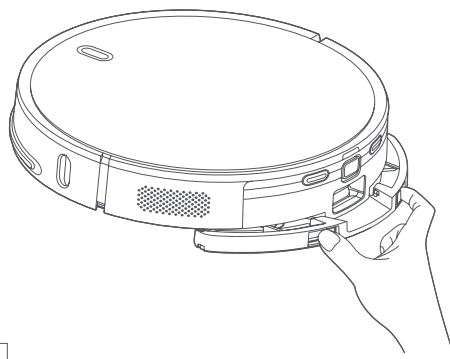
Полезная информация: для промывки следует использовать дистиллированную воду без добавления моющих средств.

- 8 Отжать щетлку держателя матерчатой швабры и одновременно с этим потянуть держатель матерчатой швабры наружу. Извлечь матерчатую швабру или одноразовую швабру и выполнить ее чистку или замену.

Внимание: запрещается повторно использовать одноразовые матерчатые швабры, стандартную швабру можно использовать повторно после чистки.

Полезная информация:

- Чрезмерное загрязнение матерчатой швабры может привести к снижению эффективности влажной уборки, поэтому следует своевременно выполнять ее чистку.
- После снятия и чистки матерчатой швабры перед ее установкой нужно как следует отжать швабру. Запрещается чистить швабру в водяном бачке «2 в 1», так как обратный поток грязной воды приведет к засорению фильтрующего элемента.
- Матерчатая швабра является расходным материалом, ее замену рекомендуется производить через каждые 3-6 недель использования.



Демонтаж матерчатой швабры: как показано на изображении, нажать на две защелки держателя матерчатой швабры и горизонтально в направлении наружу извлечь держатель матерчатой швабры; затем оторвать текстильную застежку и вытащить фиксирующую рейку матерчатой швабры из фиксирующего паза.

Установка матерчатой швабры: как показано на изображении, фиксирующую рейку матерчатой швабры вставить в фиксирующий паз, после чего прилепить на место текстильную застежку и горизонтально вставить держатель матерчатой швабры в корпус моющего робота-пылесоса.

Демонтаж и установка одноразовой матерчатой швабры: после того, как вы извлекли держатель матерчатой швабры, следует отсоединить текстильную застежку и извлечь одноразовую матерчатую швабру. Приклеить одноразовую матерчатую швабру на текстильную застежку и установить ее обратно в держатель, после чего установить держатель обратно в корпус.

Отключение питания и перезагрузка

Если устройство не реагирует на нажатие кнопок и не выключается, следует выполнить отключение питания и перезагрузку моющего робота пылесоса. Для этого нужно острым предметом нажать и удерживать в течение 1 секунды кнопку сброса.

Устранение неисправностей

При аномальной работе устройства, индикатор питания мигает красным, и устройство подаст голосовую подсказку при возникновении неисправности. Пожалуйста, см. таблицу ниже для решения.

Голосовая подсказка/ Признаки неисправности	Возможные причины	Способ устранения
Проверьте, не завис ли радар	Помеха для работы или заедание лазерного дальномера	Удалите препятствие или переместите главное устройство на свободное место и выполните перезагрузку
Проверьте ленту защиты от столкновений	Зависание датчика удара	Убрать посторонние предметы по периметру полосы защиты от удара или переместить главное устройство
Протрите датчик обнаружения обрыва и переместите робота дальше от опасной зоны для запуска	После запуска главного устройства сработал датчик обнаружения обрыва	Протрите датчик обнаружения обрыва и переместите робота на ровное свободное место для запуска
Проверьте основную щетку	Заедание основной щетки	Прочистить основную щетку или переместить главное устройство
Проверьте боковую щетку	Заедание боковой щетки	Прочистить боковую щетку или переместить главное устройство
Проверьте ведущее колесо	Заедание ведущего колеса	Прочистить ведущее колесо или переместить главное устройство
Не установлен водяной бачок «2 в 1» taken out	Вытащен водяной бачок «2 в 1»	Установите на место водяной бачок «2 в 1» и фильтрующую сетку. Убедитесь, что фильтрующая сетка и водяной бачок вставлены до конца.
Недостаточный заряд аккумулятора, начните подзарядку	Недостаточно заряда аккумулятора, чтобы закончить уборку	Недостаточный уровень заряда аккумулятора. Зарядите аккумулятор и продолжите использование устройства
Сбой в работе вентилятора	Сбой в работе вентилятора	Попробуйте выключить устройство и включить его повторно
Протрите правый детектор для движения вдоль стены	Сбой работы детектора для движения вдоль стены	Протрите и прочистите детектор для движения вдоль стен
Зажата верхняя крышка радара	Заедание верхней крышки радара	Лазерный дальномер прижат или завис. Переместите устройство в новое место и повторите запуск
Аккумулятор поврежден или отсутствует	Сбой при зарядке аккумулятора	Чрезмерное повышение или чрезмерное понижение температуры аккумулятора. Перед началом использования дождитесь, когда температура аккумулятора придет в норму
Устройство не запускается	Чрезмерно низкий заряд аккумулятора или недопустимая температура окружающей среды	Недостаточный уровень заряда аккумулятора; выполните подзарядку, чтобы продолжить использование устройства. Чрезмерно низкая (ниже 0°C) или чрезмерно высокая (выше 50°C) температура окружающей среды; следует использовать устройство при температуре 0-40°C.

Голосовая подсказка/ Признаки неисправности	Возможные причины	Способ устранения
Не выполняется зарядка устройства	<ol style="list-style-type: none"> Зарядная станция с пылесборником не подключена к источнику питания Головка контакта зарядки загрязнена Плохой контакт головки контакта зарядки 	<ol style="list-style-type: none"> Убедитесь, что кабель питания зарядной станции с пылесборником подключен к источнику питания Регулярно прочищайте головку контакта зарядки главного устройства и детектор зарядки/сброса пыли зарядной станции Устраните плохой контакт, возникший вследствие помехи боковой щетки или других посторонних предметов, и попробуйте вручную переместить робота в другое место
Сбой подзарядки, не найдена зарядная станция с пылесборником	Зарядная станция с пылесборником заслонена препятствием или находится слишком далеко; зарядная станция не подключена к источнику питания; под держателем матерчатой швабры имеются посторонние предметы, или матерчатая швабра располагается в неправильном положении	Установите зарядную базу с пылесборником в просторное место, разместите рядом с ней главное устройство и повторите попытку; подсоедините зарядную базу с пылесборником к источнику питания; очистите нижнюю часть держателя матерчатой швабры, расправьте матерчатую швабру
Ненормальное поведение	Сбой программы	Выключите устройство, после чего включите устройство заново
Посторонние шумы во время уборки	Намотаны посторонние предметы на главной/боковой щетке или ведущем колесе	Остановите работу устройства и удалите посторонние предметы
Снижение эффективности уборки или выпадение пыли и грязи	Заполнен пылесборник, засорена фильтрующая сетка, или намотан посторонний предмет на главную щетку	Своевременно прочистить пылесборник, фильтрующую сетку и главную щетку
Не активирована уборка по заданному времени	Недостаточный заряд аккумулятора	Запуск уборки по заданному времени возможен, только когда оставшийся уровень заряда составляет более 30%. Следует постоянно поддерживать устройство в заряженном состоянии
Невозможно подключиться к приложению APP	Сбой подключения к Wi-Fi, неверный пароль Wi-Fi, или сбой приложения APP	Убедитесь, что главное устройство находится в зоне хорошего приема сигнала Wi-Fi; еще раз введите пароль Wi-Fi или выполните сброс Wi-Fi; скачайте последнюю версию приложения APP для подключения
Не подается вода или подается мало воды из модуля влажной уборки	Не подается вода или подается мало воды из модуля влажной уборки	Проверьте уровень воды в водяном бачке; прочистите матерчатую швабру; правильно установите держатель матерчатой швабры согласно инструкции
Подается слишком много воды из модуля влажной уборки	Крышка водяного бачка не установлена на место; объем подачи воды установлен в максимальном значении	Убедитесь, что крышка водяного бачка установлена на место; зайдите в приложение APP и отрегулируйте объем подачи воды
Производительность сбора пыли ухудшается	В пылесборнике скапливается пыль, из-за чего поток воздуха через всасывающее сопло уменьшается.	Замените мешок для пыли
После уборки заданной территории или перемещения в новое положение устройство не может вернуться к зарядной станции с пылесборником	Робот выполнил повторное построение карты или располагается слишком далеко	После выполнения уборки заданной территории или перемещения в удаленное положение робот выполняет повторное построение карты, и в случае, если зарядная станция располагается слишком далеко, то он не в состоянии автоматически вернуться для подзарядки. В этом случае следует вручную переместить главное устройство к зарядной станции с пылесборником для подзарядки.

При аномальной работе зарядной станции с функцией сбора пыли, индикатор зарядной станции с функцией сбора пыли будет ярко мигать. Устройство подаст голосовую подсказку при возникновении неисправности. Пожалуйста, см. таблицу ниже для устранения проблем.

Голосовая подсказка/ Признаки неисправности	Возможные причины	Способ устранения
Сбой сброса пыли	Пылесборный мешок не установлен или установлен неправильно Сработала защита от перегрева вентилятора, или вентилятор неисправен	Установите надлежащим образом пылесборный мешок, подождите 30 минут и попробуйте заново произвести сброс пыли. Если проблема не устранена, обратитесь в отдел послепродажного обслуживания
Пылесборный мешок заполнен или возник засор	Пылесборный мешок заполнен или возник засор	Replace the dust bag, and clean the dust collection charging pile (suction inlet, dust passage, fan filter screen, etc.) in time