

# Руководство по эксплуатации

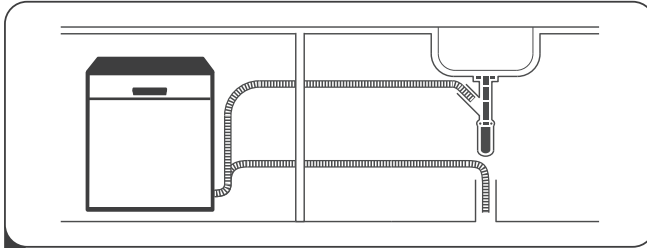
---

Посудомоечная машина  
M6C7PD

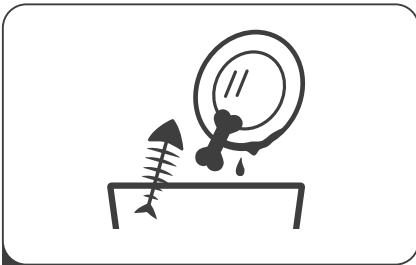
**DEXP**



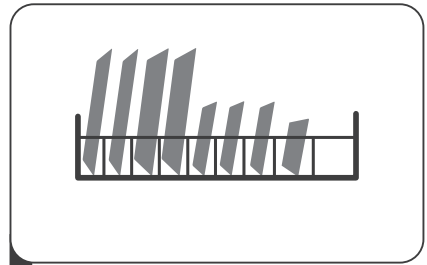
## КРАТКОЕ РУКОВОДСТВО



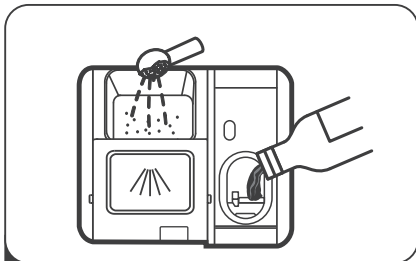
1 Установите и подключите посудомоечную машину



2 Очистите посуду от крупных остатков пищи



3 Загрузите посуду



4 Добавьте моющее средство, ополаскиватель и соль для посудомоечных машин



5 Включите устройство, выберите программу мойки и нажмите кнопку «Старт/Пауза» для запуска цикла мойки

## СОДЕРЖАНИЕ

<b>НАЗНАЧЕНИЕ УСТРОЙСТВА .....</b>	<b>5</b>
<b>МЕРЫ ПРЕДОСТОРОЖНОСТИ.....</b>	<b>5</b>
<b>СХЕМА УСТРОЙСТВА .....</b>	<b>7</b>
<b>АКСЕССУАРЫ .....</b>	<b>7</b>
<b>РАЗМЕРЫ УСТРОЙСТВА .....</b>	<b>8</b>
<b>УСТАНОВКА .....</b>	<b>9</b>
Подготовка к установке .....	9
Подключение к электроснабжению .....	10
Подключение к водоснабжению .....	10
<b>РАБОТА С УСТРОЙСТВОМ .....</b>	<b>12</b>
Панель управления.....	12
Индикаторы.....	13
Описание кнопок .....	14
Перед началом использования .....	14
Смягчитель для воды.....	14
Ополаскиватель .....	17
Моющее средство .....	19
Загрузка корзин посудомоечной машины.....	21
<b>ВКЛЮЧЕНИЕ ПОСУДОМОЕЧНОЙ МАШИНЫ.....</b>	<b>23</b>
Запуск цикла мытья .....	23
Изменение программы .....	23
Дозагрузка посуды во время работы устройства .....	24
Окончание цикла мытья.....	24
<b>ЧИСТКА И УХОД .....</b>	<b>25</b>
Очистка корпуса посудомоечной машины .....	25
Очистка дверцы .....	25
Очистка фильтра .....	26
Очистка разбрызгивателей .....	27
<b>ПРОГРАММЫ ДЛЯ МЫТЬЯ ПОСУДЫ .....</b>	<b>28</b>
<b>ВОЗМОЖНЫЕ ПРОБЛЕМЫ И ИХ РЕШЕНИЯ .....</b>	<b>29</b>
Коды ошибок.....	32
<b>КОМПЛЕКТАЦИЯ .....</b>	<b>32</b>
<b>ТЕХНИЧЕСКИЕ ХАРАКТЕРИСТИКИ .....</b>	<b>32</b>
<b>ИНФОРМАЦИЯ ОБ ЭНЕРГОЭФФЕКТИВНОСТИ .....</b>	<b>34</b>
<b>ПРАВИЛА И УСЛОВИЯ МОНТАЖА, ХРАНЕНИЯ, ПЕРЕВОЗКИ (ТРАНСПОРТИРОВКИ), РЕАЛИЗАЦИИ И УТИЛИЗАЦИИ.....</b>	<b>35</b>
<b>ДОПОЛНИТЕЛЬНАЯ ИНФОРМАЦИЯ.....</b>	<b>36</b>

# Уважаемый покупатель!

Благодарим Вас за выбор нашей продукции.

Мы рады предложить Вам изделия и устройства, разработанные и изготовленные в соответствии с высокими требованиями к качеству, функциональности и дизайну. Перед началом эксплуатации внимательно прочитайте данное руководство, в котором содержится важная информация, касающаяся Вашей безопасности, а также рекомендации по правильному использованию продукта и уходу за ним. Позаботьтесь о сохранности настоящего руководства и используйте его в качестве справочного материала при дальнейшей эксплуатации изделия.

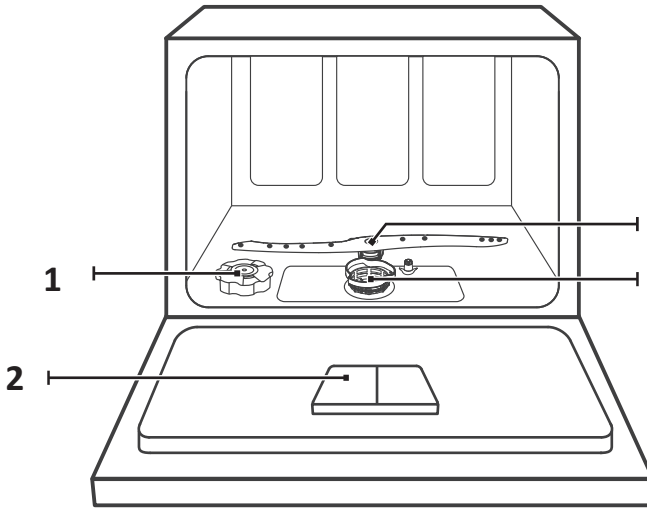
## НАЗНАЧЕНИЕ УСТРОЙСТВА

Посудомоечная машина — электромеханическая установка для автоматической мойки посуды.

## МЕРЫ ПРЕДОСТОРОЖНОСТИ

- Данное оборудование предназначено только для бытового использования и использования в следующих условиях:
  - служебные кухни в магазинах, офисах и других рабочих помещениях;
  - фермерские дома;
  - отели, мотели и подобные заведения гостиничного типа.
- Устройство не предназначено для использования детьми и лицами с ограниченными физическими, сенсорными или умственными способностями, кроме случаев, когда над ними осуществляется контроль другими лицами, ответственными за их безопасность. Дети должны находиться под присмотром во время обслуживания и очистки посудомоечной машины. Не разрешайте детям играть с посудомоечной машиной.
- Данное оборудование предназначено для использования только в помещении. Во избежание поражения электрическим током не подвергайте оборудование, шнур питания или вилку воздействию воды или других жидкостей.
- Перед началом технического обслуживания и очистки посудомоечной машины выключите ее из розетки. Используйте мягкую ткань, смоченную в мыльном растворе для очистки, после этого протрите посудомоечную машину насухо.
- Оборудование должно быть заземлено. В случае возникновения неисправностей или поломки заземление сокращает риск поражения электрическим током, обеспечивая путь наименьшего сопротивления электрического тока. Этот прибор оснащен проводом заземления и заземленной вилкой.
- Вилка должна включаться в соответствующую розетку, установленную и заземленную в соответствии с местными нормами и правилами.
- Ненадлежащее подключение провода заземления может вызвать поражение электрическим током. Если вы не уверены в надежности заземления, проконсультируйтесь с квалифицированным электриком.

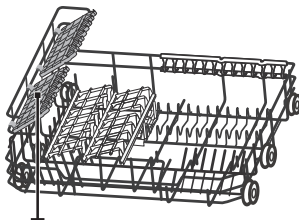
- Не вносите изменения в устройство вилки, идущей в комплекте с оборудованием, если она не подходит к розетке. Обратитесь к специалисту для установки соответствующей розетки.
- Нельзя садиться или вставать на дверцы или полки для посуды в посудомоечной машине.
- Не включайте посудомоечную машину, если панели не установлены на соответствующие места.
- Во время работы посудомоечной машины открывайте дверь с осторожностью во избежание разбрызгивания воды.
- Не ставьте тяжелые предметы на открытую дверцу посудомоечной машины. Она может опрокинуться.
- При загрузке посуды для мытья:
  - ножи и другие острые предметы должны быть помещены в корзину острием вниз или уложены горизонтально;
  - убедитесь, что моющее средство отсутствует в отсеке после завершения цикла мойки;
  - не помещайте пластиковую посуду без специальной маркировки в посудомоечную машину;
  - используйте моющие средства и ополаскиватели, предназначенные для автоматических посудомоечных машин;
  - не используйте мыло, стиральный порошок или средство для мытья рук в посудомоечной машине.
- Не оставляйте детей без присмотра при использовании посудомоечной машины.
- Если шнур питания поврежден, его следует заменить. Обратитесь в сервисный центр.
- При установке оборудования убедитесь, что шнур питания не согнут или пережат.
- Прибор должен быть подключен к водопроводной сети с использованием новых комплектов шлангов, нельзя использовать старые шланги повторно.
- Максимальное количество комплектов посуды — 6.
- Максимально допустимое давление воды на входе составляет 1 МПа.
- Минимальное допустимое давление воды на входе составляет 0,04 МПа.
- Устройство не предназначено для использования в коммерческих целях.



1. Контейнер для смягчителя.
2. Дозатор.
3. Разбрызгиватель.
4. Фильтр.

## АКСЕССУАРЫ

Корзина



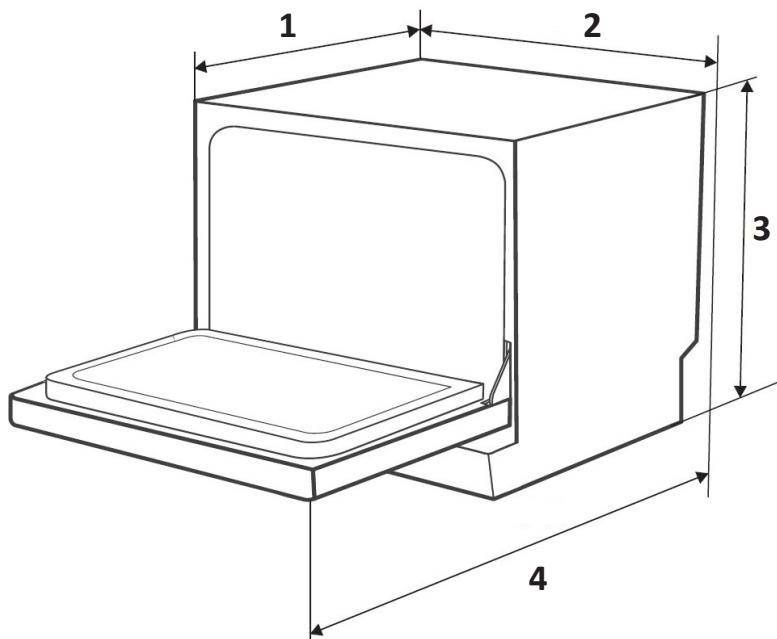
Стойка для кружек

Стойка для столовых приборов



**Примечание:** комплектация моделей может различаться.

## РАЗМЕРЫ УСТРОЙСТВА



1. Глубина (с закрытой дверью): 500 мм.
2. Ширина: 550 мм.
3. Высота: 438 мм.
4. Глубина (с открытой дверью): 812 мм.

## Внимание!

- Подключение трубопроводов и электрического оборудования должно осуществляться квалифицированным специалистом.
- Перед установкой посудомоечной машины отключите питание во избежание поражения электрическим током.

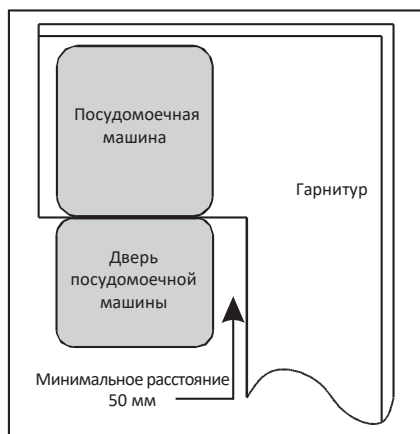
## ПОДГОТОВКА К УСТАНОВКЕ

Место установки посудомоечной машины должно располагаться рядом с электрической розеткой и существующими подводами канализации и водоснабжения. Рекомендуется устанавливать посудомоечную машину рядом с раковиной для подключения сливных шлангов посудомоечной машины.

Перед началом установки убедитесь в наличии необходимых аксессуаров. Внимательно прочтите инструкцию перед началом установки.

Перед тем как поставить посудомоечную машину подготовьте место:

1. Выберите место рядом с раковиной для удобства подключения водоснабжения и сливных шлангов.
2. Если посудомоечная машина устанавливается в угол, необходимо, чтобы оставалось немного свободного места при открытии двери.



## ПОДКЛЮЧЕНИЕ К ЭЛЕКТРОСНАБЖЕНИЮ

### Внимание!

Для подключения нельзя использовать удлинитель или переходники. Нельзя убирать заземляющий провод шнура питания.

### Требования к подключению

- Информация о номинальном напряжении для подключения посудомоечной машины к соответствующему источнику питания указана в паспортной табличке.
- Рекомендуется использовать предохранитель 10 А, предохранитель с задержкой на срабатывание или автомат-выключатель, также обеспечить отдельную линию питания только для посудомоечной машины.
- Убедитесь, что напряжение и частота соответствуют данным, указанным в паспортной табличке.
- Включайте вилку только в заземленную розетку. Если вилка не подходит к электрической розетке, замените розетку. Не рекомендуется использовать переходники, они могут перегреться и вызывать повреждение устройства.

## ПОДКЛЮЧЕНИЕ К ВОДОСНАБЖЕНИЮ

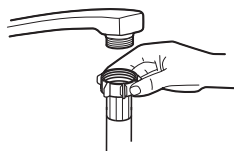
### Подключение наливного шланга

Подключение посудомоечной машины к сети водоснабжения должно осуществляться с помощью комплекта новых шлангов.

Давление воды должно быть в пределах от 0,04 МПа и 1 МПа. Обратитесь к поставщику услуг водоснабжения, если давление ниже установленного минимума.

Если водопроводные трубы новые или не использовались в течение длительного периода времени, дайте воде стечь, чтобы убедиться, что вода чистая. Эта мера предосторожности необходима, чтобы избежать риска засорения впускного отверстия для воды и повреждения прибора.

Для предотвращения протечек рекомендуется использовать специальный шланг с предохранительным клапаном (не входит в комплект поставки).



Обычное подключение

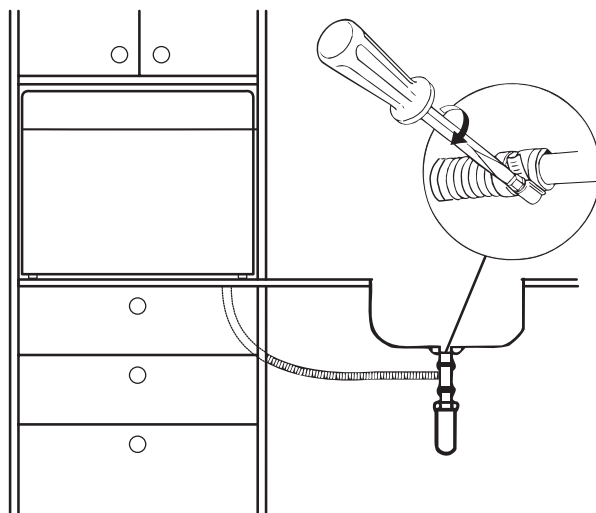
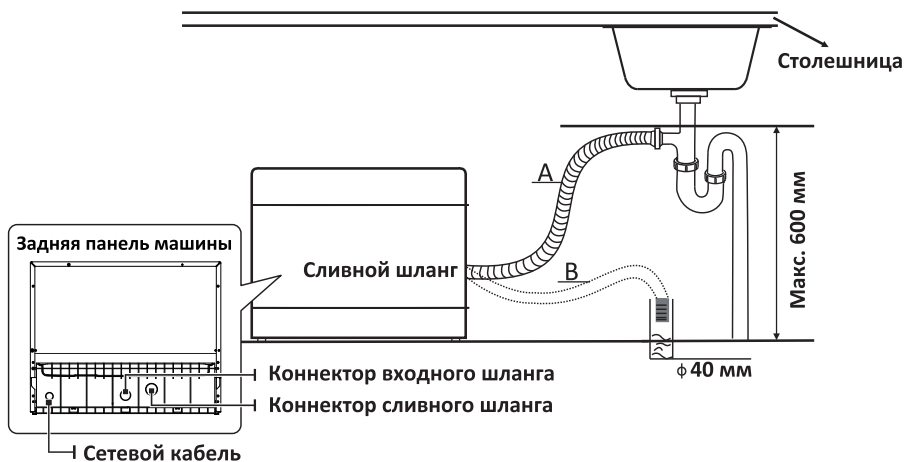


Подключение через предохранительный клапан

## Подключение сливного шланга

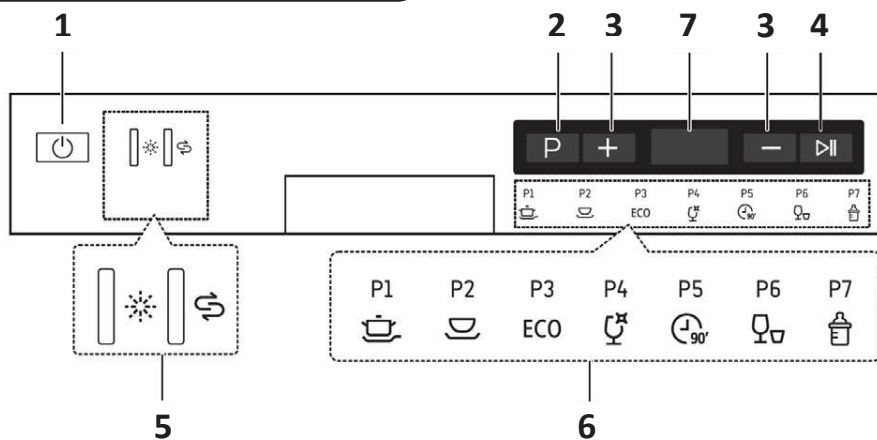
Вставьте сливной шланг в водосточную трубу диаметром минимум 40 мм или подключите сливной шланг к раковине, убедитесь, что шланг не перегибается. Верхняя часть шланга не должна находиться на высоте более 600 мм.

Подключите сливной шланг способом А или В



## РАБОТА С УСТРОЙСТВОМ

### ПАНЕЛЬ УПРАВЛЕНИЯ



1. Кнопка «Вкл/Выкл».
2. Кнопка «Программа».
3. Кнопки настройки отсрочки.
4. Кнопка «Старт/Пауза».
5. Индикаторы дозаторов.
6. Индикатор выбранной программы.
7. LED-экран.

**Интенсивная мойка**

Для посуды с сильными и/или засохшими загрязнениями, кастрюль, сковородок.

**Обычная мойка**

Для кастрюль, тарелок, стаканов с обычным загрязнением и слегка загрязненных кастрюль.

**ЭКО**

Стандартная программа, подходящая для мытья обычно загрязненной посуды.

**Стекло**

Мойка слегка загрязненной посуды из стекла.

**90 минут**

Для слегка загрязненной посуды, не требующей тщательной сушки.

**Быстрая мойка**

Быстрая мойка слегка загрязненной посуды без сушки.

**Baby care**

Программа мойки детских бутылочек.

**Ополаскиватель**

Низкий уровень ополаскивателя.

**Смягчитель**

Низкий уровень смягчителя.

## ОПИСАНИЕ КНОПОК

### Кнопка «Вкл/Выкл»

- Нажмите кнопку «Вкл/Выкл» для включения устройства.
- Нажмите кнопку еще раз для выключения устройства.

### Кнопка «Программа»

Нажмите на эту кнопку для выбора подходящей программы мойки, после чего загорится индикатор выбранной программы.

### Кнопки настройки отсрочки

Нажмите для увеличения/уменьшения отсрочки начала работы (максимум — 24 часа).

### Кнопка «Старт/Пауза»

- Выберите программу и нажмите на эту кнопку для запуска процесса мойки.
- Во время выполнения программы мойки нажмите на эту кнопку, чтобы поставить процесс на паузу.
- Нажмите еще раз, чтобы продолжить выполнение программы.

## ПЕРЕД НАЧАЛОМ ИСПОЛЬЗОВАНИЯ

Перед началом использования посудомоечной машины в первый раз выполните следующие действия:

1. Определите уровень жесткости воды. Для этого возьмите тестер анализа жесткости воды, который находится в комплекте, следуйте инструкции на нем.
2. В случае необходимости отрегулируйте уровень жесткости воды.
3. Добавьте 1,5 кг соли для посудомоечных машин, добавьте воды в контейнер с солью.
4. Добавьте ополаскиватель в дозатор.
5. Добавьте моющее средство.

## СМЯГЧИТЕЛЬ ДЛЯ ВОДЫ

Смягчение воды устанавливается вручную, с помощью переключателя жесткости воды.

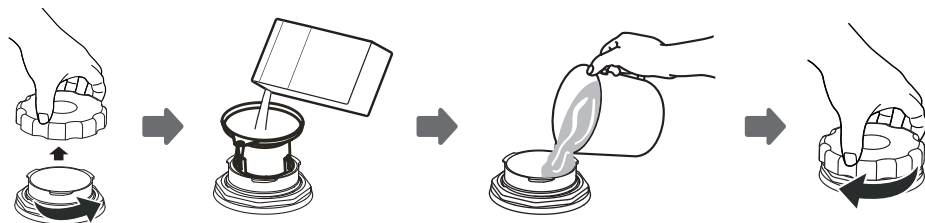
Смягчитель воды предназначен для удаления минералов и солей из воды, которые имеют пагубное или неблагоприятное воздействие на работу посудомоечной машины. Чем выше содержание этих минералов и солей, тем жестче ваша вода. Смягчитель должен быть настроен в зависимости от жесткости воды в вашем районе. Для информации о жесткости воды обратитесь к поставщику услуг водоснабжения или воспользуйтесь тестером анализа жесткости воды, который находится в комплекте к ПММ. Достаньте тест-полоску, полностью погрузите индикаторную зону тест-полоски в исследуемую воду на 1-3 секунды. Извлеките

полоску и удалите излишки воды с нее. Примерно через 15-30 секунд сравните окраску индикаторной зоны тест-полоски с соответствующим цветным полем на этикетке, чем темнее окрас, тем жестче вода.

Контейнер для соли расположен под корзиной. Необходимо заполнять контейнер согласно инструкции ниже.

### **Внимание!**

- Используйте только соль, предназначенную для посудомоечных машин. Другие виды соли, в особенности столовая соль, могут повредить смягчитель воды. В случае использования солей, не предназначенных для посудомоечных машин, производитель не несет ответственности за исправность посудомоечной машины.
- Заполняйте смягчитель солью только перед началом полного цикла мытья посуды. Это позволит избежать коррозии машины, вызванной рассыпанными гранулами соли или соленой воды.



1. Уберите нижнюю корзину, открутите крышку с контейнера для соли.
2. Поместите конец воронки в отверстие и засыпьте около 1,5 кг соли для посудомоечных машин.
3. Добавьте воду в заполненный контейнер с солью. Часть воды может вылиться – это нормальное явление.
4. После заполнения контейнера плотно закрутите крышку по часовой стрелке.
5. После того как контейнер заполнен, индикатор уровня соли погаснет.
6. Программа мытья посуды должна быть запущена немедленно после заполнения контейнера с солью. Иначе фильтр, насос или другие части машины могут быть повреждены соленой водой.

### **Примечания**

- Контейнер с солью необходимо заполнять после того, как на панели управления загорается индикатор уровня соли. Индикатор уровня соли может продолжать гореть, даже если контейнер заполнен, это зависит от степени растворения соли.
- Если на посуде остались соляные капли, запустите быструю программу мытья для удаления остатков соли.

### **Регулировка расхода соли**

Посудомоечная машина позволяет отрегулировать использование соли в зависимости от жесткости воды. Это необходимо для оптимизации расхода соли.

Для регулировки расхода соли выполните следующие действия:

1. Закройте дверцу, включите посудомоечную машину.

2. Зажмите кнопку «Старт/Пауза» на 5 секунд, чтобы установить настройки смягчителя воды в течение 60 секунд, после того как устройство включено (индикаторы уровня соли и ополаскивателя будут мигать).
3. Нажимайте кнопку «Старт/Пауза» для выбора настроек смягчителя воды исходя из условия жесткости воды в вашем регионе, настройки меняются в следующей последовательности: Н1 -> Н2 -> Н3 -> Н4 -> Н5 -> Н6.
4. Нажмите кнопку «Питание» для завершения настройки.

Жесткость воды		Положение переключателя	Индикатор на панели управления
°dH	ммоль/л		
0~5	0-0.9	1	Н1
6-11	1.0-2.0	2	Н2
12-17	2.1-3.0	3	Н3
18-22	3.1-4.0	4*	Н4
23-34	4.1-6.1	5	Н5
35-45	6.2-8.0	6	Н6

#### Примечания

- °dH – немецкий градус.
- По умолчанию установлен режим: Н4.
- Если в вашей модели посудомоечной машины отсутствует смягчитель воды, пропустите данный раздел инструкции.

Ополаскиватель добавляется во время последнего ополаскивания для того, чтобы капли воды не оставляли пятна и разводы на посуде. Ополаскиватель также улучшает сушку посуды, так как вода быстрее стекает с нее. Данная посудомоечная машина рассчитана на использование жидкого ополаскивателя. Дозатор ополаскивателя находится внутри дверцы рядом с дозатором моющего средства. Открутите крышку дозатора и залейте жидкий ополаскиватель до верхнего уровня. Объем дозатора около 110 мл.

### Внимание!

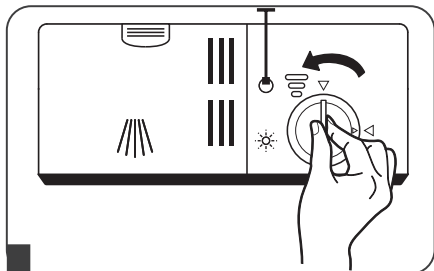
- Необходимо использовать только ополаскиватели для посудомоечных машин. Нельзя заливать в дозатор другие вещества (например, очиститель посудомоечных машин, жидкое моющее средство), это может привести к повреждению посудомоечной машины.
- Вы можете проверить уровень ополаскивателя визуально по цвету индикатора, расположенного рядом с крышкой.
- Когда дозатор полон, индикатор темного цвета. По мере расхода ополаскивателя размер темной точки индикатора уменьшается, не допускайте опустошения дозатора менее  $\frac{1}{4}$  объема.

### Значение индикатора

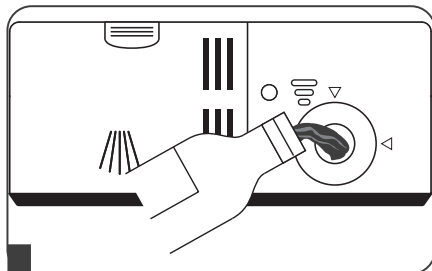
- Полон
- Полон на 3/4
- Полон на 1/2
- Полон на 1/4
- Пуст



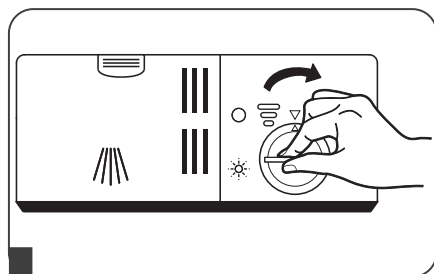
## Добавление ополаскивателя



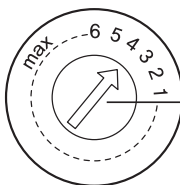
1



2



3



Ручка регулировки  
ополаскивателя

1. Чтобы открыть дозатор, поверните крышку влево.
2. Налейте ополаскиватель в дозатор.
3. Поставьте крышку на место, выровняв со стрелкой, и закройте ее, повернув вправо.

Вытрите капли ополаскивателя, пролитые при заполнении дозатора, чтобы избежать излишнего образования пены при следующем мытье посуды. Не забывайте установить крышку на место прежде, чем закрыть дверь.

## Регулировка дозатора ополаскивателя

Регулятор дозатора имеет 6 уровней настройки. Всегда начинайте с положения «3». Если на посуде остаются пятна или она плохо сохнет, увеличьте количество ополаскивателя, повернув регулятор в положение «5». Если проблема по-прежнему существует, установите регулятор в максимальное положение. Рекомендуемое производителем положение регулятора «3». Увеличьте дозу ополаскивателя, если после мытья остаются капли воды или известковые разводы. Уменьшите дозу, если на посуде остаются липкие беловатые пятна или голубоватая пленка на стеклянной посуде или лезвиях ножей.

Моющие средства, содержащие химические компоненты, необходимы для удаления грязи с посуды и из посудомоечной машины. Большинство моющих средств коммерческого качества подходят для этой цели.

**Внимание!** Используйте только моющие средства, предназначенные для посудомоечных машин. Храните моющее средства в сухом месте. Не засыпайте моющее средства, если вы не собираетесь мыть посуду.

Существует три типа моющих средств:

1. С фосфатами и хлором.
2. С фосфатами без хлора.
3. Без фосфатов и хлора.

При отсутствии фосфатов моющее средство не смягчает воду. Рекомендуем в этом случае использовать соль для смягчения, даже если жесткость воды равна 6 °dH. При мытье в жесткой воде с бесфосфатным моющим средством на посуде могут появляться пятна. Для лучшего результата добавьте больше моющего средства.

Моющие средства без хлора не удаляют стойкие и цветные пятна полностью. В данном случае следует выбирать программу с более высокой температурой.

### Концентрированные моющие средства

Исходя из химического состава, моющие средства можно разделить на две группы:

- обычные, щелочные моющие средства с едкими компонентами;
- низкощелочные концентрированные моющие средства с натуральными ферментами.

Использование концентрированных моющих средств и программы «ЭКО» уменьшает загрязнение окружающей среды и эффективно очищает посуду, так как растворяет сильные загрязнения.

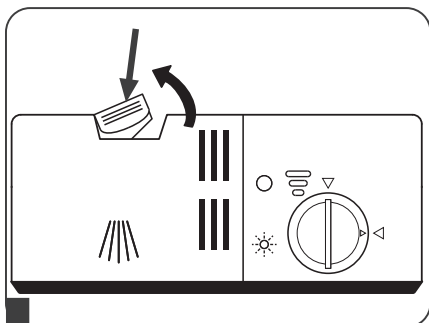
### Моющие средства в таблетках

Моющие средства в таблетках различных марок растворяются с разной скоростью. По этой причине некоторые моющие таблетки не растворяются полностью во время быстрых циклов мытья. Используйте программы с долгим моющим циклом, чтобы обеспечить полное вымыванием моющих таблеток.

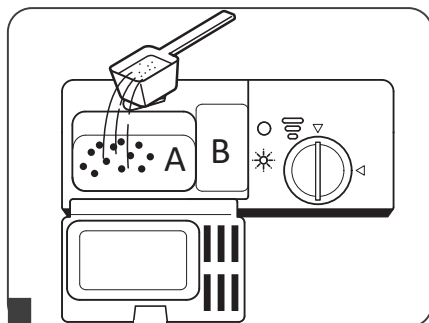
### Дозатор моющего средства

Необходимо добавлять моющее средство в дозатор перед началом каждой мойки посуды согласно инструкциям, приведенным в таблице циклов мытья. Для данной посудомоечной машины требуется меньше моющего средства и ополаскивателя, чем для обычной посудомоечной машины. Достаточно одной столовой ложки моющего средства для мытья посуды при обычной загрузке. Для более сильных загрязнений требуется больше моющего средства.

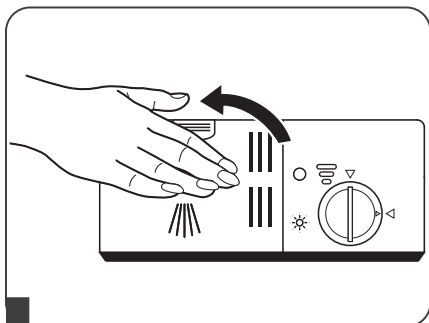
Всегда добавляйте моющее средство перед началом мойки, иначе оно может намокнуть и хуже раствориться.



1 Нажмите на кнопку, чтобы открыть крышку отсека для моющего средства.



2 Добавьте моющее средство в отсек А. Если посуда слишком грязная, дополнительно добавьте моющее средство в отсек В.



3 Закройте крышку и нажмите на кнопку, чтобы замок защелкнулся.

Соблюдайте требования по дозировке и хранению моющего средства, указанные его производителем на упаковке.

Информация о количестве моющего средства для программ приведена в таблице «Программы для мытья посуды». Количество моющего вещества также может отличаться в зависимости от степени загрязнения и жесткости воды.

Соблюдайте рекомендации производителя моющего средства.

Храните моющее средство в недоступном для детей месте.

## ЗАГРУЗКА КОРЗИН ПОСУДОМОЕЧНОЙ МАШИНЫ

- При покупке посуды выбирайте посуду, которая пригодна для мытья в посудомоечной машине.
- Используйте мягкое моющее средство, отмеченное как «щадящее для посуды», подробную информацию можно получить у производителей моющих средств.
- Для некоторой посуды стоит выбирать максимально низкую температуру мойки.
- Во избежание повреждения стекла и столовых приборов не вынимайте их из посудомоечной машины сразу же после окончания программы.

### **Посуда и столовые приборы, неподходящие для мытья в посудомоечной машине**

- Столовые приборы с деревянными, костяными, фарфоровыми и перламутровыми ручками.
- Нежаропрочная пластиковая посуда.
- Старые столовые приборы со склеенными частями, неустойчивые к высокой температуре.
- Склеенная посуда или столовые приборы.
- Оловянная или медная посуда.
- Хрусталь.
- Металлические предметы, подверженные ржавчине.
- Деревянные блюда.
- Предметы, изготовленные из синтетических волокон.

### **Посуда и столовые приборы, частично подходящие для мытья в посудомоечной машине**

- Некоторые виды стеклянной посуды могут становиться тусклыми после большого количества моек в посудомоечной машине.
- Серебряные и алюминиевые части имеют тенденцию к потере цвета во время мойки.
- Глазурованные узоры могут исчезнуть при частой мойке.

## При загрузке посудомоечной машины обратите внимание на следующее

Удалите чрезмерные остатки пищи с посуды, мягкие остатки пригоревшей пищи из кастрюли. Нет необходимости ополаскивать посуду в проточной воде.

Поместите посуду следующим образом:

1. Чашки, стаканы, кастрюли/сковородки дном вверх.
2. Изогнутые предметы или предметы с углублениями следует располагать наклонно, чтобы вода могла стекать свободно.
3. Ставьте посуду так, чтобы она не могла упасть.
4. Посуду следует располагать так, чтобы разбрызгиватели воды могли свободно вращаться во время мытья.
5. Максимальный диаметр размещаемой посуды – 19 сантиметров.



### Примечания

- Не следует мыть в посудомоечной машине слишком мелкие предметы так, как они могут выпасть из корзины.
- Чашки, стаканы, кастрюли и др. размещайте дном вверх, так чтобы они не наполнились водой.
- Посуда и столовые приборы не должны лежать один в другом.
- Стаканы не должны соприкасаться, чтобы избежать повреждения.
- Нельзя класть ножи с большим лезвием вертикально, это представляет собой потенциальную опасность.
- Длинные и/или острые столовые приборы, например, ножи следует класть горизонтально.
- Не перегружайте посудомоечную машину. Это важно для получения оптимального результата мытья и разумного расхода электроэнергии.

### ЗАПУСК ЦИКЛА МЫТЬЯ

1. Загрузите посуду в посудомоечную машину.
2. Залейте моющее средство.
3. Вставьте вилку в розетку. Убедитесь, что водоснабжение подключено.
4. Откройте дверцу, нажмите кнопку «Вкл/Выкл», загорится индикатор питания.
5. Нажмите кнопку «Программа», программы переключаются в следующей последовательности: Интенсивная – Обычная – ЭКО – Стекло – 90 минут – Быстрая – Baby Care.

После выбора программы загорится индикатор, закройте дверцу, посудомоечная машина начнет работу.

### ИЗМЕНЕНИЕ ПРОГРАММЫ

Цикл программы может быть изменен, если программа была запущена недавно. Иначе вода и моющее средство могут быть уже залитыми в посудомоечную машину, и для нового цикла потребуются добавить моющее средство повторно (см. раздел добавление моющего средства).

6. Нажмите кнопку «Старт/Пауза», чтобы приостановить процесс мойки.
7. Нажмите и удерживайте кнопку выбранной программы более 3 секунд – программа отменится.
8. Выберите необходимую программу.
9. Нажмите кнопку «Старт/Пауза», процесс мойки возобновится примерно через 10 секунд.

**Примечание:** при открытии дверцы во время мытья программа будет поставлена на паузу. Индикатор программы будет мигать, и посудомоечная машина будет издавать звуковой сигнал, пока дверца не будет закрыта. После того, как дверца будет закрыта, работа возобновится через 1 секунду.

## ДОЗАГРУЗКА ПОСУДЫ ВО ВРЕМЯ РАБОТЫ УСТРОЙСТВА

Вы можете добавить посуду до того, как моющее средство будет добавлено.

1. Нажмите кнопку «Старт/Пауза», чтобы приостановить выполнение программы мойки.
2. Приоткройте дверцу.
3. Откройте дверцу полностью после того, как разбрызгиватели остановятся.
4. Добавьте посуду.
5. Закройте дверцу. Работа возобновится через 1 секунду.

### **Внимание!**

- Соблюдайте осторожность при открытии дверцы.
- Пар, находящийся в посудомоечной машине, очень горячий и может вызвать серьезные ожоги.

## ОКОНЧАНИЕ ЦИКЛА МЫТЬЯ

После окончания цикла мытья раздастся звуковой сигнал в течение 8 секунд, после чего посудомоечная машина остановится.

1. Выключите посудомоечную машину, нажав на кнопку «Вкл./Выкл.».
2. Закройте подачу воды.
3. Осторожно откройте дверцу. Горячая посуда наиболее подвержена повреждению, следует подождать 15 минут, чтобы посуда остыла прежде, чем вынимать ее из посудомоечной машины.
4. Выгрузите посуду.

**Внимание!** Не открывайте дверцу во время работы посудомоечной машины, вы можете ошпариться горячей водой.

- После каждого мытья посуды отключайте подачу воды и оставляйте дверцу приоткрытой, чтобы в посудомоечной машине не накапливалась влага и запахи.
- Всегда отключайте вилку из розетки перед началом очистки или обслуживания посудомоечной машины.
- Не используйте растворители и абразивные чистящие средства для ухода за корпусом и резиновыми частями посудомоечной машины. Следует использовать только мягкую ткань и теплую мыльную воду. Для удаления пятен используйте мягкую ткань, слегка смоченную в уксусе, или специальные средства для ухода за посудомоечной машиной.
- Если посудомоечная машина не используется в течение длительного времени, рекомендуется запустить цикл мытья без посуды, затем отключить вилку из розетки, перекрыть подачу воды и приоткрыть дверцу. Это поможет избежать образования запахов и сохранит дверные уплотнители.
- Старайтесь перемещать посудомоечную машину в вертикальном состоянии. Если это невозможно, ее можно положить на заднюю стенку.
- Одной из причин образования запахов может быть попадание остатков пищи на уплотнители. Периодически очищайте уплотнители губкой, это поможет предотвратить появление запахов.

### ОЧИСТКА КОРПУСА ПОСУДОМОЕЧНОЙ МАШИНЫ

- Протрите панель управления слегка смоченной мягкой тканью. Тщательно высушите ее после чистки. Используйте полироль для бытовой техники для ухода за корпусом.
- Не используйте острые предметы, абразивные губки и сильнодействующие чистящие средства для ухода за посудомоечной машиной.

### ОЧИСТКА ДВЕРЦЫ

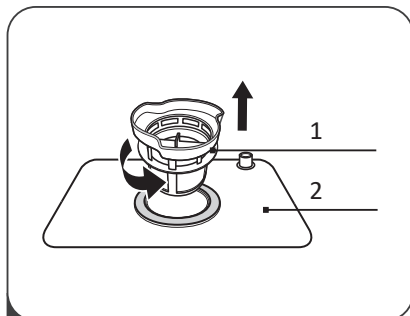
- Используйте только мягкую смоченную ткань, чтобы протереть края дверцы. Избегайте попадания воды в замок и электрические компоненты дверцы.
- Не используйте любые аэрозольные чистящие средства, так как это может привести к повреждению замка и электрических компонентов.
- Некоторые абразивные чистящие средства и бумажные полотенца могут оставлять царапины на поверхности из нержавеющей стали.

## ОЧИСТКА ФИЛЬТРА

Фильтр предотвращает попадание крупных остатков пищи в насос. Остатки пищи могут забиваться в фильтр, в этом случае его следует прочистить. Система фильтрации состоит из фильтра грубой очистки, основного фильтра и микрофильтра (фильтр тонкой очистки).

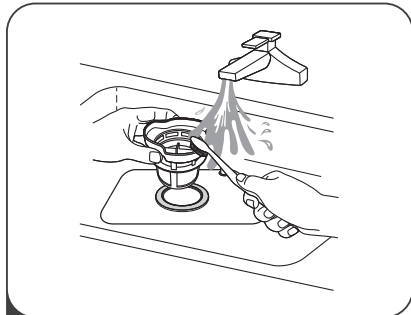


- 1 Возьмите фильтр грубой очистки, поверните его дважды против часовой стрелки и извлеките из машины.

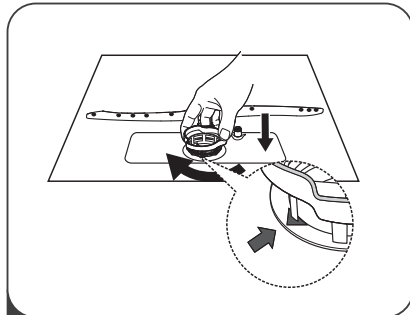


- 2 1. Фильтр тонкой очистки.  
2. Основной фильтр.

Извлеките тонкий фильтр из основного.



- 3 Крупные остатки пищи могут быть удалены потоком проточной воды. Для удаления более мелких остатков используйте мягкую щетку.



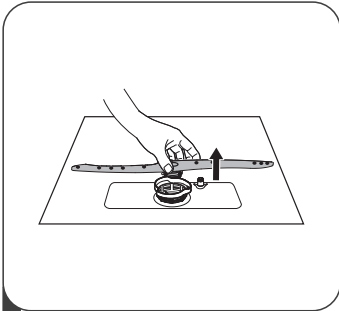
- 4 Установите фильтры на место в обратном порядке и поверните фильтр грубой очистки дважды по часовой стрелке.

### Внимание!

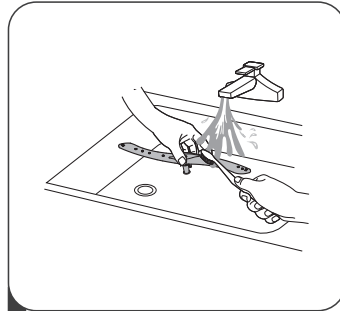
- Не запускайте посудомоечную машину без установленных фильтров.
- Неправильная замена фильтра снижает производительность посудомоечной машины и может привести к повреждению посуды.

## ОЧИСТКА РАЗБРЫЗГИВАТЕЛЕЙ

Необходимо регулярно чистить разбрызгиватели, чтобы химикаты из жесткой воды не засорили форсунки и подшипники распылителя.



1 Для снятия разбрызгивателя потяните его вверх.



2 Промойте разбрызгиватели в теплой воде с мылом и прочистите распылители мягкой щеткой. Тщательно прополощите водой и установите на место.

## ПРОГРАММЫ ДЛЯ МЫТЬЯ ПОСУДЫ

**Примечание:** значок «\*» обозначает необходимость добавления ополаскивателя.

Программа	Информация о программе	Описание цикла	Моющее средство Замачивание/ основная	Время (мин)	Потребление энергии (кВт/ч)	Вода (л)	Ополас- киватель
Интенсивная	Для фаянсовой посуды с сильными загрязнениями и кастрюль, сковородок с обычными загрязнениями	Замачивание (50 °C) Мойка (70 °C) Ополаскивание Ополаскивание (70 °C) Сушка	3/15 г (или 3 в 1)	140	0,9	10	*
Обычная	Для посуды с засохшими загрязнениями	Замачивание Мойка (60 °C) Ополаскивание Ополаскивание (70 °C) Сушка	3/15 г (или 3 в 1)	120	0,7	8	*
ЭКО	Стандартная программа, является наиболее эффективной с точки зрения энергопотребления и расхода воды для мытья посуды средней степени загрязненности	Замачивание Мойка (50 °C) Ополаскивание Ополаскивание (70 °C) Сушка	3/15 г (или 3 в 1)	195	0,61	6,5	*
Стекло	Для фаянсовой и стеклянной посуды с легкой степенью загрязнения	Мойка (45 °C) Ополаскивание Ополаскивание (60 °C) Сушка	18 г (или 3 в 1)	75	0,5	7	*
90 минут	Для посуды с легкой степенью загрязнения, не требующей тщательной сушки	Мойка (45 °C) Ополаскивание Ополаскивание (60 °C) Сушка	18 г (или 3 в 1)	90	0,65	7	*
Быстрая	Быстрая мойка посуды с легкой степенью загрязнения	Мойка (40 °C) Ополаскивание (70 °C) Сушка	15 г	30	0,23	6	*
Baby Care	Мойка детских бутылочек.	Мойка (65 °C) Ополаскивание Ополаскивание (70 °C) Сушка	15 г	105	0,55	6	*

## ВОЗМОЖНЫЕ ПРОБЛЕМЫ И ИХ РЕШЕНИЯ

Проблема	Возможная проблема	Возможное решение
Устройство не запускается	Перегорел предохранитель или сработал автомат защиты	Замените предохранитель или включите автомат защиты. Отключите все другие приборы, подключенные к тому же источнику питания, что и посудомоечная машина
	Устройство отключено от электрической сети	Убедитесь, что устройство подключено к электрической сети
	Низкое давление воды	Проверьте давление в системе водоснабжения
	Дверь неправильно закрыта	Закройте дверь правильно
Вода не уходит из устройства	Сливной шланг забит	Прочистите сливной шланг
	Забит фильтр	Прочистите фильтр
	Забита канализационная труба	Прочистите канализационную трубу
Пена в сливной трубе	Неподходящее моющее средство	Используйте только специальное моющее средство для посудомоечной машины, чтобы избежать пены. <ul style="list-style-type: none"> <li>• Откройте посудомоечную машину и дайте пене испариться.</li> <li>• Налейте 4 литра холодной воды на дно посудомоечной машины.</li> <li>• Закройте дверцу посудомоечной машины, затем выберите любую программу. В первую очередь устройство сольет воду.</li> <li>• Откройте дверцу после завершения этапа слива и проверьте, не исчезла ли пена. Повторите при необходимости.</li> </ul>
	Разлился ополаскиватель	Всегда вытирайте пролитый ополаскиватель
Пятна на внутренней поверхности устройства	Использовалось моющее средство с красителем	Используйте моющее средство без красителя
Белая пленка на внутренней поверхности устройства	Жесткая вода	Для очистки внутренней поверхности используйте губку и моющее средство для посудомоечных машин

<b>Проблема</b>	<b>Возможная проблема</b>	<b>Возможное решение</b>
Пятна ржавчины на столовых приборах	Столовые приборы не устойчивы к коррозии	Не мойте в посудомоечной машине столовые приборы, подверженные коррозии
	Программа мойки не запускалась после добавления соли в посудомоечную машину. Следы соли попали в цикл мойки	Всегда запускайте программу мойки без какой-либо посуды после добавления соли
	Крышка отсека для соли не была закрыта	Закрывайте крышку перед каждой мойкой посуды
Стук во время работы устройства	Разбрызгиватель задевает посуду в корзине во время мойки	Приостановите программу мойки и переложите посуду так, чтобы разбрызгиватель не задевал ее во время работы
Дребезжание в посудомоечной машине	Струи воды попадают прямо на внутренние стенки резервуара, если загружено небольшое количество посуды	Загрузите в устройство больше посуды или распределите посуду в машине равномернее
	Легкие предметы посуды передвигаются во время мытья	Легкую посуду следует размещать устойчиво
Постукивание в трубах	Зависит от санитарно-технического оборудования здания, т.к. не является неисправностью посудомоечной машины. Не влияет на работу устройства	
Стеклопосуда мутная после мойки	Сочетание мягкой воды и слишком большого количества моющего средства	Используйте меньше моющего средства, если у вас мягкая вода. Выберите более короткий цикл мытья посуды
На посуде и бокалах появляются белые пятна	Жесткая вода может вызывать образование накипи на посуде	Добавьте больше моющего средства
Черные или серые пятна на посуде	Пятна появляются после мойки посуды из алюминия	Используйте моющее средство, чтобы убрать эти пятна
Моющее средство осталось в дозаторе	Посуда блокирует дозатор моющего средства	Загрузите посуду правильно

<b>Проблема</b>	<b>Возможная проблема</b>	<b>Возможное решение</b>
Остатки пищи на посуде	Предметы посуды расположены слишком близко друг к другу, корзина переполнена	Для очистки внутренней поверхности используйте губку и моющее средство для посудомоечных машин
	Что-то препятствует вращению разбрызгивателя	Размещать посуду таким образом, чтобы не препятствовать свободному вращению разбрызгивателя
	Засорились форсунки в разбрызгивателе	Прочистите форсунки разбрызгивателя
	Фильтры загрязнены	Прочистите фильтры
	Фильтры вставлены неправильно и/или не зафиксированы	Вставьте и зафиксируйте фильтры
	Выбрана неподходящая программа мытья	Выберите подходящую программу мытья
	Левая и правая стороны верхней корзины установлены не на одинаковом уровне	Установите верхнюю корзину с обеих сторон на одном уровне
	Недостаточно моющего средства	Добавьте больше моющего средства при следующей мойке
Посуда не высохла	Ополаскивателя в контейнере слишком мало или нет вообще	Добавьте ополаскиватель
	Была выбрана программа без сушки	Выберите программу сушки
	Вода собирается в углублениях посуды и столовых приборов	Размещайте посуду правильно
	Используемое комбинированное моющее средство обладает низкой эффективностью сушки	Используйте другое комбинированное моющее средство с лучшей эффективностью сушки. Дополнительное применение ополаскивателя повышает эффективность сушки
	Посуда слишком рано извлечена из машины или процесс сушки был еще не завершен	Дождитесь завершения программы или извлеките посуду только через 30 минут после окончания программы
	Используется неподходящая для мойки в посудомоечной машине посуда	Используйте посуду, подходящую для мойки в посудомоечной машине

## КОДЫ ОШИБОК

Код ошибки	Значение	Возможная причина
E1	Долгое время набора воды	Краны не открыты, ограничена подача воды или низкий напор воды
E3	Вода не нагревается	Поломка нагревательного элемента
E4	Переполнение	Протечки в некоторых элементах посудомоечной машины
Ed	Ошибка связи между основной платой и панелью управления	Обрыв или размыкание проводки

### Внимание!

- В случае переполнения посудомоечной машины, отключите подачу воды.
- В случае если вода находится в поддоне из-за переполнения машины или протечки, следует убрать всю воду прежде, чем перезапустить машину.
- Если проблема повторяется, обратитесь в авторизованный сервисный центр.

## КОМПЛЕКТАЦИЯ

- Устройство.
- Тестер для определения жесткости воды.
- Корзина для столовых приборов.
- Руководство по эксплуатации.

## ТЕХНИЧЕСКИЕ ХАРАКТЕРИСТИКИ

Модель	M6C7PD
Торговая марка	DEXP
Стандартное количество комплектов	6
Класс энергоэффективности (1)	A+
Средневзвешенное количество потребляемой энергии (2)	174 кВт·ч/год
Энергопотребление при стандартном цикле мытья	0,61 кВт·ч
Энергопотребление в выключенном режиме	0,45 Вт
Энергопотребление в режиме ожидания	0,49 Вт
Расход воды за цикл	5 л

<b>Модель</b>	M6C7PD
<b>Ежегодное потребление воды (3)</b>	1820 л
<b>Класс эффективности сушки (4)</b>	A
<b>Стандартная программа (5)</b>	ECO 50 °C
<b>Длительность программы при стандартном цикле</b>	180 мин
<b>Уровень шума</b>	49 дБ
<b>Установка</b>	Свободная
<b>Потребляемая мощность</b>	1170–1380 Вт
<b>Номинальное напряжение / частота</b>	220–240 В/50 Гц
<b>Давление воды</b>	0,04–1 МПа
<b>Класс защиты от поражения эл. током</b>	I
<b>Степень защиты от влаги</b>	IPX1
<b>Тип крепления шнура питания</b>	Y
<b>Вес нетто</b>	22 кг
<b>Область применения</b>	Бытовое

1. От A+++ (максимальная эффективность) до D (минимальная эффективность).
  2. Энергопотребление рассчитано на основе 280 стандартных циклов мытья при использовании холодной воды и потреблении в энергосберегающих режимах. Фактическое энергопотребление зависит от реальной эксплуатации посудомоечной машины.
  3. Потребление воды рассчитано на основе 280 стандартных циклов мытья. Фактическое потребление воды зависит от реальной эксплуатации посудомоечной машины.
  4. От A (максимальная эффективность) до G (минимальная эффективность).
  5. Данная программа подходит для мытья посуды с легкой степенью загрязнения и является наиболее эффективной программой, сочетающей экономичное потребление энергии и воды для мытья данного типа посуды.
- Результаты могут сильно варьироваться в зависимости от количества и загрязнения посуды, жесткости воды, количества моющего средства и т.д.

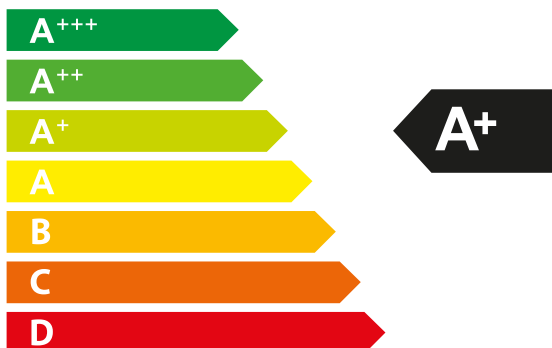
# ИНФОРМАЦИЯ ОБ ЭНЕРГОЭФФЕКТИВНОСТИ

энергетическая эффективность  
посудомоечной машины  
ыдыс-аяқ жуатын машинаның  
энергия тиімділігі

Производитель  
Өндіруші  
Модель  
Үлгісі

**DEXP**

M6C7PD



СРЕДНЕВЗВЕШЕННОЕ  
КОЛИЧЕСТВО  
ПОТРЕБЛЯЕМОЙ ЭНЕРГИИ  
ТҰТЫНЫЛАТЫН  
ЭНЕРГИЯНЫҢ ОРТАША  
ӨЛШЕМДІ КӨЛЕМІ

**174**  
кВт·ч/год  
кВт·с/жыл

**1820**  
л/год  
л/жыл

A B C D E F G

**6**

**49**<sub>dB</sub>

## ПРАВИЛА И УСЛОВИЯ МОНТАЖА, ХРАНЕНИЯ, ПЕРЕВОЗКИ (ТРАНСПОРТИРОВКИ), РЕАЛИЗАЦИИ И УТИЛИЗАЦИИ

- Правила и условия монтажа устройства описаны в данном руководстве в разделе «Установка».
- Хранение устройства должно производиться в упаковке в отапливаемых помещениях у изготовителя и потребителя при температуре воздуха от 5 °С до 40 °С и относительной влажности воздуха не более 80%. В помещениях не должно быть агрессивных примесей (паров кислот, щелочей), вызывающих коррозию.
- Для обеспечения корректной транспортировки устройства необходимо соблюдение следующих требований:
  - извлеките из устройства все внутренние принадлежности, если они есть, и упакуйте их отдельно;
  - убедитесь в правильности упаковки устройства для сохранения его работоспособности и внешнего вида (крупногабаритную технику необходимо обернуть в полиэтиленовую или пузырчатую пленку с подкладками из гофрированного картона в критических местах);
  - надежно зафиксируйте устройство ремнями, чтобы исключить возможность его перемещения по транспортному средству;
  - для полного исключения воздействия внешней среды используйте только закрытый транспорт;
  - обеспечьте крайне осторожное обращение с упаковкой при выполнении погрузочно-разгрузочных работ.
- Устройство требует бережного обращения, оберегайте его от воздействия пыли, грязи, ударов, влаги, огня и т.д.
- Реализация устройства должна производиться в соответствии с местным законодательством.
- После окончания срока службы изделия его нельзя выбрасывать вместе с обычным бытовым мусором. Вместо этого оно подлежит сдаче на утилизацию в соответствующий пункт приема электрического и электронного оборудования для последующей переработки и утилизации в соответствии с федеральным или местным законодательством. Обеспечивая правильную утилизацию данного продукта, вы помогаете сберечь природные ресурсы и предотвращаете ущерб для окружающей среды и здоровья людей, который возможен в случае ненадлежащего обращения. Более подробную информацию о пунктах приема и утилизации данного продукта можно получить в местных муниципальных органах или на предприятии по вывозу бытового мусора.
- При обнаружении неисправности устройства следует немедленно обратиться в авторизованный сервисный центр или утилизировать устройство.

## ДОПОЛНИТЕЛЬНАЯ ИНФОРМАЦИЯ

**Изготовитель:** Уху Мидэа Смарт Китчен Эпплайнс Мэньюфэкчеринг Ко., Лтд.  
Вост. шоссе Ваньчунь, зона экономического и технологического развития, г. Уху,  
пров. Аньхой, Китай.

**Manufacturer:** Wuhu Midea Smart Kitchen Appliance Manufacturing Co., Ltd.  
Wanchun East Road, Economic and Technological Development Zone, Wuhu City,  
Anhui Province, China.  
Сделано в Китае.

**Импортер в России:** ООО «ДНС Ритейл».  
690068, Россия, Приморский край, г. Владивосток, проспект 100-летия  
Владивостока, дом 155, корпус 3, офис 5.  
**Адрес электронной почты:** dnsretail@mail.dlogistix.com

**Уполномоченное изготовителем лицо:** ООО «Атлас».  
690068, Россия, Приморский край, г. Владивосток, проспект 100-летия  
Владивостока, дом 155, корпус 3, офис 5.  
**Адрес электронной почты:** atlas.llc@mail.dlogistix.com

Товар соответствует требованиям ТР ТС (ЕАЭС).

Спецификации, информация о продукте, его комплектация и функционал могут  
быть изменены без предварительного уведомления пользователя.

Фактический интерфейс устройства может отличаться от представленного  
в данном руководстве.



Товар изготовлен (мм.гггг.): \_\_\_\_\_ v.19

# ГАРАНТИЙНЫЙ ТАЛОН

SN/IMEI: \_\_\_\_\_

Дата постановки на гарантию: \_\_\_\_\_

Производитель гарантирует бесперебойную работу устройства в течение всего гарантийного срока, а также отсутствие дефектов в материалах и сборке. Гарантийный период исчисляется с момента приобретения изделия и распространяется только на новые продукты.

В гарантийное обслуживание входит бесплатный ремонт или замена элементов, вышедших из строя не по вине потребителя в течение гарантийного срока при условии эксплуатации изделия согласно руководству пользователя. Ремонт или замена элементов производится на территории уполномоченных сервисных центров.

**Срок гарантии:** 24 мес.

**Срок эксплуатации:** 120 мес.

Актуальный список сервисных центров по адресу:

<https://www.dns-shop.ru/service-center/>

**Гарантийные обязательства и бесплатное сервисное обслуживание не распространяются на перечисленные ниже принадлежности, входящие в комплектность товара, если их замена не связана с разборкой изделия:**

- Элементы питания (батарейки) для ПДУ (Пульт дистанционного управления).
- Соединительные кабели, антенны и переходники для них, наушники, микрофоны, устройства «HANDS-FREE»; носители информации различных типов, программное обеспечение (ПО) и драйверы, поставляемые в комплекте (включая, но не ограничиваясь ПО, предустановленным на накопитель на жестких магнитных дисках изделия), внешние устройства ввода-вывода и манипуляторы.
- Чехлы, сумки, ремни, шнуры для переноски, монтажные приспособления, инструменты, документацию, прилагаемую к изделию.
- Расходные материалы и детали, подвергающиеся естественному износу.



## Производитель не несет гарантийных обязательств в следующих случаях:

- Истек Гарантийный срок.
- Если изделие, предназначенное для личных (бытовых, семейных) нужд, использовалось для осуществления предпринимательской деятельности, а также в иных целях, не соответствующих его прямому назначению.
- Производитель не несет ответственности за возможный материальный, моральный и иной вред, понесенный владельцем изделия и/или третьими лицами, вследствие нарушения требований руководства пользователя при использовании, не соблюдения рекомендаций по установке и обслуживанию изделия, правил подключения (короткие замыкания, возникшие также в результате воздействия несоответствующего сетевого напряжения, как на само изделие, так и на изделия, сопряженные с ним), хранения и транспортировки изделия.
- Все случаи механического повреждения: сколы, трещины, деформации, следы ударов, вмятины, замятия и др., полученные в процессе эксплуатации изделия.
- Имеются следы сторонней модификации, несанкционированного ремонта лицами, не уполномоченными для проведения таких работ. Если дефект вызван изменением конструкции или схемы изделия, подключением внешних устройств, не предусмотренных Производителем, использованием устройства, не имеющего сертификата соответствия согласно законодательству Российской Федерации.
- Если дефект изделия вызван действием непреодолимой силы (природных стихий, пожаров, наводнений, землетрясений, бытовых факторов и прочих ситуаций, не зависящих от Производителя), либо действиями третьих лиц, которые Производитель не мог предвидеть.
- Дефект вызван попаданием внутрь изделия посторонних предметов, инородных тел, веществ, жидкостей, насекомых или животных, воздействием агрессивных сред, высокой влажности, высоких температур, которые привели к полному или частичному выходу из строя изделия.
- Отсутствует или не соответствует идентификация изделия (серийный номер). Если повреждения (недостатки) вызваны воздействием вредоносного программного обеспечения; установкой, сменой или удалением паролей (кодов), приведшим к отсутствию доступа к программным ресурсам изделия, без возможности их сброса/восстановления, ввиду отсутствия предоставления данной услуги поставщиком ПО.
- Если дефекты работы вызваны несоответствием стандартам или техническим регламентам питающих, кабельных, телекоммуникационных сетей, мощности радиосигнала, в том числе из-за особенностей рельефа и других подобных внешних факторов, использования изделия на границе или вне зоны действия сети.
- Если повреждения вызваны использованием нестандартных (неоригинальных) и/или некачественных (поврежденных) расходных материалов, принадлежностей, запасных частей, элементов питания, носителей информации различных типов (включая, CD, DVD диски, карты памяти, SIM карты, картриджи).
- Если недостатки вызваны получением, установкой и использованием несовместимого контента (мелодии, графика, видео и другие файлы, приложения Java и подобные им программы).
- На ущерб, причиненный другому оборудованию, работающему в сопряжении с данным изделием.





