

Motherboard

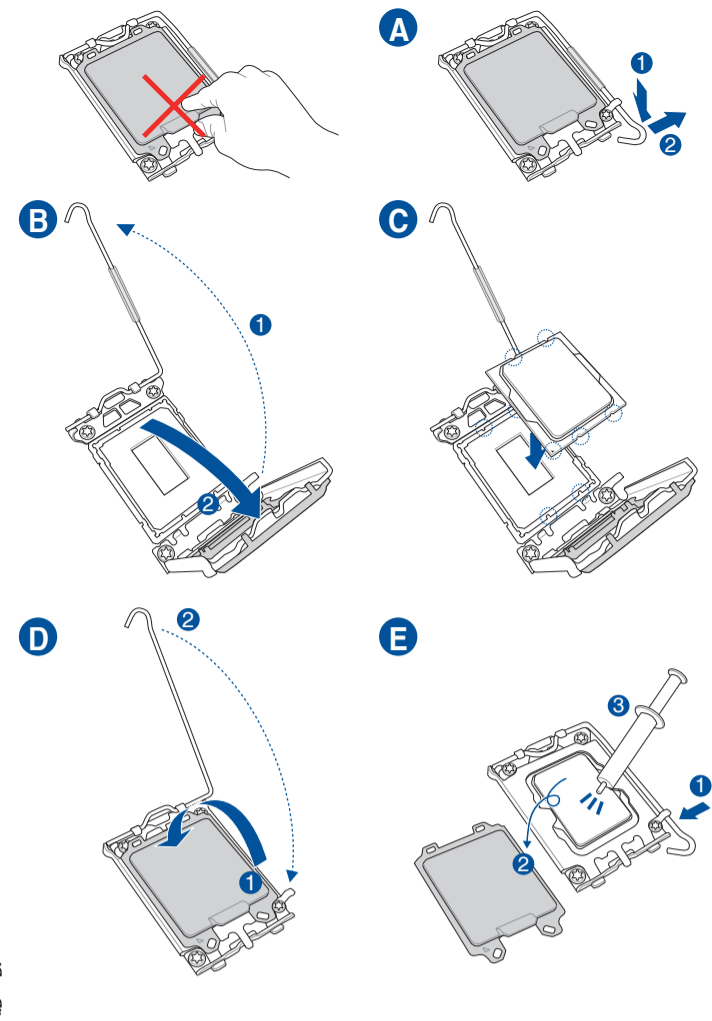
Pro B660M-C D4

- Quick start guide Hurtigstartsveiledning
- Кратко упътване за бърз старт Guia de consulta rápida
- Stručná příručka Instrukcja szybkiej instalacji
- Quick Start-vejledning Краткое руководство
- Snelstartgids Ghid de pornire rapidă
- Lühijuhend Guía de inicio rápida
- Guide de démarrage rapide Vodič za brzo korišćenje
- Pikakäynnistysopas Stručný návod na spustenie
- Schnellstartanleitung Snabbstartsguide
- Οδηγός γρήγορης έναρξης คู่มือเริ่มตัวอย่างเร็ว
- Beüzemelési útmutató Hızlı Başlatma Kılavuzu
- Guida Rapida Hôðung daãn khòuï ñoàng nhanh
- Panduan Ringkas Vodič za brzi početak rada
- クイックスタートガイド Короткий посібник
- Жылдам іске қосу нұсқаулығы Vodnik za hitri začetek
- 빠른 시작 설명서 دليل التشغيل السريع
- Greitos darbo pradžios vadovas راهنمای شروع سریع
- Īsa pamācība

Step 1

Install the CPU
Инсталирайте процесора
Instalace procesoru
Installer CPU'en
De CPU installeren
Paigaldage CPU
Installez le processeur
Asenna suoritin
Installieren der CPU
Εγκατάσταση της CPU
Helyezze be a CPU-t
Installare la CPU
Pasang CPU
CPUを取り付ける
CPU орнатыңыз
CPU 설치
Sumontuokite centrinį procesorių
Uzstādiēt centrālo procesoru

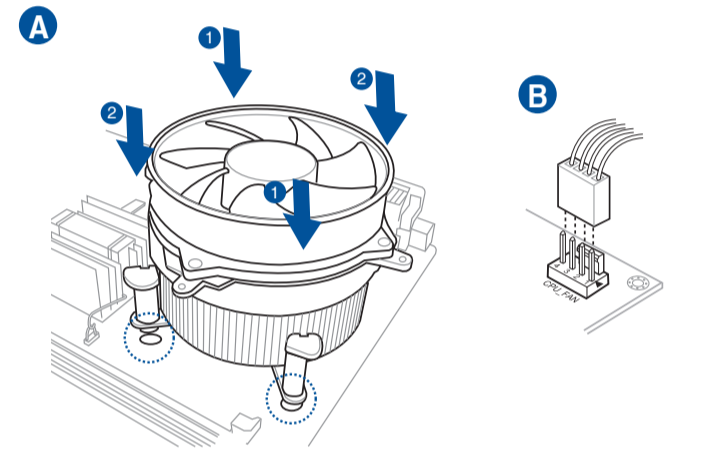
Installe centralprocessoren (CPU)
Instale a CPU
Instalacja procesora
Установка процессора
Instalați CPU-ul
Instalar la CPU
Instalirajte CPU
Instalácia centrálneho procesora
Installera CPU
ติดตั้ง CPU
CPU'yu takın
Lắp CPU
Instalacija procesora
Instalуйте процесор
Namestitev CPE-ja
قم بتثبيت وحدة المعالجة المركزية (CPU)
CPU را نصب کنید



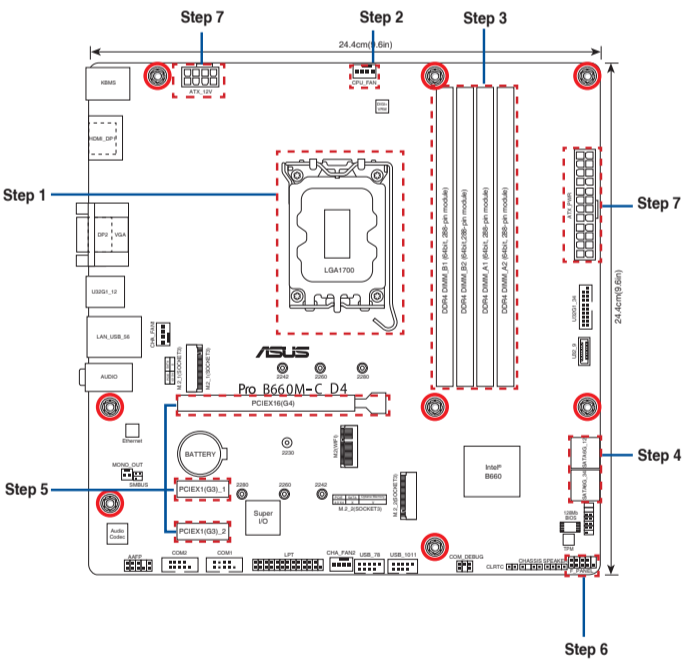
Step 2

Install the CPU fan
Инсталирайте вентилатора на процесора
Instalace ventilátoru procesoru
Installer CPU-blæseren
De CPU-ventilator installeren
Paigaldage CPU ventilaator
Installez le ventilateur du processeur
Asenna suorittimen tuuletin
Installieren des CPU-Lüfters
Εγκατάσταση του ανεμιστήρα της CPU
Szerelje be a CPU ventilátort
Installare la ventola della CPU
Pasang kipas CPU
CPUクーラーを取り付ける
CPU желдеткішін орнатыңыз
CPU 팬 설치
Sumontuokite centrinio procesoriaus ventiliatorių
Uzstādiēt centrālā procesora ventilatoru
Installer CPU-viften
Instale a ventoinha de CPU
Instalacja wentylatora procesora
Установка вентилятора
Instalați ventilatorul CPU-ului
Instalar el ventilador de la CPU
Instalirajte CPU ventilator
Instalácia ventilátora centrálneho procesora

Installera CPU-fläkten
ติดตั้งพัดลม CPU
CPU fanını takın
Lắp quạt CPU
Instalacija ventilatora procesora
Instalуйте вентилятор процесора
Namestitev ventilatorja CPE-ja
تثبيت مروحة وحدة المعالجة المركزية
پنکه CPU را نصب کنید



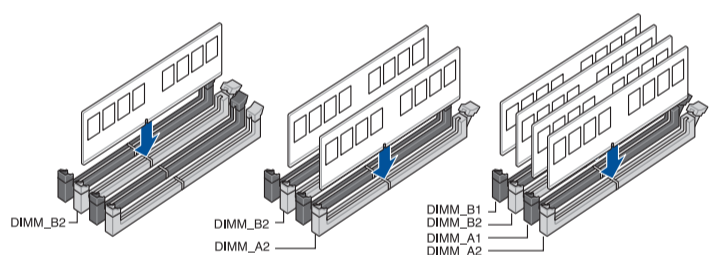
Motherboard Layout



Step 3

Install memory modules
Инсталирайте модулите памет
Instalace paměťových modulů
Installer hukommelsesmodulerne
Geheugenmodules installeren
Paigaldage mäluoodulid
Installez les modules de mémoire
Asenna muistimoduulit
Installieren der Speichermodule
Εγκατάσταση των στοιχείων μνήμης
Helyezze be a memória modulokat
Installare i moduli di memoria
Pasang modul memori
メモリーモジュールを取り付ける
Жад моульдерін орнатыңыз
메모리 모듈 설치
Sumontuokite atminties modulius
Uzstādiēt atmiņas modulus

Installe minnemoduler
Instale módulos de memória
Instalacja modułów pamięci
Установка модулей памяти
Instalați modulele de memorie
Instalar los módulos de memoria
Instalirajte module memorije
Instalácia pamäťových modulov
Installera minnesmoduler
ติดตั้งโมดูลหน่วยความจำ
Bellek modüllerini takın
Lắp các thanh nhớ
Instalacija memorijskih modula
Instalуйте модулі пам'яті
Namestitev pomnilniških modulov
تثبيت وحدات الذاكرة
مادول های حافظه را نصب کنید



Australia statement notice

From 1 January 2012 updated warranties apply to all ASUS products, consistent with the Australian Consumer Law. For the latest product warranty details please visit <http://www.asus.com/support/>. Our goods come with guarantees that cannot be excluded under the Australian Consumer Law. You are entitled to a replacement or refund for a major failure and compensation for any other reasonably foreseeable loss or damage. You are also entitled to have the goods repaired or replaced if the goods fail to be of acceptable quality and the failure does not amount to a major failure. If you require assistance please call ASUS Customer Service 1300 2787 88 or visit us at <http://www.asus.com/support/>

India E-waste (Management) Rule 2016

This product complies with the "India E-Waste (Management) Rules, 2016" and prohibits use of lead, mercury, hexavalent chromium, polybrominated biphenyls (PBBs) and polybrominated diphenyl ethers (PBDEs) in concentrations exceeding 0.1% by weight in homogenous materials and 0.01 % by weight in homogenous materials for cadmium, except for the exemptions listed in Schedule II of the Rule.

Regional notice for Turkey

AEEE Yönetmeliğine Uygundur.

PRODUZIDO NO POLO INDUSTRIAL DE MANAUS



CONHEÇA A AMAZÔNIA IMPRESSO NA CHINA

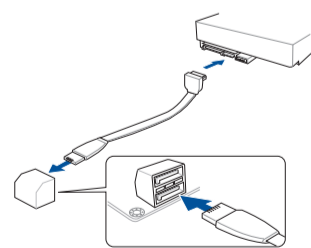


1 5 0 6 0 - 1 4 J E 0 0 0 0

Step 4

Install storage devices
Инсталиране на устройства за съхранение
Instalování paměťových zařízení
Installering af lagerenheder
Opslagapparaten installeren
Installige salvestid
Installer les périphériques de stockage
Tallennuslaitteiden asentaminen
Installieren der Speichergeräte
Εγκατάσταση συσκευών αποθήκευσης
Tárolóeszközök telepítése
Installare i dispositivi di archiviazione
Memasang perangkat penyimpanan
ストレージデバイスを取り付ける
Сақтау құрылғыларын орнату
저장 장치 설치
Įdiegti saugojimo įrenginius
Instalējiet atmiņas ierīces

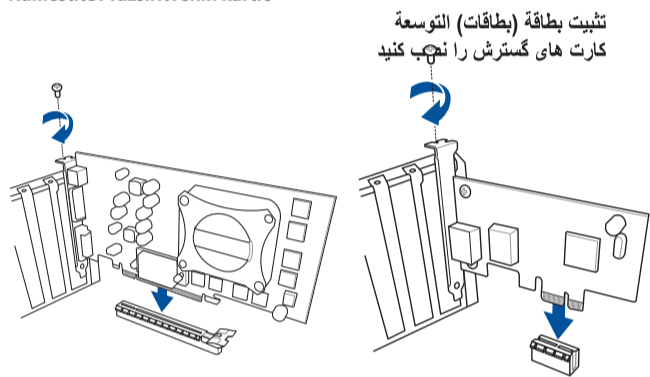
Montere lagringsenheter
Instalar dispositivos de armazenamento
Instalacja urządzeń pamięci
Установите накопители
Instalarea dispozitivelor de stocare
Instalar dispositivos de almacenamiento
Instalirajte uređaje za skladištenje
Ištalácia pamäťových zariadení
Installera lagringsenheter
การติดตั้งอุปกรณ์เก็บข้อมูล
Depolama aygıtlarınızı takma
lắp đặt các thiết bị lưu trữ
Instalirajte uređaje za pohranjivanje
Instalация пристроїв пам'яті
Namestitev naprav za shranjevanje



تثبيت أجهزة التخزين
نصب دستگاه های ذخیره سازی

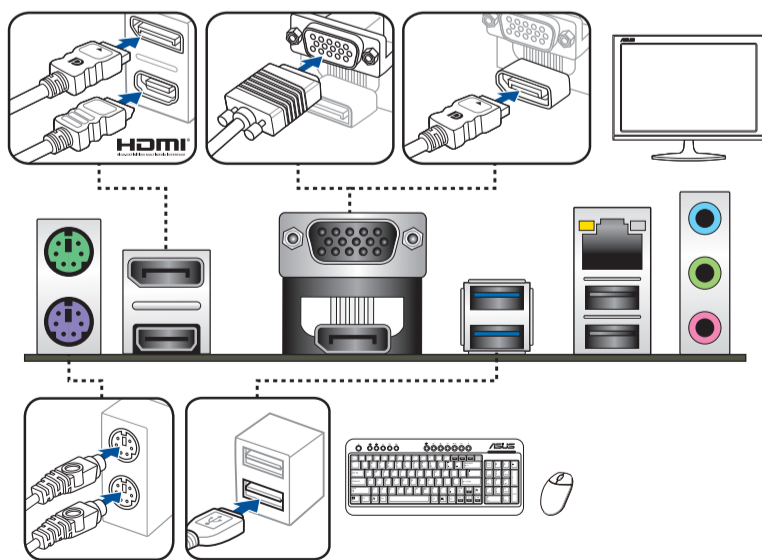
Step 5

Install expansion card(s)
 Инсталирайте допълнителна карта (допълнителни карти)
 Instalace přídatné karty (karet)
 Installer udvidelseskortene
 Uitbreidingskaart(en) installeren
 Paigaldage laienduskaart(-kaardid)
 Installez les cartes d'extension
 Asenna laajennuskortti/kortit
 Installieren der Erweiterungskarte(n)
 Εγκατάσταση καρτών επέκτασης
 Helyezze be a bővítőkártá(ka)t
 Installare le schede di espansione
 Pasang kartu ekspansi
 拡張カードを取り付ける
 Кеңейту картас(лар)ын орнатыңыз
 확장 카드 설치
 Sumontuokite išplėtimo plokštę (-es)
 Uzstādiet izvērses karti(-es)
 Installer utvidelseskort
 Instale placas de expansão
 Instalacja kart(y) rozszerzenia
 Установка карт расширения
 Instalați cardul/cardurile de extensie
 Instalar tarjetas de expansión
 Instalirajte ekspanzionu/e karticu/e
 Inštalácia rozširujúcich kariet
 Installera expansionskort
 ติดตั้งเพิ่มแผงหน่วยการ
 Genişletme kartlarını takın
 Lắp (các) thẻ mở rộng
 Instalacija kartica za proširenje
 Інсталюйте плати розширення
 Namestitev razširitvenih kartic



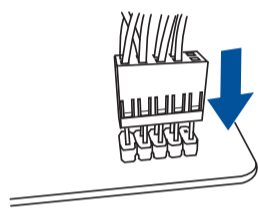
Step 8

Connect input/output devices
 Свързване на I/O устройства
 Připojení vstupních/výstupních zařízení
 Tilslut input-/outputudstyr
 I/O-apparaten aansluiten
 Ühendage sisend -/väljundseadmed
 Connectez les périphériques d'entrée/sortie
 Liitä tulo/lähtölaitteita
 Eingabe-/Ausgabe-Geräte verbinden
 Σύνδεση συσκευών εισόδου/εξόδου
 Bemeneti/kimeneti eszközök csatlakoztatása
 Collegare i dispositivi di input/output
 Sambungkan perangkat input/output
 入力デバイスに接続する
 Кіріс/шығыс құрылғыларын қосы
 입력/출력 장치 연결
 Prijunkite įvesties / išvesties įrenginius
 Pievienot ievades/izvades ierices



Step 6

Install the system panel connector
 Инсталирайте конектора за системния панел
 Nainstalujte konektor pro panel systému
 Tilslut stikket til systempanelet
 Installeer de connectors van het systeempaneel
 Ühendage süsteemi paneeli liitmik
 Installer le connecteur de panneau système
 Asenna järjestelmäpaneelin liitäntä
 Installieren des Systembereich-Anschlusses
 Εγκατάσταση του συνδέσμου του πίνακα του συστήματος
 Telepítse a rendszerpanell csatlakozót
 Installa il connettore del pannello di sistema
 Pasang konektor panel sistem
 システムパネルコネクターを取り付ける
 Жүйе панелінің конекторын орнатыңыз
 시스템 패널 커넥터를 설치하십시오
 Sumontuokite sistemos valdymo plokštės jungtį
 Sistēmas paneļa savienotāja instalēšana
 Installer systempanelkontakten
 Instalar o conector do painel do sistema
 Zainstaluj złącze panelu systemowego
 Установка разъема системной панели
 Instalați Conector pentru placa de bază
 Instalar el conector del panel del sistema
 Instalirajte priključak za sistemsku ploču
 Inštalácia konektora systémového panela
 Sätt i systempanelens kontakt
 ติดตั้งขั้วต่อแผงระบบ
 Sistem paneli konektörünü takın
 Lắp đầu nối bảng điều khiển hệ thống
 Instalacija konektora ploče sustava
 Встановіть з'єднувач системної панелі
 Namestitev Konektor matične plošče

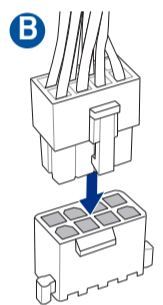
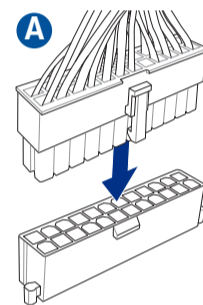


تركيب موصل لوحة النظام
 رابط صفحة سيستم را نصب كنيد

Step 7

Install ATX power connectors
 Инсталирайте ATX конекторите за захранване
 Instalace konektorů napájení ATX
 Installer ATX-strømtilslutningerne
 ATX-voedingsaansluitingen installeren
 Paigaldage ATX-i toitekonektorid
 Installez les connecteurs d'alimentation ATX
 Asenna ATX-virtaliittimet
 Installieren der ATX-Stromanschlüsse
 Εγκατάσταση συνδέσμων τροφοδοσίας ATX
 Csatlakoztassa az ATX tápcsatlakozókat
 Installare i connettori di alimentazione ATX
 Pasang konektor daya ATX
 電源ケーブルを接続する
 ATX электр қуат қосқыштарын орнатыңыз
 ATX 전원 커넥터 설치
 Sumontuokite ATX maitinimo jungtis
 Uzstādiet ATX strāvas savienotājus
 Installer kontakter for ATX-strøm
 Instale os conectores de alimentação ATX
 Instalacja złączy zasilacza ATX
 Установка ATX разъема
 Instalați pinii conectori ATX
 Instalar conectores de alimentación ATX
 Instalirajte ATX električne priključke
 Inštalácia napájacích konektorov ATX
 Installera ATX strömkontakter
 ติดตั้งขั้วต่อ ATX เพาเวอร์
 ATX güç konektörlerini takın
 Lắp các đầu nối nguồn ATX
 Instalacija konektora ATX parajanja
 Інсталюйте розніми живлення ATX
 Namestitev priključkov za parajanje ATX

تثبيت توصيلات الطاقة ATX
 رابط های برق ATX را نصب كنيد



Step 9

Power on the system and install operating system and drivers
 Включете системата и инсталирайте операционната система и драйверите
 Zapnutí napájení systému a instalace operačního systému a ovladačů
 Tænd for systemet, og installer operativsystemet og de tilhørende drivere
 Het systeem inschakelen en het besturingssysteem en de stuurprogramma's installeren
 Lülitage süsteemi toide sisse ning installige operatsioonisüsteem ja draiverid
 Démarrez le système et installez le système d'exploitation et les pilotes
 Käynnistä järjestelmä ja asenna käyttöjärjestelmä ja ohjaimet
 Einschalten des Systems und Installieren des Betriebssystems und der Treiber
 Ενεργοποιήστε το σύστημα και εγκαταστήστε το λειτουργικό σύστημα και τα προγράμματα οδήγησης
 Kapsolja be a rendszert és telepítse az operációs rendszert és illesztőprogramokat
 Accendere il sistema e installare il sistema operativo e i driver
 Hidupkan sistem, lalu instal sistem operasi dan driver
 システムを起動しOSとドライバーをインストールする
 Жүйені қосып, операциялық жүйені жөнө драйверлерді орнатыңыз
 시스템 전원 켜기 및 운영체제와 드라이버 설치
 Įjunkite sistemą ir įdiekite operacinę sistemą ir tvarkykles
 Ieslēdziet sistēmu un instalējiet operētājsistēmu un draiverus
 Slå på systemet og installer operativsystem og drivere
 Ligue o sistema e instale o sistema operativo e os controladores
 Włącz zasilanie i zainstaluj system operacyjny oraz sterowniki
 Включение системы и установка операционной системы и драйверов
 Porniți sistemul și instalați sistemul de operare și driverele
 Proporcionar alimentación al sistema e instalar el sistema operativo y los controladores
 Uključite sistem i instalirajte operativni sistem i drajvere
 Zapnutie systému a inštalácia operačného systému a ovládačov
 Slå på systemet och installera operativsystem och drivrutiner
 เปิดระบบ และติดตั้งระบบปฏิบัติการและไดรเวอร์
 Sistemi açıp işletim sistemini ve sürücülerini yükleyin
 Bật nguồn hệ thống và cài đặt hệ điều hành cũng như các driver
 Uključivanje sustava i instaliranje operativnih sustava i upravljačkih programa
 Увімкніть живлення системи та інсталюйте операційну систему та драйвери
 Vkllop sistema ter namestitev operacijskega sistema in gonilnikov

تشغيل الجهاز وتثبيت نظام وبرمجيات التشغيل
 سیستم را روشن کرده و درایورها و سیستم عامل را نصب کنید

