



Z890 GAMING PLUS WIFI

Материнская плата

Руководство пользователя

Содержание

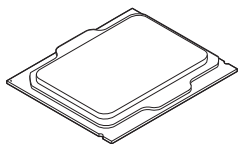
Краткое руководство по установке	4
Технические характеристики.....	16
Эксклюзивные функции	21
Комплект поставки.....	22
Разъемы задней панели.....	23
Таблица состояний индикатора порта LAN.....	25
Подключение аудиоразъемов	25
Установка антенны	27
Компоненты материнской платы	28
Процессорный сокет	29
Разъем DDR5 DIMM	31
PCI_E1~4: Слоты расширения PCIe	33
M2_1~4: Разъемы M.2 (Ключ M).....	34
SATA1~4: Разъемы SATA 6 Гбит/с.....	41
JAUD1: Разъем аудио передней панели.....	41
JFP1, JFP2: Разъемы передней панели	42
JTBT5_1: Разъем для подключения карты расширения Thunderbolt™ 5.....	42
JDASH1 : Разъем контроллера настройки.....	43
JTPM1: Разъем модуля TPM	43
CPU_PWR1~2, ATX_PWR1, PCIE_PWR1: Разъемы питания	44
JCI1: Разъем датчика открытия корпуса	45
JUSB1: Разъем USB 20 Гбит/с Type-C на передней панели	46
JUSB3~4: Разъемы USB 5 Гбит/с	46
JUSB1~2: Разъемы USB 2.0	47
JBAT1: Джемпер очистки данных CMOS (Сброс BIOS).....	47
CPU_FAN1, PUMP_SYS1, SYS_FAN1~5: Разъемы вентиляторов.....	48
JRGB1: Разъем RGB LED	49
JARGB_V2_1~3: Разъемы A-RAINBOW V2 (ARGB Gen2) LED.....	50
JAF_1: Разъем EZ Conn V1.....	51
Встроенные индикаторы	52
Индикаторы отладки EZ.....	52

Установка ОС, драйверов и MSI Center.....	53
Установка драйверов с помощью MSI Driver Utility Installer	54
Инструкции по использованию MSI Center.....	56
UEFI BIOS.....	57
Настройка BIOS	58
Вход в настройки BIOS	59
Сброс BIOS	60
Обновление BIOS	60
Regulatory Notices.....	i

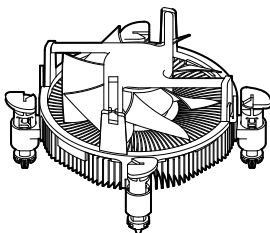
Краткое руководство по установке

В этом разделе приведены демонстрационные схемы установки материнской платы. Для некоторых моделей также доступны видеоруководства. Чтобы посмотреть видео, посетите веб-сайт по URL-адресу или отсканируйте QR-код и откройте веб-сайт в веб-браузере на мобильном телефоне или планшете.

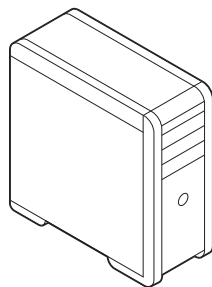
Подготовка инструментов и компонентов



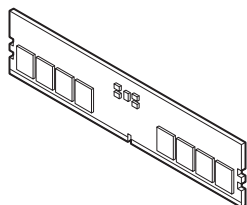
Процессор Intel® LGA1851



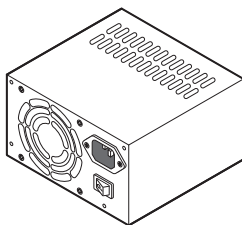
Вентилятор процессора LGA1851



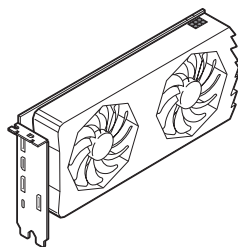
Корпус



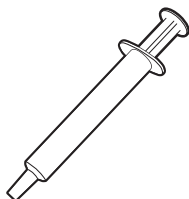
Память DDR5



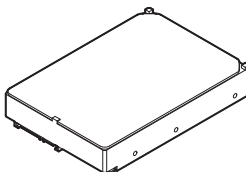
Блок питания



Видеокарта



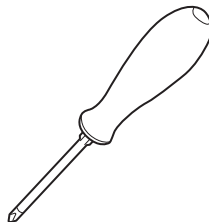
Термопаста



Жесткий диск с интерфейсом SATA



Винты, 1 уп.



Отвертка Phillips

Безопасное использование продукции

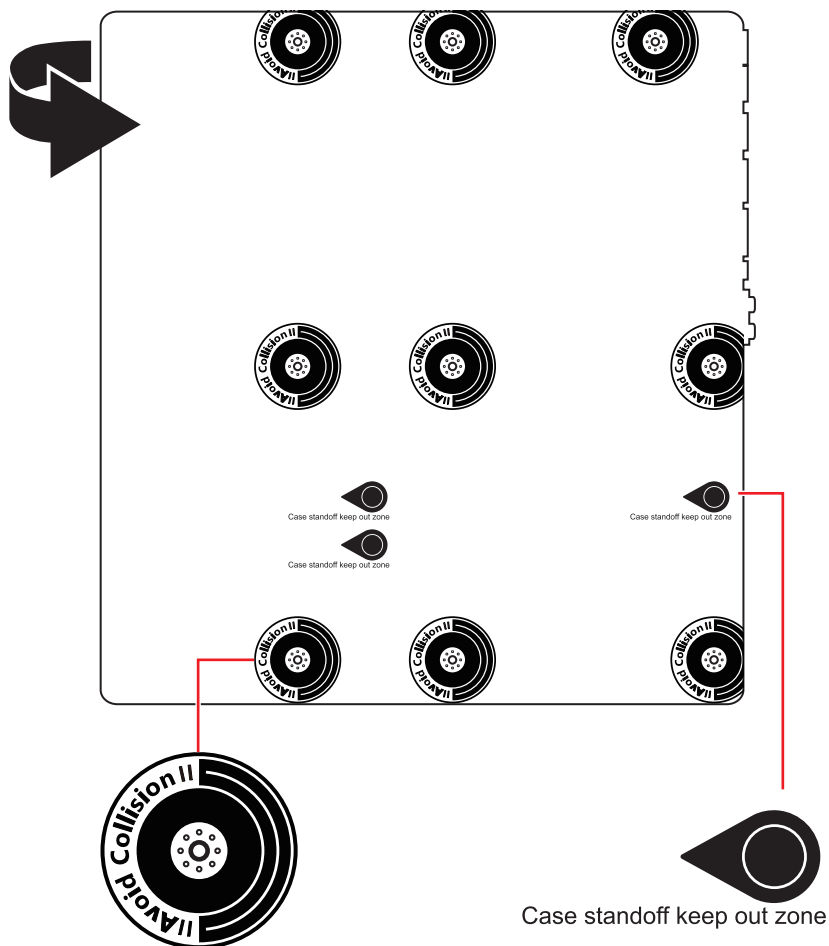
- Компоненты, входящие в комплект поставки могут быть повреждены статическим электричеством. Для успешной сборки компьютера, пожалуйста, следуйте указаниям ниже.
- Убедитесь, что все компоненты компьютера подключены должным образом. Ослабленные соединения компонентов могут привести как к сбоям в работе, так и полной неработоспособности компьютера.
- Чтобы избежать повреждений компонентов платы всегда держите ее за края.
- При сборке компьютера рекомендуется пользоваться электростатическим браслетом. В случае, если это невозможно, перед работой с платой снимите электростатический заряд со своего тела, прикоснувшись к металлическому предмету.
- В случае, если материнская плата не установлена в корпус, храните ее в антистатической упаковке или на антистатическом коврике.
- Перед включением компьютера убедитесь, что все винты крепления и другие металлические компоненты на материнской плате и внутри корпуса надежно зафиксированы.
- Не включайте компьютер, если сборка не завершена. Это может привести к повреждению компонентов, а также травмированию пользователя.
- Если вам нужна помощь на любом этапе сборки компьютера, пожалуйста, обратитесь к сертифицированному компьютерному специалисту.
- Всегда выключайте питание и отсоединяйте шнур питания от электрической розетки перед установкой или удалением любого компонента компьютера.
- Сохраните это руководство для справки.
- Не допускайте воздействия на материнскую плату высокой влажности.
- Перед тем как подключить блок питания компьютера к электрической розетке убедитесь, что напряжение электросети соответствует напряжению, указанному на блоке питания.
- Располагайте шнур питания так, чтобы на него не могли наступить люди. Не ставьте на шнур питания никаких предметов.
- Необходимо учитывать все предостережения и предупреждения, указанные на материнской плате.
- При возникновении любой из перечисленных ниже ситуаций обратитесь в сервисный центр для проверки материнской платы:
 - Попадание жидкости внутрь компьютера.
 - Материнская плата подверглась воздействию влаги.
 - Материнская плата не работает должным образом или невозможно наладить ее работу в соответствии с руководством пользователя.
 - Материнская плата получила повреждения при падении.
 - Материнская плата имеет явные признаки повреждения.
- Не храните материнскую плату в местах с температурой выше 60°C (140°F), так как это может привести к ее повреждению.

Уведомление о стойках для крепления материнской платы

Во избежание повреждения материнской платы, запрещается устанавливать любые ненужные стойки в зонах электрических дорожек материнской платы для крепления ее в корпусе компьютера. Знаки «Case standoff keep out zone» (зона, где запрещается устанавливать стойки) отмечены на задней стороне материнской платы (как показано ниже) для предупреждения пользователей.

Избегайте ударов

Защитная краска нанесена вокруг каждого отверстия под винты, чтобы защитить детали от царапин.

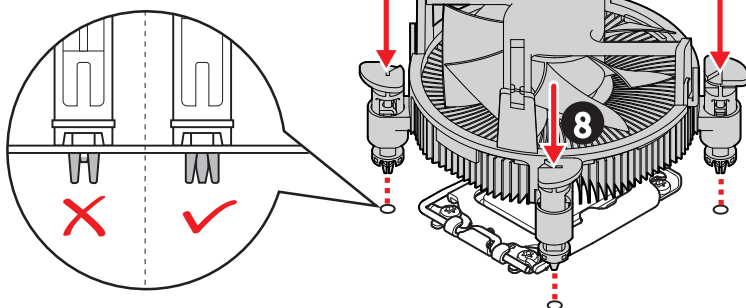
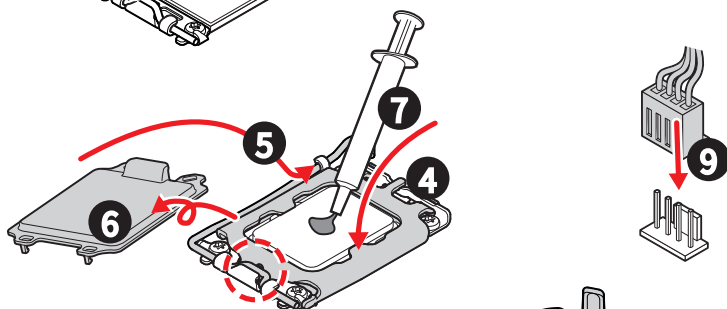
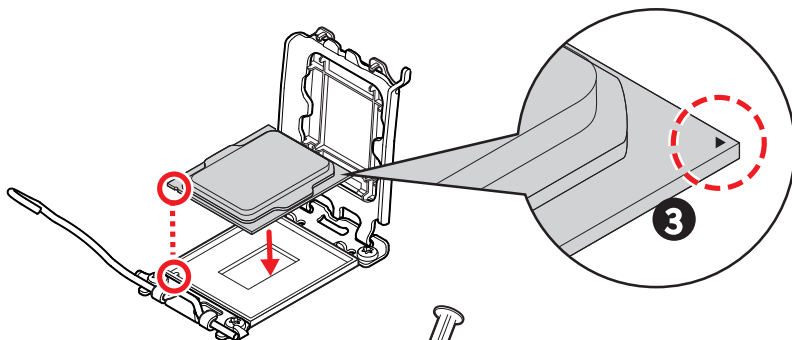
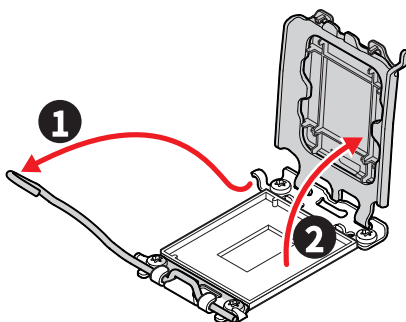


* Изображения приведены исключительно в справочных целях и могут отличаться от фактических.

Установка процессора



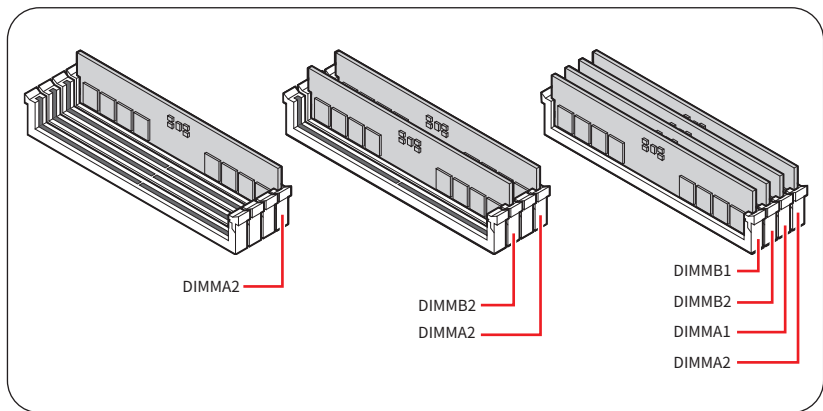
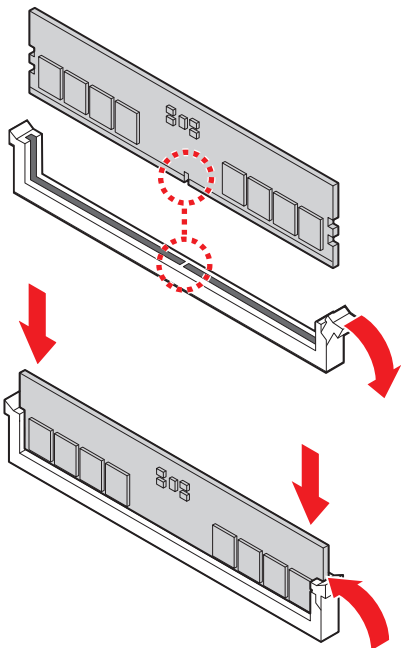
• <https://msi.gm/S52C77C2>



Установка модуля памяти DDR5



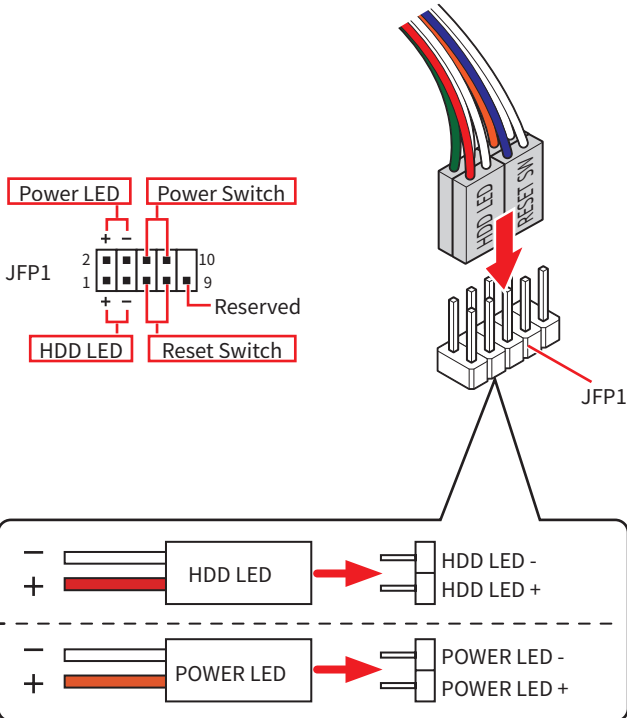
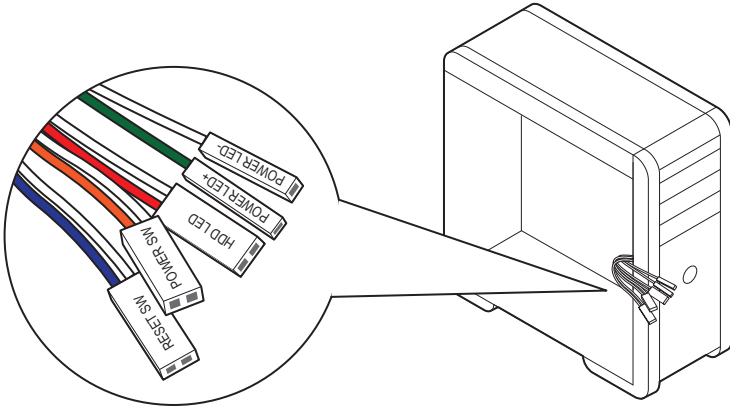
• <https://msi.gm/S647FF99>



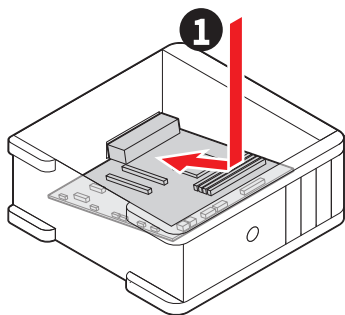
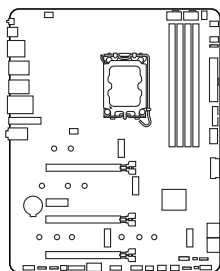
Подключение разъема на передней панели



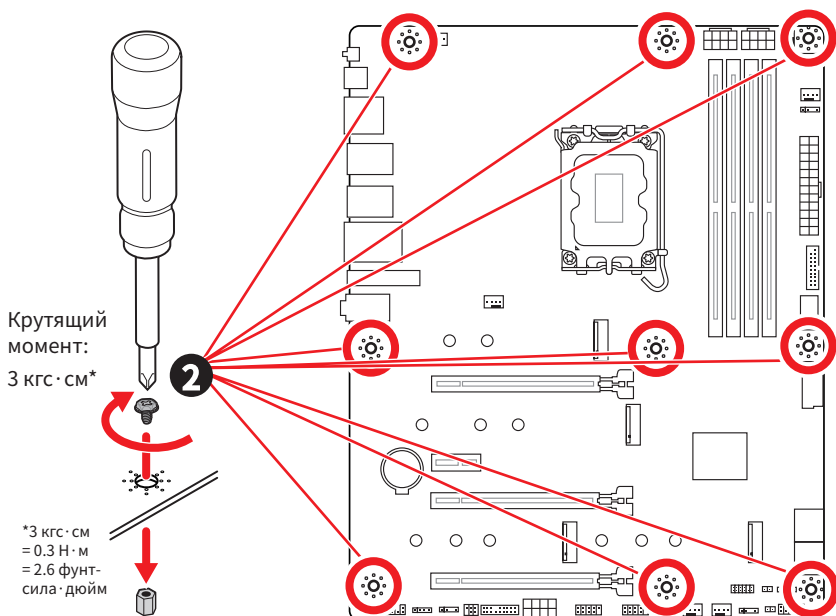
- <https://msi.gm/S8EF7577>



Установка материнской платы



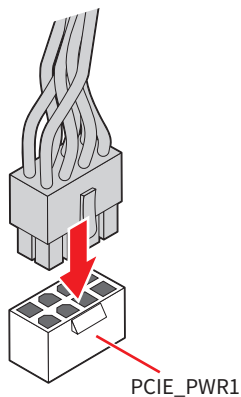
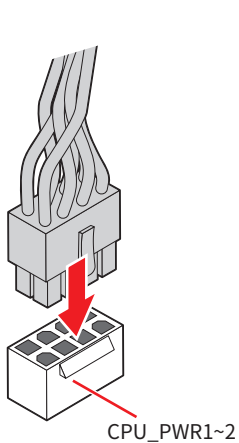
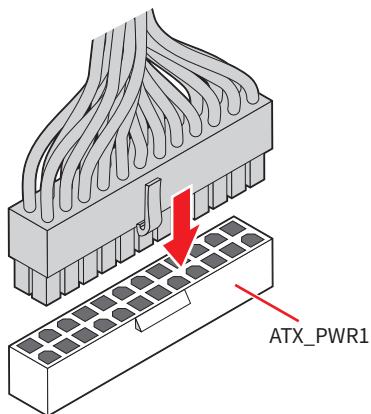
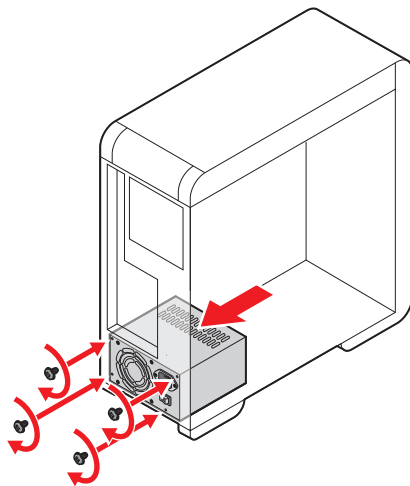
• <https://msi gm/S4BA9046>



Подключение разъема питания



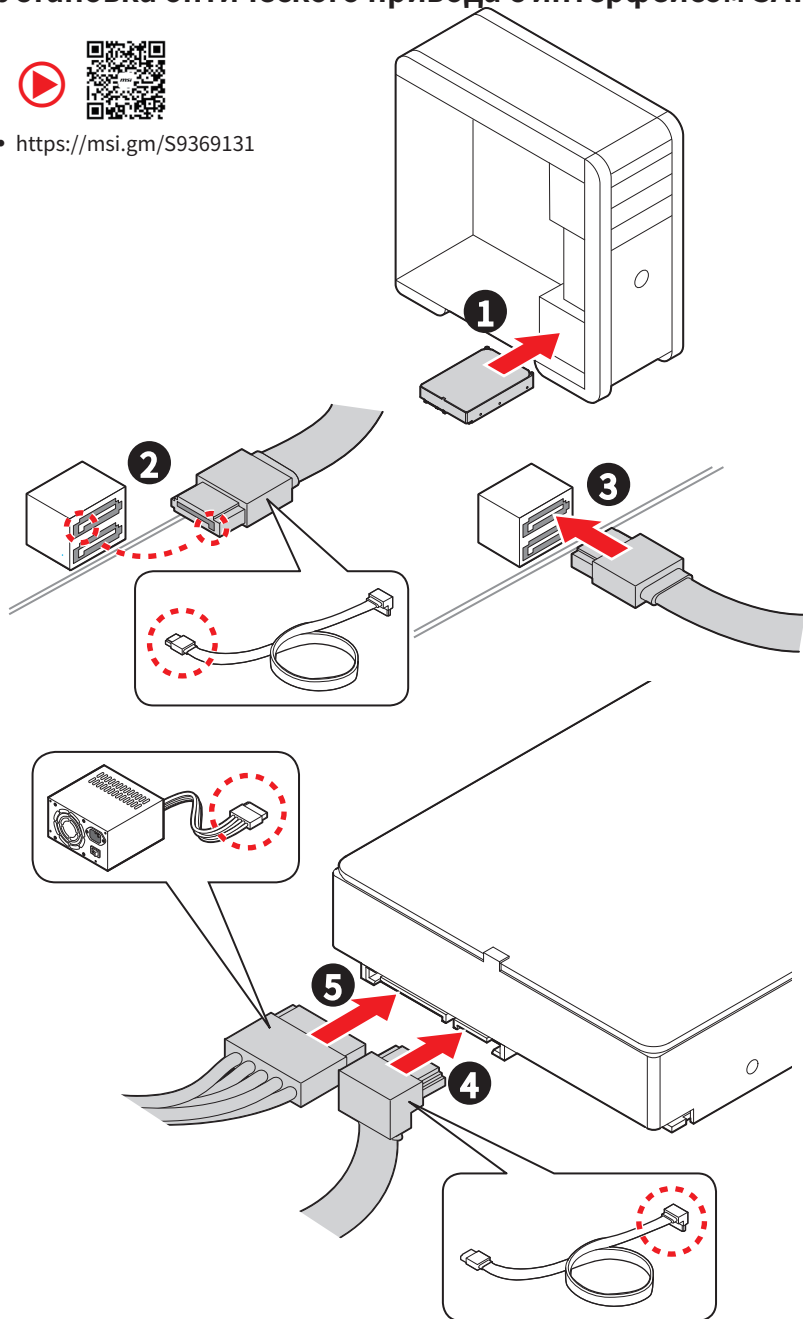
- <https://msi.com/SD937E2C>



Установка оптического привода с интерфейсом SATA



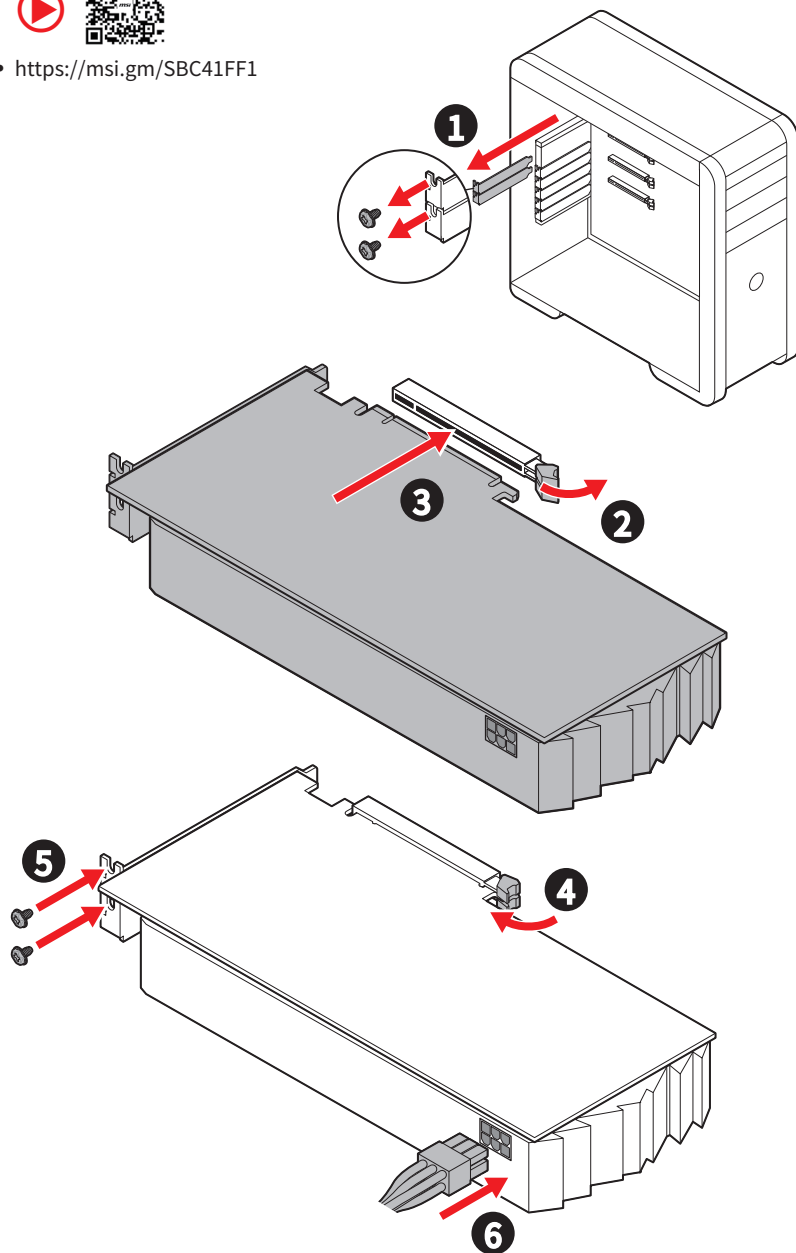
• <https://msi.gm/S9369131>



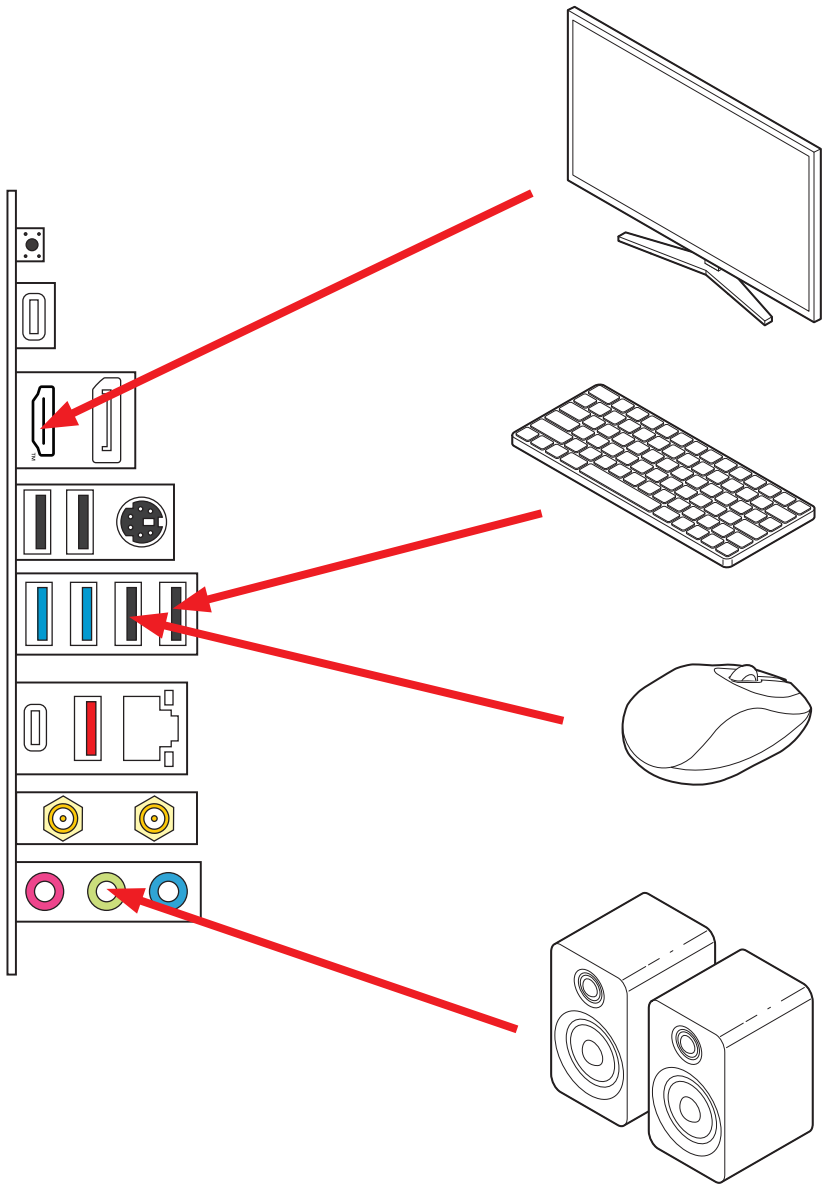
Установка видеокарты



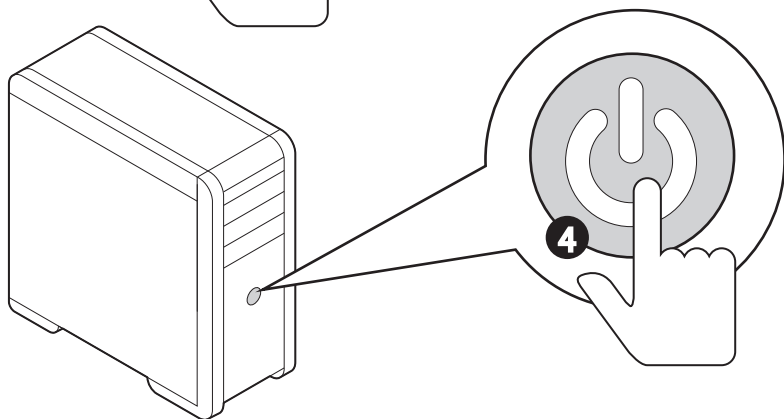
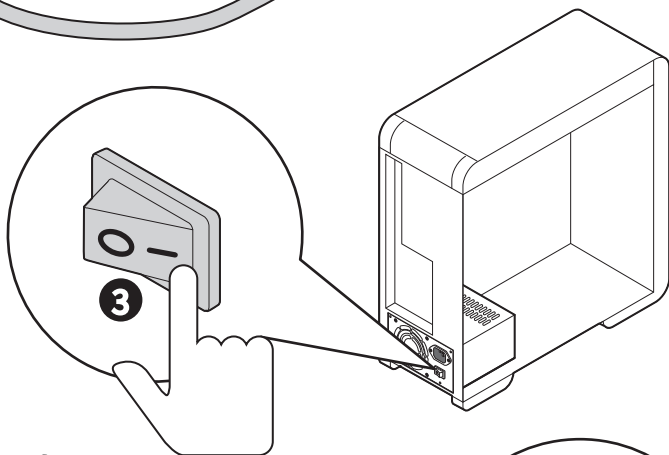
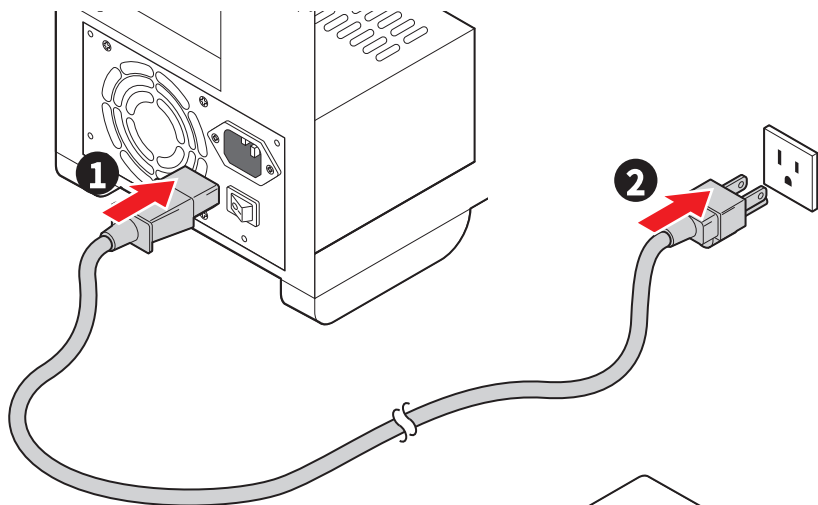
- <https://msi.gm/SBC41FF1>



Подключение периферийных устройств



Включение питания



Технические характеристики

Процессор	<ul style="list-style-type: none"> • Поддержка процессоров Intel® Core™ Ultra (серии 2)* • Процессорный сокет LGA1851 <p>* Обратитесь www.msi.com, чтобы получить последнюю информацию о поддержке новых процессоров.</p>
Чипсет	Intel® Z890
Память	<ul style="list-style-type: none"> • 4x слота памяти DDR5* с поддержкой до 256ГБ** • Поддержка стандартов Intel® POR и JEDEC • Поддержка разгона памяти и профили Intel® XMP 3.0 • Двухканальная архитектура Dual-Controller Dual-Channel • Поддержка non-ECC, небуферизованной памяти • Поддержка технологии CUDIMM <p>* На этой материнской плате защелка присутствует только на одной стороне слотов DIMM.</p> <p>** Совместимые модули памяти и поддерживаемые скорости могут отличаться в зависимости от конфигурации процессора и памяти. Для получения подробной информации обратитесь к списку совместимых модулей памяти на странице поддержки продукта или посетите сайт https://www.msi.com/support/.</p>
Слоты расширения	<ul style="list-style-type: none"> • 3x слота PCIe x16 <ul style="list-style-type: none"> • Слот PCI_E1 поддерживает PCIe 5.0 x16 (от процессора) • Поддержка режимов x8+x8 или x8+x4+x4 в настройках BIOS • Слот PCI_E3 поддерживает PCIe 4.0 x4 (от чипсета Z890) • Слот PCI_E4 поддерживает PCIe 4.0 x4 (от чипсета Z890) • 1x слот PCIe x1 <ul style="list-style-type: none"> • Слот PCI_E2 поддерживает PCIe 4.0 x1 (от чипсета Z890)
Встроенная графика	<ul style="list-style-type: none"> • 1x порт DisplayPort 1.4 в режиме HBR2, с поддержкой максимального разрешения 4K 60Гц*/** • 1x порт HDMI™ 2.1, с поддержкой максимального разрешения 4K 60Гц*/** • 1x порт Thunderbolt™ 4 с поддержкой DisplayPort 2.1 через разъем USB Type-C®, с поддержкой максимального разрешения 4K 120Гц/ 8K 60Гц */ ** <p>* Доступно для процессоров с интегрированной графикой.</p> <p>** Спецификации видеокарт могут меняться в зависимости от установленного процессора.</p>

Продолжение на следующей странице

Продолжение с предыдущей страницы

Порт SATA	<ul style="list-style-type: none"> • 4x порта SATA 6 Гбит/с (от чипсета Z890)
Разъем M.2 SSD	<ul style="list-style-type: none"> • 4x разъема M.2 (Ключ M) <ul style="list-style-type: none"> • Разъем M2_1 (от процессора) <ul style="list-style-type: none"> • Поддержка PCIe 5.0 x4 • Поддержка накопителей 2260/ 2280 • Разъем M2_2 (от процессора) <ul style="list-style-type: none"> • Поддержка PCIe 4.0 x4 • Поддержка накопителей 2260/ 2280 /22110 • Разъем M2_3 (от чипсета Z890) <ul style="list-style-type: none"> • Поддержка PCIe 4.0 x4 • Поддержка накопителей 2242/ 2260 /2280 • Разъем M2_4 (от чипсета Z890) <ul style="list-style-type: none"> • Поддержка PCIe 4.0 x4 • Поддержка SATA 6 Гбит/с • Поддержка накопителей 2242/ 2260 /2280
RAID	<ul style="list-style-type: none"> • Поддержка RAID 0, RAID 1, RAID 5 и RAID 10 для накопителей SATA • Поддержка RAID 0, RAID 1 , RAID 5 и RAID 10 для накопителей M.2 NVMe
Аудио	<ul style="list-style-type: none"> • Realtek® ALC897 Codec <ul style="list-style-type: none"> • 7.1-канальный High Definition Audio
LAN	1x 5-гигабитный сетевой контроллер Intel® Killer E5000B
Wi-Fi и Bluetooth®	<p>Модуль беспроводной связи на базе чипсета Wi-Fi 7</p> <ul style="list-style-type: none"> • Беспроводной модуль предварительно устанавливается в разъем M.2 (Ключ E) • Поддержка MU-MIMO TX/RX, 2.4ГГц/ 5ГГц/ 6ГГц* (320МГц) со скоростью до 5.8 Гбит/с • Поддержка 802.11 a/ b/ g/ n/ ac/ ax/ be • Поддержка Bluetooth® 5.4**, MLO, 4KQAM <p>* Поддержка диапазона 6 ГГц зависит от правил каждой страны. Wi-Fi 7 будет доступна при выпуске ОС Windows 11 версии 24H2.</p> <p>** Версия Bluetooth может быть обновлена, подробности см. на сайте производителя чипсета Wi-Fi. Bluetooth 5.4 будет поддерживается при выпуске ОС Windows 11 версии 24H2.</p>

Продолжение на следующей странице

Продолжение с предыдущей страницы

Разъемы питания	<ul style="list-style-type: none">• 1x 24-контактный разъем питания ATX• 2x 8-контактных разъема питания +12B• 1x 8-контактный разъем питания PCIe
Внутренний разъем USB	<ul style="list-style-type: none">• 1x порт USB 20 Гбит/с Type-C на передней панели (от чипсета Z890)• 2x разъема USB 5 Гбит/с (от чипсета Z890)<ul style="list-style-type: none">• Поддержка дополнительных 4-х портов USB 5 Гбит/с• 2x разъема USB 2.0 (от чипсета Z890 и Hub GL850G)<ul style="list-style-type: none">• Поддержка дополнительных 4-х портов USB 2.0
Разъемы вентиляторов	<ul style="list-style-type: none">• 1x 4-контактный разъем вентилятора процессора• 1x 4-контактный разъем вентилятора Water Pump/ системы• 5x 4-контактных разъемов вентилятора системы
Системные разъемы	<ul style="list-style-type: none">• 1x разъем аудио передней панели• 2x разъема системной панели• 1x разъем датчика открытия корпуса• 1x разъем модуля TPM• 1x разъем контроллера настройки• 1x разъем TBT (поддержка режима RTD3)• 1x разъем EZ Conn V1 (JAF_1)
Джамперы	<ul style="list-style-type: none">• 1x джампер очистки данных CMOS
Параметры индикаторов	<ul style="list-style-type: none">• 1x 4-контактный разъем RGB LED• 3x 3-контактных разъема A-RAINBOW V2 (ARGB Gen2) LED• 4x индикатора отладки EZ

Продолжение на следующей странице

Продолжение с предыдущей страницы

Разъемы задней панели и другие	<ul style="list-style-type: none">• 1x кнопка Flash BIOS• 1x порт Thunderbolt™ 4 USB-C (от процессора)<ul style="list-style-type: none">• Поддержка функции DisplayPort через разъем USB Type-C®• К одному разъему можно подключить до трех устройств Thunderbolt 4 или пяти устройств Thunderbolt 3 в цепочку Daisy-Chain• 1x порт DisplayPort• 1x порт HDMI™• 1x порт PS/2• 1x порт LAN 5 Гбит/с (RJ45)• 4x порта USB 2.0 Type-A (от USB-хаба Hub-GL850G)• 2x порта USB 5 Гбит/с Type-A (от чипсета Z890)• 1x порт USB 10 Гбит/с Type-A (от чипсета Z890)• 1x порт USB 10 Гбит/с Type-C (от чипсета Z890)• 2x разъема антенны Wi-Fi• 3x аудиоразъема
Контроллер ввода-вывода	NUVOTON NCT6687D-M
Аппаратный мониторинг	<ul style="list-style-type: none">• Определение температуры процессора/системы/чипсета• Определение скорости вентиляторов процессора/системы/Pump fan• Управление скоростью вентиляторов процессора/системы/ Pump fan

Продолжение на следующей странице

Продолжение с предыдущей страницы

Форм-фактор	<ul style="list-style-type: none">• ATX Форм-фактор• 9.6 x 12 дюйма (244 x 305 мм)
Параметры BIOS	<ul style="list-style-type: none">• 1x 256 Мб флэш• UEFI AMI BIOS• ACPI 6.5, SMBIOS 3.7• Мультиязычный интерфейс
Программное обеспечение	<ul style="list-style-type: none">• Драйверы• MSI Center• Intel® Extreme Tuning Utility• CPU-Z MSI GAMING• Dropbox• Norton 360• AIDA64 Extreme - MSI Edition• Adobe Creative Cloud• Acrobat• Intel® Killer Networking

Эксклюзивные функции

MSI Center

- MSI AI Engine
- Mystic light
- Ambient Link
- Frozr AI Cooling
- User Scenario
- Мастер охлаждения
- True Color
- MSI Companion
- System Diagnosis
- Live Update
- Hardware Monitoring
- System Info
- Microsoft App
- My Device

EZ DIY

- EZ M.2 Shield Frozr II
- Зажим EZ M.2 II
- EZ PCIe Clip II
- Кнопка Flash BIOS
- Предустановленная заглушка материнской платы на заднюю панель
- Антенна EZ
- EZ Conn-Design
- Индикатор EZ
- Переключатель для управления индикаторами EZ

Охлаждение

- Extended Heatsink Design
- M.2 Shield Frozr
- Термоинтерфейс MOSFET/
Дополнительные термопрокладки
- Разъемы для подключения вентиляторов (CPU + Combo + SYSTEM)

Производительность

- Core Boost
- VRM Power Design (VCPU / VGT / VCCSA / VNNAON)
- Dual CPU Power
- Memory Boost
- Слот Lightning Gen 5 PCI-E / M.2
- Слот Lightning Gen 4 PCI-E / M.2
- USB Type-C на передней панели
- Дополнительный разъем питания PCIe
- Server Grade PCB
- 2oz Copper thickened PCB

Аудио

- Audio Boost

Поддержка RGB

- Mystic Light Extension (RGB)
- Mystic Light Extension (ARGB V2)
- Ambient Devices Support

BIOS

- Click BIOS X
- AI Boost
- Performance Preset

Комплект поставки

Проверьте комплект поставки материнской платы. В него должны входить следующие элементы:

Материнская плата

- Материнская плата, 1 шт.

Документы

- Руководство по быстрой установке, 1 шт.
- Уведомление о соответствии стандартам Европейского Союза, 1 шт.

Кабели

- Кабель SATA, 2 шт.
- Удлинительный кабель EZ Conn (V1) 2 в 1, 1 шт.

Аксессуары

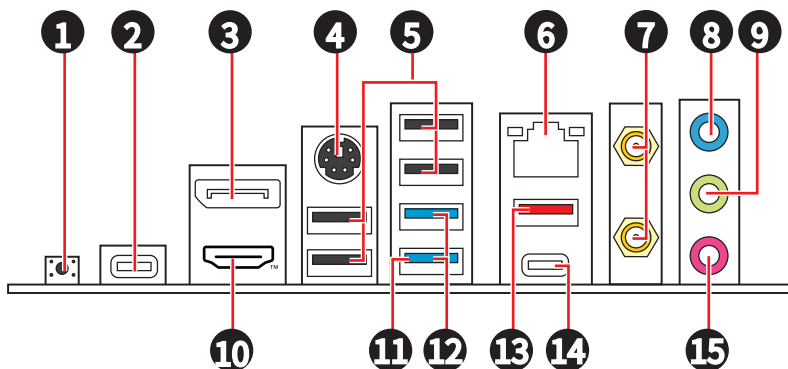
- Антенна EZ Wi-Fi, 1 шт.
- Зажим EZ M.2, 4 шт.
- Инструмент для снятия зажима EZ M.2 II, 1 шт.



Внимание!

Если какой-либо элемент из комплекта поставки поврежден или отсутствует, пожалуйста, свяжитесь с продавцом.

Разъемы задней панели



Пункт	Описание
1	Кнопка Flash BIOS - Обратитесь к странице 61 для получения информации об обновлении BIOS при помощи кнопки Flash BIOS.
2	Порт Thunderbolt™ 4 USB-C (от процессора) <ul style="list-style-type: none"> Поддержка функции DisplayPort через разъем USB Type-C® К одному разъему можно подключить до трех устройств Thunderbolt 4 или пяти устройств Thunderbolt 3 в цепочку Daisy-Chain
3	DisplayPort
4	Порт PS/2
5	Порты USB 2.0 Type-A (от USB-хаба Hub-GL850G)
6	Порт LAN (RJ45) 5 Гбит/с
7	Разъемы антенны Wi-Fi
8	Линейный вход


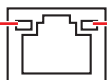
Пункт	Описание
9	Линейный выход
10	 Порт HDMI™
11	Порт Flash BIOS
12	Порты USB 5 Гбит/с Type-A (от чипсета Z890)
13	Порт USB 10 Гбит/с Type-A (от чипсета Z890)
14	Порт USB 10 Гбит/с Type-C (от чипсета Z890)
15	Микрофонный вход

Таблица состояний индикатора порта LAN

Подключение/
Работа индикатора

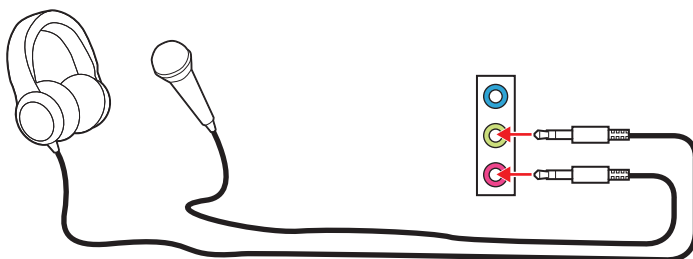


Скорость передачи данных

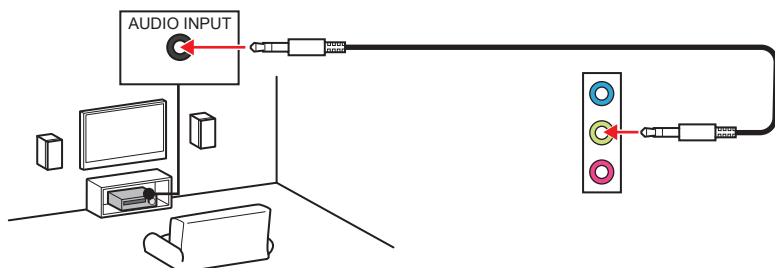
Подключение/ Работа индикатора		Скорость передачи данных	
Состояние	Описание	Состояние	Скорость
Выкл.	Не подключен	Выкл.	10 Мбит/с
Медленно мигает желтым	Подключен	Зеленый	100 Мбит/с / 1 Гбит/с / 2.5 Гбит/с
Быстро мигает желтым	Передача данных	Оранжевый	5 Гбит/с

Подключение аудиоразъемов

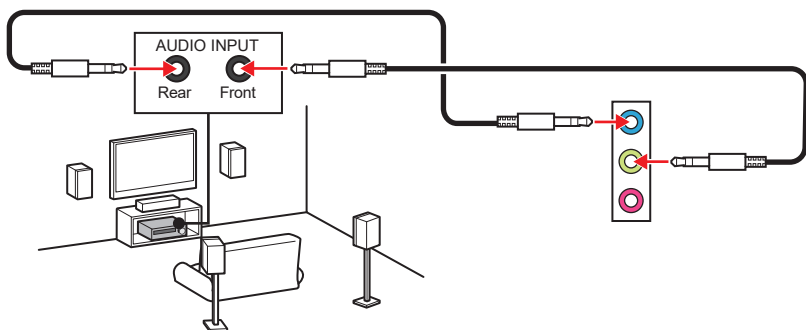
Подключение наушников и микрофона



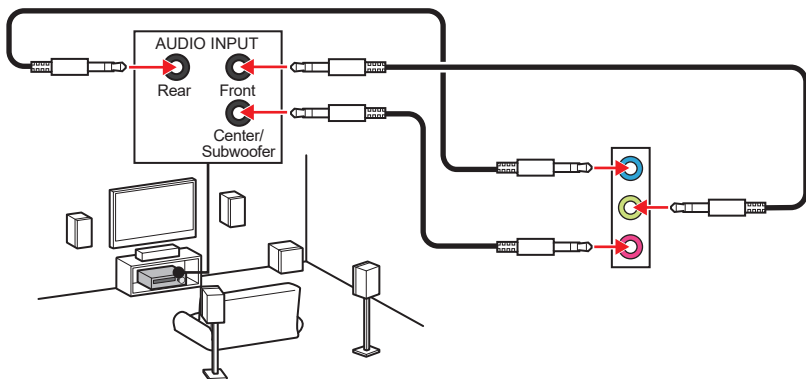
Подключение внешнего стерео усилителя (колонок)



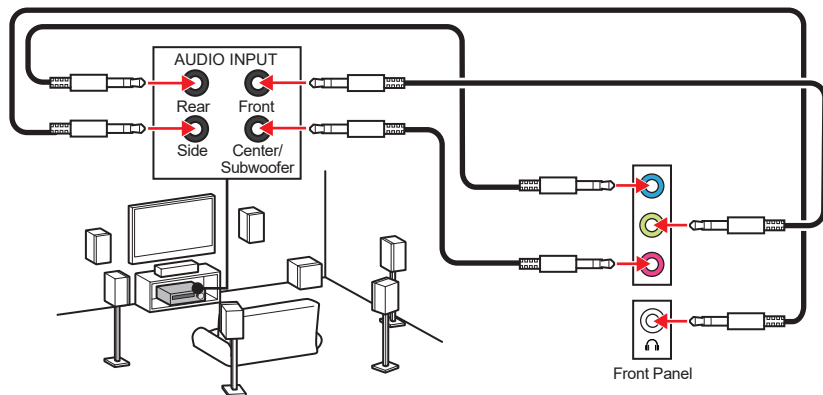
Подключение 4-канальной звуковой системы



Подключение звуковой системы 5.1

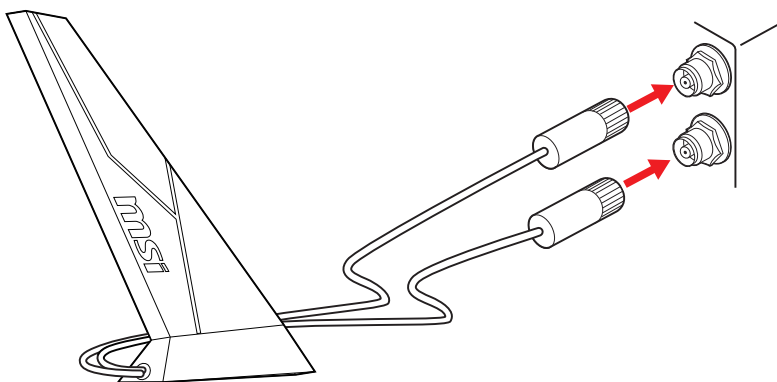


Подключение звуковой системы 7.1

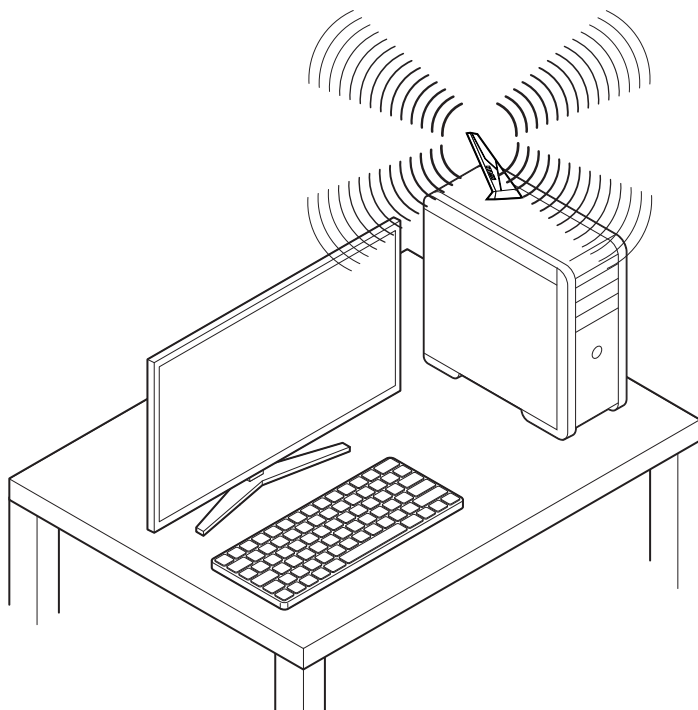


Установка антенны

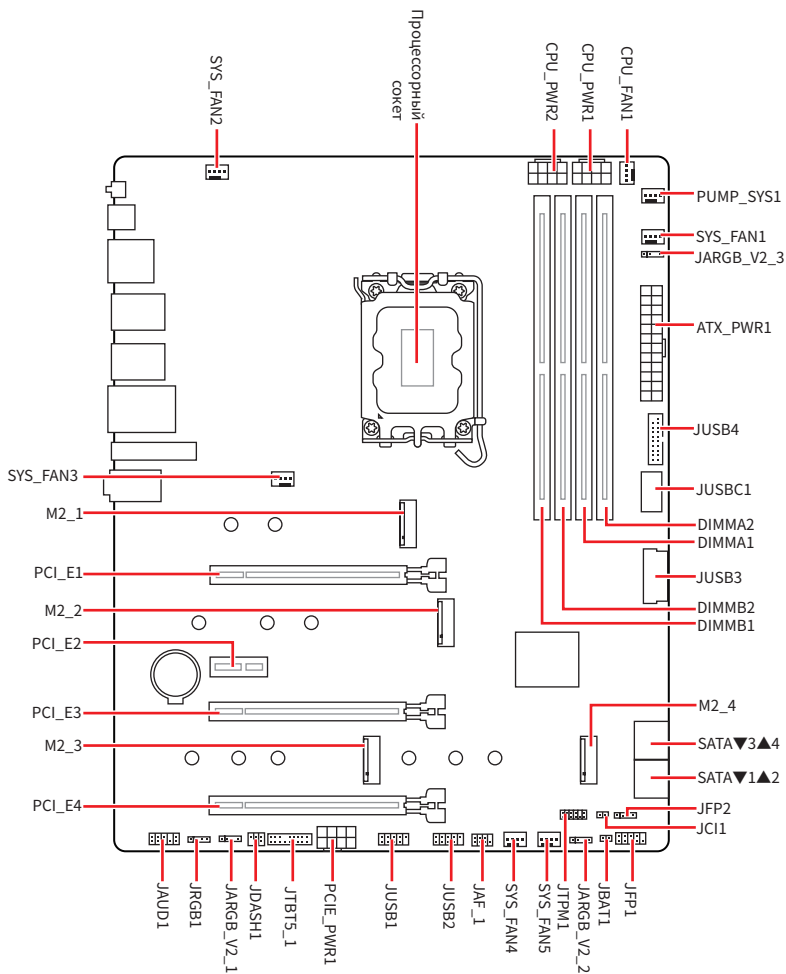
1. Подключите две антенны к разъемам антенны Wi-Fi, как показано на рисунке ниже.



2. Поместите антенны как можно выше для улучшения качества приема сигнала.

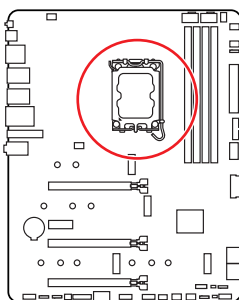


Компоненты материнской платы



Процессорный сокет

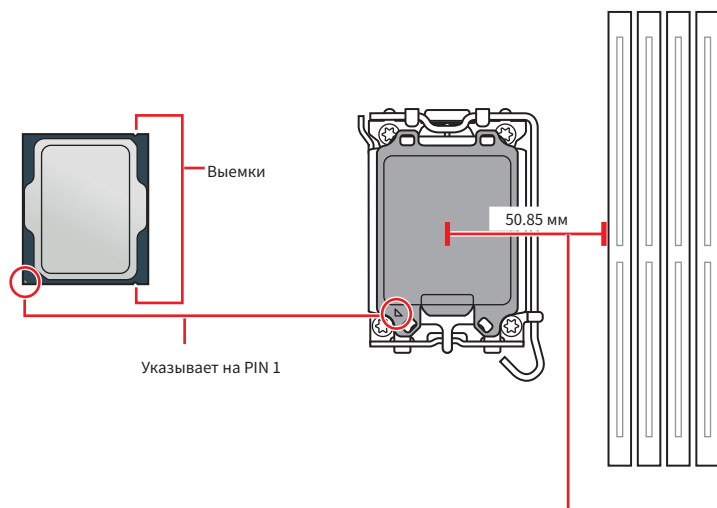
Сокет LGA1851 (от англ. Land Grid Array) - это процессорный разъем, предназначенный для настольных процессоров Intel®. Сокет имеет 1851 контакт и несовместим с предыдущими поколениями процессоров Intel®.



Установка процессора в сокет LGA1851

На поверхности процессора LGA1851 имеется **две выемки** для правильной установки процессора относительно процессорного сокета материнской платы. Золотой треугольник указывает на контакт 1 (PIN 1).

Чтобы установить процессор, совместите две выемки на процессоре с двумя соответствующими выступами на сокете LGA1851.



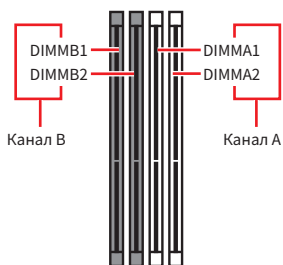
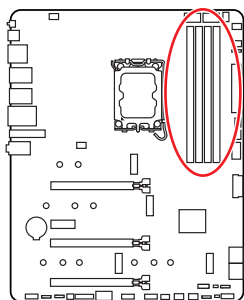
Расстояние от центра процессорного сокета до ближайшего слота DIMM.

Внимание!

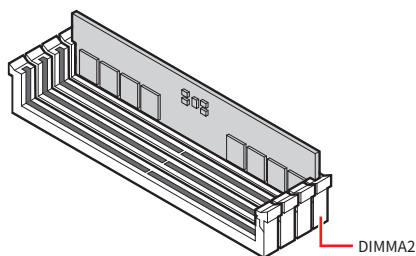
- Обратите внимание, что сокеты LGA1851 и LGA1700 имеют разные физические параметры и расположение контактов. Перед установкой убедитесь, что процессор совместим с сокетом LGA1851. Неправильная установка может привести к повреждению процессора, сокета и материнской платы. НЕ УСТАНОВЛИВАЙТЕ процессор, предназначенный для сокета LGA1155, LGA1156, LGA1151, LGA1200 и LGA1700, в сокет LGA1851.
- Перед установкой или заменой процессора, необходимо отсоединить блок питания от материнской платы и убедитесь, что кабель питания отключен от электрической сети.
- Пожалуйста, сохраните защитную крышку процессорного сокета после установки процессора. Любые возможные гарантийные случаи, связанные с работой материнской платы, MSI® будет рассматривать только, при наличии защитной крышки на процессорном сокете.
- Если процессор не установлен, всегда защищайте контакты процессорного сокета защитной крышкой.
- Обратите внимание на ориентацию процессора – он может быть установлен только в одном допустимом положении. Медленно и аккуратно опустите процессор в сокет, не прилагая излишних усилий.
- Чтобы избежать прикосновения к контактам или поверхности процессора всегда держите его за края. Любое повреждение контактов может привести к сбою в работе процессора.
- При установке процессора обязательно установите процессорный кулер. Кулер, представляющий собой систему охлаждения процессора, предотвращает перегрев и обеспечивает стабильную работу системы.
- Установите процессорный кулер в соответствии с инструкциями производителя. Убедитесь, что кулер плотно прилегает к процессору и надежно фиксируется на материнской плате, чтобы обеспечить надлежащую теплопередачу.
- Перегрев может привести к серьезному повреждению процессора и материнской платы. Всегда проверяйте работоспособность вентилятора для защиты процессора от перегрева. При установке кулера нанесите ровный слой термопасты (или термоленту) на крышку установленного процессора для улучшения теплопередачи.
- Данная системная плата разработана с учетом возможности ее «разгона». Перед выполнением разгона системы убедитесь в том, что все компоненты системы смогут его выдержать. Производитель не рекомендует использовать параметры, выходящие за пределы технических характеристик устройств. Гарантия MSI® не распространяется на повреждения и другие возможные последствия ненадлежащей эксплуатации оборудования.

Разъем DDR5 DIMM

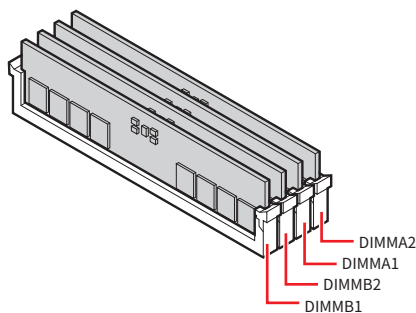
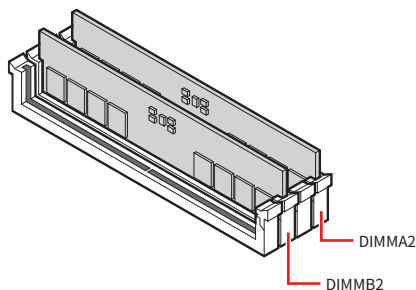
Слот DDR5 DIMM - это специальный разъем, предназначенный для установки модулей памяти DDR5 (Double Data Rate 5). DDR5 - это новейший стандарт оперативной памяти, обеспечивающий повышенную скорость передачи данных и эффективность.



Рекомендации по установке модулей памяти



Всегда устанавливайте модуль памяти сначала в слот **DIMMA2**.

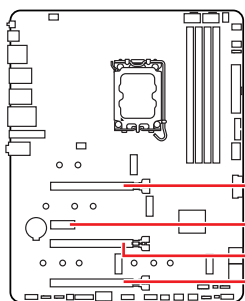


Внимание!

- На этой материнской плате защелка присутствует только на одной стороне слотов DIMM. Будьте осторожны при установке и извлечении модулей памяти, чтобы не повредить слоты.
- Для обеспечения правильной установки совместите выемку на модуле памяти DDR5 с выступом на слоте памяти. Не вставляйте модуль памяти в слот с усилием; при правильном размещении модуль памяти должен легко входить в слот.
- Для более стабильной работы системы в двухканальном режимах, модули памяти должны быть одинакового типа, количества и емкости.
- Некоторые модули памяти при разгоне могут работать на частотах ниже заявленной производителем, поскольку выставляемая для памяти частота зависит от информации, записанной в SPD (Serial Presence Detect). Зайдите в BIOS и выберите опцию **DRAM Speed**, чтобы установить заявленную или более высокую частоту.
- При установке памяти во все слоты, а также при ее разгоне, рекомендуется использовать более эффективную систему охлаждения памяти.
- Совместимость и стабильность работы установленных модулей памяти при разгоне зависит от установленного процессора и других устройств.
- Пожалуйста, обратитесь www.msi.com для получения дополнительной информации о совместимых модулях памяти.

PCI_E1~4: Слоты расширения PCIe

Слоты расширения PCI Express (PCIe) предназначены для подключения карт расширения, таких как видеокарты, сетевые карты или устройства хранения данных, добавляя компьютеру дополнительные функции.



PCI_E1: PCIe 5.0 x16 (от процессора)

PCI_E2: PCIe 4.0 x1 (от чипсета Z890)

PCI_E3: PCIe 4.0 x4 (от чипсета Z890)

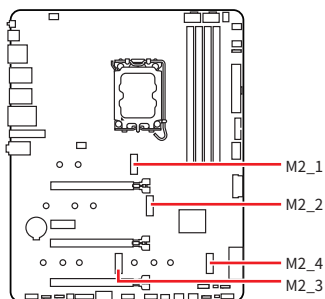
PCI_E4: PCIe 4.0 x4 (от чипсета Z890)

Внимание!

- При установке массивной видеокарты, необходимо использовать такой инструмент, как **MSI Graphics Card Bolster** для поддержки веса графической карты и во избежание деформации слота.
- Для установки одной карты расширения PCIe x16 с оптимальной производительностью рекомендуется использовать слот **PCI_E1**.
- Перед установкой или извлечением плат расширения убедитесь, что кабель питания отключен от электрической сети. Прочтите документацию на карту расширения и выполните необходимые дополнительные аппаратные или программные изменения для данной карты.

M2_1~4: Разъемы M.2 (Ключ M)

Разъем M.2 - это компактный высокоскоростной разъем для плат расширения на материнской плате. К нему можно подключить твердотельный накопитель M.2 SSD, который обеспечивает более высокую производительность по сравнению с традиционными SATA SSD.



Смотрите видео, чтобы узнать как установить M.2 SSD с радиатором Screwless M.2 Shield Frozr.



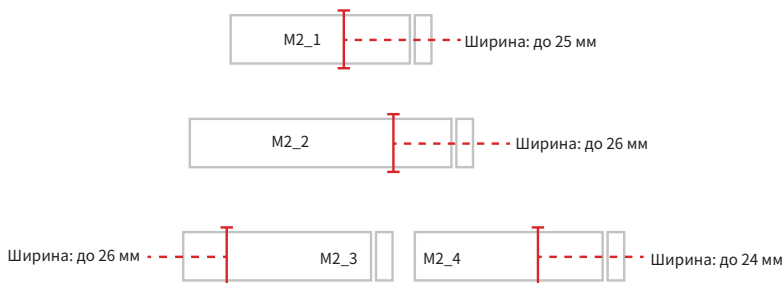
• <https://msi gm/S7F5D000>

Внимание!

- Технология Intel® RST только поддерживает PCIe M.2 SSD с UEFI ROM.
- В случае, если M.2 SSD оснащен собственным радиатором:
 - Удалите пластину M.2 или резиновый кубик в разьеме M.2, затем установите M.2 SSD. Не устанавливайте дополнительный радиатор, поставляемый с материнской платой.
 - Во избежание повреждений радиатора убедитесь, что радиатор M.2 SSD соответствует ограничениям по размеру.

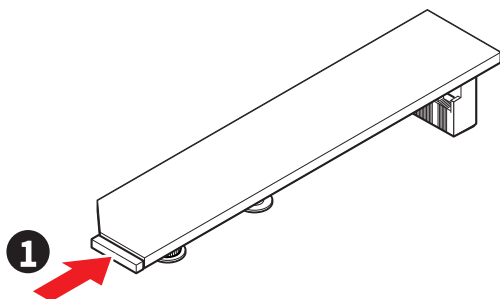
Ограничения по размеру радиатора M.2 SSD

При приобретении дополнительного радиатора обратитесь к приведенной ниже диаграмме, чтобы уточнить размеры установочного пространства для радиатора M.2 SSD. При определении установочного пространства учитывайте также высоту установленной карты расширения PCIe.

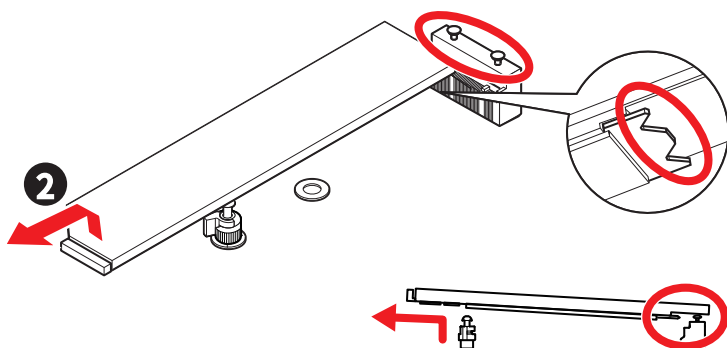


Установка модуля M.2 в разъем M2_1

1. Нажмите и удерживайте боковую кнопку на краю радиатора Screwless M.2 Shield Frozr.



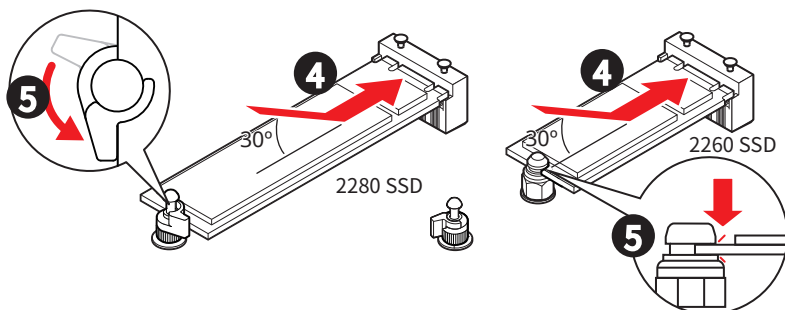
2. Приподнимите край радиатора Screwless M.2 Shield Frozr и сдвиньте его вперед, чтобы снять радиатор.



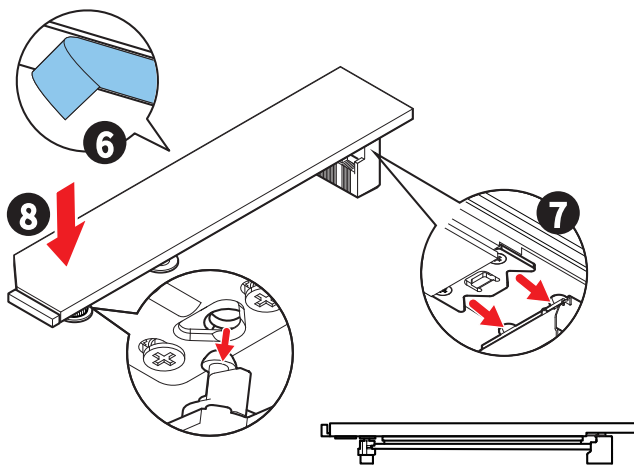
3. Для установки 2260 SSD используйте **инструмент для снятия зажима EZ M.2 II**. Вставьте **зажим EZ M.2 II** в отверстия под винт, затем используйте инструмент и закрутите его по часовой стрелке, чтобы закрепить зажим. Пропустите этот шаг при установке 2280 SSD.



4. Вставьте M.2 SSD в разъем M.2 под углом 30 градусов.
5. Поверните зажим EZ M.2 для закрепления M.2 SSD, или используйте зажим EZ M.2 II, который автоматически фиксирует и закрепляет M.2 SSD.



6. Снимите защитную пленку с термоинтерфейса под радиатором Screwless M.2 Shield Frozr.
7. Совместите выемки под радиатором Screwless M.2 Shield Frozr с выступами, а затем установите радиатор на место.
8. Нажмите на край радиатора Screwless M.2 Shield Frozr, чтобы полностью зафиксировать его.



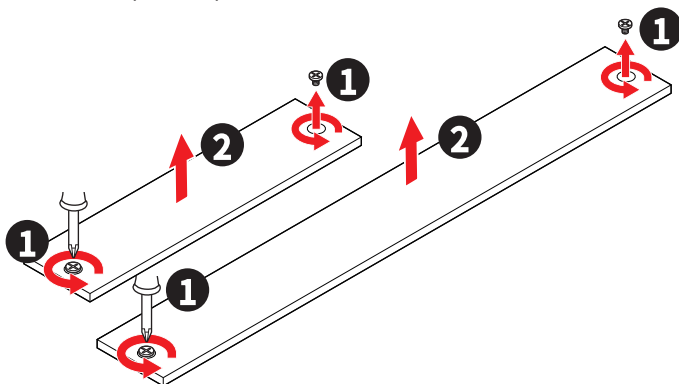
Удаление M.2 SSD с помощью зажима EZ M.2 II

Чтобы удалить M.2 SSD из зажима EZ M.2 II, аккуратно вытолкните пружинную головку на верхней части EZ M.2 Clip II наружу, одновременно извлекая M.2 SSD.



Установка модулей M.2 в разъемы M2_2~M2_4

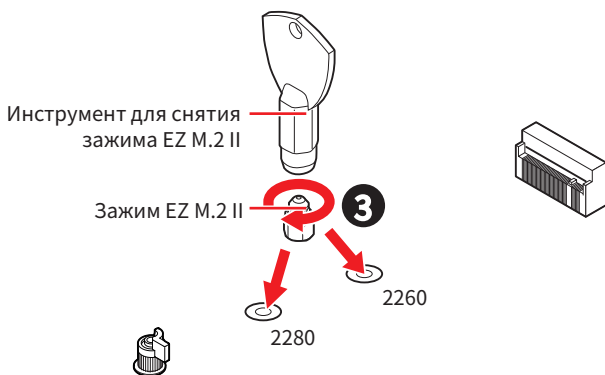
1. Удалите винты для радиатора M.2 Shield Frozr.
2. Приподнимите радиатор M.2 Shield Frozr и снимите его.



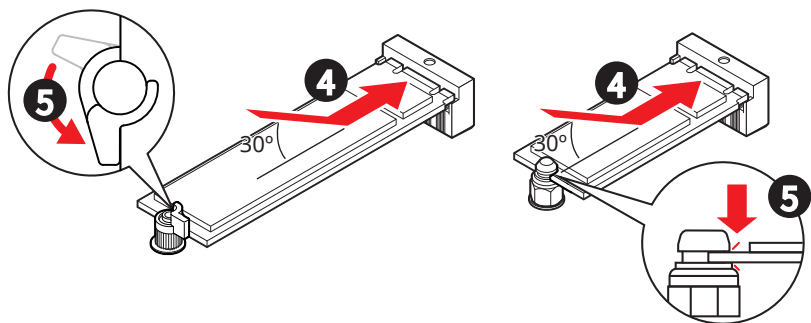
3. Обратитесь к следующим инструкциям для установки модуля M.2 в соответствии с длиной SSD.

Для разъема M2_2

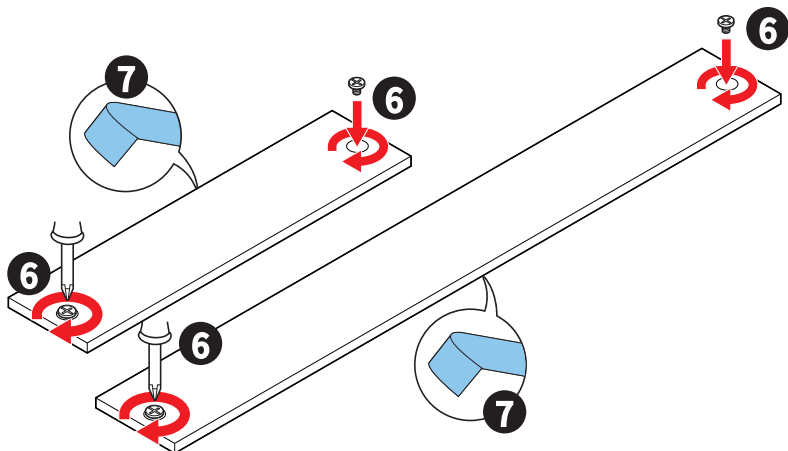
Для установки 2260 или 2280 SSD установите **зажим EZ M.2 II** в отверстие под винт. Используйте **инструмент для снятия зажима EZ M.2 II** и закрутите его по часовой стрелке, чтобы закрепить **зажим EZ M.2 Clip II**.



4. Вставьте M.2 SSD в разъем M.2 под углом 30 градусов.
5. Поверните зажим EZ M.2 для закрепления M.2 SSD, или используйте зажим EZ M.2 II, который автоматически фиксирует и закрепляет M.2 SSD.

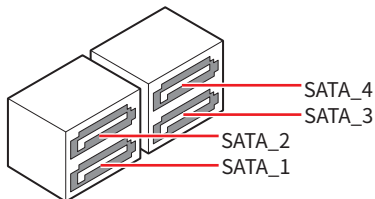
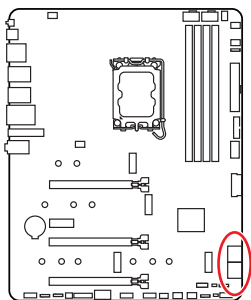


6. Снимите защитную пленку с термоинтерфейса под радиатором M.2 Shield Frozr.
7. Установите на место радиатор M.2 Shield Frozr и закрепите его.



SATA1~4: Разъемы SATA 6 Гбит/с

Эти разъемы представляют собой интерфейсные порты SATA 6 Гбит/с. К каждому порту можно подключить одно устройство SATA.

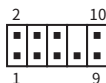
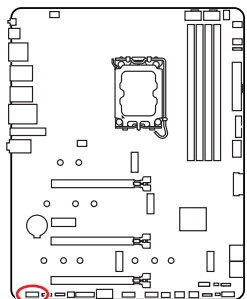


Внимание!

- Избегайте перегибов кабеля SATA под прямым углом. В противном случае, возможна потеря данных при передаче.
- Кабели SATA оснащены одинаковыми коннекторами с обеих сторон. Однако, для экономии занимаемого пространства к материнской плате рекомендуется подключать плоский разъем.

JAUD1: Разъем аудио передней панели

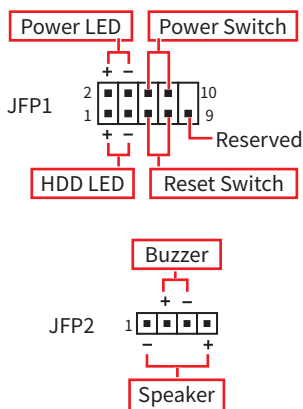
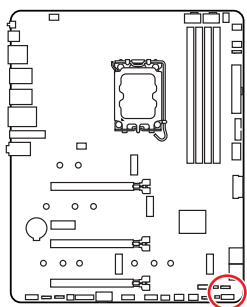
Данный разъем предназначен для подключения аудиоразъемов передней панели.



Контакт	Название сигнала	Контакт	Название сигнала
1	MIC L	2	Ground
3	MIC R	4	NC
5	Head Phone R	6	MIC Detection
7	SENSE_SEND	8	No Pin
9	Head Phone L	10	Head Phone Detection

JFP1, JFP2: Разъемы передней панели

Разъем JFP1 управляет включением питания, перезагрузкой и индикаторами на корпусе ПК. Коннекторы Power Switch/ Reset Switch используются для подключения кнопки питания / кнопки перезагрузки. Коннектор Power LED используется для подключения индикатора на корпусе ПК. Коннектор HDD LED используется для подключения индикатора, который указывает на активность жесткого диска. Разъем JFP2 предназначен для подключения зуммера и динамика. Чтобы подключить кабели от корпуса ПК к контактам на материнской плате, следуйте указаниям на рисунках.

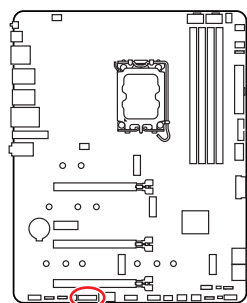


Внимание!

Необходимо подключить кабели Power LED и HDD LED к соответствующему положительному и отрицательному контактам на материнской плате. В противном случае индикаторы не будут работать должным образом.

JTB5_1: Разъем для подключения карты расширения Thunderbolt™ 5

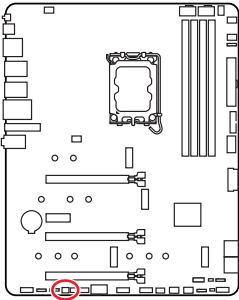
Данный разъем предназначен для подключения карты расширения MSI Thunderbolt™ 5.



Контакт	Название сигнала	Контакт	Название сигнала
1	5VDUAL	2	5VDUAL
3	GPIO	4	GPIO
5	SLP_S3#	6	GPIO
7	SLP_S4#	8	No Pin
9	Ground	10	PD_EC_I2C_SCL
11	GPIO	12	PD_EC_I2C_SDA
13	GPIO	14	Ground
15	TBT_CARD_DET#	16	PD_EC_I2C_INT
17	GPIO	18	PS_ON#

JDASH1 : Разъем контроллера настройки

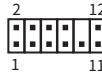
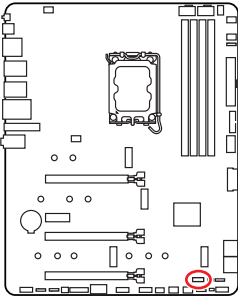
Данный разъем предназначен для подключения модуля контроллера настройки (опционально).



Контакт	Название сигнала	Контакт	Название сигнала
1	No Pin	2	NC
3	MCU_SMB_SCL_M	4	MCU_SMB_SDA_M
5	VCC5	6	Ground

JTPM1: Разъем модуля TPM

Данный разъем используется для подключения модуля TPM (Trusted Platform Module), который обеспечивает безопасное хранение конфиденциальных данных и выполняет криптографические операции, гарантирующие целостность вашей системы.



Контакт	Название сигнала	Контакт	Название сигнала
1	SPI Power	2	SPI Chip Select
3	Master In Slave Out (SPI Data)	4	Master Out Slave In (SPI Data)
5	Reserved	6	SPI Clock
7	Ground	8	SPI Reset
9	Reserved	10	No Pin
11	Reserved	12	Interrupt Request

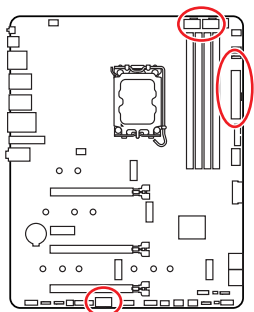


Внимание!

Модуль TPM в комплект не входит и приобретается отдельно.

CPU_PWR1~2, ATX_PWR1, PCIE_PWR1: Разъемы питания

Данные разъемы предназначены для подключения блока питания ATX.

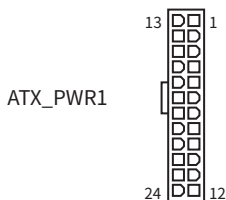
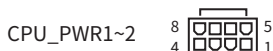


CPU_PWR1~2

Контакт	Название сигнала	Контакт	Название сигнала
1	Ground	2	Ground
3	Ground	4	Ground
5	+12V	6	+12V
7	+12V	8	+12V

ATX_PWR1

Контакт	Название сигнала	Контакт	Название сигнала
1	+3.3V	2	+3.3V
3	Ground	4	+5V
5	Ground	6	+5V
7	Ground	8	PWR OK
9	5VSB	10	+12V
11	+12V	12	+3.3V
13	+3.3V	14	-12V
15	Ground	16	PS-ON#
17	Ground	18	Ground
19	Ground	20	Res
21	+5V	22	+5V
23	+5V	24	Ground



PCIE_PWR1

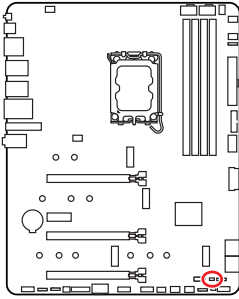
Контакт	Название сигнала	Контакт	Название сигнала
1	+12V	2	+12V
3	+12V	4	SENS1
5	Ground	6	SENS0
7	Ground	8	Ground

Внимание!

Для обеспечения стабильной работы системной платы проверьте надежность подключения всех кабелей питания к блоку питания ATX.

JCI1: Разъем датчика открытия корпуса

К этому разъему подключается кабель от датчика открытия корпуса.



Нормально
(По умолчанию)



Разрешить запись по событию
открытия корпуса

Использование датчика открытия корпуса

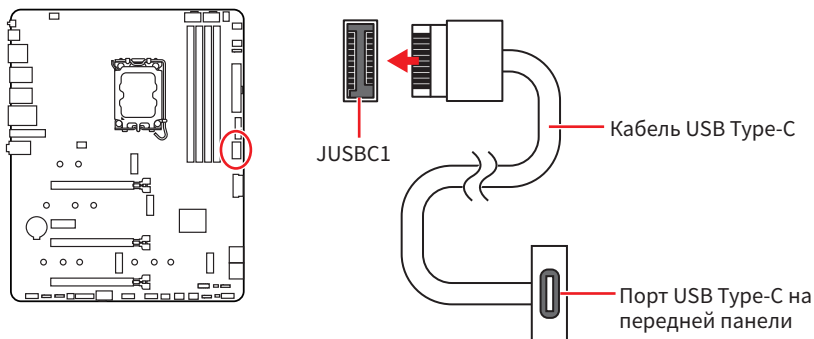
1. Подключите датчик открытия корпуса к разъему **JCI1**.
2. Закройте крышку корпуса.
3. Войдите в **BIOS > Security > Chassis Intrusion Configuration**.
4. Установите **Chassis Intrusion** в **Enabled**.
5. Нажмите клавишу **F10**, чтобы сохранить настройки и выйти, а затем нажмите клавишу **Enter**, чтобы выбрать **Yes**.
6. При открытии корпуса на экране будет появляться предупреждающее сообщение каждый раз при включении компьютера.

Сброс сообщения об открытии корпуса

1. Войдите в **BIOS > Security > Chassis Intrusion Configuration**.
2. Выберите **Chassis Intrusion, Reset**.
3. Нажмите клавишу **F10**, чтобы сохранить настройки и выйти, а затем нажмите клавишу **Enter**, чтобы выбрать **Yes**.

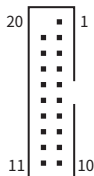
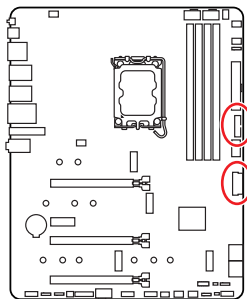
JUSBC1: Разъем USB 20 Гбит/с Type-C на передней панели

Данный разъем предназначен для подключения порта USB Type-C® на передней панели и поддерживает скорость передачи данных до 20 Гбит/с. Он имеет защиту от неправильного подключения. При подключении кабеля убедитесь, что коннектор сориентирован правильно относительно разъема.



JUSB3~4: Разъемы USB 5 Гбит/с

Данные разъемы предназначены для подключения портов USB на корпусе и поддерживают скорость передачи данных до 5 Гбит/с.



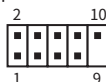
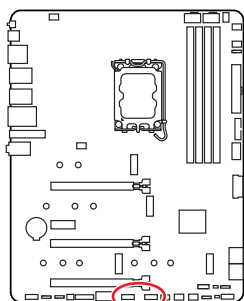
Контакт	Название сигнала	Контакт	Название сигнала
1	Power	2	USB3_RX_DN
3	USB3_RX_DP	4	Ground
5	USB3_TX_C_DN	6	USB3_TX_C_DP
7	Ground	8	USB2.0-
9	USB2.0+	10	Ground
11	USB2.0+	12	USB2.0-
13	Ground	14	USB3_TX_C_DP
15	USB3_TX_C_DN	16	Ground
17	USB3_RX_DP	18	USB3_RX_DN
19	Power	20	No Pin

Внимание!

Помните, что во избежание повреждений, необходимо правильно подключать контакты питания и земли.

JUSB1~2: Разъемы USB 2.0

Данные разъемы предназначены для подключения портов USB на передней панели с поддержкой скорости передачи данных до 480 Мбит/с.



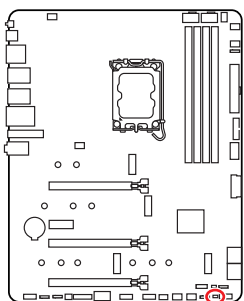
Контакт	Название сигнала	Контакт	Название сигнала
1	VCC	2	VCC
3	USB0-	4	USB1-
5	USB0+	6	USB1+
7	Ground	8	Ground
9	No Pin	10	NC

Внимание!

- Помните, что во избежание повреждений, необходимо правильно подключать контакты VCC и земли.
- Для того, чтобы зарядить ваш iPad, iPhone и iPod через порты USB, пожалуйста, установите утилиту MSI Center.

JBAT1: Джампер очистки данных CMOS (Сброс BIOS)

На плате установлена CMOS память с питанием от батарейки для хранения данных о конфигурации системы. Для сброса конфигурации системы (очистки данных CMOS памяти), воспользуйтесь этим джампером.



Сохранение данных
(По умолчанию)



Очистка данных/
Сброс BIOS

Сброс настроек BIOS до значений по умолчанию

1. Выключите компьютер и отключите шнур питания.
2. Используйте джампер, чтобы замкнуть соответствующие контакты **JBAT1** в течение 5-10 секунд.
3. Снимите джампер с контактов **JBAT1**.
4. Подключите шнур питания и включите компьютер.

CPU_FAN1, PUMP_SYS1, SYS_FAN1~5: Разъемы вентиляторов

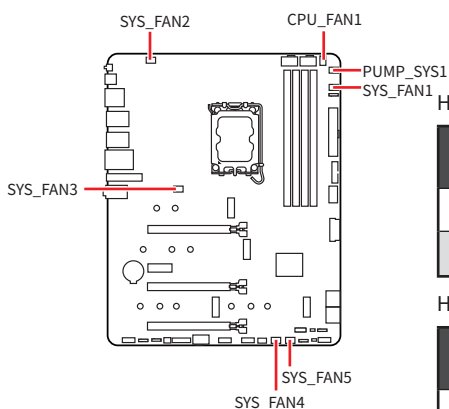
В зависимости от режима управления разъемы вентиляторов можно разделить на два типа: режим PWM и режим DC. Разъемы вентиляторов с PWM управлением имеют контакт с постоянным напряжением 12В, а также контакт с сигналом управления скоростью вращения. Управление скоростью вращения вентиляторов с управлением постоянным током, осуществляется через соответствующие разъемы путем изменения величины напряжения. Обратитесь к следующей таблице спецификаций для определения режима управления разъемы вентиляторов вашей материнской плате.

В меню **BIOS > HARDWARE MONITOR** вы можете настроить вращения вентиляторов. При выборе «**Smart Fan Mode**» скорость вращения вентилятора будет изменяться в зависимости от температуры процессора или системы. В противном случае вентилятор будет вращаться на максимальной скорости.



Внимание!

На панели **HARDWARE MONITOR** вы можете выбрать режим работы вентилятора: PWM или DC (если материнская плата поддерживает эту функцию). Убедитесь, что вентиляторы работают правильно после выбора режима PWM/ DC.



Назначение контактов разъема для режима PWM

Контакт	Название сигнала	Контакт	Название сигнала
1	Ground	2	+12V
3	Sense	4	Speed Control Signal

Назначение контактов разъема для режима DC

Контакт	Название сигнала	Контакт	Название сигнала
1	Ground	2	Voltage Control
3	Sense	4	NC

Технические характеристики разъема вентиляторов

Разъем	Режим управления	Макс. ток	Макс. мощность
CPU_FAN1	Режим автоматического определения	2А	24Вт
PUMP_SYS1	Режим PWM	3А	36Вт
SYS_FAN1~5	Режим автоматического определения	1А	12Вт

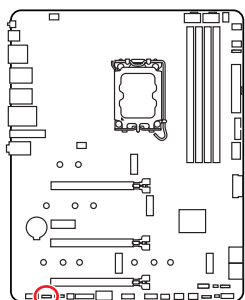


Внимание!

Разъемы автоматического определения автоматически определяют режим работы вентиляторов: PWM или DC.

JRGB1: Разъем RGB LED

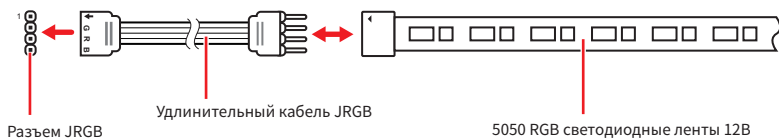
Разъем JRGB предназначен для подключения 5050 RGB светодиодных лент 12В.



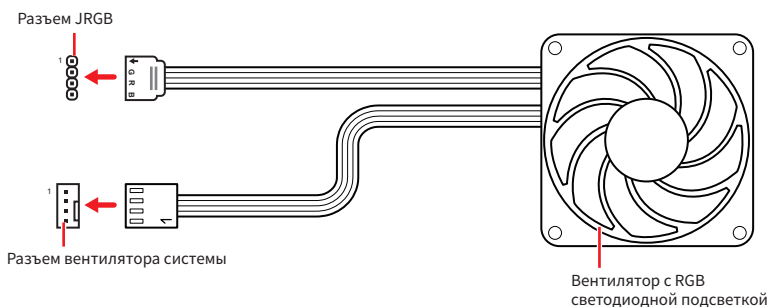
1

Контакт	Название сигнала	Контакт	Название сигнала
1	+12V	2	G
3	R	4	B

Подключение RGB светодиодных лент



Подключение вентиляторов с RGB светодиодной подсветкой

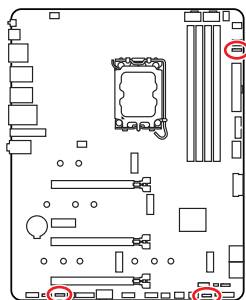


Внимание!

- Разъем JRGB поддерживает подключение 5050 RGB непрерывных светодиодных лент (12В/G/R/B) длиной до 2 метров с максимальной мощностью 3А (12В).
- Перед установкой или заменой светодиодных лент RGB, необходимо полностью обесточить систему и отключить кабель питания.
- Используйте утилиту MSI для управления удлинительными светодиодными лентами.

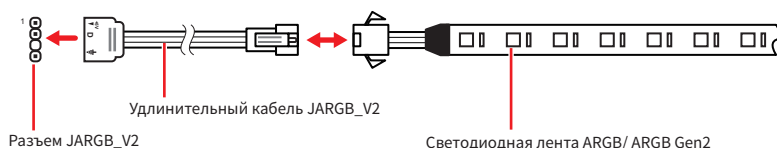
JARGB_V2_1~3: Разъемы A-RAINBOW V2 (ARGB Gen2) LED

Разъемы JARGB_V2 предназначены для подключения светодиодных лент ARGB Gen2 и ARGB. Разъем JARGB_V2 поддерживает подключение RGB светодиодных лент с индивидуальной адресацией с максимальной мощностью 3А (5В), и максимальное количество светодиодов составляет 240.

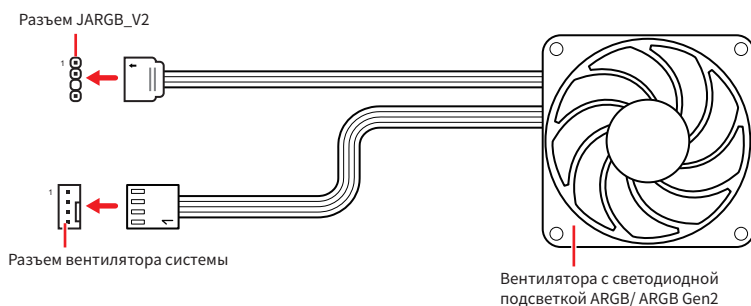


Контакт	Название сигнала	Контакт	Название сигнала
1	+5V	2	Data
3	No Pin	4	Ground

Подключение адресных RGB светодиодных лент



Подключение вентиляторов с адресной RGB светодиодной подсветкой



ВНИМАНИЕ!

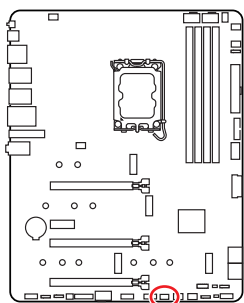
Не подключайте несовместимые с материнской платой светодиодные ленты. Разъем JRGB и разъем JARGB_V2 имеют разное напряжение, и подключение светодиодных лент ARGB 5V LED к разъему JRGB приведет к их повреждению.

Внимание!

- Для нормальной работы подсветки не смешивайте светодиодные ленты ARGB Gen1 и ARGB Gen2, и не подключайте их к одному разъему.
- Рекомендуется подключать светодиодные ленты с одинаковыми техническими характеристиками для достижения наилучшего эффекта.
- Перед установкой или заменой адресных светодиодных лент RGB, необходимо полностью обесточить систему и отключить кабель питания.
- Используйте утилиту MSI для управления удлинительными светодиодными лентами.

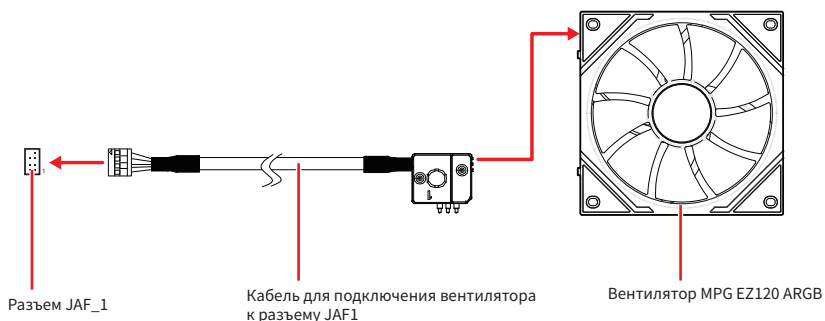
JAF_1: Разъем EZ Conn V1

Данный разъем предназначен для удобного подключения вентиляторов MPG EZ120 ARGB. Его также можно использовать для подключения светодиодных лент ARGB Gen1 и Gen2 и вентиляторов системы.

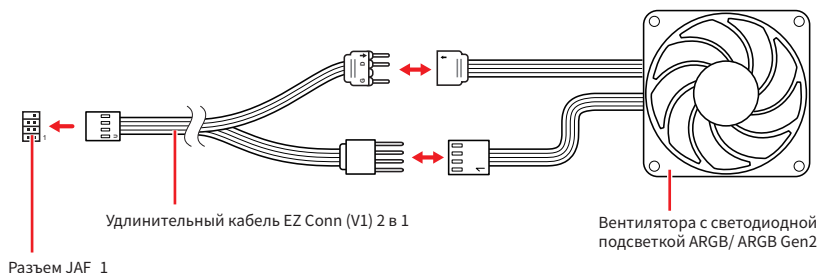


Контакт	Название сигнала	Контакт	Название сигнала
1	Ground	2	5V
3	12V	4	DATA
5	Sense	6	Ground
7	Speed Control Signal	8	No Pin

Подключение вентиляторов MPG EZ120 ARGB



Подключение вентиляторов с адресной RGB светодиодной подсветкой



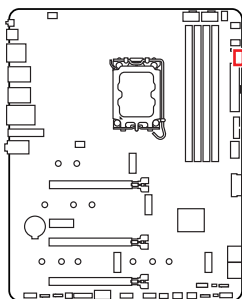
Внимание!

- Кабель для подключения вентилятора к разъему JAF1 входит в комплект поставки вентилятора MPG EZ120 ARGB
- Для получения подробной информации о установке вентилятора MPG EZ120 ARGB посетите веб-сайт <https://msi.gm/S5035E56>.

Встроенные индикаторы

Индикаторы отладки EZ

Данные светодиоды показывают состояния отладки материнской платы.



Цвет индикатора	Состояние
Красный 	Процессор не обнаружен или поврежден.
Желтый 	Память не обнаружена или повреждена.
Белый 	Видеокарта не обнаружена или повреждена.
Зеленый 	Загрузочное устройство не обнаружено или повреждено.

Установка ОС, драйверов и MSI Center

Скачайте и обновите последние утилиты и драйверы с сайта: www.msi.com

Установка Windows 11

1. Включите компьютер.
2. Вставьте диск Windows 11 в привод для оптических дисков или вставьте в разъем USB компьютера USB флэш-диск, содержащий установочный файл Windows 11.
3. Нажмите кнопку **Restart** на корпусе компьютера.
4. Нажмите клавишу **F11** во время POST (Power-On Self Test) компьютера, чтобы войти в меню загрузки.
5. Выберите оптический привод / USB флэш-диск в меню загрузки.
6. Нажмите любую клавишу, когда на экране показывает сообщение **Press any key to boot from CD or DVD...** Если нет, пропустите этот шаг.
7. Следуйте инструкциям на экране, чтобы установить Windows 11.

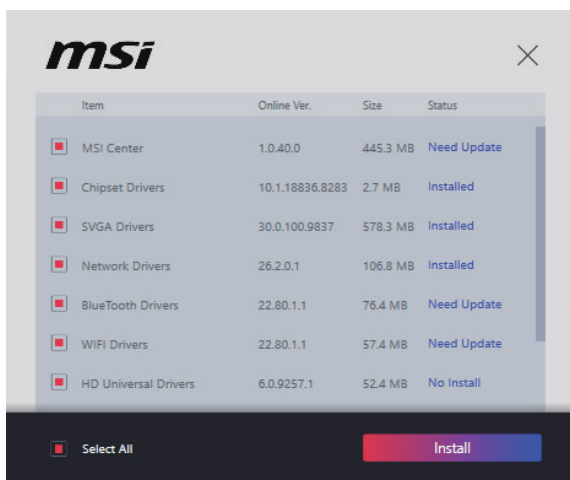
Установка драйверов с помощью MSI Driver Utility Installer

Внимание!

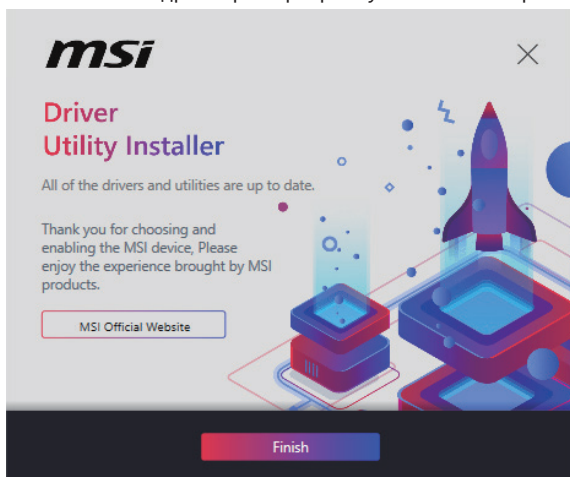
- Windows 11 не поддерживает некоторые новые сетевые контроллеры. Рекомендуется установить **драйвер LAN** перед установкой драйверов с помощью MSI Driver Utility Installer. Для установки драйвера LAN для вашей материнской платы см. www.msi.com.
 - Окно MSI Driver Utility Installer появится только один раз. Если вы отмените или закроете его в процессе установки, обратитесь к разделу «Live Update» в руководстве MSI Center, чтобы установить драйверы. Вы также можете посетить www.msi.com, чтобы найти модель вашей материнской платы и скачать драйверы.
 - MSI Driver Utility Installer необходимо установить через Интернет.
1. Загрузите компьютер в Windows 11.
 2. Выберите «Пуск > Параметры > Центр обновления Windows > Проверить наличие обновлений».
 3. Окно MSI Driver Utility Installer появится автоматически.



4. Выберите «I have read and agree to the MSI Terms of Use» и нажмите «Next».



5. Выберите «**Select All**» в левом нижнем углу и нажмите **Install**, чтобы установить MSI Center и драйверы. Прогресс установки отображается внизу.



6. После завершения процесса установки нажмите **Finish**.

MSI Center

Приложение MSI Center поможет легко оптимизировать настройки игры и беспрепятственно использовать программы для создания контента. С помощью MSI Center вы можете контролировать и синхронизировать эффекты светодиодной подсветки на ПК и других продуктах MSI, настраивать режимы работы, контролировать производительность системы и регулировать скорость вращения вентилятора.

Инструкции по использованию MSI Center



Для получения подробной информации о MSI Center, обратитесь к <https://msi.gm/S391169E> или отсканируйте QR-код и откройте веб-сайт.



Внимание!

Функции могут меняться в зависимости от приобретенного вами продукта.

UEFI BIOS

MSI UEFI BIOS совместим с архитектурой UEFI (Unified Extensible Firmware Interface). Прошивка UEFI имеет множество новых функций и преимуществ, которые не поддерживаются традиционным BIOS. UEFI полностью заменит традиционный BIOS в будущем. Чтобы использовать полный функционал нового чипсета, режимом загрузки по умолчанию для MSI UEFI BIOS является UEFI.



Внимание!

Термин BIOS в этом руководстве пользователя относится к UEFI, если не указано иное.

Преимущества UEFI

- Быстрая загрузка - Можно загружать операционную систему напрямую из UEFI без самопроверки BIOS.
- Поддерживает разделы жесткого диска объемом более 2 ТБ.
- Поддерживает более 4 основных разделов с таблицей разделов GUID (GPT).
- Поддерживает неограниченное количество разделов.
- Поддерживает полный функционал новых устройств - Новые устройства могут не поддерживать обратную совместимость.
- Поддерживает запуск ОС в безопасном режиме - UEFI может проверить работоспособность операционной системы, чтобы убедиться, что вредоносные программы не влияют на процесс загрузки.

В следующих случаях система несовместима с архитектурой UEFI

- **32-битная ОС Windows** - Эта материнская плата поддерживает только Windows 11 64-битную операционную систему.
- **Видеокарта устаревшего поколения** - Система определяет модель установленной видеокарты. При использовании видеокарты устаревшего поколения система отображает предупреждающее сообщение «**There is no GOP (Graphics Output protocol) support detected in this graphics card**».



Внимание!

Для нормальной работы системы рекомендуется заменить установленную видеокарту на видеокарту с поддержкой GOP/UEFI, или использовать процессор со встроенной графикой.

Настройка BIOS

Настройки по умолчанию обеспечивают оптимальную производительность и стабильность системы при нормальных условиях. Если вы недостаточно хорошо знакомы с BIOS, **всегда устанавливайте настройки по умолчанию.** Это позволит избежать возможных повреждений системы, а также проблем с загрузкой.



Внимание!

- С целью улучшения производительности, меню BIOS постоянно обновляется. В связи с этим данное описание может немного отличаться от последней версии BIOS и может использоваться в качестве справки. Для описания какого-либо пункта меню настроек BIOS, вы можете обратиться к информационной панели **HELP**.
- Экраны, параметры и настройки BIOS могут меняться в зависимости от приобретенного вами продукта.

Инструкции по настройке BIOS



Для получения подробной информации о инструкциях по настройке BIOS, обратитесь к <https://msi.gm/SAE76DD2> или отсканируйте QR-код и откройте веб-сайт.



Внимание!

Содержание руководства пользователя BIOS может отличаться в зависимости от модели материнской платы. Обратитесь к меню BIOS материнской платы для получения информации о определенных настройках и опциях.

Вход в настройки BIOS

Нажмите клавишу **Delete**, когда появляется сообщение на экране **Press DEL key to enter Setup Menu, F11 to enter Boot Menu** во время загрузки.

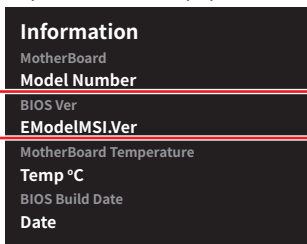
Функциональные клавиши

- +/-**: Увеличить/ уменьшить значение
- Enter**: Выбрать пункт
- ESC**: Выход
- Tab**: Выбрать следующий пункт
- Ctrl+F**: Вход в меню поиска
- F1**: Общая справка
- F2**: Добавить / Удалить избранный предмет
- F3**: Вход в меню Избранное
- F4**: Вход в меню информации о ядре процессора и памяти
- F5**: Вход в меню Hardware Monitor
- F6**: Загрузить оптимизированные настройки по умолчанию
- F7**: Переключить между расширенном режимом и режимом EZ
- F8**: Загрузить профиль разгона
- F9**: Сохранить профиль разгона
- F10**: Сохранить изменения и перезагрузить*
- F12**: Сделать скриншот и сохранить его на USB-накопитель (только FAT / FAT32 формат).

* При нажатии клавиши F10 появится подтверждающее сообщение с кратким описанием изменений. Выберите **Yes** или **No**, чтобы подтвердить внесенные изменения.

Как проверить режим BIOS?

Зайдите в BIOS и найдите версию BIOS в информационном окне.



Сброс BIOS

В некоторых ситуациях сброс BIOS до заводских настроек помогает решить проблему с работой компьютера. Существует несколько способов сброса настроек BIOS:

- Вход в меню настройки BIOS и нажмите клавишу **F6** для загрузки оптимизированных значений по умолчанию.
- Замкните **джампер очистки данных CMOS** на материнской плате.
- Нажмите **кнопку очистки данных CMOS** на задней панели портов ввода/вывода.



Внимание!

Убедитесь, что компьютер выключен перед очисткой данных CMOS. Для получения дополнительной информации о сбросе настроек BIOS, обратитесь к разделу «**Джампер/ кнопка очистки данных CMOS**».

Обновление BIOS

Обновление BIOS при помощи M-FLASH

Перед обновлением убедитесь, что у вас есть:

- USB-накопитель емкостью не более 32 ГБ с файловой системой FAT32.



Внимание!

Убедитесь, что USB-накопитель имеет файловую систему FAT32 и емкость не более 32 ГБ.

- Компьютер с доступом в Интернет.

Выполните следующие действия, чтобы обновить BIOS:

1. Скачайте последнюю версию файла BIOS с сайта MSI, который соответствует вашей модели материнской платы, затем сохраните его в корневую папку USB-накопителя.
2. Переключитесь на необходимый модуль BIOS ROM с помощью переключателя Multi-BIOS, если на материнской плате имеется этот переключатель.
3. Вставьте USB-накопитель в USB-порт материнской платы.
4. Войдите в режим обновления одним из следующих способов:
 - Перезагрузите системы и нажмите клавиши **Ctrl+F5** во время процедуры POST, потом нажмите на кнопку **Yes** для перезагрузки системы.
 - Перезагрузите системы и нажмите клавишу **Del** во время процедуры POST, потом нажмите на кнопку M-FLASH и нажмите **Yes** для перезагрузки системы.
5. Выберите файл BIOS в меню **M-FLASH File** и нажмите **Enter**.
6. При появлении окна с предложением File Check нажмите на кнопку **Yes** для обновления BIOS.

После завершения процесса обновления, система перезагрузится автоматически.

Обновление BIOS помощи MSI Center

Перед обновлением:

- Убедитесь, что драйвер локальной сети установлен, и есть подключение к сети Интернет.
- Перед обновлением BIOS закройте все остальные приложения.

Обновление BIOS:

1. Установите и запустите MSI Center, и затем перейдите на страницу **Support**.
2. Выберите **Live Update** и нажмите кнопку **Advance**.
3. Выберите файл BIOS и нажмите кнопку **Install**.
4. Когда появится напоминание об установке, нажмите кнопку **Install**.

Система автоматически перезагрузится для обновления BIOS. По завершению процесса обновления, система перезагрузится.

Обновление BIOS при помощи кнопки Flash BIOS

1. Скачайте последнюю версию файла BIOS с сайта MSI, который соответствует вашей модели материнской платы.
2. Переименуйте файл BIOS в **MSI.ROM**, затем сохраните его в корневую папку USB-накопителя.
3. Подключите блок питания к **CPU_PWR1** и **ATX_PWR1**. (Никакие другие компоненты кроме блока питания не используются.)
4. Подключите USB-накопитель, содержащий файл **MSI.ROM** в порт **Flash BIOS** на задней панели портов ввода/ вывода.
5. Нажмите кнопку Flash BIOS для обновления BIOS и светодиод начинает мигать.

По завершению процесса обновления BIOS светодиод гаснет.

Regulatory Notices

FCC-B Radio Frequency Interference Statement

This equipment has been tested and found to comply with the limits for a Class B digital device, pursuant to part 15 of the FCC rules. These limits are designed to provide reasonable protection against harmful interference in a residential installation. This equipment generates, uses and radiates radio frequency energy, and, if not installed and used in accordance with the instructions, may cause harmful interference to radio communications. However, there is no guarantee that interference will not occur in a particular installation. If this equipment does cause harmful interference to radio or television reception, which can be determined by turning the equipment off and on, the user is encouraged to try to correct the interference by one or more of the following measures:



- Reorient or relocate the receiving antenna.
- Increase the separation between the equipment and receiver.
- Connect the equipment into an outlet on a circuit different from that to which the receiver is connected.

NOTE

- The changes or modifications not expressly approved by the party responsible for compliance could void the user's authority to operate the equipment.
- Shield interface cables and AC power cord, if any, must be used in order to comply with the emission limits.

FCC Conditions

This device complies with part 15 of the FCC Rules. Operation is subject to the following two conditions:

- This device may not cause harmful interference.
- This device must accept any interference received, including interference that may cause undesired operation.

MSI Computer Corp.

901 Canada Court, City of Industry, CA 91748, USA

(626)913-0828

www.msi.com



CE Conformity

Products bearing the CE marking comply with one or more of the following EU Directives as may be applicable:

- RED 2014/53/EU
- Low Voltage Directive 2014/35/EU
- EMC Directive 2014/30/EU
- RoHS Directive 2011/65/EU
- ErP Directive 2009/125/EC



Compliance with these directives is assessed using applicable European Harmonized Standards.

The point of contact for regulatory matters is MSI-Europe: Eindhoven 5706 5692 ER Son.

Products with Radio Functionality (EMF)

This product incorporates a radio transmitting and receiving device. For computers in normal use, a separation distance of 20 cm ensures that radio frequency exposure levels comply with EU requirements. Products designed to be operated at closer proximities, such as tablet computers, comply with applicable EU requirements in typical operating positions. Products can be operated without maintaining a separation distance unless otherwise indicated in instructions specific to the product.

Restrictions for Products with Radio Functionality



CAUTION: IEEE 802.11x wireless LAN with 5.15~5.35 GHz frequency band is restricted for indoor use only in all European Union member states, EFTA (Iceland, Norway, Liechtenstein), and most other European countries (e.g., Switzerland, Turkey, Republic of Serbia). Using this WLAN application outdoors might lead to interference issues with existing radio services.



Radio frequency bands and maximum power levels

- Features: Wi-Fi 7, BT
- Frequency Range: 2.4 GHz: 2400~2485MHz; 5 GHz: 5150~5350MHz, 5470~5725MHz, 5725~5850MHz; 6 GHz: 5955~6415MHz
- Max Power Level: 2.4 GHz: 20dBm; 5 GHz: 23dBm; 6 GHz: 23dBm

Wireless Radio Use

This device is restricted to indoor use when operating in the 2.4GHz, 5GHz, 6GHz frequency band.

Cet appareil doit être utilisé à l'intérieur.

당해 무선설비는 운용중 전파혼신 가능성이 있음.

この製品は、周波数帯域 2.4GHz, 5GHz, 6GHz で動作しているときは、屋内においてのみ使用可能です。

NCC無線設備警告聲明

工作頻率2.4GHz, 5GHz, 6GHz該頻段限於室內使用。

經型式認證合格之低功率射頻電機，非經許可，公司、商號或使用者均不得擅自變更頻率、加大功率或變更原設計之特性及功能。

低功率射頻電機之使用不得影響飛航安全及干擾合法通信；經發現有干擾現象時，應立即停用，並改善至無干擾時方得繼續使用。前項合法通信，指依電信法規定作業之無線電通信。低功率射頻電機須忍受合法通信或工業、科學及醫療用電波輻射性電機設備之干擾。

Compliance Statement of Innovation, Science and Economic Development Canada (ISED)

This device complies with with Innovation, Science and Economic Development Canada's licence-exempt RSS(s). Operation is subject to the following two conditions: (1) this device may not cause interference, and (2) this device must accept any interference, including interference that may cause undesired operation of the device.

Operation in the band 5150-5250 MHz is only for indoor use to reduce the potential for harmful interference to co-channel mobile satellite systems.

CAN ICES-003(B)/NMB-003(B)

Australia and New Zealand notice

This equipment incorporates a radio transmitting and receiving device. In normal use, a separation distance of 20 cm ensures that radio frequency exposure levels comply with the Australian and New Zealand Standards.

クラスB情報技術装置

この装置は、クラスB情報技術装置です。この装置は、家庭環境で使用することを目的としていますが、この装置がラジオやテレビジョン受信機に近接して使用されると、受信障害を引き起こすことがあります。取扱説明書に従って正しい取り扱いをして下さい。

VCCI-B

KC인증서



R-R-MSI-20-7E34

상호: (주)엠에스아이코리아

제품명: 메인보드

모델명: 20-7E34

제조년월: 2024년

제조사 및 제조국가: MSI/중국



Battery Information

European Union:



Batteries, battery packs, and accumulators should not be disposed of as unsorted household waste. Please use the public collection system to return, recycle, or treat them in compliance with the local regulations.

BSMI:



廢電池請回收

For better environmental protection, waste batteries should be collected separately for recycling or special disposal.

California, USA:



The button cell battery may contain perchlorate material and requires special handling when recycled or disposed of in California.

For further information please visit:
<https://dtsc.ca.gov/perchlorate/>

⚠ WARNING

- **INGESTION HAZARD:** This product contains a button cell or coin battery.
- **DEATH** or serious injury can occur if ingested.
- A swallowed button cell or coin battery can cause **Internal Chemical Burns** in as little as **2 hours**.
- **KEEP** new and used batteries **OUT OF REACH OF CHILDREN**
- **Seek immediate medical attention** if a battery is suspected to be swallowed or inserted inside any part of the body.



- Remove and immediately recycle or dispose of used batteries according to local regulations and keep away from children. Do NOT dispose of batteries in household trash or incinerate.
- Even used batteries may cause severe injury or death. Call a local poison control center for treatment information.
- Battery type: CR2032
- Battery voltage: 3V
- Non-rechargeable batteries are not to be recharged.
- Do not force discharge, recharge, disassemble, heat above (manufacturer's specified temperature rating) or incinerate. Doing so may result in injury due to venting, leakage or explosion resulting in chemical burns.
- This product contains an irreplaceable battery.
- This icon indicates that a swallowed button battery can cause serious injury or death. Please keep batteries out of sight or reach of children.

Chemical Substances Information

In compliance with chemical substances regulations, such as the EU REACH Regulation (Regulation EC No. 1907/2006 of the European Parliament and the Council), MSI provides the information of chemical substances in products at:

<https://csr.msi.com/global/index>

Environmental Policy

- The product has been designed to enable proper reuse of parts and recycling and should not be thrown away at its end of life.
- Users should contact the local authorized point of collection for recycling and disposing of their end-of-life products.
- Visit the MSI website and locate a nearby distributor for further recycling information.
- Users may also reach us at gpcontdev@msi.com for information regarding proper Disposal, Take-back, Recycling, and Disassembly of MSI products.



WEEE (Waste Electrical and Electronic Equipment) Statement

ENGLISH

To protect the global environment and as an environmentalist, MSI must remind you that...

Under the European Union (“EU”) Directive on Waste Electrical and Electronic Equipment, Directive 2002/96/EC, which takes effect on August 13, 2005, products of “electrical and electronic equipment” cannot be discarded as municipal wastes anymore, and manufacturers of covered electronic equipment will be obligated to take back such products at the end of their useful life. MSI will comply with the product take back requirements at the end of life of MSI-branded products that are sold into the EU. You can return these products to local collection points.



DEUTSCH

Hinweis von MSI zur Erhaltung und Schutz unserer Umwelt

Gemäß der Richtlinie 2002/96/EG über Elektro- und Elektronik-Altgeräte dürfen Elektro- und Elektronik-Altgeräte nicht mehr als kommunale Abfälle entsorgt werden. MSI hat europaweit verschiedene Sammel- und Recyclingunternehmen beauftragt, die in die Europäische Union in Verkehr gebrachten Produkte, am Ende seines Lebenszyklus zurückzunehmen. Bitte entsorgen Sie dieses Produkt zum gegebenen Zeitpunkt ausschliesslich an einer lokalen Altgerätesammelstelle in Ihrer Nähe.

FRANÇAIS

En tant qu'écologiste et afin de protéger l'environnement, MSI tient à rappeler ceci...

Au sujet de la directive européenne (EU) relative aux déchets des équipement électriques et électroniques, directive 2002/96/EC, prenant effet le 13 août 2005, que les produits électriques et électroniques ne peuvent être déposés dans les décharges ou tout simplement mis à la poubelle. Les fabricants de ces équipements seront obligés de récupérer certains produits en fin de vie. MSI prendra en compte cette exigence relative au retour des produits en fin de vie au sein de la communauté



européenne. Par conséquent vous pouvez retourner localement ces matériels dans les points de collecte.

РУССКИЙ

Компания MSI предпринимает активные действия по защите окружающей среды, поэтому напоминаем вам, что....

В соответствии с директивой Европейского Союза (ЕС) по предотвращению загрязнения окружающей среды использованным электрическим и электронным оборудованием (директива WEEE 2002/96/ЕС), вступающей в силу 13 августа 2005 года, изделия, относящиеся к электрическому и электронному оборудованию, не могут рассматриваться как бытовой мусор, поэтому производители вышеперечисленного электронного оборудования обязаны принимать его для переработки по окончании срока службы. MSI обязуется соблюдать требования по приему продукции, проданной под маркой MSI на территории ЕС, в переработку по окончании срока службы. Вы можете вернуть эти изделия в специализированные пункты приема.

ESPAÑOL

MSI como empresa comprometida con la protección del medio ambiente, recomienda: Bajo la directiva 2002/96/EC de la Unión Europea en materia de desechos y/o equipos electrónicos, con fecha de rigor desde el 13 de agosto de 2005, los productos clasificados como “eléctricos y equipos electrónicos” no pueden ser depositados en los contenedores habituales de su municipio, los fabricantes de equipos electrónicos, están obligados a hacerse cargo de dichos productos al termino de su período de vida. MSI estará comprometido con los términos de recogida de sus productos vendidos en la Unión Europea al final de su periodo de vida. Usted debe depositar estos productos en el punto limpio establecido por el ayuntamiento de su localidad o entregar a una empresa autorizada para la recogida de estos residuos.

NEDERLANDS

Om het milieu te beschermen, wil MSI u eraan herinneren dat....

De richtlijn van de Europese Unie (EU) met betrekking tot Vervuiling van Elektrische en Electronische producten (2002/96/EC), die op 13 Augustus 2005 in zal gaan kunnen niet meer beschouwd worden als vervuiling. Fabrikanten van dit soort producten worden verplicht om producten retour te nemen aan het eind van hun levenscyclus. MSI zal overeenkomstig de richtlijn handelen voor de producten die de merknaam MSI dragen en verkocht zijn in de EU. Deze goederen kunnen geretourneerd worden op lokale inzamelingspunten.

SRPSKI

Da bi zaštitili prirodnu sredinu, i kao preduzeće koje vodi računa o okolini i prirodnoj sredini, MSI mora da vas podesti da...

Po Direktivi Evropske unije ("EU") o odbačenoj eelektronskoj i električnoj opremi, Direktiva 2002/96/EC, koja stupa na snagu od 13. Avgusta 2005, proizvodi koji spadaju pod "elektronsku i električnu opremu" ne mogu više biti odbačeni kao običan otpad i proizvođači ove opreme biće prinuđeni da uzmu natrag ove proizvode na kraju njihovog uobičajenog veka trajanja. MSI će poštovati zahtev o preuzimanju ovakvih proizvoda kojima je istekao vek trajanja, koji imaju MSI oznaku i koji su prodati u EU. Ove proizvode možete vratiti na lokalnim mestima za prikupljanje.

POLSKI

Aby chronić nasze środowisko naturalne oraz jako firma dbająca o ekologię, MSI przypomina, że...Zgodnie z Dyrektywą Unii Europejskiej ("UE") dotyczącą odpadów produktów elektrycznych i elektronicznych (Dyrektywa 2002/96/EC), która wchodzi w życie 13 sierpnia 2005, tzw. "produkty oraz wyposażenie elektryczne i elektroniczne" nie mogą być traktowane jako śmieci komunalne, tak więc producenci tych produktów będą zobowiązani do odbierania ich w momencie gdy produkt jest wycofywany z użycia. MSI wypełni wymagania UE, przyjmując produkty (sprzedawane na terenie Unii Europejskiej) wycofywane z użycia. Produkty MSI będzie można zwracać w wyznaczonych punktach zbiorczych.

TÜRKÇE

Çevreci özelliğiyle bilinen MSI dünyada çevreyi korumak için hatırlatır: Avrupa Birliği (AB) Kararnamesi Elektrik ve Elektronik Malzeme Atığı, 2002/96/EC Kararnamesi altında 13 Ağustos 2005 tarihinden itibaren geçerli olmak üzere, elektrikli ve elektronik malzemeler diğer atıklar gibi çöpe atılmayacak ve bu elektronik cihazların üreticileri, cihazların kullanım süreleri bittikten sonra ürünleri geri toplamakla yükümlü olacaktır. Avrupa Birliği'ne satılan MSI markalı ürünlerin kullanım süreleri bittiğinde MSI ürünlerin geri alınması isteği ile işbirliği içerisinde olacaktır. Ürünlerinizi yerel toplama noktalarına bırakabilirsiniz.

ČESKY

Záleží nám na ochraně životního prostředí - společnost MSI upozorňuje...

Podle směrnice Evropské unie ("EU") o likvidaci elektrických a elektronických výrobků 2002/96/EC platné od 13. srpna 2005 je zakázáno likvidovat "elektrické a elektronické výrobky" v běžném komunálním odpadu a výrobci elektronických výrobků, na které se tato směrnice vztahuje, budou povinni odebrat takové výrobky zpět po skončení jejich životnosti. Společnost MSI splní požadavky na odebrání výrobků značky MSI, prodávaných v zemích EU, po skončení jejich životnosti. Tyto výrobky můžete odevzdat v místních sběrnách.

MAGYAR

Annak érdekében, hogy környezetünket megvédjük, illetve környezetvédként fellépve az MSI emlékezteti Önt, hogy ...

Az Európai Unió („EU”) 2005. augusztus 13-án hatályba lépő, az elektromos és elektronikus berendezések hulladékairól szóló 2002/96/EK irányelve szerint az elektromos és elektronikus berendezések többé nem kezelhetőek lakossági hulladékként, és az ilyen elektronikus berendezések gyártói kötelesek válnak az ilyen termékek visszavételére azok hasznos élettartama végén. Az MSI betartja a termékviszavétellel kapcsolatos követelményeket az MSI márkanév alatt az EU-n belül értékesített termékek esetében, azok élettartamának végén. Az ilyen termékeket a legközelebbi gyűjtőhelyre viheti.

ITALIANO

Per proteggere l' ambiente, MSI, da sempre amica della natura, ti ricorda che....

In base alla Direttiva dell' Unione Europea (EU) sullo Smaltimento dei Materiali Elettrici ed Elettronici, Direttiva 2002/96/EC in vigore dal 13 Agosto 2005, prodotti appartenenti alla categoria dei Materiali Elettrici ed Elettronici non possono più essere eliminati come rifiuti municipali: i produttori di detti materiali saranno obbligati a ritirare ogni prodotto alla fine del suo ciclo di vita. MSI si adegnerà a tale Direttiva ritirando tutti i prodotti marchiati MSI che sono stati venduti all' interno dell' Unione Europea alla fine del loro ciclo di vita. È possibile portare i prodotti nel più vicino punto di raccolta

日本JIS C 0950材質宣言

日本工業規格JIS C 0950により、2006年7月1日以降に販売される特定分野の電気および電子機器について、製造者による含有物質の表示が義務付けられます。

<https://csr.msi.com/tw/Japan-JIS-C-0950-Material-Declarations>

India RoHS

This product complies with the “India E-waste (Management and Handling) Rule 2011” and prohibits use of lead, mercury, hexavalent chromium, polybrominated biphenyls or polybrominated diphenyl ethers in concentrations exceeding 0.1 weight % and 0.01 weight % for cadmium, except for the exemptions set in Schedule 2 of the Rule.

Türkiye EEE yönetmeliği

Türkiye Cumhuriyeti: EEE Yönetmeliğine Uygundur

Україна обмеження на наявність небезпечних речовин

Обладнання відповідає вимогам Технічного регламенту щодо обмеження використання деяких небезпечних речовин в електричному та електронному обладнанні, затвердженого постановою Кабінету Міністрів України від 3 грудня 2008 № 1057.

Việt Nam RoHS

Kể từ ngày 01/12/2012, tất cả các sản phẩm do công ty MSI sản xuất tuân thủ Thông tư số 30/2011/TT-BCT quy định tạm thời về giới hạn hàm lượng cho phép của một số hóa chất độc hại có trong các sản phẩm điện, điện tử”

MS-7E34主板产品中有害物质的名称及含量

部件名称	有害物质					
	铅 (Pb)	汞 (Hg)	镉 (Cd)	六价铬 (Cr(VI))	多溴联苯 (PBB)	多溴二苯醚 (PBDE)
印刷电路板组件*	×	○	○	○	○	○
纽扣电池	○	○	○	○	○	○
外部信号连接头	×	○	○	○	○	○
其他(例:线材等)	×	○	○	○	○	○

本表格依据 SJ/T 11364 的规定编制。

○: 表示该有害物质在该部件所有均质材料中的含量均在 GB/T 26572 规定的限量要求以下。

×: 表示该有害物质至少在该部件的某一均质材料中的含量超出 GB/T 26572 规定的限量要求,但所有部件都符合欧盟RoHS要求。

* 印刷电路板组件: 包括印刷电路板及其构成的零部件。

■ 上述有毒有害物质或元素清单会依型号之部件差异而有所增减。

■ 产品部件本体上如有环保使用期限标识,以本体标识为主。

限用物質含有情況標示聲明書

設備名稱:電腦主機板		型號(型式):MS-7E34				
單元	限用物質及其化學符號					
	鉛 (Pb)	汞 (Hg)	鎘 (Cd)	六價鉻 (Cr ⁺⁶)	多溴聯苯 (PBB)	多溴二苯醚 (PBDE)
電路板	○	○	○	○	○	○
電子元件	—	○	○	○	○	○
金屬機構件	—	○	○	○	○	○
塑膠機構件	○	○	○	○	○	○

備考1.“超出0.1 wt %”及“超出0.01 wt %”係指限用物質之百分比含量超出百分比含量基準值。

備考2.“○”係指該項限用物質之百分比含量未超出百分比含量基準值。

備考3.“—”係指該項限用物質為排除項目。

Copyright and Trademarks Notice



Copyright © Micro-Star Int'l Co., Ltd. All rights reserved. The MSI logo used is a registered trademark of Micro-Star Int'l Co., Ltd. All other marks and names mentioned may be trademarks of their respective owners. No warranty as to accuracy or completeness is expressed or implied. MSI reserves the right to make changes to this document without prior notice.



The terms HDMI™, HDMI™ High-Definition Multimedia Interface, HDMI™ Trade dress and the HDMI™ Logos are trademarks or registered trademarks of HDMI™ Licensing Administrator, Inc.

Technical Support

If a problem arises with your system and no solution can be obtained from the user guide, please contact your place of purchase or local distributor. Alternatively, please try the following help resources for further guidance.

- Visit the MSI website for technical guide, BIOS updates, driver updates, and other information: <http://www.msi.com>
- Register your product at: <http://register.msi.com>

Revision History

- Version 2.0, 2024/10, First release.

