



# Canon PIXMA E410 series

## Mari Memulai Getting Started

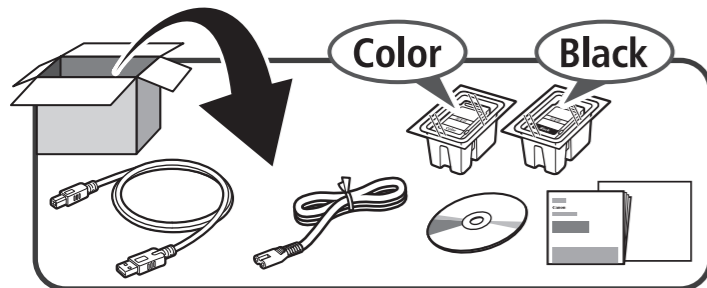
Tutorial Video  
Video Tutorials

<http://canon.com/ijsetup>

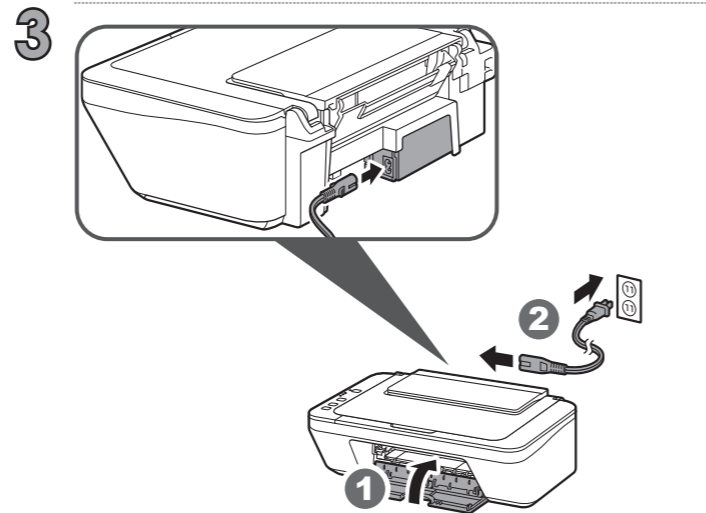
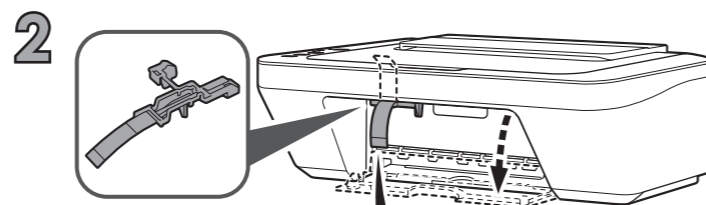
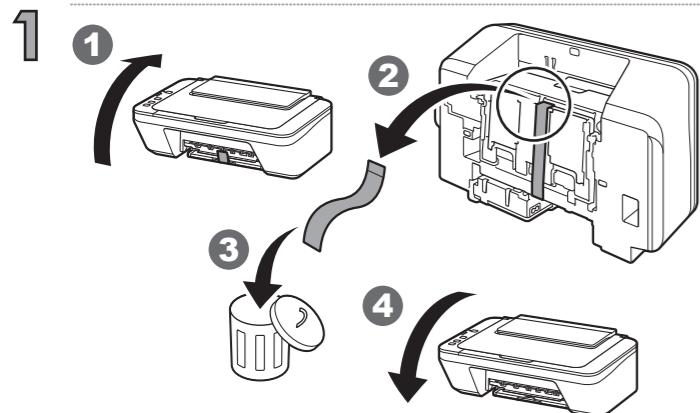


RMC (Regulatory Model Code): K10392

### 1

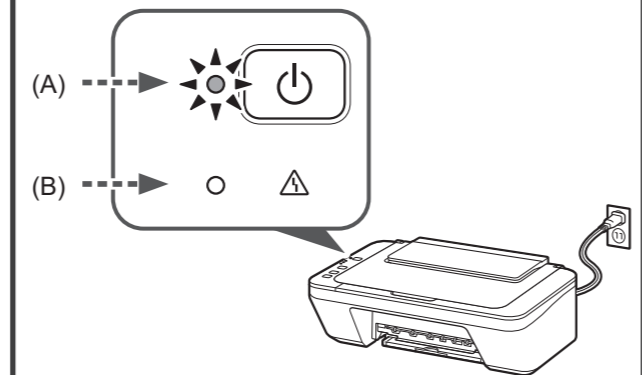
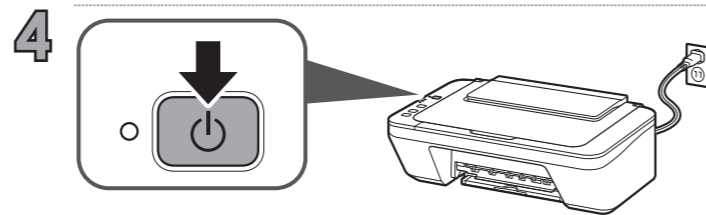


### 2



**ID** Jangan hubungkan kabel USB terlebih dahulu.

**EN** Do not connect the USB cable yet.



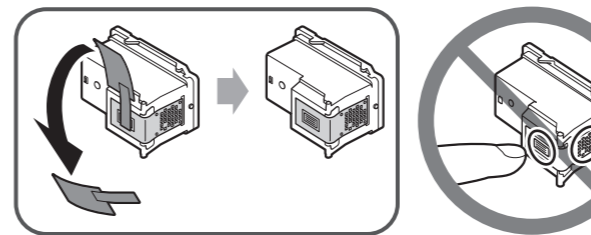
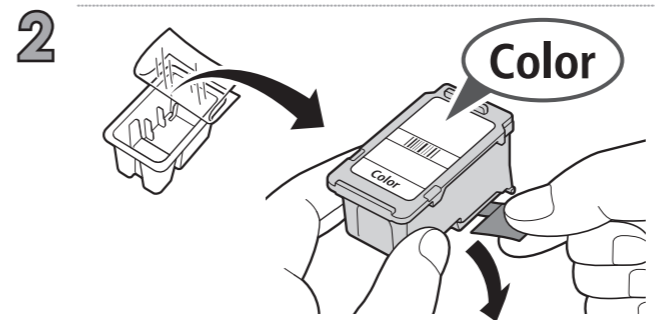
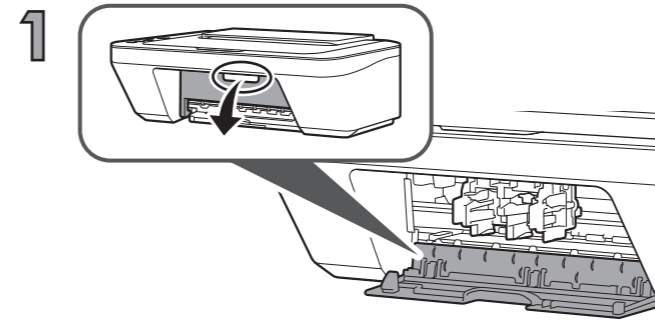
**ID** Periksa apakah lampu **DAYA** (A) menyala.

**EN** Check that the **ON** lamp (A) lights.

**ID** Jika lampu **Alarm** (B) berkedip, tekan tombol **DAYA** untuk **MATIKAN** pencetak, kemudian ulangi dari 2.

**EN** If the **Alarm** lamp (B) flashes, press the **ON** button to turn **OFF** the printer, then redo from 2.

### 3

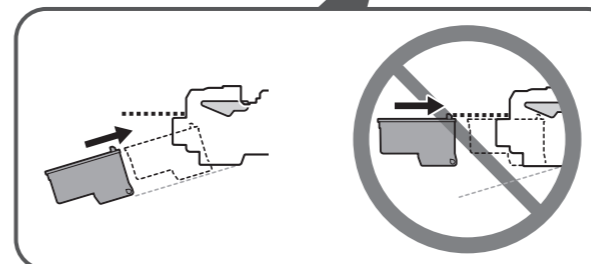


**ID** Hati-hati dengan tinta pada pita pelindung.

**EN** Be careful of ink on the protective tape.

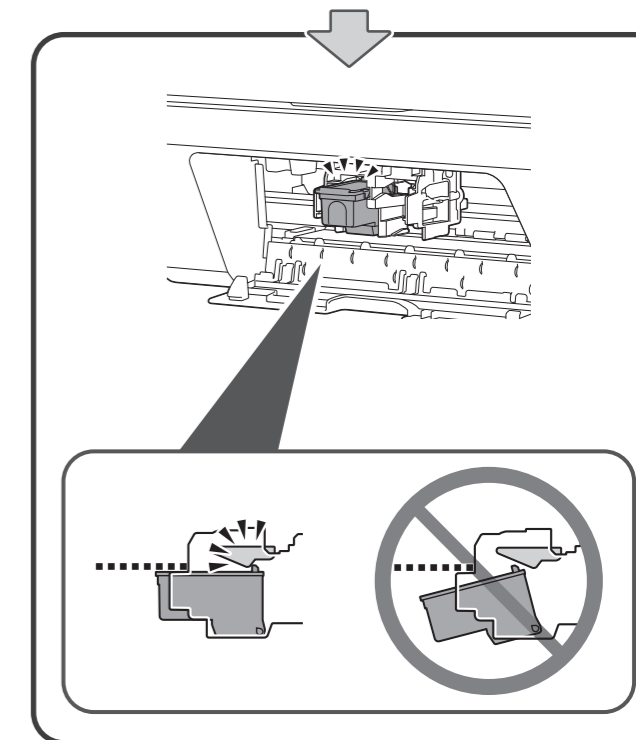
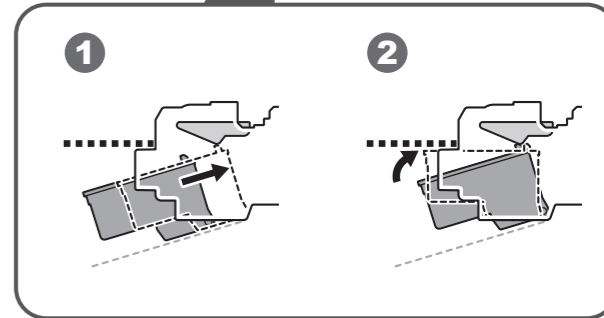
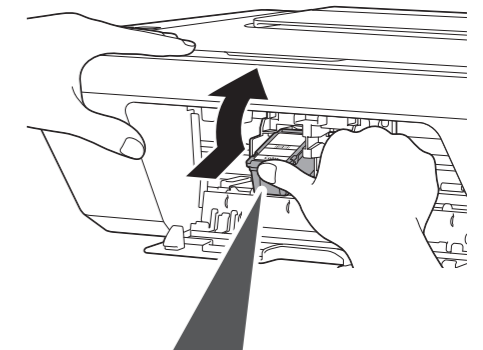
**ID** Masukkan Kartrij FINE ke dalam slot pada satu sudut.

**EN** Insert the FINE Cartridge into the slot at an angle.



**ID** Dorong Kartrij FINE sampai masuk dengan mantap ke dalam tempatnya.

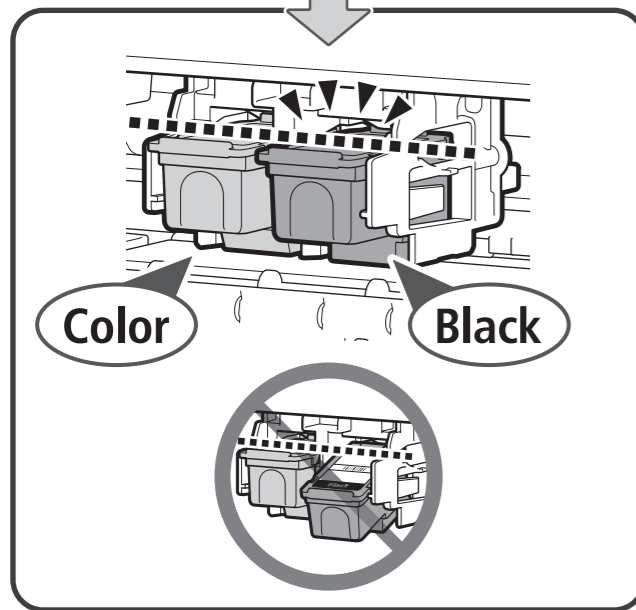
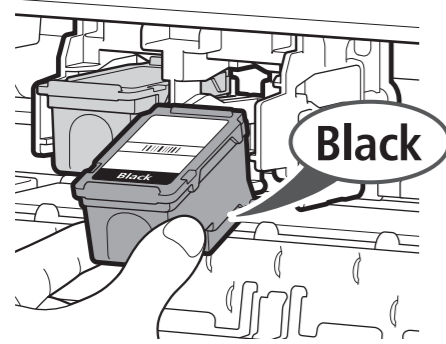
**EN** Push the FINE Cartridge in and up firmly until it snaps into place.



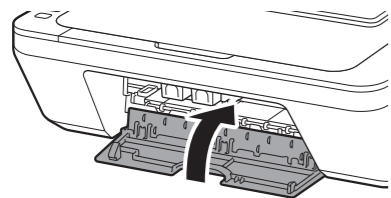
3 5

**5** **ID** Ulangi 2 sampai 4 untuk memasang Kartrij FINE lain.

**EN** Repeat 2 to 4 to install the other FINE Cartridge.



**6**



**ID** Tunggu hingga lampu **DAYA** (A) menyala, kemudian lanjutkan.

**EN** Wait until the **ON** lamp (A) is lit, then proceed.

**ID** Jika lampu **Alarm** (B) berkedip, periksa apakah Kartrij FINE dipasang dengan benar.

**EN** If the **Alarm** lamp (B) flashes, check that the FINE Cartridges are installed correctly.



**4**



Movie

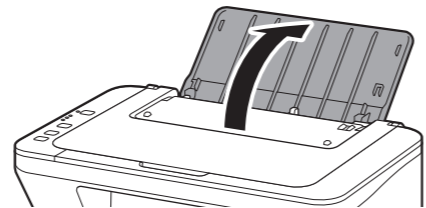


Android

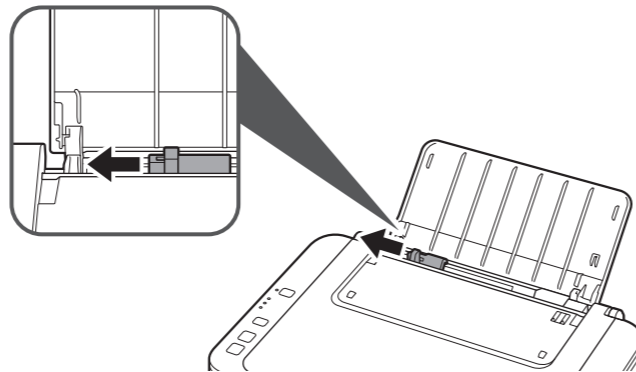


iOS

**1**



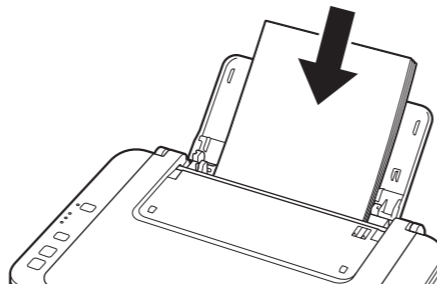
**2**



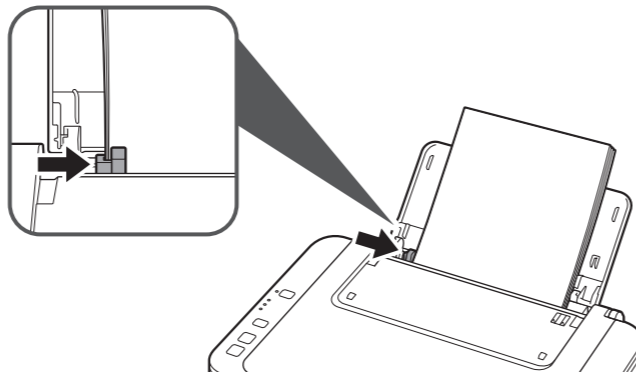
**3**

**ID** Muatkan kertas dengan sisi cetak menghadap ke atas.

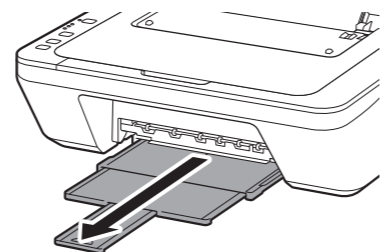
**EN** Load paper with the print side facing up.



**4**



**5**

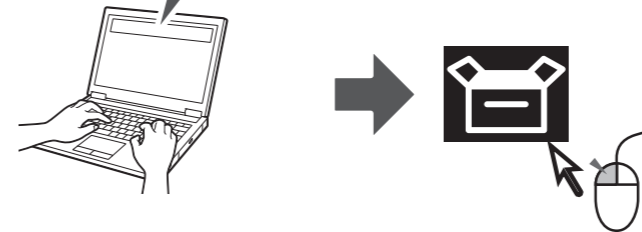


**5**

**ID** Instal perangkat lunak pada perangkat Anda.

**EN** Install the software on your devices.

<http://canon.com/ijsetup>



Windows PC



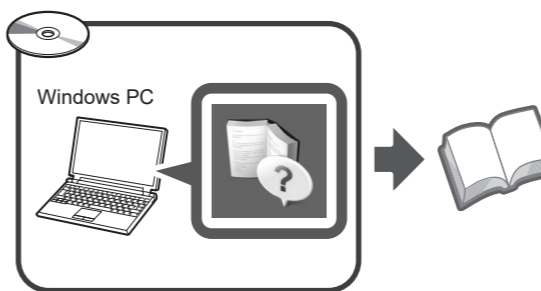
**ID** Petunjuk Daring dapat diakses dari situs web.

**EN** The Online Manual is accessible from the website.

<http://canon.com/ijsetup>



Windows PC



Untuk info lebih lanjut hubungi:  
Call Center: (021) 2664 8999

DATASCRIP  
Jl. Selaparang Blok B-15 Kav.9  
Kompleks Kemayoran  
Jakarta 10610

Tel : (62-21) 6544515  
Fax : (62-21) 6544811-13  
Email : [info@datascrip.co.id](mailto:info@datascrip.co.id)  
Website : [www.canon.co.id](http://www.canon.co.id)

Pendaftaran Petunjuk Penggunaan dan Kartu Jaminan / Garansi  
dalam Bahasa Indonesia No. : I.24.DS1.02202.0416