

**МИКРОВОЛНОВАЯ ПЕЧЬ**

# **РУКОВОДСТВО ПО ЭКСПЛУАТАЦИИ**

**MM720C2MV-W  
MM720C2MV-S**

Предупреждение: перед использованием внимательно прочитайте это Руководство и сохраните его для дальнейшего использования. В тексте данного Руководства Вы найдете необходимую информацию по правильной эксплуатации и обслуживанию Вашей печи. Компания Midea постоянно совершенствует свои изделия и поэтому оставляет за собой право вносить изменения, не влияющие на безопасность и функционирование прибора. Изображения в данном Руководстве несут схематический вид и могут отличаться от фактического вида прибора.

## БЛАГОДАРСТВЕННОЕ ПИСЬМО

Спасибо, что выбрали Midea! Прежде чем использовать новый продукт Midea, внимательно прочитайте это руководство, чтобы научиться безопасно использовать функции и возможности вашего нового устройства.

# СОДЕРЖАНИЕ

БЛАГОДАРСТВЕННОЕ ПИСЬМО .....	01
МЕРЫ БЕЗОПАСНОСТИ .....	02
СПЕЦИФИКАЦИЯ .....	06
ОПИСАНИЕ ПРИБОРА .....	07
ПОДГОТОВКА К РАБОТЕ .....	08
ПОРЯДОК РАБОТЫ .....	12
ЧИСТКА И УХОД .....	15
УСТРАНЕНИЕ НЕИСПРАВНОСТЕЙ .....	16
ТОВАРНЫЕ ЗНАКИ, АВТОРСКИЕ ПРАВА И ПРАВОВАЯ ИНФОРМАЦИЯ .....	17
УТИЛИЗАЦИЯ И ПЕРЕРАБОТКА .....	18
ТЕХНИЧЕСКАЯ ИНФОРМАЦИЯ .....	19

При покупке печи проверьте ее на отсутствие механических повреждений конструкции, внешнего оформления и упаковки, на функционирование, на соответствие разделу «КОМПЛЕКТНОСТЬ» настоящего Руководства по эксплуатации. Проверьте наличие гарантийного и отрывных талонов и правильность их заполнения (наличие серийного номера, даты продажи и печати фирмы-продавца).

**Примечание:** *Выполнение указанных проверок является обязанностью продавца.*

Сохраняйте кассовый чек, Руководство по эксплуатации и гарантийный талон до конца гарантийного срока эксплуатации.

**Руководство по эксплуатации и гарантийный талон, прилагаемые к печи, при утере не возобновляются.**

Во избежание повреждения печи при транспортировании в упаковке изготовителя соблюдайте меры предосторожности:

- оберегайте от резких толчков и падений;
- избегайте длительного пребывания под дождем или мокрым снегом.

Компания-производитель постоянно совершенствует свои изделия и поэтому оставляет за собой право вносить изменения, не влияющие на безопасность и функционирование печи.

# МЕРЫ БЕЗОПАСНОСТИ

## Область применения

Следующие правила безопасности предназначены для предотвращения непредвиденных рисков или ущерба в связи с небезопасной или неправильной эксплуатацией прибора. После покупки проверьте упаковку и внешний вид прибора, чтобы убедиться в отсутствии повреждений. Если вы обнаружите повреждения, свяжитесь с магазином или представителем производителя. Обратите внимание, что для вашей безопасности запрещается самостоятельно вносить в прибор изменения или модификации. Использование прибора не по назначению представляет собой угрозу безопасности пользователя и аннулирует гарантийные обязательства производителя.

## Предупреждающие знаки



### Опасность

Данный символ указывает на опасность для жизни и здоровья из-за легковоспламеняющегося газа.



### Осторожно - электричество

Данный символ указывает на то, что существует опасность для жизни и здоровья людей из-за поражения электрическим током.



### Осторожно

Данный символ указывает на опасность со средним уровнем риска, который может привести к смерти или серьезной травме.



### Внимание

Данный символ указывает на опасность с низкой степенью риска, который может привести к травме легкой или средней степени тяжести.



### Обратите внимание

Данный символ указывает на важную информацию (например, материальный ущерб), не несущую рисков для здоровья.



### Соблюдайте инструкции

Данный символ указывает на то, что действие должно быть совершено только квалифицированным специалистом в соответствии с техническими инструкциями.

Внимательно прочитайте данное руководство по эксплуатации, прежде чем использовать / эксплуатировать прибор и храните его непосредственно рядом с местом установки или прибором для дальнейшего обращения!

## Важные меры безопасности

**ВНИМАТЕЛЬНО ПРОЧИТЕ И СОХРАНИТЕ ДЛЯ ИСПОЛЬЗОВАНИЯ В КАЧЕСТВЕ СПРАВОЧНОЙ ИНФОРМАЦИИ**



**ОСТОРОЖНО!**

При повреждении дверцы или дверных уплотнений печь не следует использовать до устранения неисправности компетентным персоналом!



**ОСТОРОЖНО!**

**Микроволновая энергия!**

Все работы по обслуживанию и ремонту прибора, связанные со снятием крышек, обеспечивающих защиту от воздействия микроволновой энергии, должны выполняться только специалистами!



**ОСТОРОЖНО!**

Жидкости и другие продукты нельзя закрывать в закрытых емкостях во избежание взрыва!



**ОСТОРОЖНО!**

Использование печи детьми без надзора разрешается только в случае, если им даны соответствующие и понятные инструкции о безопасном пользовании печью и опасностях, которые могут возникнуть при ее неправильной эксплуатации!



**ОСТОРОЖНО!**

Печь не предназначена для использования лицами (включая детей) с пониженными физическими или умственными способностями или при отсутствии у них опыта или знаний, если они не находятся под контролем или не проинструктированы об использовании печи лицом, ответственным за их безопасность!

Дети должны находиться под контролем для недопущения игры с прибором.

Прибор не предназначен для приведения в действие внешним таймером или отдельной системой дистанционного управления.



**ОСТОРОЖНО!**

**Опасность поражения электрическим током!**

Для подключения печи к сети должна быть предусмотрена розетка с заземляющим контактом.



**ОСТОРОЖНО!**

Используйте печь только по ее прямому назначению во избежание травмирования и повреждения имущества.

- Не пользуйтесь печью при повреждении шнура питания до устранения неисправности специалистом ремонтного предприятия.



## **ОСТОРОЖНО:**

### **Опасность поражения электрическим током!**

**При повреждении шнура питания его замену, во избежание опасности, должен производить изготовитель, сервисная служба или аналогичный квалифицированный персонал!**

- Не эксплуатируйте печь вблизи источников воды или в условиях повышенной влажности.
- Не допускайте попадания воды в вентиляционные отверстия. При отключении вилки шнура питания от розетки не тяните за шнур, придерживайте вилку рукой.
- Устанавливайте печь так, чтобы доступ к розетке сети был свободным. Нагрев жидкостей посредством микроволновой энергии может вызвать задержанное бурное кипение, поэтому следует проявить осторожность при обращении с емкостями.
- Перед чисткой печи отключите вилку шнура питания от розетки и дайте печи остыть.
- Прибор не должен размещаться в шкафу.
- Микроволновая печь предназначена для разогрева пищи и напитков. Сушка пищи или одежды и подогрев грелок, шлепанцев, губок, влажной ткани и подобных предметов может привести к риску повреждения, воспламенения или пожара.
- Настоящий прибор предназначен для использования в бытовых и аналогичных условиях, таких как:
  - кухни для сотрудников в магазинах, офисах и других рабочих местах;
  - усадьбы;
  - клиентами в гостиницах, отелях и другой обстановке, связанной с проживанием;
  - в гостиницах с условиями проживания типа «кровать и завтрак».
- Не включайте печь, если она пуста, во избежание повреждения стенок камеры печи. Рекомендуется держать в печи стакан с водой. При случайном включении печи вода поглотит всю микроволновую энергию. Не следует приготавливать в микроволновых печах яйца в скорлупе и сваренные яйца, так как они могут взорваться даже после прекращения воздействия микроволн.
- Не используйте для приготовления пищи металлическую посуду и посуду с металлической росписью во избежание возникновения дугового разряда, искрения, что может привести к повреждению как печи, так и посуды.
- Пользуйтесь матерчатой прихваткой при извлечении посуды из печи. Посуда может быть горячей в результате передачи тепла от горячей пищи.
- Во избежание ожогов содержимое бутылочек и емкостей с детским питанием необходимо перемешивать и взбалтывать, перед употреблением нужно проверять температуру пищи.

## Меры пожарной безопасности

- Не устанавливайте печь в ограниченном пространстве, где недостаточно места для нормальной вентиляции.
- Не устанавливайте печь вблизи источников открытого огня, отопительных приборов.
- Не эксплуатируйте печь в помещениях, где хранятся или используются легковоспламеняющиеся вещества.
- Не используйте для чистки печи химические растворители и воспламеняющиеся вещества.  
Не оставляйте работающую печь без присмотра. Превышение необходимой мощности или времени приготовления может вызвать перегрев и возгорание.
- При нагреве пищи в пластиковой или бумажной посуде следите за тем, чтобы во время работы печи не произошло возгорание.
- Своевременно и регулярно очищайте камеру печи и уплотнители дверцы от жира и остатков пищи во избежание появления дыма в результате перегрева жира и остатков пищи.  
Недостаточная чистота печи может привести к повреждению поверхности, что может сократить срок службы прибора и привести к возникновению опасной ситуации.
- Отключайте печь, вынув вилку шнура питания из розетки, если Вы покидаете помещение на длительное время.



### **ОСТОРОЖНО!**

#### **Опасность пожара**

**При появлении дыма выключите печь, отключите ее от сети и не открывайте дверцу, чтобы погасить пламя. Ни в коем случае не используйте воду для тушения огня!**

Вызовите специалиста ремонтного предприятия для устранения неисправности.



### **ОСТОРОЖНО!**

#### **Опасность пожара**

Розетка должна находиться в непосредственной близости от печи, к ней должен быть обеспечен свободный доступ, чтобы в случае необходимости можно было немедленно отключить печь от сети.

# СПЕЦИФИКАЦИЯ

<b>МОДЕЛЬ</b>	<b>MM720C2MV-W/MM720C2MV-S</b>
<b>Условия эксплуатации</b>	
Температура воздуха	от +10 до +35 °C
Относительная влажность воздуха	от 35 до 80 %
Атмосферное давление	от 86 до 106 кПа (от 650 до 800 мм рт. ст.)
<b>Основные параметры</b>	
Напряжение питания от сети переменного тока частотой	230 В- 50 Гц
Номинальная микроволновая мощность	700 Вт
Номинальная потребляемая мощность в режиме "Микроволны"	1050 Вт
Рабочая частота	2450 МГц
Объем камеры	20 л
Габаритные размеры	439.5*355.5*257 мм
Масса, не более	10.5 кг
Содержание драгоценных материалов: Серебро	0,3574г

# ОПИСАНИЕ ПРИБОРА

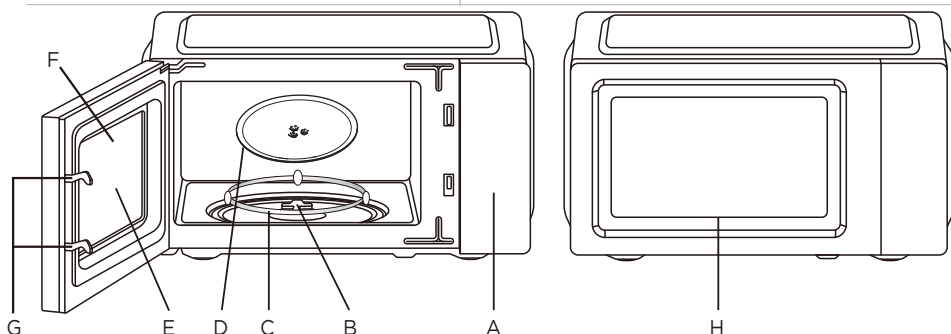
## Устройство печи

### ⚠ ОСТОРОЖНО

Удалите прозрачную защитную пленку с дверцы и корпуса печи перед использованием.

Извлеките печь и все материалы из коробки и внутренней камеры, а также клейкую ленту с муфты вала мотора.

Комплектация			
Печь	1	Поворотный стол (255 мм)	1
Руководство по эксплуатации	1	Индивидуальная тара	1 компл.
Кольцо роликное	1		



А) Панель управления  
В) Муфта вала мотора  
С) Роликное кольцо  
D) Поворотный стол

Е) Смотровое окошко  
F) Узел дверцы  
G) Защелки дверцы  
H) Дверца

## Установка поворотного стола



- Никогда не ставьте поворотный стол вверх дном.
- Во время приготовления следует использовать как поворотный стол, так и роликное кольцо.
- Все продукты и контейнеры с продуктами питания нужно всегда помещать на поворотный стол для приготовления пищи.
- Если в поворотном столе или в роликном кольце были обнаружены трещины или сколы, обратитесь в авторизованный сервисный центр.

### 🔴 ОБРАТИТЕ ВНИМАНИЕ

Изображения прибора в руководстве имеют справочный характер и могут иметь отличия от фактического внешнего вида.

# ПОДГОТОВКА К РАБОТЕ

## Распаковка

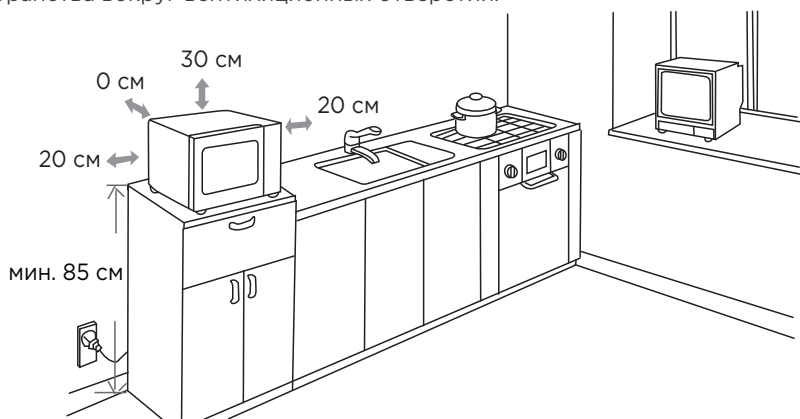
Удалите все упаковочные материалы и выньте аксессуары из камеры. Осмотрите печь на предмет повреждений, таких как вмятины или повреждения дверцы. При обнаружении повреждений эксплуатация печи не допускается.

При наличии защитного слоя пленки на кожухе, необходимо снять ее перед первым включением печи.

Запрещается удалять светло-коричневую слюдяную пластину во внутренней камере печи, предназначенную для защиты магнетрона.

## Установка

1. Выберите ровную поверхность, на которой есть достаточно открытого пространства вокруг вентиляционных отверстий.



- Минимальная высота установки 85 см.
- Задняя поверхность прибора должна быть обращена к стене. Свободное пространство над печью должно составлять не менее 30 см, между печью и любыми прилегающими стенами должно быть не менее 20 см.
- Запрещается снимать ножки с нижней поверхности печи.
- Блокировка вентиляционных отверстий может вызвать повреждение печи.
- Печь следует устанавливать максимально далеко от радиоприемников и телевизоров. Использование микроволновой печи может вызвать помехи приему радио- и телевизионных сигналов.

2. Печь включается в стандартную электрическую розетку. Напряжение и частота должны соответствовать указанным на паспортной табличке.

## **⚠ ОСТОРОЖНО**

Запрещается устанавливать печь на варочную панель или другое устройство, излучающее тепло. Установка вблизи источника тепла может привести к повреждению печи и делает гарантию недействительной.

**Во время работы поверхности печи могут быть горячими.**



## Подготовка к работе

### ВНИМАНИЕ

До включения печи в электрическую сеть ознакомьтесь с мерами безопасности, приведенными в разделе "Меры безопасности" настоящего Руководства по эксплуатации.

- После хранения печи при низких температурах или после транспортирования в зимних условиях включать ее можно не раньше, чем через 4 ч пребывания при комнатной температуре в распакованном виде.
- Выньте из печи весь упаковочный материал и установите в нее ролик-кольцо и поворотный стол. Поворотный стол должен всегда находиться внутри печи.
- Перед началом эксплуатации внутреннюю поверхность печи, дверцу и уплотнительную прокладку следует протереть влажной салфеткой.
- При приготовлении пищи следуйте приведенным ниже рекомендациям.

## Выбор посуды

### ВНИМАНИЕ

Не готовьте непосредственно на поворотном столе из комплекта печи. Он может быть поврежден вследствие большой разницы температур. Следует использовать только посуду, предназначенную для микроволновой печи!

- Пригодность посуды к использованию в печи определяется материалом, из которого она изготовлена, в соответствии с таблицей ниже. Некоторые виды пластмасс при нагревании размягчаются, другие виды пластмасс могут треснуть, особенно при разогревании небольших порций пищи.
- Пластмассовую посуду можно использовать для разогревания, но не для приготовления пищи. Обычная бытовая пластмасса не выдерживает нагрева выше плюс 90°C.
- Рекомендуется проверять теплостойкость пластмассовой посуды перед ее использованием.
- Рекомендуется использовать круглую или овальную посуду.
- Фарфоровая посуда обычно подходит для приготовления пищи в печи, за исключением посуды с металлической росписью. Золотая и серебряная роспись может повредиться.
- Некоторые виды фарфоровой глазури также содержат металл. Следует проверять фарфоровую посуду на пригодность к использованию в печи.
- Стеклопосуда, если она изготовлена из жаростойкого стекла, обычно хорошо подходит для печи. Хрусталь и цветное стекло использовать не следует.

### ВНИМАНИЕ

Металлическую посуду и посуду с металлической росписью в печи использовать нельзя.

Для опробования посуды поставьте ее в центр поворотного стола. Рядом с посудой поставьте стакан с водой. Включите печь на полную мощность на 1 мин. По истечении этого времени ни одна часть посуды не должна быть горячей на ощупь. Только такую посуду можно использовать в печи.

## Материалы, которые можно использовать в микроволновой печи

Посуда	Замечания
Форма для запекания	Следуйте указаниям производителя. Дно глазурованной посуды должно находиться на расстоянии не менее 5 мм над поворотным столом. При неправильном использовании возможна поломка поворотного стола.
Столовая посуда	Использовать только посуду, предназначенную для микроволновой печи. Следуйте указаниям производителя. Не используйте посуду с трещинами и сколами.
Стекланные банки	Всегда снимайте крышку. Используйте только для разогрева продуктов до теплого состояния. Большинство стеклянных банок не являются термостойкими и могут сломаться.
Стекланная посуда	Используйте только термостойкую стеклянную посуду, предназначенную для микроволновой печи. Убедитесь в отсутствии металлической отделки. Не используйте посуду с трещинами и сколами.
Мешки для запекания	Следуйте указаниям производителя. Не закрывать металлической стяжкой. Делайте в них прорези для выхода пара.
Картонные тарелки и стаканы	Используйте только для быстрого подогрева / приготовления. Не оставляйте микроволновую печь без присмотра во время готовки.
Бумажные полотенца	Используйте, чтобы закрывать продукты при подогреве и для поглощения жира. Допускается использовать только под наблюдением при кратковременной готовке.
Пергаментная бумага	Используйте для предотвращения разбрызгивания или как обертку для приготовления на пару.
Пластиковые изделия для готовки	Использовать только те, что предназначены для микроволновой печи. Следуйте указаниям производителя. На изделии должна присутствовать маркировка «Безопасно для использования в микроволновой печи». Некоторые пластиковые контейнеры могут начать плавиться при нагревании находящихся внутри продуктов. В «мешках для варки» и плотно закрытых пластиковых пакетах необходимо сделать разрезы или проколы или обеспечить вентиляцию согласно указаниям производителя.
Полиэтиленовая обертка	Использовать только предназначенную для микроволновой печи. Используйте для накрывания продуктов во время приготовления для сохранения влаги. Не допускайте соприкосновения полиэтиленовой обертки с пищевыми продуктами.
Термометры	Использовать только предназначенные для микроволновой печи (термометры для мяса и выпечки).
Вощеная бумага	Используйте для предотвращения разбрызгивания и удержания влаги.

## Материалы, которые нельзя использовать в микроволновой печи

Посуда	Замечания
Алюминиевые контейнеры	Возможно искрение. Пищевые продукты следует переложить в посуду, безопасную для использования в микроволновой печи.
Коробки с металлическими ручками	Возможно искрение. Пищевые продукты следует переложить в посуду, безопасную для использования в микроволновой печи.
Металлическая посуда или посуда с металлической отделкой	Металл экранирует пищевые продукты от микроволновой энергии. Металлическая отделка может вызвать искрение.
Металлические стяжки	Могут вызвать искрение и пожар в микроволновой печи.
Бумажные пакеты	Могут вызвать возгорание в печи.
Пенопласт	Пенопласт может расплавиться или загрязнить содержимое под воздействием высокой температуры.
Дерево	Дерево в микроволновой печи высохнет и может расколоться или треснуть.

## Практические советы

Большую часть продуктов приготавливают в собственном соку. Сухие продукты, такие как рис или фасоль, требуют жидкости.

На время приготовления или разогревания пищу следует накрыть, чтобы ее влажность оставалась на первоначальном уровне и чтобы меньше загрязнялась печь.

Замороженную выпечку можно размораживать и подогревать, например, в хлебнойкорзинке (без металлической проволоки) или на пергаменте. Помните, что начинка булочки всегда нагревается сильнее.

Не готовьте мясные продукты непосредственно на поворотном столе – он может повредиться вследствие большой разницы температур.

Кожуру яблока или картофеля, а также оболочку колбасы, печени или яичного желтка следует перед приготовлением проткнуть, например, вилкой, иначе она лопнет.

Не рекомендуется разогревать в печи растительное масло и жир, так как их температуру трудно контролировать.

Удалите все зажимы с упаковки перед тем, как поместить продукты в печь.

### **О чем следует помнить**

Чем больше количество приготавливаемой пищи, тем более продолжительным должно быть время приготовления или разогревания.

Холодные продукты разогревают и готовят дольше, чем продукты комнатной температуры. Пористые продукты разогревают и готовят быстрее, чем плотные. Продукты с высоким содержанием воды готовят дольше.

Соль лучше добавлять после приготовления, иначе она сушит пищу, например, мясо становится жестким.

После приготовления пищу следует оставить в печи не менее чем на 5 мин для равномерного распределения температуры. Время зависит от количества и состава пищи.

Сначала следует установить указанное в рецепте время, а затем, при необходимости, увеличивать его, при этом пища не подгорит и не переварится.

### **Приготовление и разогревание пищи**

Перед началом приготовления следует убедиться в том, что продукт полностью разморожен.

Переверните и переместите от центра блюда к его краю такие продукты, как, тефтели и др.

Тушеные блюда, соусы и т.п. во время приготовления следует перемешивать.

Время приготовления изменяется в зависимости от температуры продуктов, а также Вашего собственного вкуса.

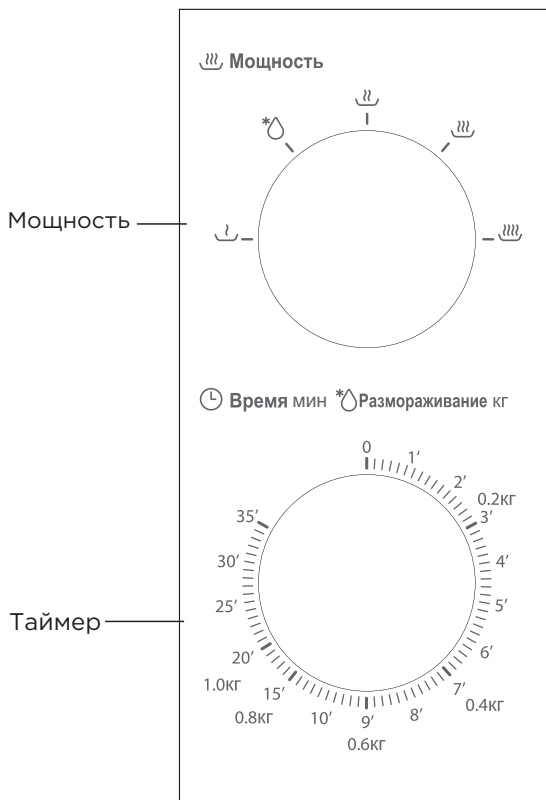
### **Размораживание продуктов**

Мясо можно размораживать в упаковке, из которой следует удалить все металлические завязки или обертки.

После размораживания средняя часть продукта может все еще оставаться замороженной. Поэтому продукт следует на некоторое время оставить в печи для равномерного распределения температуры.

# ПОРЯДОК РАБОТЫ

## Панель управления



1. Чтобы установить мощность приготовления, поверните переключатель уровня мощности до желаемого уровня.
2. Чтобы установить время приготовления, поверните регулятор установки времени в нужную позицию в соответствии с инструкцией по приготовлению пищи.
3. Микроволновая печь автоматически начнет разогрев после того, как установлены уровень мощности и время приготовления.
4. По истечении времени приготовления прозвучит звуковой сигнал.
5. Если устройство не используется, всегда устанавливайте время на «0».

### ВНИМАНИЕ

По окончании работы с прибором убедитесь, что питание печи выключено, повернув регулятор таймера в позицию «0».

Несоблюдение этого требования и использование микроволновой печи без пищи может привести к перегреву и повреждению магнетрона.

## Приготовление в режиме микроволн

- Положите продукты в посуду, пригодную для приготовления в микроволновой печи.
- Откройте дверцу печи.
- Поставьте посуду с продуктами на поворотный стол и закройте дверцу.
- Установите уровень мощности микроволн, поворачивая переключатель "**МОЩНОСТЬ**" до нужного значения в соответствии с таблицей ниже.
- Установите время приготовления, поворачивая регулятор "**ВРЕМЯ(мин)/РАЗМОРАЖИВАНИЕ (кг)**". Время устанавливается в пределах от 1 до 35 мин. После установки времени приготовления печь включится, загорится подсветка камеры печи. По истечении времени приготовления прозвучит звуковой сигнал, регулятор "**ВРЕМЯ(мин)/РАЗМОРАЖИВАНИЕ(кг)**" установится в положение «0», подсветка камеры печи выключится.

Мощность	Уровень мощности, %	Применение
Низкая 	17	Размораживание продуктов. Размягчение мороженого
Умеренно низкая 	33	Приготовление супов. Размягчение масла, маргарина. Размораживание продуктов
Средняя 	55	Тушение мяса. Приготовление рыбы, морепродуктов
Умеренно высокая 	77	Приготовление риса, рыбы, курицы, кусочков мяса
Высокая 	100	Разогревание. Кипячение молока, воды. Приготовление овощей

Пример: Вам необходимо готовить блюдо при среднем уровне микроволновой мощности в течении 15 мин. Для этого:

- поместите продукты в печь;
- установите уровень мощности микроволн, поворачивая переключатель "**МОЩНОСТЬ**" в положение «Средняя»;
- поверните регулятор "**ВРЕМЯ/РАЗМОРАЖИВАНИЕ (кг)**" в положение «15», после этого печь включится, загорится подсветка камеры печи.

### ОБРАТИТЕ ВНИМАНИЕ

1. В процессе приготовления время приготовления может быть увеличено или уменьшено в любой момент поворотом регулятора "**ВРЕМЯ(мин)/РАЗМОРАЖИВАНИЕ(кг)**".
2. В процессе приготовления можно изменить уровень мощности, повернув регулятор "**МОЩНОСТЬ**".
3. Если печь не используется, регулятор "**ВРЕМЯ(мин)/РАЗМОРАЖИВАНИЕ(кг)**" должен находиться в положении «0».
4. Перед тем, как окончательно достать пищу из печи, убедитесь, что регулятор "**ВРЕМЯ(мин)/РАЗМОРАЖИВАНИЕ(кг)**" находится в положении «0».
5. Ни в коем случае не включайте микроволновую печь, если в ней нет продуктов.

## Размораживание по весу

Режим «Размораживание по весу» позволяет размораживать продукты весом от 0,2 до 1,0 кг.

- Положите замороженные продукты в посуду, пригодную для приготовления в микроволновой печи.
- Откройте дверцу печи, нажав на кнопку открывания дверцы. Поставьте посуду с продуктами на поворотный стол и закройте дверцу.
- Установите уровень мощности микроволн, поворачивая переключатель **"МОЩНОСТЬ"** в положение "Умеренно низкая". Затем, поворачивая регулятор **"ВРЕМЯ(мин)/РАЗМОРАЖИВАНИЕ(кг)"**, установите вес продукта. После установки веса продукта печь включится, загорится подсветка камеры печи.
- По истечении времени печь отключится и прозвучит звуковой сигнал.

Пример: Вам необходимо разморозить продукты весом 400г. Для этого:

- Поместите продукты в печь;
- Установите уровень мощности микроволн, повернув переключатель **"МОЩНОСТЬ"** в положение "Умеренно низкая";
- Поверните регулятор **"ВРЕМЯ(мин)/РАЗМОРАЖИВАНИЕ (кг)"** в положение "0.4"; после этого печь включится, загорится подсветка камеры печи.

### ОБРАТИТЕ ВНИМАНИЕ

1. В процессе размораживания можно открыть дверцу, отделить части неоднородного продукта, например фарш или куски мяса, как только это станет возможным и размороженные части удалить из печи. Затем закройте дверцу и продолжите размораживание.
2. В процессе размораживания время размораживания может быть увеличено или уменьшено в любой момент поворотом регулятора **"ВРЕМЯ(мин)/РАЗМОРАЖИВАНИЕ (кг)"**.

## Прерывание работы печи в процессе приготовления

Прерывание работы печи дает возможность перевернуть или перемешать пищу в процессе приготовления. Прервать процесс можно двумя способами:

1. Временная остановка. Откройте дверцу печи. Печь перестанет работать. Для продолжения процесса приготовления закройте дверцу.
2. Полная остановка. Установите регулятор **"ВРЕМЯ(мин)/РАЗМОРАЖИВАНИЕ (кг)"** в положение «0». Процесс приготовления будет завершен. Для продолжения процесса приготовления регулятором **"ВРЕМЯ(мин)/РАЗМОРАЖИВАНИЕ(кг)"** снова установите время приготовления.

# ЧИСТКА И УХОД

## **ОСТОРОЖНО**

Перед чисткой отключите печь от сети, вынув вилку шнура питания из розетки.

Необходимо регулярно чистить печь и удалять все остатки пищи. При чистке печи слюдяную пластину не удалять!

Регулярно производите чистку внутренней и внешней поверхности печи, дверцы и уплотнительной прокладки дверцы.

## **ВНИМАНИЕ**

Жир, накопившийся внутри печи, может перегреться, что приведет к появлению дыма.

- Удаляйте загрязнения влажной салфеткой с использованием нейтральных моющих средств, вытирайте насухо.
- Не допускайте попадания воды в вентиляционные отверстия печи.
- Не используйте аэрозоли, абразивные порошки, химические растворители и воспламеняющиеся вещества.
- Во время очистки панели управления оставляйте дверцу печи открытой.
- Слюдяную пластину необходимо содержать в чистоте, а при необходимости заменить новой. Слюдяная пластина хрупкая, соблюдайте осторожность при чистке.
- Поворотный стол мойте по мере необходимости в мыльной воде и вытирайте насухо. Допускается мыть поворотный стол в посудомоечных машинах.
- Регулярно производите очистку роликового кольца и дна камеры печи во избежание появления шума при работе печи. Допускается мыть роликовое кольцо в посудомоечной машине.
- На стенках печи или вокруг уплотнителей дверцы или уплотнительных поверхностей может образовываться водный конденсат или капли. Это нормальное явление, которое не является признаком неисправности печи.

# УСТРАНЕНИЕ НЕИСПРАВНОСТЕЙ

## Нормальная работа


Микроволновая печь создает помехи для приема телевизионного сигнала	Во время работы микроволновой печи возможны помехи при приеме радио- и телевизионных сигналов. Эти помехи аналогичны тем, что вызываются другими бытовыми электроприборами, такими как миксеры, пылесосы и электрические вентиляторы. Это нормальное явление.
Тусклый свет в микроволновой печи	При готовке в микроволновой печи на низкой мощности свет в печи может быть тусклым. Это нормальное явление.
Скопление пара на дверце, выход горячего воздуха из вентиляционных отверстий	Во время готовки от продуктов может исходить пар. Большая его часть будет выходить через вентиляционные отверстия. Однако некоторая часть может скапливаться на холодных поверхностях, таких, как дверца печи. Это нормальное явление.
Случайный запуск печи без продуктов.	Запрещается запускать прибор без продуктов внутри. Это очень опасно.

В нижеприведенной таблице приведен перечень простейших неисправностей, которые Вы можете устранить самостоятельно.

Если неисправность устранить не удастся, обратитесь к специалистам ремонтного предприятия.

Неисправность	Возможная причина	Решение
Печь не включается.	• Возможно, шнур питания неплотно подключен.	• Выньте вилку из розетки. Подождите 10 секунд и снова вставьте ее.
	• Сработал предохранитель или устройство защитного отключения.	• Замените предохранитель или установите УЗО в исходное положение (ремонт должен выполняться квалифицированным специалистом)
	• Неисправность в розетке.	• Протестируйте розетку с другими электрическими приборами.
Печь не греет.	• Дверца закрыта неплотно.	• Плотно закройте дверцу.

# ТОВАРНЫЕ ЗНАКИ, АВТОРСКИЕ ПРАВА И ПРАВОВАЯ ИНФОРМАЦИЯ

Логотип  , текстовые знаки, торговое наименование, торговое оформление и все их версии являются ценными активами Midea Group и (или) ее аффилированных лиц (далее Midea), в отношении которых Midea является владельцем товарных знаков, авторских прав и иных прав интеллектуальной собственности, а также всех нематериальных активов, полученных в результате использования любых частей товарных знаков Midea. Использование товарного знака Midea для коммерческих целей без предварительного письменного согласия Midea может представлять собой нарушение прав на товарные знаки или недобросовестную конкуренцию в нарушение применимого законодательства.

Данное руководство составлено Midea, и Midea сохраняет все авторские права на него. Никакое физическое или юридическое лицо не может полностью или частично использовать, копировать, изменять и распространять настоящее руководство, включать его в комплект или продавать вместе с другими изделиями без предварительного письменного согласия Midea.

Все описанные функции и инструкции являлись актуальными на момент печати настоящего руководства. Однако фактический вид прибора может отличаться в связи с усовершенствованием функций и дизайна.

# УТИЛИЗАЦИЯ И ПЕРЕРАБОТКА

## Важные инструкции по защите окружающей среды

Соблюдение директивы WEEE и утилизация отходов:

Данный продукт соответствует директиве ЕС WEEE (2012/19/EU). На данный прибор нанесен классификационный знак для отработанного электрического и электронного оборудования (WEEE). Данный символ указывает на то, что данный прибор не должен утилизироваться вместе с другими

бытовыми отходами по истечении срока его службы.

Использованное устройство должно быть возвращено в официальный пункт сбора для утилизации электрических и электронных устройств. Чтобы найти такие системы сбора, пожалуйста, свяжитесь с местными властями или розничным продавцом, где был приобретен продукт. Каждое домашнее хозяйство играет важную роль в восстановлении и вторичной переработке старых электроприборов. Надлежащая утилизация использованного прибора помогает предотвратить потенциальные негативные последствия для окружающей среды и здоровья человека.

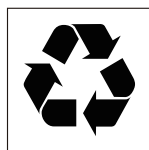


## Соответствие директиве RoHS

Приобретенный вами продукт соответствует директиве ЕС RoHS (2011/65/EU). Он не содержит вредных и запрещенных материалов, указанных в Директиве.

## Информация об упаковке

Упаковочные материалы продукта изготовлены из материалов, пригодных для вторичной переработки, в соответствии с нашими национальными экологическими нормами. Не выбрасывайте упаковочные материалы вместе с бытовыми или другими отходами. Отнесите их в пункты сбора упаковочного материала, назначенные местными властями.



# ТЕХНИЧЕСКАЯ ИНФОРМАЦИЯ

Срок службы печи составляет 5 лет со дня продажи через розничную торговую сеть.

В течение этого времени изготовитель обеспечивает потребителю возможность использования товара по назначению, а также выпуск и поставку запасных частей в торговые и ремонтные предприятия. В случае отсутствия штампа магазина срок службы исчисляется со дня изготовления печи.

Условия хранения - по группе 1(Λ) по ГОСТ 15150.

Печи должны храниться в упакованном виде в помещениях при температуре воздуха от 5 °С до 40 °С и относительной влажности воздуха до 80 % при 25 °С.

Гарантийные обязательства на печь изложены в гарантийном талоне. Ремонт у лиц, не имеющих специального разрешения, запрещен!

Утилизацию печи производят в соответствии с законодательством и требованиями региональных органов власти.

## ПЕРЕЧЕНЬ РАБОТ, ВЫПОЛНЯЕМЫХ ПРИ ПРОДАЖЕ ПЕЧИ

При продаже печи продавец обязан:

- распаковать печь, проверив целостность упаковки;
  - проверить комплектность печи согласно разделу «КОМПЛЕКТНОСТЬ» Руководства
  - сверить номер печи с номером, указанным в гарантийном талоне;
  - проверить работоспособность печи в соответствии с Руководством по эксплуатации;
  - запаковать печь.
- Выполнение этих работ подтверждается подписью продавца в гарантийном талоне.

Сведения о соответствии стандартам:

Данный продукт сертифицирован на соответствие техническим регламентам:  
ТР ТС 004/2011 "О безопасности низковольтного оборудования"  
ТР ТС 020/2011 "Электромагнитная совместимость технических средств"  
ТР ТС 037/2016 "Об ограничении применения опасных веществ в изделиях электротехники и радиоэлектроники"

Печь соответствует требованиям технических условий ТУ ВУ 100085149.182-2005. Печь по условиям безопасности в эксплуатации соответствует требованиям защиты класса I ГОСТ IEC 60335-2-25-2014.

Изготовитель:

ООО "Хоум Аплиансес"

220014 Республика Беларусь, г. Минск, пер. С. Ковалевской, 52  
Сделано в Беларуси

Импортер в РФ:

ООО «Ориент Хоусхолд Аплиансес»  
127015, РФ, г. Москва, ул. Новодмитровская, д.2, корп. 1, офис 406  
Информационно-справочная служба: 8 (800) 777-00-88  
midea.com/ru











*make yourself at home*



[www.midea.com](http://www.midea.com)

© Midea 2024 all rights reserved