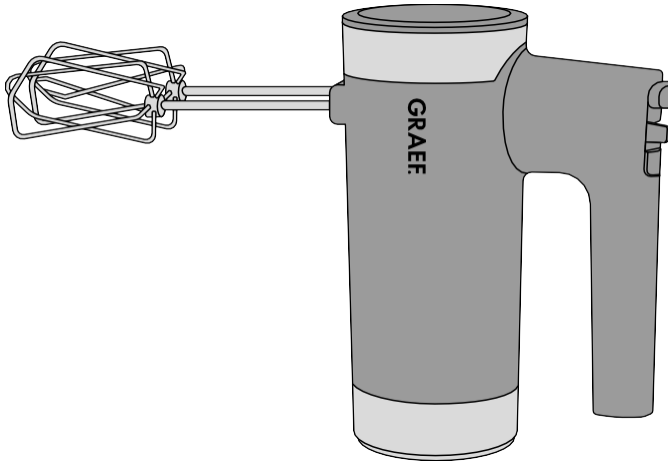


GRAEF.

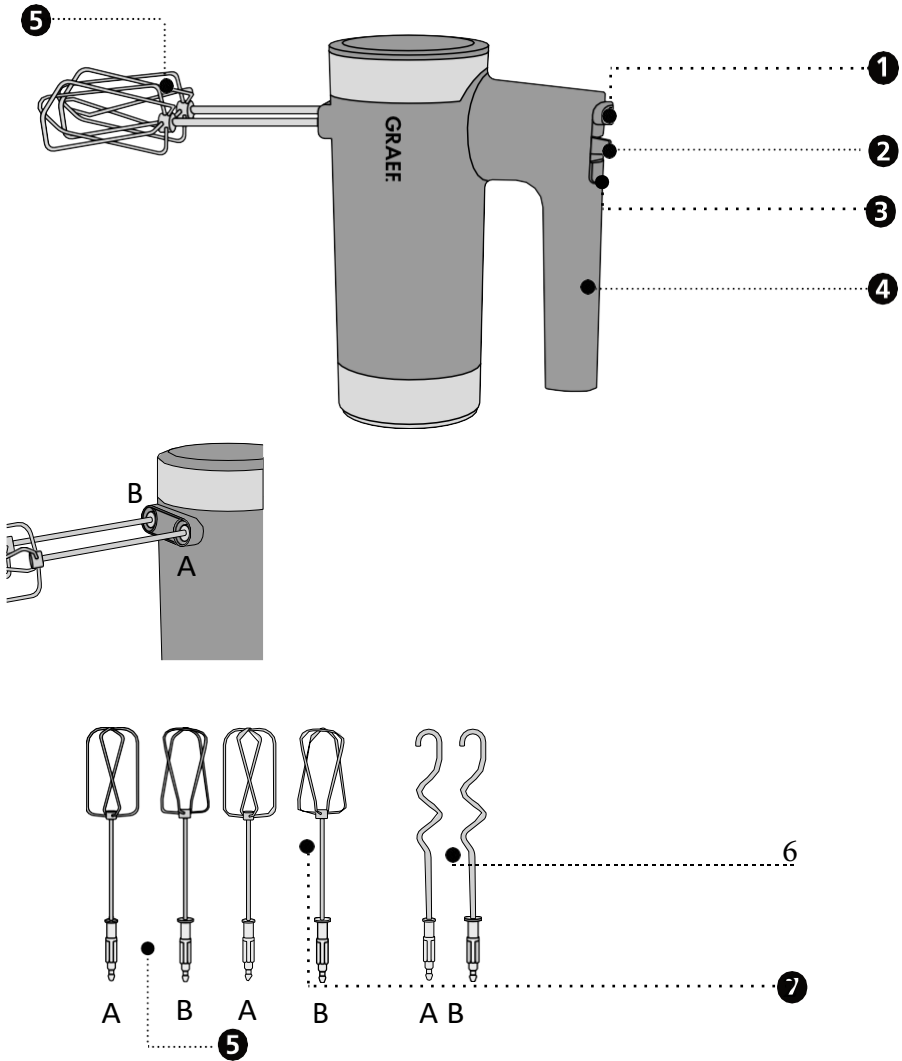


РУКОВОДСТВО ПО ЭКСПЛУАТАЦИИ

CE

HM508

ОПИСАНИЕ ПРИБОРА



1. Кнопка выброса
2. Настройка скорости
3. Кнопка турбо
4. Ручка
5. Венчик

6. Крюк для теста
7. Вторая пара венчиков

ВВЕДЕНИЕ

Уважаемый покупатель, Вы сделали хороший выбор, купив этот ручной блендер.

Мы хотели бы поблагодарить вас за покупку этого прибора и пожелать вам много удовольствия от работы с вашим новым ручным блендером Graef.

ИНФОРМАЦИЯ О ДАННОМ РУКОВОДСТВЕ ПО ЭКСПЛУАТАЦИИ

Настоящее руководство по эксплуатации является неотъемлемой частью ручного блендера (в дальнейшем именуемого «прибор») и содержит важную информацию о начальной эксплуатации, обслуживании, безопасности, использовании по назначению и уходе за прибором.

Инструкция по эксплуатации должна быть всегда под рукой. Инструкция должна быть прочитана и применена каждым лицом, которое занимается:

- вводом в эксплуатацию,
- эксплуатацией,
- устранением неисправностей и/или
- очисткой и имеют право работать с прибором.

Сохраните данное руководство по эксплуатации и передайте его вместе с прибором следующему владельцу.

Настоящее руководство по эксплуатации не может учесть все возможные варианты использования. За дополнительной информацией или в случае возникновения проблем, которые не рассматриваются или недостаточно рассматриваются в данном руководстве обращайтесь в сервисную службу Graef или к вашим дилерам.

ПРЕДУПРЕЖДАЮЩИЕ УКАЗАНИЯ

В данном руководстве по эксплуатации используются следующие предупреждающие указания:

ПРЕДУПРЕЖДЕНИЕ

Это относится к потенциально опасной ситуации. Несоблюдение этого предупреждения может привести к серьезным травмам или даже смерти.

ОСТОРОЖНО

Это относится к потенциально опасной ситуации. В случае несоблюдения этого предупреждения возможен материальный ущерб.

ВАЖНО!

Это относится к советам по применению и другой особо важной информации!

ОБЩИЕ УКАЗАНИЯ ПО ТЕХНИКЕ БЕЗОПАСНОСТИ

Данный прибор соответствует указаниям по технике безопасности, упомянутым ниже. Однако неправильное обращение с ним может привести к травмам и повреждениям.

Для безопасного обращения с данным прибором соблюдайте следующие указания по технике безопасности:

- Перед использованием прибора проверьте, нет ли внешних видимых повреждений корпуса, соединительного кабеля и вилки. Не эксплуатируйте поврежденный прибор.
- Ремонт может выполняться только специалистом в послепродажной службе Graef. Неправильный ремонт может привести к значительным опасностям для пользователя. Кроме того, теряются все гарантийные обязательства.
- Дефектные детали должны заменяться только оригинальными запасными частями. Только эти детали отвечают требованиям безопасности.
- Данным прибором могут пользоваться дети в возрасте от 8 лет, а также лица с ограниченными физическими, сенсорными или умственными способностями. Если они находятся под присмотром или прошли обучение по использованию прибора и понимают опасность, которая может возникнуть в результате его использования. Чистка и обслуживание прибора не должны выполняться детьми, если они не достигли 8 лет и находятся не под присмотром.
- Прибор и его соединительный кабель должны быть недоступны для детей младше 8 лет.
- Дети должны находиться под присмотром, чтобы убедиться, что они не играют с этим прибором.
- Прибор не предназначен для использования с внешним таймером или отдельным пультом управления.
- Всегда отсоединяйте соединительный кабель с помощью вилки; не тяните за соединительный кабель.
- Не используйте прибор, если сетевой кабель или вилка повреждены.
- Не допускайте попадания жидкостей на штекер.
- Если соединительный кабель поврежден, во избежание потенциальной опасности его замену может производить только

производитель, сервисная служба производителя или лицо, обладающее аналогичной квалификацией.

- Ни при каких обстоятельствах не открывайте корпус. При прикосновении к токоведущим частям соединений и при изменении электрической и механической конструкции существует опасность поражения электрическим током.
- Никогда не прикасайтесь к деталям под напряжением. Они могут вызвать поражение электрическим током или даже привести к смерти.
- Перед подключением прибора сравните данные подключения (напряжение и частота), указанные на заводской табличке, с данными вашей энергосети. Эти данные должны соответствовать, чтобы не повредить прибор.
- Убедитесь в надежности прокладки кабеля питания. Из-за зацепки за кабель прибор может упасть с рабочей поверхности.
- Запрещается использовать упаковочные материалы для игры. Существует опасность душья.
- Никогда не используйте прибор вблизи источника тепла.
- Никогда не используйте прибор на открытом воздухе и всегда храните его в сухом месте.
- Выключите прибор и выдерните шнур питания из розетки, прежде чем менять принадлежности или прикасаться к деталям, вращающимся во время работы прибора.
- Сразу после использования очищайте все принадлежности, контактирующие с пищевыми продуктами.
- В случае неправильного использования прибора и принадлежностей возможно повреждение прибора и опасность получения травмы.
- Во избежание скачков напряжения никогда не используйте прибор мокрыми руками или на влажной или мокрой поверхности.
- Не погружайте прибор, кабель питания и вилку в воду или другие жидкости.
- Во избежание несчастных случаев убедитесь, что ваши волосы, одежда или другие предметы не могут быть затянуты в движущиеся части прибора.
- Не допускается одновременное использование принадлежностей с разными функциями.

- Убедитесь, что переключатель скорости находится в положении «0», прежде чем вставлять вилку в розетку.

ОПАСНОСТЬ, ВЫЗВАННАЯ ЭЛЕКТРИЧЕСКИМ ТОКОМ

ПРЕДУПРЕЖДЕНИЕ

Контакт с находящимися под напряжением кабелями или компонентами представляет смертельную опасность!

Во избежание поражения электрическим током соблюдайте следующие правила техники безопасности:

- Не используйте прибор, если сетевой кабель или вилка повреждены.
- В этом случае перед дальнейшим использованием прибора необходимо обратиться в сервисную службу Graef для установки нового соединительного кабеля. Это может сделать и уполномоченный специалист.
- Ни в коем случае не открывайте корпус прибора. При прикосновении к токоведущим частям и при изменении электрической и механической конструкции существует опасность поражения электрическим током.
- Никогда не прикасайтесь к токоведущим частям. Они могут вызвать поражение электрическим током или даже привести к смерти.

ИСПОЛЬЗОВАНИЕ ПО НАЗНАЧЕНИЮ

Данный прибор не предназначен для коммерческого использования. Прибор и вспомогательные детали предназначены для приготовления пищевых продуктов. Не используйте их для других целей.

Данный прибор предназначен для бытового и аналогичного использования, например:

- Кухни персонала в магазинах и офисах
- Фермерские хозяйства
- Гостиными в гостиницах, мотелях и других жилых помещениях

ВАЖНО!

Используйте только в домашних условиях!

Другое или любое превышающее указанное использование не считается использованием по назначению.

ОСТОРОЖНО

Прибор может представлять опасность, если он используется не по назначению.

- Используйте прибор исключительно по назначению.
- Соблюдайте процедуры, описанные в данном руководстве по эксплуатации.

Претензии любого рода, вызванные повреждением в результате использования не по назначению, исключаются. Риск несет исключительно пользователь.

ОГРАНИЧЕНИЕ ОТВЕТСТВЕННОСТИ

Все технические сведения, данные и указания по установке, эксплуатации и уходу, приведенные в данном руководстве по эксплуатации, соответствуют последнему состоянию перед печатью и переданы с учетом нашего предыдущего опыта и текущих знаний.

Никакие претензии не могут вытекать из деталей, иллюстраций и описаний, приведенных в данном руководстве. Производитель не несет никакой ответственности за ущерб, вызванный в следствии:

- несоблюдения инструкций
- нецелевого использования
- неправильного ремонта
- технических изменений

Переводы выполнены с максимальной точностью. Мы не несем никакой ответственности за ошибки перевода. Основным является только оригинальный немецкий текст.

ПОСЛЕПРОДАЖНОЕ ОБСЛУЖИВАНИЕ

Если ваш прибор Graef поврежден, обратитесь в службу поддержки клиентов Graef или напишите письмо по адресу service@graef.de

ВАЖНО!

По возможности сохраняйте оригинальную упаковку в течение гарантийного срока прибора, чтобы иметь возможность правильно упаковать прибор в случае гарантии.

РАСПАКОВКА

При распаковке прибора выполните следующие действия:

- Извлеките прибор из коробки.
- Удалите упаковочные детали.
- Удалите все наклейки на приборе. Не снимайте фирменную табличку!



УТИЛИЗАЦИЯ УПАКОВКИ

Упаковка защищает прибор от повреждений при транспортировке. Упаковочные материалы выбираются в соответствии с экологической совместимостью и аспектами утилизации и могут быть переработаны.

Возвращение упаковки в материальный цикл экономит сырье и уменьшает объем отходов. Утилизируйте ненужные упаковочные материалы в пунктах сбора системы вторичной переработки «Зеленая точка» (в Германии).



УТИЛИЗАЦИЯ ПРИБОРА

По окончании срока службы это изделие нельзя выбрасывать в обычные бытовые отходы. Символ на изделии и в руководстве по эксплуатации указывают на этот факт. Повторно используйте материалы в соответствии с их маркировкой. Повторное использование, переработка или другие формы утилизации старого оборудования вносят важный вклад в защиту окружающей среды. Место утилизации уточняйте в муниципальной администрации.

ТРЕБОВАНИЯ К МЕСТУ УСТАНОВКИ

Для безопасной и безотказной работы прибора необходимо соблюдать следующие требования к месту установки:

- Прибор должен быть установлен на твердой, ровной, горизонтальной и нескользкой поверхности с достаточной несущей способностью.
- Убедитесь, что прибор не может опрокинуться.
- Выбирайте место таким образом, чтобы дети не могли добраться до линии питания прибора.
- Не ставьте прибор на горячие поверхности, такие как конфорки, или рядом с ними.
- ними.
- Никогда не используйте прибор на открытом воздухе, храните его в сухом месте.
- Прибор не предназначен для установки в стену или встроенный шкаф.
- Не устанавливайте прибор в горячей, влажной или мокрой среде.
- Розетка должна быть легкодоступной, чтобы кабель питания можно было легко извлечь в чрезвычайной ситуации.

ЭЛЕКТРИЧЕСКОЕ ПОДКЛЮЧЕНИЕ

Для безопасной и безотказной работы прибора необходимо соблюдать следующие требования при электрическом подключении:

- Перед подключением прибора сравните данные подключения (напряжение и частота) на заводской табличке с данными вашей энергосети. Эти данные должны соответствовать, чтобы не повредить прибор. В случае неясности обратитесь к квалифицированному электрику.
- Розетка должна быть защищена автоматическим выключателем не менее 10 ампер.
- Убедитесь, что кабель питания не поврежден и не проложен по горячим

поверхностям или острым краям.

- Соединительный кабель не должен быть туго натянут.
- Электробезопасность прибора обеспечивается только при подключении его к розетке с правильно установленным защитным проводником. Работа с розеткой без защитного провода запрещена. Если вы сомневаетесь, поручите проверку установки дома квалифицированному электрику. Производитель не несет ответственности за ущерб, причиненный отсутствующим или прерванным защитным проводником.

ПЕРЕД ПЕРВЫМ ИСПОЛЬЗОВАНИЕМ

Перед первым использованием очистите венчики и крюк для теста. Промойте их, а затем тщательно вытрите насухо.

ПЕРВОНАЧАЛЬНАЯ ЭКСПЛУАТАЦИЯ

- Вставьте венчик или крюк для теста в прибор до щелчка.

ВАЖНО!

Вставьте венчики или крюки для теста с маленьким кольцом в отверстие А, а венчики или крюки для теста с большим кольцом - в отверстие В.

Если перемешивающие элементы вставлены неправильно, ингредиенты не будут правильно промешиваться.

- Вставьте сетевую вилку.
- В зависимости от количества обрабатываемых ингредиентов засыпьте их в подходящую емкость (миску для смешивания или стакан для смешивания).
- Погрузите венчики или крюки для теста в емкость и включите прибор.
- Начните с самого низкого уровня скорости.
- Для увеличения скорости передвиньте переключатель в правую сторону до желаемой скорости (макс. 7 уровней).

ВАЖНО!

Данный прибор оснащен турбо-кнопкой, которая позволяет простым нажатием кнопки сразу же получить всю производительность прибора.

Прибор может работать с венчиком или крюком для теста на самом высоком уровне или уровне «турбо» до 10 минут. Венчики используются для легких работ, таких как взбивание яичного белка. Крюки для теста используются для более тяжелых операций, например, для приготовления теста для хлеба.

- После завершения работы установите переключатель обратно в положение «0».
- Выньте вилку из розетки.
- Ослабьте венчики или крюки для теста, нажав на кнопку извлечения. При извлечении удерживайте перемешивающие элементы

ВАЖНО!

В целях безопасности перемешивающие элементы можно ослаблять только тогда, когда переключатель скорости находится в положении «0».

ПРИМЕРЫ ИСПОЛЬЗОВАНИЯ

Элемент для перемешивания	Ингредиенты	Количество	Настройка скорости	Время
Венчик	Взбитые сливки (крем)	Обычный объем для домашнего пользования	Перемешайте крем на низкой скорости (уровень 1), затем постепенно увеличивайте скорость до максимальной.	Прибл. 1 - 8 минут
Венчик	Яичный белок	Обычный объем для домашнего пользования	Уровень 7	Прибл. 1 - 5 минут
Крюки для теста 1	Мягкое тесто (например, тесто для пирогов, тесто для пирожков, тесто для блинчиков)	До 1,5 кг муки плюс дополнительные ингредиенты	Смешайте ингредиенты на низкой скорости (уровень 1-3), а затем постепенно увеличивайте скорость до желаемого значения	Прибл. 3 - 5 минут
Крюки для теста 2	Твердое тесто (например, хлебное тесто, тесто для пиццы)	До 500 кг муки плюс дополнительные ингредиенты	Смешайте ингредиенты на низкой скорости (уровень 1-3), а затем постепенно увеличивайте скорость до максимальной.	До 10 минут

ЗАЩИТА ОТ ПЕРЕГРЕВА

Для защиты от перегрева в прибор встроена защита от перегрева, которая отключает прибор при слишком высоких температурах двигателя. После достаточного охлаждения прибор снова готов к работе.

ОЧИСТКА

Очищайте перемешивающие элементы и прибор сразу после использования.

- Выньте вилку из розетки.
- Извлеките венчики или крюки для теста, нажав на кнопку извлечения. При извлечении удерживайте перемешивающие элементы.
- Очистите перемешивающие элементы под проточной водой с использованием моющего средства или положите их в посудомоечную машину. Они пригодны для мытья в посудомоечной машине.
- Очистите прибор влажной тканью с мягким моющим средством.
- Прибор нельзя мыть под проточной водой или в посудомоечной машине.
- Для очистки не используйте губку или другие предметы с острыми краями.
- Никогда не погружайте блок двигателя (прибор) в воду.
- Храните блок в чистом, непыльном и сухом месте.

ДВУХЛЕТНЯЯ ГАРАНТИЯ

С момента покупки мы предоставляем гарантию производителя на двадцать четыре месяца на производственные дефекты или дефекты материалов.

Гарантия не распространяется на повреждения, возникшие в результате неправильного обращения или использования, а также на дефекты, которые лишь незначительно влияют на функционирование или стоимость прибора. Кроме того, из гарантийных требований исключаются транспортные повреждения, за которые мы не несем ответственности. Гарантия не распространяется на повреждения, устранение которых не было произведено нами или одним из наших представительств.



Gebr. Graef GmbH & Co. KG |
Donnerfeld 6 | 59757 Arnsberg |
www.graef.de

GRAEF в России
ООО "Комфорт МАКС"
<https://comfort-max.ru>