

ASRock®



PG27Q15R2A  
(PG27Q15R)

Руководство пользователя

## Оглавление

Глава 1. Введение .....	3
1.1 Комплект поставки.....	3
1.2 Инструкции по установке .....	4
Глава 2. Технические характеристики.....	9
2.1 Технические характеристики монитора .....	10
2.2 Предустановленные режимы отображения .....	12
Глава 3. Обзор монитора .....	14
Глава 4. Регулировка угла обзора.....	17
Глава 5. Подключение монитора .....	18
Глава 6. Отсоединение подставки (для настенного крепления VESA) .....	19
Глава 7. Настройка экранного меню .....	22
7.1 Клавиши экранного меню.....	22
7.2 Экранные меню (описания функциональных элементов управления) .....	23
Глава 8. Поиск и устранение неисправностей .....	29
Глава 9. Правила техники безопасности.....	30

## Глава 1. Введение

Благодарим вас за приобретение надежного монитора PG27Q15R2A, выпускаемого под постоянным строгим контролем качества со стороны компании ASRock. Эта материнская плата обеспечивает великолепную производительность и отличается надежной конструкцией в соответствии с требованиями компании ASRock в отношении качества и долговечности.

### 1.1 Комплект поставки

- Монитор ASRock PG27Q15R2A
- Подставка ASRock PG27Q15R2A
- Краткое руководство пользователя ASRock PG27Q15R2A
- Кабель DisplayPort (DisplayPort — DisplayPort)
- Кабель HDMI
- Кабель питания
- Антенные кабели Wi-Fi
- Кабельная муфта для Phantom Gaming

#### Важная информация

Обратитесь по месту покупки или к местному дистрибьютору, если какие-либо элементы повреждены или отсутствуют.

Комплект поставки может различаться в зависимости от страны.

Прилагаемый кабель питания предназначен исключительно для данного монитора и не должен использоваться с другими изделиями.

## 1.2 Инструкции по установке

Оставьте монитор в защитной пенопластовой упаковке. Совместите защелки подставки с монитором. Прикрепите подставку винтами.

Соедините основание подставки с подставкой и затяните винт, чтобы зафиксировать основание подставки.

Совместите защелки, чтобы установить крышку подставки.

Отрегулируйте угол подставки. Перед установкой монитора в вертикальное положение убедитесь, что подставка в сборе установлена правильно.

### Важная информация

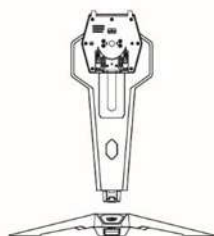
При необходимости перед установкой подставки удалите винты из паза монитора.

Поместите монитор на мягкую защищенную поверхность, чтобы не поцарапать панель дисплея.

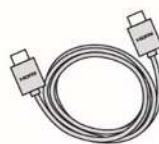
Не используйте никаких острых предметов на панели.

Паз для установки кронштейна подставки также можно использовать для настенного крепления. Обратитесь к своему дилеру для получения надлежащего комплекта для настенного монтажа.

## 1 РАСПАКОВКА



PG27Q15R2A



Кабель HDMI



Кабель DP



Кабель питания



Антенные кабели Wi-Fi



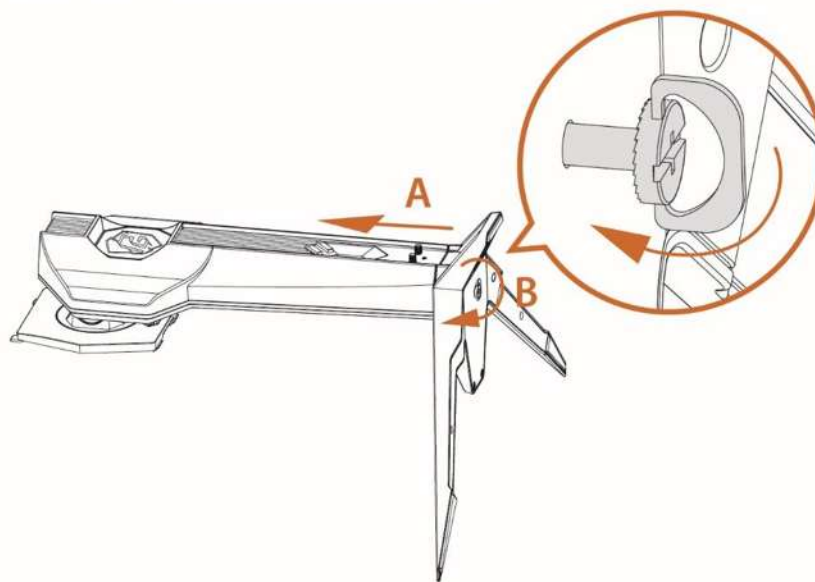
Кабельная муфта PG



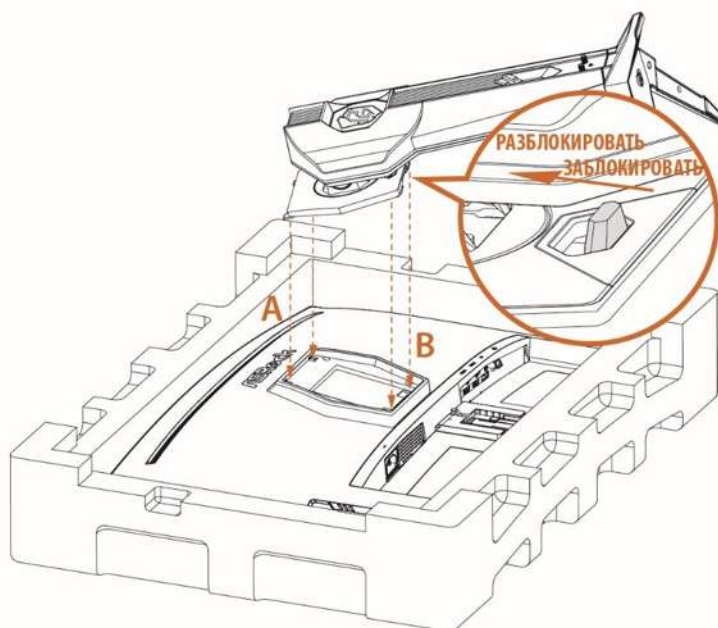
Краткое руководство пользователя



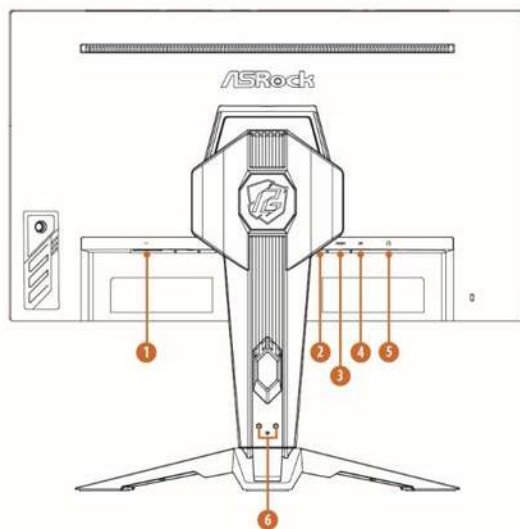
## 2 ПРИКРЕПЛЕНИЕ ОСНОВАНИЯ И ЗАТЯГИВАНИЕ ВИНТА



## 3 УСТАНОВКА ПОДСТАВКИ МОНИТОРА

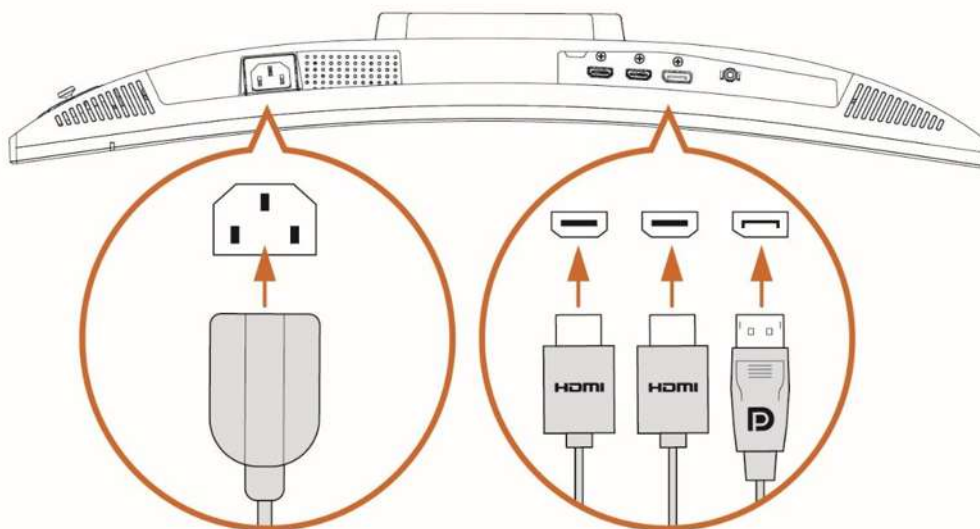


## 4 ПОРТЫ ВВОДА/ВЫВОДА



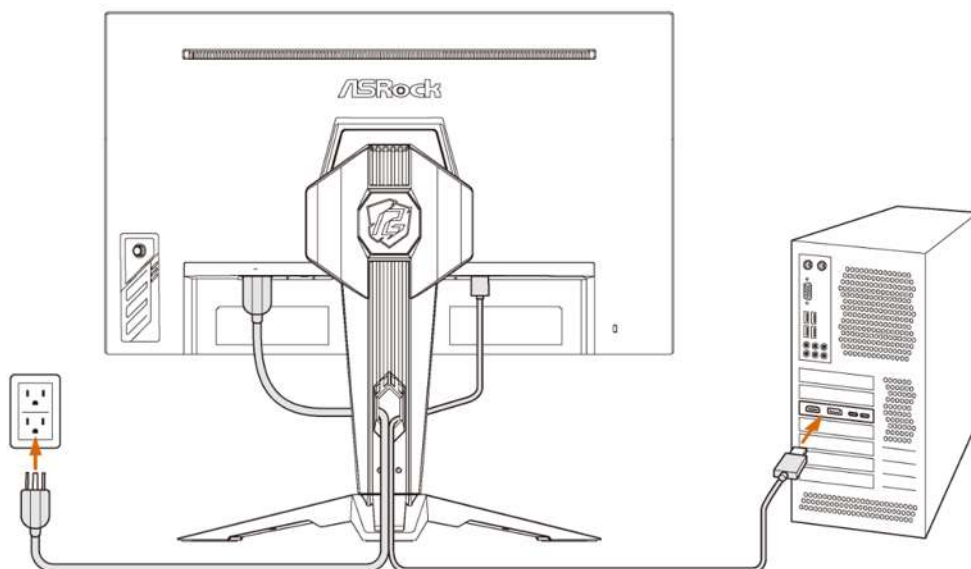
№	Поз.
1	Вход питания переменного тока
2	Вход HDMI
3	Вход HDMI
4	Вход DisplayPort
5	Аудиовыход
6	Антенные порты (разъемы SMA)

## 5 ПОДКЛЮЧЕНИЕ КАБЕЛЕЙ

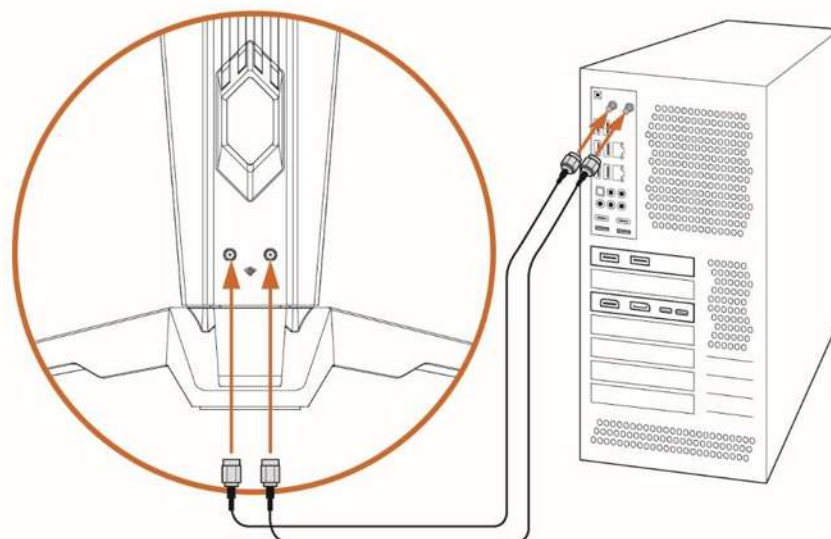


## 6 ПОДКЛЮЧЕНИЕ МОНИТОРА К ПК

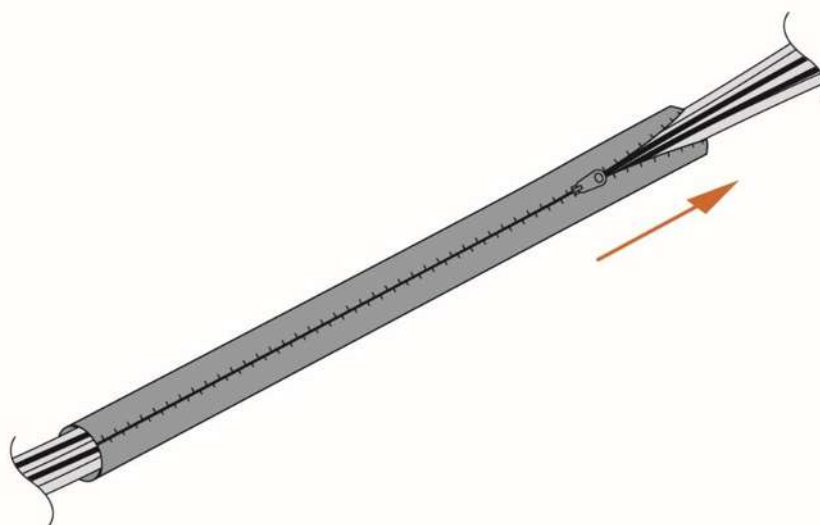
\* Для подключения дисплея используйте разъем HDMI или DisplayPort.



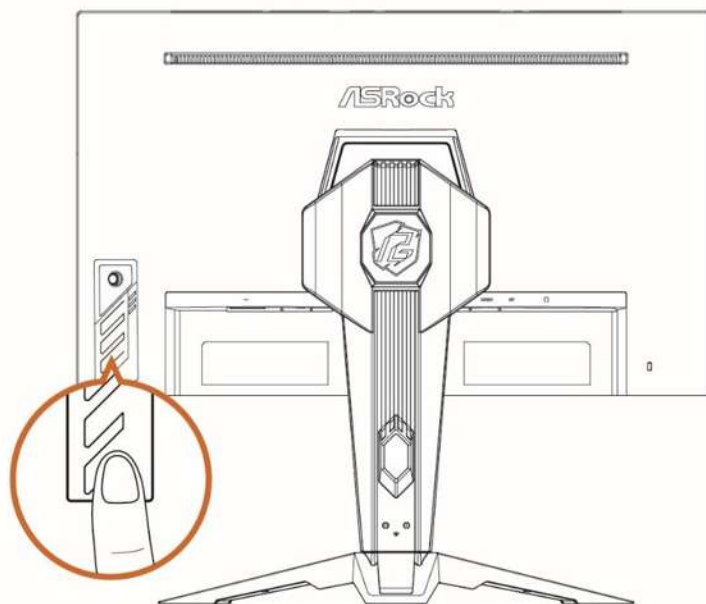
## 7 ПОДКЛЮЧЕНИЕ АНТЕННЫХ КАБЕЛЕЙ К ПОРТАМ МОНИТОРА И АНТЕННЫМ ПОРТАМ НА ПК.



## 8 УКЛАДКА КАБЕЛЕЙ

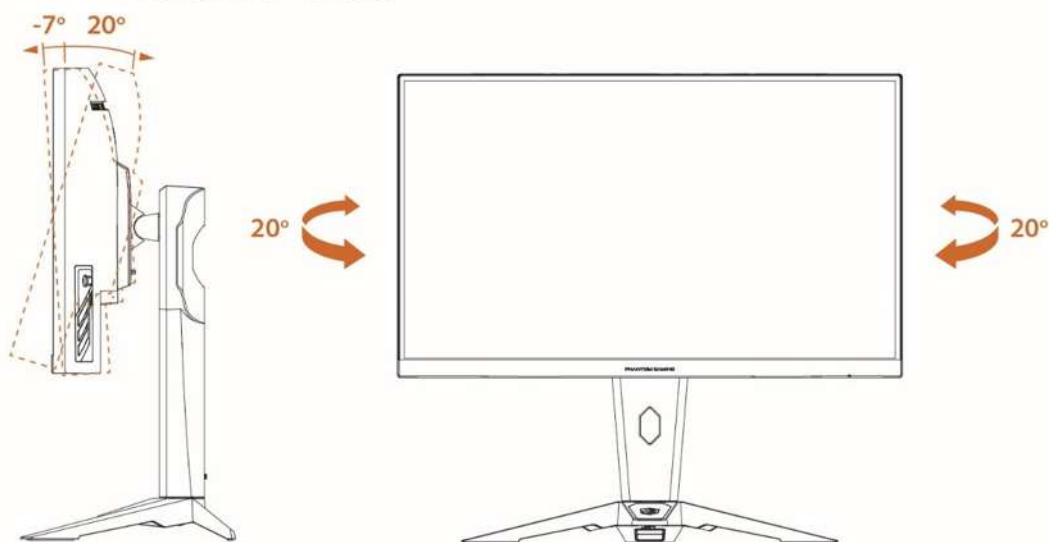


## 9 ВКЛЮЧЕНИЕ ПИТАНИЯ





# 10 РЕГУЛИРОВКА УГЛА НАКЛОНА И ПОВОРОТА



## Глава 2. Технические характеристики

### 2.1 Технические характеристики монитора

Монитор	ASRock PG27Q15R2A
Размер	27 дюймов
Кривизна	1500R
Тип панели	VA
Разрешение	2560 x 1440
Частота цифрового сигнала	HDMI: 30–230 кГц (Г); 48–144 Гц (В) DisplayPort: 30–250 кГц (Г); 48–165 Гц (В)
Соотношение сторон	16:9
Яркость (нит)	550 (тип.)
Коэффициент контрастности	4000:1 (тип.)
Частота обновления	165 Гц (макс.)
Время отклика	1 мс (MPRT)
Порты ввода/вывода	DisplayPort™ 1.4, 1 шт. HDMI™ 2.0, 2 шт. Гнездо для подключения наушников (3,5 мм), 1 шт.
Углы обзора	178° (Г) / 178° (В)
Цветовое пространство	87 % DCI-P3 / sRGB 110 %
Поверхностная обработка	Антибликовая
Цвета дисплея	16,7 млн
Параметры питания монитора	100–240 В перем. тока, 50/60 Гц, 1,5 А
Потребляемая мощность	Питание вкл. (макс.): ≤ 80 Вт; энергосбережение: ≤ 0,5 Вт; питание выкл.: ≤ 0,3 Вт.
Регулировка (наклон)	от +20° до -7°
Регулировка (поворот)	от +20° до -20°
Регулировка (высота)	0–100 мм
Крепление VESA	• Тип пластины: 100 x 100 мм • Тип винта: M4 x 10 мм
Размеры (Ш x В x Г)	Размеры с подставкой: 610,34 x 568,05 x 257,41 мм Размеры без подставки: 610,34 x 367,34 x 93,22 мм

<b>Монитор</b>	ASRock PG27Q15R2A
Масса	6,85 кг (с подставкой) 4,65 кг (без подставки)
Условия эксплуатации	<p>Рабочие</p> <ul style="list-style-type: none"> <li>• Температура: от 0 °С до 40 °С</li> <li>• Влажность: от 10 % до 85 % без образования конденсата</li> <li>• Высота над уровнем моря: 0–3658 м</li> </ul> <p>Запоминающие устройства</p> <ul style="list-style-type: none"> <li>• Температура: от –20 °С до 60 °С</li> <li>• Влажность: от 5 % до 80 % без образования конденсата</li> <li>• Высота над уровнем моря: 0–12192 м</li> </ul>

## 2.2 Предустановленные режимы отображения

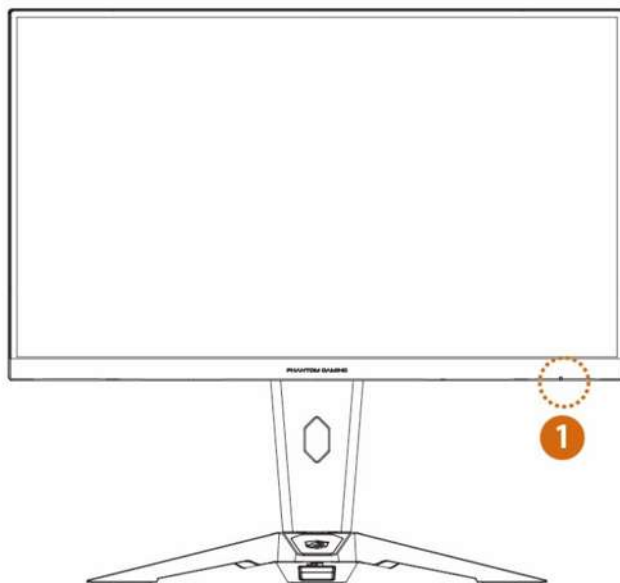
Стандартный	Разрешение	PG27Q15R2A			Замечания
		HDMI	DP	HDR	
IBM MODE DOS	720x400 при 70 Гц	V	V		
VGA	640x480 при 60 Гц	V	V		
	640x480 при 67 Гц	V	V		
	640x480 при 72 Гц	V	V		
	640x480 при 75 Гц	V	V		
SVGA	800x600 при 56 Гц	V	V		
	800x600 при 60 Гц	V	V		
	800x600 при 72 Гц	V	V		
	800x600 при 75 Гц	V	V		
XGA	1024x768 при 60 Гц	V	V		
	1024x768 при 70 Гц	V	V		
	1024x768 при 75 Гц	V	V		
SXGA	1280x1024 при 60 Гц	V	V		
	1280x1024 при 75 Гц	V	V		
WXGA+	1440x900 при 60 Гц	V	V		
WSXGA+	1680x1050 при 60 Гц	V	V		
----	1152x864 при 75 Гц	V	V		
	1280x960 при 60 Гц	V	V		
	1280x720 при 60 Гц	V	V		
Full HD	1920 x 1080 при 60 Гц	V	V	V	
	1920 x 1080 при 100 Гц				
	1920 x 1080 при 120 Гц				
	1920 x 1080 при 144 Гц				
	1920 x 1080 при 165 Гц				
	1920 x 1080 при 240 Гц				
QHD	2560 x 1440 при 60 Гц	V	V	V	DTD (по умолчанию)
	2560 x 1440 при 120 Гц	V	V	V	DTD
	2560 x 1440 при 144 Гц	V	V	V	DTD
	2560 x 1440 при 165 Гц		V	V	DTD



WQHD	3440 x 1440 при 60 Гц				
	3440 x 1440 при 120 Гц				
	3440 x 1440 при 144 Гц				
	3440 x 1440 при 165 Гц				
	3440 x 1440 при 60 Гц				
	3440 x 1440 при 120 Гц				
UHD	3840 x 2160 при 60 Гц				
	3840 x 2160 при 120 Гц				
	3840 x 2160 при 144 Гц				
Разрешение при видеосинхронизации	640 x 480P 59,94/60 Гц 4:3	✓	✓		
	720 x 480P 59,94/60 Гц 4:3	✓	✓		
	720 x 480P 59,94/60 Гц 16:9	✓	✓		
	720 x 576P 50 Гц 4:3	✓	✓		
	720 x 576P 50 Гц 16:9	✓	✓		
	1280 x 720P 50 Гц 16:9	✓	✓		
	1280 x 720P 59,94/60 Гц 16:9	✓	✓		
	1920 x 1080P 59,94/60 Гц 16:9	✓	✓	✓	
	1920 x 1080P 119,88/120 Гц 16:9/1:1	✓	✓	✓	
	2160P при 25 Гц				
	2160P при 30 Гц	✓			
	2160P при 50 Гц	✓		✓	
	2160P при 60 Гц	✓		✓	
	2160P при 120 Гц				

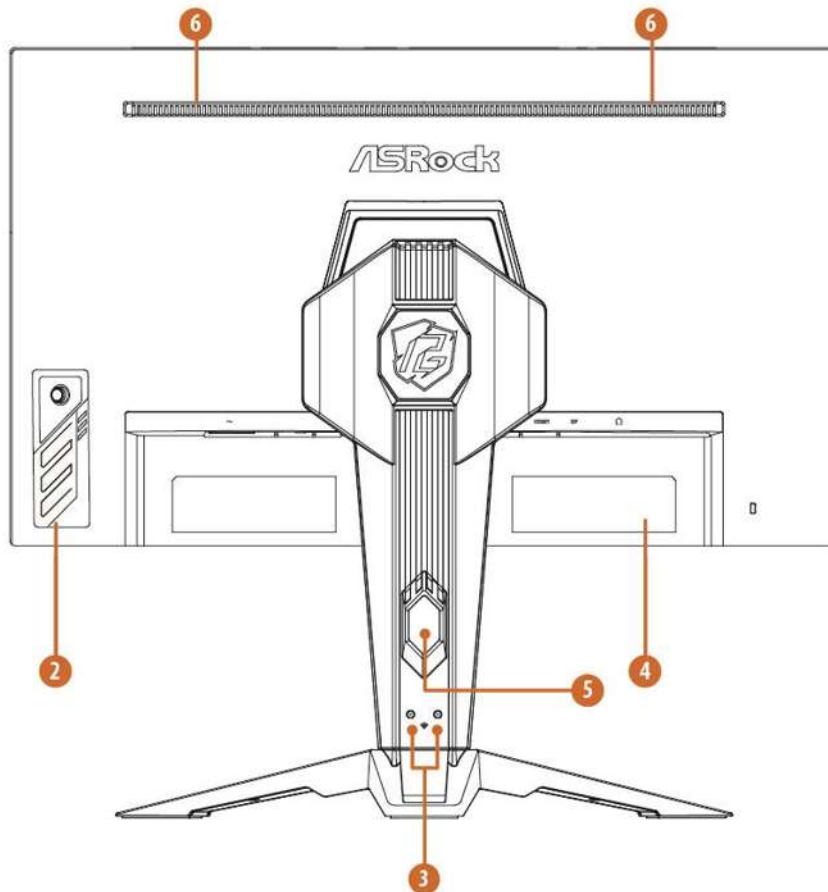
## Глава 3. Обзор монитора

Вид спереди



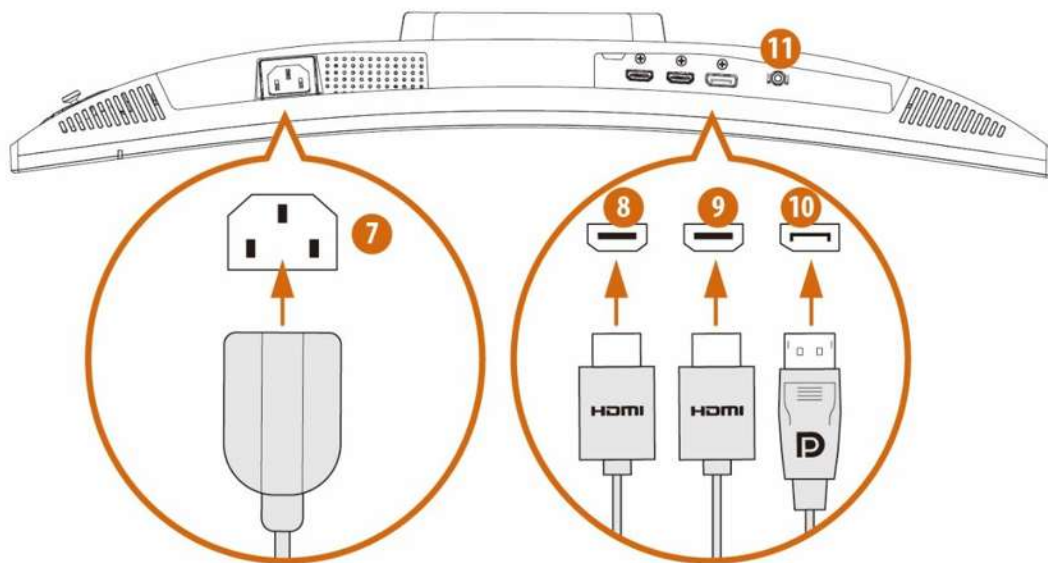
№	Поз.	Светодиодная индикация
1	<b>Индикатор питания</b>	<ul style="list-style-type: none"><li>• Синий — питание включено</li><li>• Оранжевый — режим ожидания</li><li>• Светодиод не горит — режим отключения</li></ul>

**Задняя сторона**



№	Описание
2	Клавиши питания и экранного меню
3	Антенные порты (разъемы SMA)
4	Этикетка с серийным номером
5	Слот для укладки кабелей
6	Встроенные динамики (2 x 2 Вт)

Нижняя сторона

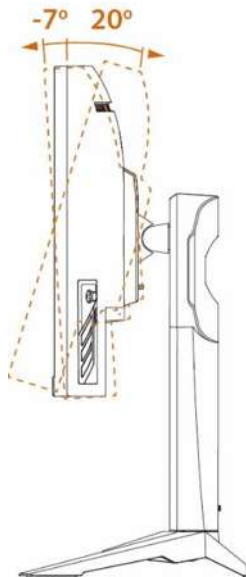


№	Поз.
7	Вход питания переменного тока
8	Вход HDMI
9	Вход HDMI
10	Вход DisplayPort
11	Аудиовыход



## Глава 4. Регулировка угла обзора

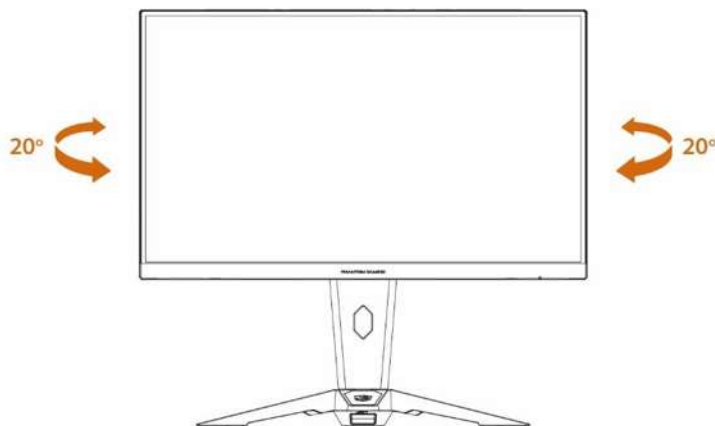
Для оптимального просмотра рекомендуется смотреть на экран под прямым углом, а затем установить необходимый угол наклона монитора. Держите подставку, чтобы не опрокинуть монитор при регулировке угла его наклона. Вы можете регулировать угол наклона в диапазоне от  $-7^{\circ}$  до  $20^{\circ}$ .



### ⚠ Важная информация

Не прикасайтесь к панели дисплея при регулировке монитора.

Вы можете поворачивать монитор под углом.



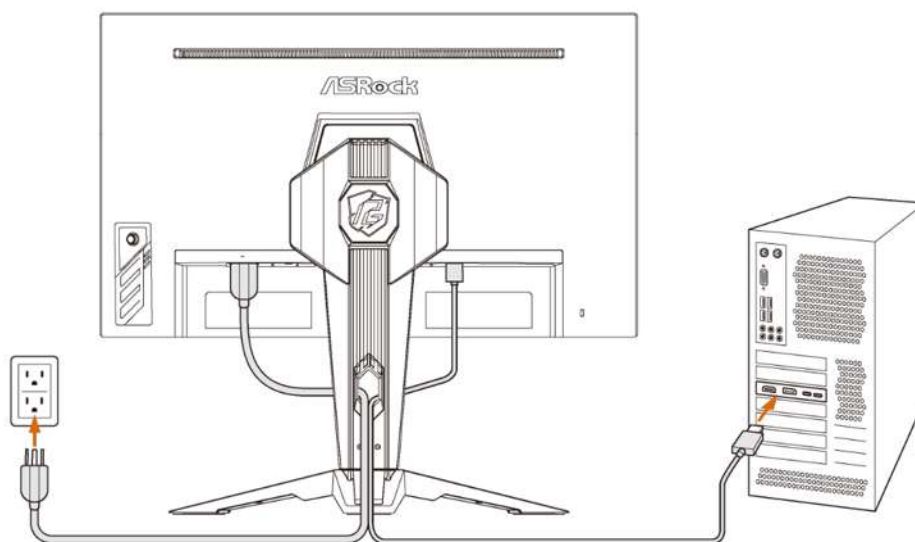
### ПРИМЕЧАНИЕ

Не прикасайтесь к ЖК-экрану при регулировке угла. Это может привести к повреждению или поломке ЖК-экрана.

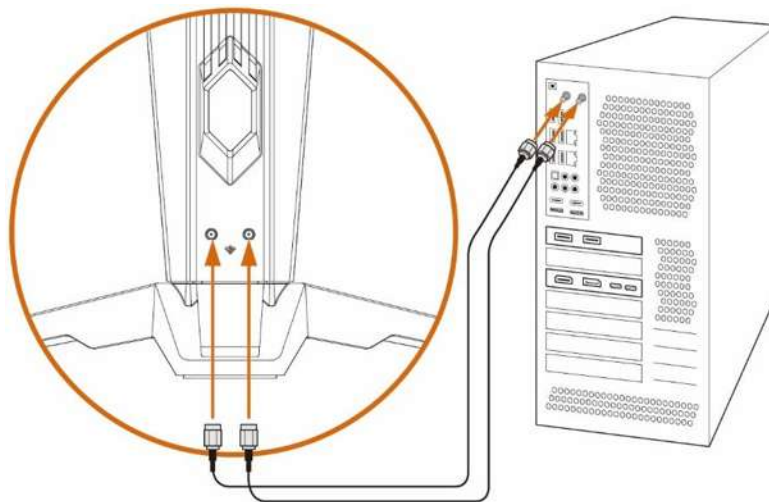
Необходимо соблюдать осторожность, чтобы не прищемить пальцы или руки при регулировке угла.

## Глава 5. Подключение монитора

1. Выключите компьютер.
2. Подключите кабель видеосигнала от монитора к компьютеру.
3. Подключите кабель питания к разъему питания монитора.
4. Вставьте кабель питания в электрическую розетку.
5. Включите монитор.
6. Включите компьютер, и монитор автоматически обнаружит источник сигнала.
7. Подключите один конец кабеля DisplayPort/HDMI к порту монитора DisplayPort/HDMI.  
\* Для подключения дисплея используйте разъем HDMI или DisplayPort.
8. Другой конец кабеля DisplayPort/HDMI подключите к порту DisplayPort/HDMI компьютера.



9. Подключение антенных кабелей к монитору и портам для антенны на ПК



## Глава 6. Отсоединение подставки (для настенного крепления VESA)

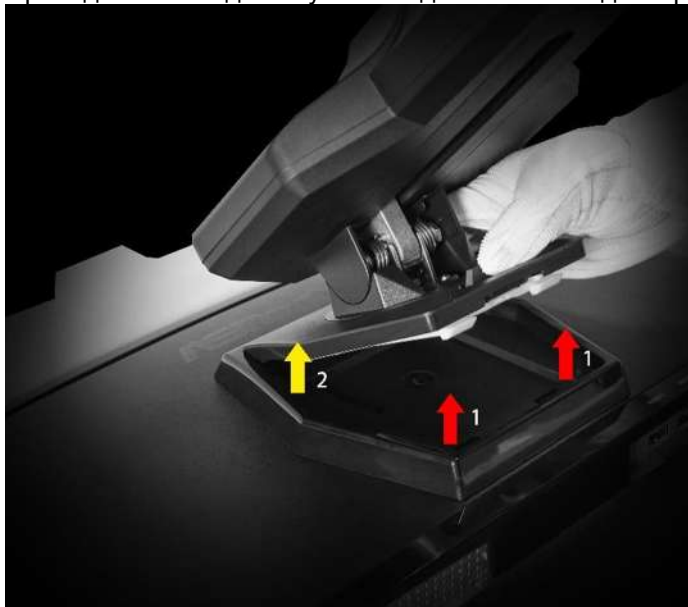
### Важная информация

Старайтесь не повредить поверхность монитора. При отсоединении подставки монитора всегда держите монитор в упаковке из пенополистирола.

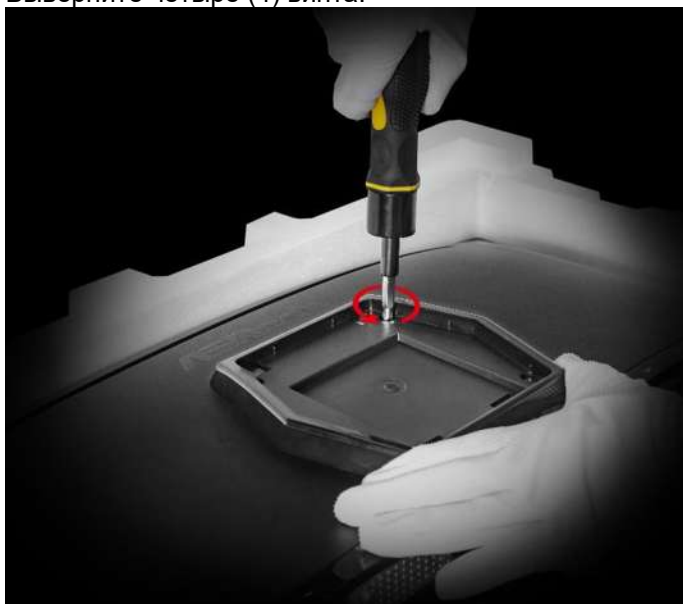
1. Отсоедините кабели питания и сигнальные кабели. Аккуратно положите монитор лицевой стороной вниз на упаковку из пенополистирола.
2. Нажмите нажимную кнопку.



3. Приподнимите подставку и отсоедините ее от адаптера VESA.



4. Выверните четыре (4) винта.

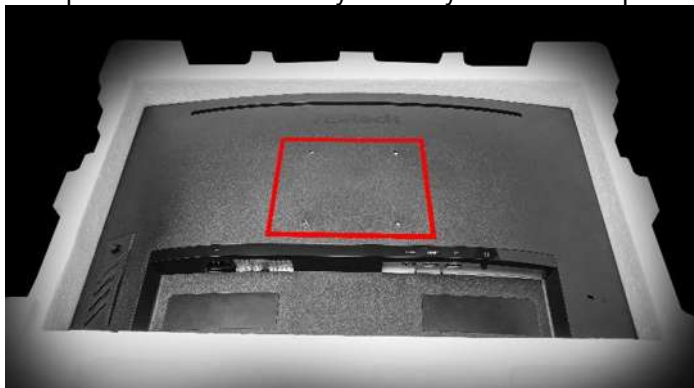


5. Снимите адаптер VESA с монитора.





6. Теперь вы можете начать установку настенного крепления VESA (100 x 100 мм)!



## Глава 7. Настройка экранного меню

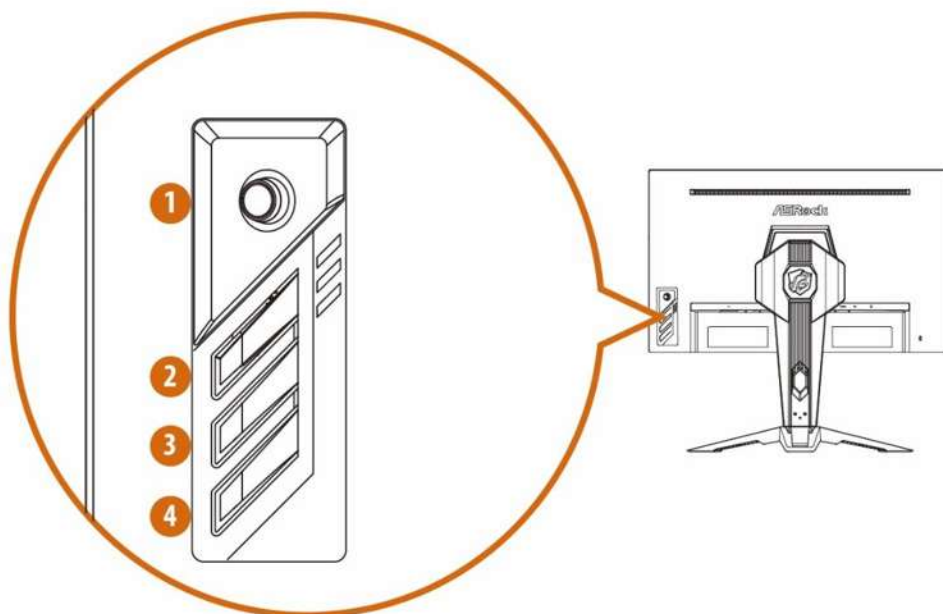
В этой главе содержится основная информация о настройке экранного меню.

### Важная информация

Вся информация может изменяться без предварительного уведомления.

#### 7.1 Клавиши экранного меню

Монитор поставляется оснащенным клавишами экранного меню, которые обеспечивают навигацию по экранному меню.



№	Поз.	Описание
1	<b>Navi Key (Клавиша навигации)</b>	Элемент многонаправленного управления, который обеспечивает навигацию по экранному меню.
2	<b>Preset Modes (Предустановленные режимы)</b>	Активация функции предустановленных режимов, когда экранное меню закрыто; навигация с помощью значков регулировки, когда экранное меню открыто, или настройка функции, когда эта функция активирована.
3	<b>Brightness (Яркость)</b>	Регулировка подсветки, когда экранное меню закрыто.
4	<b>Power (Питание)</b>	Нажмите кнопку питания, чтобы включить или выключить монитор.

## 7.2 Экранные меню (описания функциональных элементов управления)

### Функция: Luminance (Светимость)



Пункт основного меню	Пункт подменю	Подменю	Описание	
Luminance (Светимость)	Contrast (Контрастность)	0–100	Значение контрастности из цифрового регистра.	
	Brightness (Яркость)	0–100	Настройка подсветки	
	Preset Modes (Предустановленные режимы)	Standard (Стандартный)		Стандартный режим
		Text (Текст)		Текстовый режим
		Internet (Интернет)		Режим Интернета
		Game (Игра)		Игровой режим
		Movie (Кино)		Режим кино
	DCR	Sports (Спорт)		Режим спорта
		On (Вкл.)		Динамический коэффициент контрастности
	Off (Выкл.)			
MPRT	On (Вкл.)		Функция MPRT: вкл./выкл.	

Функция: Image Setup (Настройка изображения)



Пункт основного меню	Пункт подменю	Подменю	Описание
Image Setup (Настройка изображения)	Image Ratio (Формат изображения)	Full (Полноэкранный режим)	Выбор соотношения сторон изображения
		Aspect (Соотношение сторон)	
	OD	On (Вкл.)	Настройка функции Overdrive
		Off (Выкл.)	
	FreeSync Premium	On (Вкл.)	Функция FreeSync Premium: вкл. или выкл.
		Off (Выкл.)	
	HDR	Auto (Авто)	HDR: автоматический режим или выкл.
		Off (Выкл.)	

Функция: Color Temp. (Цветовая температура)



Пункт основного меню	Пункт подменю	Подменю	Описание	
Color Temp. (Цветовая температура)	Warm (Теплая)	—	Получение значения теплой цветовой температуры из электронно-перепрограммируемого ПЗУ.	
		—	Получение значения обычной цветовой температуры из электронно-перепрограммируемого ПЗУ.	
		—	Получение значения холодной цветовой температуры из электронно-перепрограммируемого ПЗУ.	
	User (Пользовательская)	Red (Красный)	—	Значение усиления красного из цифрового регистра.
		Green (Зеленый)	—	Значение усиления зеленого из цифрового регистра.
		Blue (Синий)	—	Значение усиления синего из цифрового регистра.



	Low Blue Light (Фильтр синего света)	0~10(Level) (0~10 (Уровень))	Монитор Phantom Gaming с технологией ASRock Low Blue Light уменьшает излучение вредного синего света на дисплее, чтобы предотвратить усталость глаз.
--	--	------------------------------------	--

Функция: OSD Setup (Настройка меню)



Пункт основного меню	Пункт подменю	Подменю	Описание
OSD Setup (Настройка меню)	H. Position (Положение по горизонтали)	0–100	Регулировка положения экранного меню по горизонтали.
	V. Position (Положение по вертикали)	0–100	Регулировка положения экранного меню по вертикали.
	Timeout (Лимит времени)	5–100	Установка времени отображения экранного меню
	Language (Язык)	—	Выбор языка экранного меню.

Функция: Extra (Дополнительно)



Пункт основного меню	Пункт подменю	Подменю	Описание
Extra (Дополнительно)	Input Select (Выбор входа)	Auto (Авто)	Выбор источника входного сигнала
		HDMI1	
		HDMI2	
		DisplayPort	
	DDC/CI	On (Вкл.) или Off (Выкл.)	Включение или выключение функции DDC/CI
Reset (Сброс)	Yes (Да) или No (Нет)	Сброс параметров меню до значений по умолчанию.	
Information (Информация)	—	Отображение информации об источнике основного изображения.	

## Глава 8. Поиск и устранение неисправностей

Проблема и вопрос	Возможное решение
Не горит светодиодный индикатор питания	<ul style="list-style-type: none"> <li>• Проверьте, установлен ли выключатель питания в положение ON (Вкл.).</li> <li>• Должен быть подключен кабель питания.</li> </ul>
Нет сигнала	<ul style="list-style-type: none"> <li>• Проверьте, правильно ли подключен сигнальный кабель. Если разъем ослаблен, затяните винты разъема.</li> <li>• Проверьте соединительные контакты сигнального кабеля на наличие повреждений.</li> </ul>
Изображение нечеткое	<ul style="list-style-type: none"> <li>• Настройте регуляторы контрастности и яркости.</li> </ul>
Изображение подпрыгивает или на нем имеется волнообразный рисунок	<ul style="list-style-type: none"> <li>• Уберите электрические устройства, которые могут вызывать электрические помехи.</li> </ul>
Индикатор питания горит (оранжевый), но видео или изображения нет.	<ul style="list-style-type: none"> <li>• Выключатель питания компьютера должен быть в положении ON (Вкл.).</li> <li>• Видеокарта компьютера должна плотно входить в слот.</li> <li>• Убедитесь, что видеокабель монитора надлежащим образом подключен к компьютеру.</li> <li>• Осмотрите видеокабель монитора и убедитесь, что ни один из его контактов не погнут.</li> </ul>
Отсутствует один из основных цветов (КРАСНЫЙ, ЗЕЛЕНый или СИНИЙ)	<ul style="list-style-type: none"> <li>• Осмотрите видеокабель монитора и убедитесь, что ни один из его контактов не погнут.</li> </ul>
На изображении имеются дефекты цвета (белый цвет не выглядит белым)	<ul style="list-style-type: none"> <li>• Отрегулируйте цвет RGB или выберите цветовую температуру.</li> </ul>
Недостаточная яркость или контрастность	<ul style="list-style-type: none"> <li>• Если после использования в течение определенного периода времени яркость экрана уменьшилась и это влияет на работу дисплея, отправьте дисплей в наш авторизованный сервисный центр для ремонта.</li> </ul>
Не удается открыть экранное меню.	<ul style="list-style-type: none"> <li>• Выключите монитор, отсоедините кабель питания и снова подключите его, затем включите монитор.</li> <li>• Проверьте, не заблокировано ли экранное меню. Если заблокировано, нажмите и удерживайте клавишу навигации в течение 5–6 секунд, чтобы разблокировать экранное меню.</li> </ul>

## Глава 9. Правила техники безопасности

- Внимательно ознакомьтесь с правилами техники безопасности.
- Следует изучить все предостережения и предупреждения, указанные на устройстве и в руководстве пользователя.
- Обслуживание устройства должен проводить только квалифицированный персонал.

### Электропитание

- Перед подключением устройства к электрической розетке убедитесь, что напряжение питания в ней находится в пределах допустимого диапазона 100–240 В и правильно отрегулировано.
- Если кабель питания оснащен трехконтактной вилкой, не отключайте в ней контакт защитного заземления. Устройство необходимо подключать к заземленной электрической розетке.
- Обязательно проверьте, что электросетевая розетка на месте установки оснащена автоматическим выключателем с параметрами 120/240 В, 20 А (максимум).
- Чтобы избежать ненужного энергопотребления, обязательно отключайте кабель питания или устройство от электрической розетки, если оно не будет использоваться в течение определенного времени.
- Уложите кабель питания так, чтобы люди не могли на него наступать. Запрещается ставить предметы на кабель питания.
- Если это устройство поставляется с блоком питания, используйте только блок питания переменного тока ASRock, одобренный для использования с этим устройством.

### Европейский союз:



Батареи, батарейные блоки и аккумуляторы не следует выбрасывать вместе с неотсортированными бытовыми отходами. Воспользуйтесь общественной системой сбора, чтобы вернуть, утилизировать или переработать отходы в соответствии с местными правилами.

### Калифорния, США:



Батарея таблеточного типа может содержать перхлорат и требует особого обращения при переработке или утилизации в Калифорнии. Дополнительную информацию см. на веб-сайте <https://dtsc.ca.gov/perchlorate/>



## Условия окружающей среды

- Чтобы снизить вероятность тепловых травм или перегрева монитора, не следует ставить его на мягкую, неустойчивую поверхность и закрывать вентиляторы устройства.
- Устанавливайте монитор только на твердой, ровной и устойчивой поверхности.
- Чтобы не допустить опрокидывание монитора, закрепите его на столе, стене или неподвижном предмете с помощью специального фиксатора.
- Во избежание возгорания или поражения электрическим током монитор необходимо хранить в условиях отсутствия влаги и высоких температур.
- Не храните монитор при температуре хранения, выходящей за допустимые пределы (выше +60 или ниже -20 °C), это может привести к повреждению монитора.
- Максимальная рабочая температура составляет около 40 °C.
- При чистке монитора обязательно отключайте вилку от электрической розетки. Для очистки монитора используйте мягкую ткань, а не промышленные химические вещества. Не допускайте попадание жидкости в отверстия; это может привести к повреждению монитора или поражению электрическим током.
- Не допускайте воздействие на монитор устройств, излучающих сильные магнитные или электрические поля.
- При возникновении любой из следующих ситуаций необходимо обратиться к обслуживающему персоналу для проверки монитора:
  - Поврежден кабель питания или вилка.
  - В монитор попала жидкость.
  - Монитор подвергся воздействию влаги.
  - Качество работы монитора ухудшилось, или невозможно восстановить его нормальную работу в соответствии с руководством пользователя.
  - Монитор упал и был поврежден.
  - Монитор имеет явные признаки неисправности.

## Информация о соответствии регламентам

### Соответствие стандартам качества и безопасности Европейского союза



Это монитор соответствует требованиям, приведенным в следующих документах: Директива Совета ЕС о сближении законодательств стран-членов, касающихся электромагнитной совместимости (2014/30/EU), Директива по низковольтному оборудованию (2014/35/EU), Директива ErP (2009/125/EC) и Директива RoHS (2011/65/EU). Этот монитор прошел испытание и был признан соответствующим гармонизированным стандартам для оборудования информационных технологий, опубликованным в соответствии с Директивами Официального журнала Европейского союза.

### Положения о радиочастотных помехах FCC-B



Настоящее оборудование прошло испытания, показавшие его соответствие ограничениям для цифровых устройств класса B в соответствии с частью 15 Правил Федеральной комиссии по связи. Эти ограничения введены для того, чтобы обеспечить надлежащую защиту от вредных помех в жилых помещениях. Данное оборудование генерирует, использует и может излучать радиочастотную энергию, поэтому в случае его установки и эксплуатации с нарушением инструкций настоящего руководства возможно появление вредных помех для радиосвязи. Однако и в случае установки с соблюдением инструкций отсутствие помех в каждом конкретном случае не гарантируется. Если данное оборудование действительно создает вредные помехи для радио- и телевизионного приема, что можно определить путем выключения и включения оборудования, пользователю предлагается устранить помехи одним из следующих способов:

- Измените направление приемной антенны или переместите ее.
- Увеличьте расстояние между оборудованием и приемником.
- Подключите оборудование и приемник к сетевым розеткам, расположенным на разных линиях электропитания.
- Обратитесь за помощью к дилеру или опытному мастеру по ремонту и обслуживанию теле- и радиооборудования.

#### Примечание 1.

Внесение в устройство изменений или модификаций, не одобренных в явном виде стороной, ответственной за соответствие требованиям, может повлечь за собой потерю пользователем права на эксплуатацию данного оборудования.

#### Примечание 2.

Необходимо использовать экранированные интерфейсные кабели и кабели питания сети переменного тока для обеспечения соответствия требованиям по предельно допустимым уровням излучения.

Данный прибор соответствует требованиям раздела 15 правил Федеральной комиссии по связи США (FCC). Эксплуатация данного прибора допускается при соблюдении следующих двух условий:

1. Данный монитор не должен создавать вредных помех.
2. На монитор не должны влиять любые внешние помехи, включая те, которые могут препятствовать его нормальной работе.

<http://www.asrock.com>

### Положения WEEE

В соответствии с Директивой Европейского союза («ЕС») об утилизации отходов производства электрического и электронного оборудования, Директивой 2012/19/EU изделия «электрического и электронного оборудования» теперь запрещается утилизировать как бытовые отходы, а производители электронного оборудования будут обязаны принимать такие изделия по истечении срока их полезного использования.



### Информация о химических веществах

В соответствии с положениями о химических веществах, такими как Регламент ЕС REACH (Регламент ЕС № 1907/2006 Европейского парламента и Совета), компания ASRock предоставляет информацию о химических веществах, содержащихся в изделиях:

### Положения RoHS

Декларация по материалам Японии JIS C 0950

Нормативное требование, определенное японской спецификацией JIS C 0950, обязывает производителей предоставлять декларации материалов для определенных категорий электронных изделий, продаваемых после 1 июля 2006 года.

### RoHS (Индия)

Данное изделие соответствует требованиям документа «India E-waste Rule 2011» (Правила по утилизации отходов электронной промышленности Индии 2011), запрещающего использование свинца, ртути, шестивалентного хрома, полибромированного бифенила или полибромированных дифениловых эфиров в концентрациях, превышающих 0,1 и 0,01 % по массе для кадмия, кроме исключений, установленных в Приложении 2 этих Правил.

### Уведомление об авторских правах и товарных знаках

Авторские права © ASRock Inc. Все права защищены. Используемый логотип ASRock является зарегистрированным товарным знаком компании ASRock Inc. Любые другие упомянутые товарные знаки и названия могут принадлежать соответствующим владельцам. Не предоставляется никаких явно выраженных или подразумеваемых гарантий относительно точности или полноты предоставляемой информации. Компания ASRock оставляет за собой право вносить изменения в настоящий документ без предварительного уведомления.

### Техническая поддержка

При возникновении в мониторе неполадок, если нужного решения не найдено в руководстве пользователя, обратитесь в магазин или к местному агенту по продаже. Также можно посетить сайт <https://www.asrock.com> для получения дополнительных сведений.



## Приложение к руководству пользователя

### 1. Оборудование

Жидкокристаллический монитор

### 2. Модель

PG27Q15R2A

### 3. Торговая марка

ASRock

### 4. Назначение

Монитор предназначен для отображения графической и текстовой информации, передаваемой от источника цифрового видеосигнала.

### 5. Технические характеристики

Приведены в Руководстве Пользователя (раздел «Технические характеристики»)

### 6. Изготовитель, Адрес изготовителя

ASRock Incorporation  
2F., No.37, Sec. 2, Jhongyang S. Rd., Beitou District, Taipei City 112, Taiwan  
(R.O.C.)

### 7. Страна производства

Китай

### 8. Юридическое лицо, осуществляющее действия от имени Изготовителя при оценке соответствия и выпуске в обращение продукции на территории Евразийского Экономического Союза (ЕАЭС), а также ответственное за несоответствие продукции требованиям технических регламентов Таможенного союза, технических регламентов ЕАЭС.

ASRock EUROPE B.V.  
Bijsterhuizen 11-11, 6546 AR Nijmegen, The Netherlands  
Телефон : +31-24-345-44-33

### 9. Соответствует

- ТР ТС 004/2011 «О безопасности низковольтного оборудования»
- ТР ТС 020/2011 «Электромагнитная совместимость технических средств»
- ТР ЕАЭС 037/2016 «Об ограничении применения опасных веществ в изделиях электротехники и радиоэлектроники»

### 10. Знак обращения на рынке

ЕАС

### 11. Правила и условия безопасной эксплуатации (использования)

Приведены в Руководстве Пользователя (раздел «Безопасное использование монитора»)

### 12. Правила и условия монтажа

- Приведены в Руководстве Пользователя (глава «Начало Работы»)

**13. Правила и условия хранения**

Приведены в Руководстве Пользователя (раздел «Технические характеристики»)

**14. Правила и условия транспортировки**

Транспортировка устройства допускается только в заводской упаковке, любым видом транспорта, без каких-либо ограничений по расстоянию.

**15. Правила и условия реализации**

Без ограничений

**16. Правила и условия утилизации**

По окончании срока службы оборудования, пожалуйста, свяжитесь с авторизованным сервисным центром ASRock, чтобы получить информацию о его утилизации.

**17. Действия в случае обнаружения неисправности оборудования**

В случае обнаружения неисправности:

1. Выключите монитор.
2. Отсоедините вилку кабеля питания от электрической сети.
3. Подключите вилку кабеля питания к электрической сети.
4. Включите устройство.
5. Если действия, описанные в п. 1.-4. , не привели к желаемому результату, обратитесь, пожалуйста, в техническую поддержку ASRock или в авторизованный сервисный центр ASRock.

**Техническая поддержка**

Телефон : +31-24-345-44-33

<https://event.asrock.com/tsd.asp>

**18. Месяц и год изготовления оборудования**

Дата производства (год.месяц) указана на наклейке, расположенной на задней стороне монитора.

