



Руководство пользователя



(для OLED-монитора)

---

Перед началом эксплуатации устройства внимательно прочтите руководство и сохраните его для будущего использования.

45GR95QE



[www.lg.com](http://www.lg.com)



(2301-REV01)

Авторское право © LG Electronics Inc., 2022 Все права защищены.

# СОДЕРЖАНИЕ

<b>ВАЖНЫЕ СВЕДЕНИЯ О МЕРАХ ПРЕДОСТОРОЖНОСТИ .....</b>	<b>4</b>	<b>ЭКСПЛУАТАЦИЯ МОНИТОРА .....</b>	<b>16</b>
- О безопасности .....	4	- Подключение к ПК .....	16
Дисплей не открывать: .....	4	Подключение HDMI .....	16
Во избежание несчастного случая: .....	4	Подключение DisplayPort .....	17
Во избежание возгорания или поражения электрическим током: .....	5	- Подключение AV-устройств .....	17
- Монтаж .....	5	Подключение HDMI .....	17
- Меры предосторожности при использовании адаптера переменного тока и электропитания .....	6	- Подключение периферийных устройств .....	18
- Очистка .....	7	Подключение USB-устройства .....	18
- Переупаковка .....	7	Оптический выход для подключения динамика .....	18
		Подключение гарнитуры .....	18
<b>СБОРКА И ПОДГОТОВКА К РАБОТЕ .....</b>	<b>8</b>	<b>ИСПОЛЬЗОВАНИЕ ПУЛЬТА ДУ .....</b>	<b>19</b>
- Установка .....	9	- Замена батарейки в пульте ДУ .....	19
Перемещение и поднятие монитора .....	9		
Размещение на столе .....	10		
Использование замка Kensington .....	10		
Крепление на стене .....	11		
- Описание продукта и функций кнопок .....	13		
Использование кнопок ТВ .....	14		
Настройки меню .....	14		
Регулировка высоты подставки .....	14		
Регулировка угла наклона монитора .....	15		
- Поддерживаемые драйверы и программное обеспечение .....	15		

<b>ПОЛЬЗОВАТЕЛЬСКИЕ НАСТРОЙКИ.....</b>	<b>20</b>
- Вызов меню основного экрана.....	20
Настройки меню.....	20
[Режим Игры].....	20
[Настройки Игры].....	21
[Регулировка картинки].....	22
[Вход].....	23
[Основные].....	23
- Важная информация о том, как предотвратить появление остаточного изображения.....	25
Изображения, которые могут приводить к появлению остаточного изображения ..	25
Рекомендации по предотвращению появления остаточного изображения ..	25
Меры предосторожности для обеспечения продолжительной эксплуатации ..	26

<b>ТЕХНИЧЕСКИЕ ХАРАКТЕРИСТИКИ УСТРОЙСТВА .....</b>	<b>26</b>
- Поддерживаемые режимы .....	28
(Предустановки, HDMI / DisplayPort) .....	28
Синхронизация HDMI (Видео).....	30
<b>ПОИСК И УСТРАНЕНИЕ НЕИСПРАВНОСТЕЙ .....</b>	<b>31</b>
<b>ЛИЦЕНЗИЯ .....</b>	<b>32</b>
<b>УВЕДОМЛЕНИЕ О ПРОГРАММНОМ ОБЕСПЕЧЕНИИ С ОТКРЫТЫМ ИСХОДНЫМ КОДОМ .....</b>	<b>33</b>

# ВАЖНЫЕ СВЕДЕНИЯ О МЕРАХ ПРЕДОСТОРОЖНОСТИ

Это устройство спроектировано и произведено с учетом требований обеспечения личной безопасности, но неправильная эксплуатация может привести к поражению электрическим током или возгоранию. С целью обеспечения правильного функционирования всех средств обеспечения безопасности, встроенных в этот дисплей, соблюдайте следующие основные правила монтажа, эксплуатации и обслуживания. Все указанные меры предосторожности и правила техники безопасности действуют для моделей LCD и OLED.

## 0 безопасности

Используйте только тот кабель питания, который поставляется в комплекте устройства. Если кабель питания с устройством не поставляется и вы используете другой кабель питания, убедитесь, что он сертифицирован согласно применимым национальным стандартам. При любой неисправности кабеля питания обратитесь за заменой к изготовителю или в ближайший авторизованный сервисный центр. Приборный штепсель используется в качестве устройства отключения. Убедитесь, что устройство установлено вблизи розетки, к которой планируется подключение и что доступ к розетке остается свободным. Необходимо использовать только тот источник питания, который указан в технических характеристиках данного руководства или на самом устройстве. Если вы не уверены в типе источника питания, к которому осуществляется подключение, обратитесь за консультацией к своему дилеру. Перегруженные розетки переменного тока и удлинители представляют опасность. Также опасны изношенные шнуры электропитания и поврежденные вилки. Их применение может привести к поражению электрическим током или возгоранию. Обратитесь к квалифицированному мастеру для их замены. Если устройство подключено к розетке переменного тока, оно не отключается от источника питания переменного тока даже при выключении устройства.

### Дисплей не открывать:

- Внутри нет обслуживаемых пользователем частей.
- Внутри опасное высокое напряжение даже при отключенном питании.
- Если дисплей не функционирует должным образом, обратитесь к своему дилеру.

### Во избежание несчастного случая:

- Не устанавливайте дисплей на наклонную полку без надежного крепления.
- Используйте только разрешенную производителем подставку.
- Не роняйте предметы на устройство и не подвергайте его ударам. Не бросайте в экран дисплея игрушки или другие предметы. Это может повлечь травму, проблемы с устройством или повреждение дисплея.

## Во избежание возгорания или поражения электрическим током:

- Всегда выключайте дисплей уходя из комнаты на продолжительное время. Никогда не оставляйте дисплей включенным уходя из дома.
- Не допускайте, чтобы дети роняли или бросали предметы в отверстия в корпусе дисплея. Некоторые внутренние части находятся под высоким напряжением.
- Не используйте аксессуары, которые не были разработаны для данного дисплея.
- Если дисплей остается без присмотра на продолжительное время, отключите шнур питания от розетки.
- Во время грозы отключайте кабель питания и сигнальный кабель, т.к. они представляют высокую опасность. Это может привести к поражению электрическим током.

## Монтаж

Не ставьте предметы на кабель питания и не размещайте дисплей в местах, где кабель питания может быть поврежден.

Не используйте дисплей рядом с водой, например, рядом с ванной, умывальной или кухонной раковиной, емкостью для стирки, во влажном подвале или вблизи бассейна.

Дисплеи оснащены вентиляционными отверстиями в корпусе для отвода тепла, образующегося во время работы. Если эти отверстия заблокированы, накапливающееся тепло может повлечь неисправности и возгорание.

Поэтому НИКОГДА:

- Не закрывайте вентиляционные отверстия внизу, устанавливая дисплей на кровати, диване, ковре и т.д.
- Не устанавливайте дисплей в ниши, если не соблюдаются требования к вентиляции.
- Не накрывайте отверстия тканью или другим материалом.
- Не устанавливайте дисплей рядом или над батареей или другим источником тепла.

Не трите и не царапайте матрицу ЖК-панели твердыми предметами, т.к. это может привести к появлению царапин или необратимому повреждению.

На надавливайте на ЖК-экран пальцем в течение продолжительного периода времени, т.к. это может привести к появлению остаточного изображения. На экране могут появляться точечные дефекты в виде крошечных красных, зеленых или синих пятен.

Но это не влияет на качество работы монитора.

Если возможно, используйте рекомендуемое разрешение для достижения наилучшего качества изображения ЖК-дисплея. При использовании с другим, отличным от рекомендованного, разрешением, на экране могут быть заметны следы масштабирования и обработки изображения.

Но это качество присуще всем ЖК-дисплеям с фиксированным разрешением.

Отображение неподвижного изображения на мониторе в течение длительного времени может привести к повреждению экрана и появлению остаточного изображения.

Чтобы избежать этой проблемы, используйте экранную заставку и выключайте устройство, когда оно не используется. Гарантия для данного устройства не распространяется на появление остаточного изображения.

Не подвергайте устройство встряске и не царапайте металлическими предметами переднюю и боковые части дисплея.

Это может вызвать повреждение экрана.

При переноске держите устройство двумя руками панелью вперед. Падение устройства может привести к поражению электрическим током или возгоранию. Обратитесь в сервисный центр для ремонта. Не подвергайте устройство высоким температурам и влажности.

Не устанавливайте это устройство на стену, где оно может быть подвержено воздействию масла или масляного тумана.

- Это может повредить устройство и привести к его падению.

Для дисплеев с глянцевой рамкой, при установке пользователь должен учесть возможные блики на рамке ТВ от окружающего освещения.

Не используйте продукты, под высоким напряжением, вблизи монитора. (Например, электрическую мухобойку)

- Это может привести к неполадкам монитора вследствие воздействия электрического тока.

## Меры предосторожности при использовании адаптера переменного тока и электропитания

При попадании в устройство (телевизор, монитор, кабель питания или адаптер переменного тока) воды или любых других посторонних веществ немедленно отключите кабель питания и обратитесь в сервисный центр.

- В противном случае, это может привести к пожару или поражению электрическим током вследствие повреждения устройства.

Не прикасайтесь к вилке питания и адаптеру переменного тока мокрыми руками. Если штыри вилки влажные или покрыты пылью, протрите их перед использованием.

- В противном случае это может привести к пожару или поражению электрическим током.

Убедитесь в том, что кабель питания вставлен в адаптер переменного тока до конца.

- Неплотное соединение может привести к пожару или поражению электрическим током.

Убедитесь, что используемые кабели питания и адаптеры переменного тока произведены или одобрены компанией LG Electronics, Inc.

- Использование неутвержденных продуктов может привести к пожару или поражению электрическим током.

При отсоединении кабеля питания тяните за вилку. Не перегибайте кабель питания и излишним усилием.

- Повреждение кабеля может повлечь за собой поражение электрическим током или пожар.

Старайтесь не наступать и не помещать тяжелые предметы (электронные устройства, одежду и т.д.) на кабель питания или адаптер переменного тока. Соблюдайте осторожность, чтобы не повредить кабель питания или адаптер переменного тока острыми предметами.

- Поврежденные кабели питания могут привести к пожару или поражению электрическим током.

Запрещается разбирать, ремонтировать или модифицировать кабель питания или адаптер переменного тока.

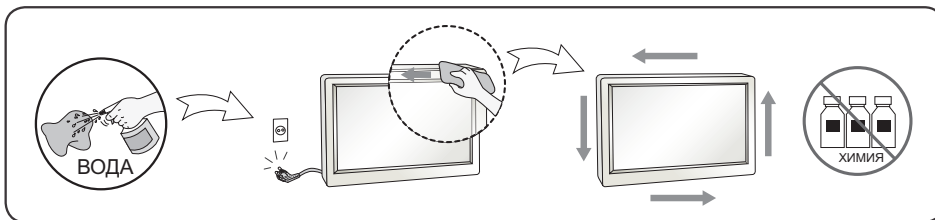
- Это может привести к пожару или поражению электрическим током.

Очищайте розетку, адаптер переменного тока и штыри вилки питания от пыли и других загрязнений.

- Это может привести к пожару.

## Очистка

- Отключите устройство перед очисткой экрана дисплея.
- Используйте слегка влажную (не мокрую) ткань. Не направляйте аэрозоль прямо на экран, т.к. это может привести к поражению электрическим током.
- При очистке поверхности изделия отключите кабель питания, очищайте мягкой тканью для предотвращения появления царапин. Не используйте влажную ткань, не распыляйте воду и другие жидкости. Несоблюдение этого правила может привести к поражению электрическим током. (Не используйте химические вещества, например, бензин, разбавители или спирт)
- Распылите воду на мягкую ткань два-четыре раза, и используйте ее для очистки передней рамки. Осторожно протирайте в одном направлении. От излишней воды на поверхности могут остаться разводы.



## Переупаковка

- Не выбрасывайте коробку и упаковочные материалы. Это наиболее подходящий контейнер для транспортировки устройства. При перевозке устройства в другое место, упакуйте его в оригинальную упаковку.

## СБОРКА И ПОДГОТОВКА К РАБОТЕ

### ВНИМАНИЕ!

- Для обеспечения безопасности и оптимальных эксплуатационных качеств устройства, используйте только фирменные детали.
- Гарантия на устройство не распространяется на повреждения или травмы, вызванные использованием компонентов, не одобренных производителем.
- Рекомендуется использовать компоненты, входящие в комплект устройства.
- Приведенные в данном руководстве рисунки и изображения устройства (а также его экрана) являются примерами, задача которых — помочь пользователю освоить работу с устройством. Они могут отличаться от фактического вида устройства.
- Не наносите посторонние вещества (масла, смазочные вещества и т. п.) на поверхность винта при сборке устройства. (Это может привести к повреждению устройства).
- Не прикладывайте чрезмерного усилия при затягивании винтов, это может привести к повреждению монитора. Гарантия не распространяется на такие повреждения.
- Не переносите монитор в перевернутом положении, удерживая его только за основание подставки. Это может вызвать падение монитора с подставки и привести к травме.
- Перед поднятием или перемещением монитора не касайтесь его экрана. Давление на экран монитора может вызвать его повреждение.
- В отличие от общего метода покрытия формы волны в наружной части применяются для добавления мерцающего материала в сырье. При этом отсутствуют отслоения, обладает высокой прочностью. Пользуйтесь изделием уверенно. При его использовании не возникает никаких проблем.

### ПРИМЕЧАНИЕ

- Внешний вид реальных компонентов может отличаться от изображения выше.
- Любые характеристики и информация об устройстве могут быть изменены без предварительного уведомления в целях улучшения его работы.
- Для покупки дополнительных принадлежностей обратитесь в магазин электроники, интернет-магазин или к продавцу, у которого Вы приобрели устройство.
- Кабель питания, входящий в комплект поставки, может отличаться в зависимости от региона.

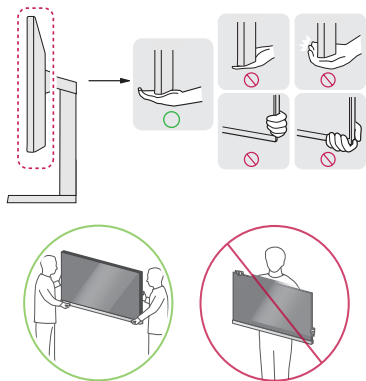


## Установка

### Перемещение и поднятие монитора

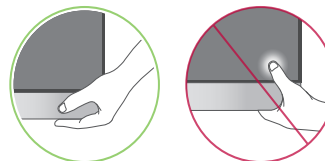
Перед перемещением или поднятием монитора соблюдайте следующие инструкции во избежание повреждения и для обеспечения безопасной транспортировки независимо от типа и размера монитора.

- Монитор рекомендуется перемещать в оригинальной коробке или упаковочном материале.
- Перед перемещением или поднятием монитора отключите кабель питания и все остальные кабели.
- Крепко удерживайте нижнюю и боковую части монитора. Не касайтесь самой панели.
- При удерживании монитора экран должен быть направлен в противоположную от вас сторону во избежание появления царапин.
- При транспортировке не подвергайте монитор толчкам или избыточной вибрации.
- При перемещении монитора держите его вертикально, не ставьте его на бок и не наклоняйте влево или вправо.



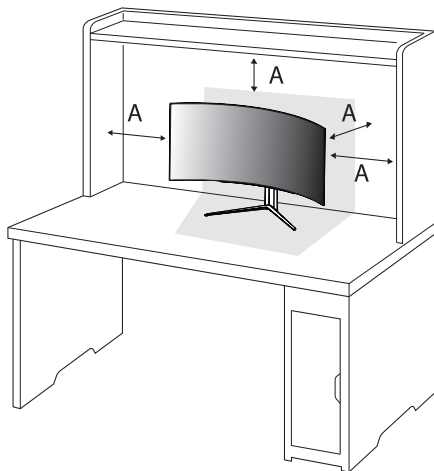
### ⚠ ВНИМАНИЕ!

- Старайтесь не прикасаться к экрану монитора.
  - Это может привести к повреждению всего экрана или отдельных пикселей, отвечающих за формирование изображения.
- При установке монитора без подставки использование кнопки питания может привести к нарушению устойчивости монитора и его падению. Это может вызвать повреждение монитора или травмирование пользователя. Кроме того, это может стать причиной некорректной работы кнопки питания.



## Размещение на столе

- Поднимите монитор и поместите его на стол в вертикальном положении. Расстояние от монитора до стены должно составлять не менее 100 мм для обеспечения достаточной вентиляции.



A: 100 мм

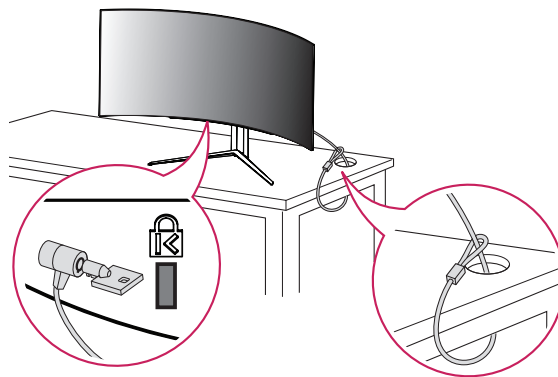
### ⚠ ВНИМАНИЕ!

- Прежде чем передвигать или устанавливать монитор, отсоедините кабель питания. Существует риск поражения электрическим током.
- Убедитесь в том, что используется кабель питания из комплекта поставки и что он подключен к заземленной розетке. (В зависимости от страны.)

## Использование замка Kensington

Дополнительную информацию об установке и использовании замка см. в инструкции к замку или на сайте <http://www.kensington.com>.

Присоедините монитор к столу, используя трос замка Kensington.



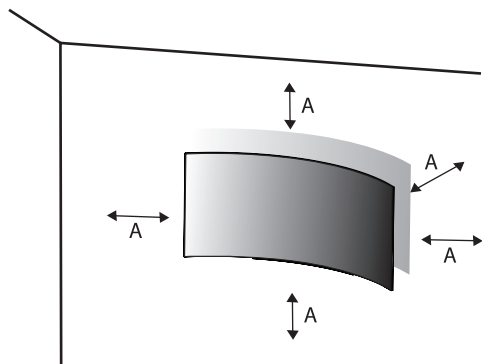
### ! ПРИМЕЧАНИЕ

- Замок Kensington приобретается отдельно. Его можно приобрести в большинстве магазинов электроники.

## Крепление на стене

Этот монитор соответствует требованиям к использованию кронштейна для настенного крепления или иного соответствующего устройства.

Установите монитор на расстоянии не менее 100 мм от стены и других объектов по бокам монитора, для обеспечения достаточной вентиляции. Подробные инструкции по установке можно получить в местном магазине. Также можно обратиться к Руководству пользователя за информацией об установке наклонного кронштейна для настенного крепления.

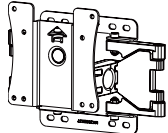


A: 100 мм

## Установка кронштейна для настенного крепления

Чтобы установить монитор на стену, прикрепите кронштейн для настенного крепления (дополнительная деталь) к задней части монитора.

При установке монитора с помощью кронштейна для настенного крепления, надежно закрепите кронштейн, чтобы предотвратить падение монитора.

Настенное крепление (мм)	100 x 100
Стандартный винт	M4 x L10
Количество винтов	4
Кронштейн для настенного крепления (дополнительная деталь)	LSW149 

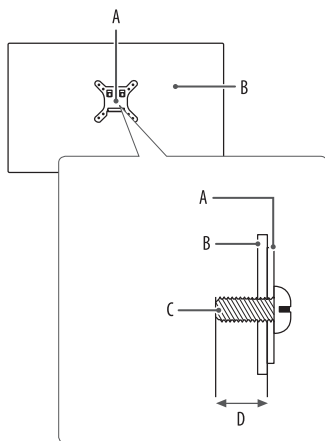
**! ПРИМЕЧАНИЕ**

- Используйте винты, соответствующие стандарту VESA.
- Комплект кронштейна для настенного крепления снабжается инструкцией по монтажу и необходимыми комплектующими.
- Настенный кронштейн является дополнительным оборудованием. Дополнительные аксессуары можно приобрести у местного дилера.
- Длина винтов, входящих в комплекты кронштейнов, может отличаться. Если длина используемых винтов превышает стандартную, они могут повредить внутреннюю часть устройства.
- Дополнительная информация приведена в инструкции по установке кронштейна.
- Не применяйте избыточную силу, прикрепляя кронштейн для настенного крепления, поскольку это может повредить экран монитора.
- Перед установкой монитора на стене отсоедините подставку, выполнив действия по ее присоединению в обратном порядке.

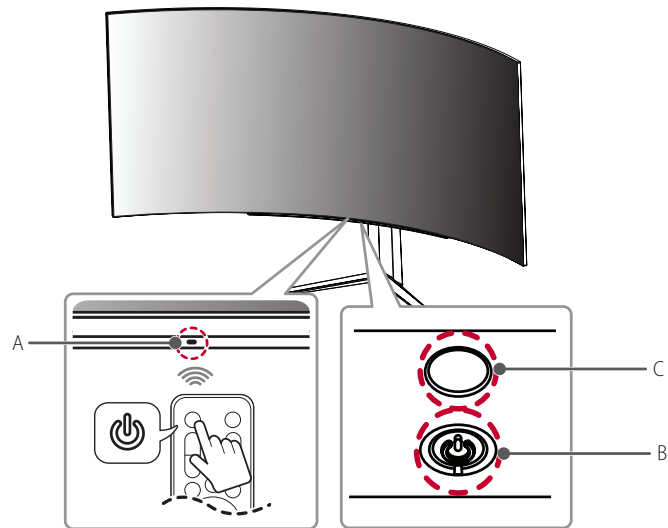
**⚠ ВНИМАНИЕ!**

- Прежде чем передвигать или устанавливать монитор, во избежание удара током, отсоедините провод питания.
- Установка монитора на потолке или наклонной стене может привести к его падению и причинению Вам травм. Следует использовать одобренный LG кронштейн для настенного крепления и обратиться к местному поставщику или квалифицированному специалисту.
- Во избежание травм данное устройство должно быть надежно закреплено на стене в соответствии с инструкциями по установке.
- Не прикладывайте чрезмерного усилия при затягивании винтов, это может привести к повреждению монитора. Гарантия не распространяется на такие повреждения.
- Используйте настенный кронштейн и винты, отвечающие стандарту VESA. Гарантия не распространяется на повреждения вследствие неправильного использования или применения несоответствующих компонентов.
- Не используйте винты для настенного крепления длиной более 8 мм.

## Описание продукта и функций кнопок



- A: Кронштейн для настенного крепления
- B: Задняя панель монитора
- C: Стандартный винт
- D: Макс. 8 мм




- A: Датчик дистанционного управления
- B: Кнопка питания
- C: Подсветка

## Использование кнопок ТВ





Работать с монитором можно, нажимая на кнопки.

### Основные функции

	Питание вкл. (нажать) Питание выкл. (нажать и удерживать) Переместиться по меню (нажать <sup>1</sup> ) Выбрать пункт меню (нажать и удерживать <sup>2</sup> )
---	--

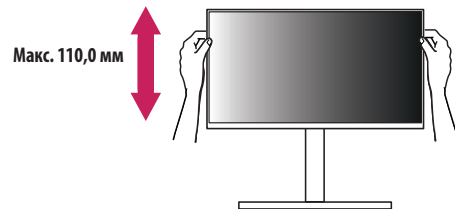
- 1 Выбор нужной функции путем перемещения по меню.
- 2 Вход в меню для изменения настроек функции при включенном мониторе.

### Настройки меню

	Выключение монитора.
	Переключение между внешними входами.
	Регулировка уровня громкости.
	Регулировка уровня яркости.

## Регулировка высоты подставки

- 1 Расположите, установленный на подставку, монитор вертикально.
- 2 Крепко возьмитесь за монитор обеими руками и отрегулируйте его высоту.



### **⚠ ПРЕДУПРЕЖДЕНИЕ!**

- При регулировке высоты экрана не беритесь рукой за ножку подставки во избежание травмирования пальцев.

## Регулировка угла наклона монитора

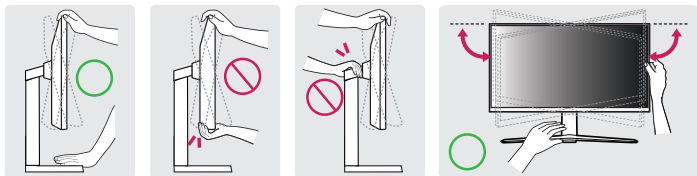
1 Расположите, установленный на подставку, монитор вертикально.

2 Отрегулируйте угол наклона монитора.

Для удобства работы угол наклона регулируется вперед-назад в пределах от  $-5^{\circ}$  до  $15^{\circ}$ . Кроме того, поворачивая экран вправо или влево, можно отрегулировать угол его наклона в диапазоне 10 градусов.

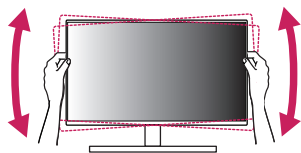
### ⚠ ПРЕДУПРЕЖДЕНИЕ!

- Во избежание повреждения пальцев при выполнении регулировки экрана не держите нижнюю часть монитора, как показано на рисунке ниже.
- Будьте осторожны, не касайтесь экрана и не нажимайте на него при регулировке угла наклона.



### ⚠ ПРИМЕЧАНИЕ

- Левую и правую стороны панели монитора можно слегка наклонить вверх или вниз (до  $3^{\circ}$ ).  
Отрегулируйте панель монитора по горизонтали.





## Поддерживаемые драйверы и программное обеспечение

можно загрузить и установить последнюю версию с веб-сайта LG Electronics ([www.lg.com](http://www.lg.com)).

- Драйвер монитора / OnScreen Control / LG Calibration Studio / Dual Controller

## ЭКСПЛУАТАЦИЯ МОНИТОРА

- Реальное устройство может отличаться от изображений в этом Руководстве.

После нажатия кнопки питания (⏻) или кнопки  (**Настройки**) на пульте дистанционного управления выберите соответствующий вход в меню [Вход] или же нажмите кнопку  (**Вход**) на пульте дистанционного управления, чтобы выбрать нужный вход.

### **ВНИМАНИЕ!**

- При использовании обычных кабелей, не сертифицированных компанией LG Electronics, изображения на экране могут не отображаться, или на изображениях могут появляться шумы.
- Не допускайте длительного нажатия на экран. Это может привести к искажению изображения.
- Не выводите на экран неподвижное изображение в течение длительного времени. Это может привести к эффекту остаточного изображения. Если возможно, используйте экранную заставку ПК.
- Включайте монитор в заземленную (трехконтактную) электрическую розетку. (В зависимости от страны.)
- При включении монитора в помещении с низкой температурой изображение может мерцать. Это нормальное явление.
- На экране могут появляться красные, зеленые и синие точки. Это нормальное явление.
- Обязательно используйте кабель, поставляемый с устройством. В противном случае это может привести к неисправности устройства.
- Перед первым использованием монитора или перед повторным использованием после длительного хранения выполните процедуру [Очистка изображения].

 (**OLED Care**) > [OLED Care] > [Очистка изображения]

## Подключение к ПК

- Этот монитор поддерживает функцию Plug and Play\*.

\* Plug and Play: позволяет подключать к компьютеру устройство без выполнения каких-либо настроек или установки драйверов.

## Подключение HDMI

Передаёт цифровые видео- и аудиосигналы с компьютера на монитор.

### **ПРИМЕЧАНИЕ**

- Использование кабеля DVI-HDMI / DP (DisplayPort)-HDMI может привести к возникновению проблем совместимости.
- Используйте сертифицированный кабель с логотипом HDMI. При использовании несертифицированного кабеля HDMI экран может отображаться неправильно, или может возникнуть ошибка подключения.
- Рекомендуемые типы кабелей HDMI:
  - Высокоскоростной кабель HDMI®/™
  - Высокоскоростной кабель HDMI®/™ с Ethernet.



## Подключение DisplayPort

Передаёт цифровые видео- и аудиосигналы с компьютера на монитор.

### ! ПРИМЕЧАНИЕ

- Аудио- или видеовыход могут отсутствовать в зависимости от версии DP (DisplayPort) компьютера.
- Если компьютер оснащен графической картой с выходным разъемом Mini DisplayPort, следует использовать переходной кабель с Mini DP на DP (с Mini DisplayPort на DisplayPort) или переходной соединитель, поддерживающий DisplayPort 1.4. (Продается отдельно).

## Подключение AV-устройств

### Подключение HDMI

HDMI передает цифровые видео- и аудиосигналы от Вашего AV-устройства на монитор.

### ! ПРИМЕЧАНИЕ

- Использование кабеля DVI-HDMI / DP (DisplayPort)-HDMI может привести к возникновению проблем совместимости.
- Используйте сертифицированный кабель с логотипом HDMI. При использовании несертифицированного кабеля HDMI экран может отображаться неправильно, или может возникнуть ошибка подключения.
- Рекомендуемые типы кабелей HDMI:
  - Высокоскоростной кабель HDMI®/™
  - Высокоскоростной кабель HDMI®/™ с Ethernet.

## Подключение периферийных устройств

### Подключение USB-устройства

Порт USB-устройства выполняет функцию концентратора USB.

#### ! ПРИМЕЧАНИЕ

- Перед подключением к устройству и его использованием рекомендуется установить все обновления ОС Windows, чтобы обеспечить актуальность ее состояния.
- Периферийные устройства приобретаются отдельно.
- К порту USB можно подключить USB-устройство, клавиатуру или мышь.
- Скорость зарядки может отличаться в зависимости от устройства.

#### ⚠ ВНИМАНИЕ!

- Меры предосторожности при использовании USB-устройства.
  - USB-устройство с установленной программой автоматического распознавания или использующее собственный драйвер может быть не распознано.
  - Некоторые USB-устройства могут не поддерживаться или работать со сбоями;
  - Рекомендуется использовать USB-концентратор или жесткий диск, для которого предусмотрена подача питания. (При недостаточной мощности питания USB-устройство может быть не обнаружено.)

### Оптический выход для подключения динамика

Поддерживает возможность подключения динамика через оптический выход и позволяет подключать мониторы и аудиоустройства.

#### ! ПРИМЕЧАНИЕ

- Периферийные устройства приобретаются отдельно.
- При установке определенных параметров воспроизведения звука на компьютере и внешних устройствах функции динамиков могут быть ограничены.

### Подключение гарнитуры

Периферийные устройства подключаются к монитору через порт для гарнитуры.

#### ! ПРИМЕЧАНИЕ

- Периферийные устройства приобретаются отдельно.
- При установке определенных параметров воспроизведения звука на компьютере и внешних устройствах функции гарнитуры и динамиков могут быть ограничены.
- Микрофон функционирует только при условии подключения USB-порта монитора к USB-порту на ПК.

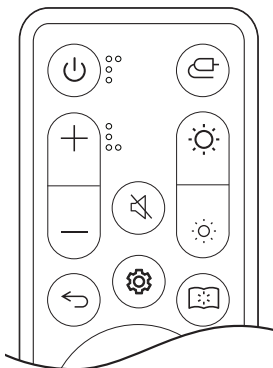
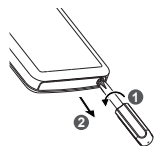
# ИСПОЛЬЗОВАНИЕ ПУЛЬТА ДУ

## Замена батарейки в пульте ДУ

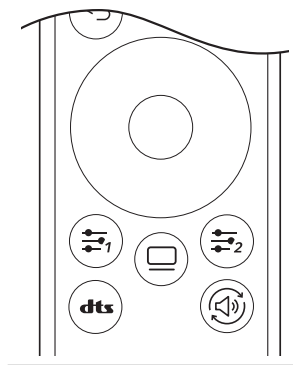
- 1 Отвинтите винты и откройте крышку отсека для батарей.
- 2 Вставьте в отсек для батарей новые батареи (CR2025/ 3 В) так, чтобы сторона с маркировкой (+) была расположена возле соответствующей маркировки отсека для батарей.
- 3 Закройте крышку отсека и затяните винт.

Чтобы извлечь батареи, выполните указания по их установке в обратном порядке.

Реальный внешний вид принадлежностей может отличаться от изображенного на иллюстрациях.



- (Питание)** Включение и отключение монитора.
- (Вход)** Выбор текущего режима входного сигнала.
- (Громкость)** Регулировка уровня громкости.
- (Без звука)** Отключение всех звуков.
- (Яркость)** Регулировка уровня яркости.
- (Предыдущий)** Возврат на предыдущий этап.
- (Настройки)** Выводит главное меню на экран или скрывает его.
- (Режим чтения)** Переключение в Режим чтения.



**(Кнопки направления и кнопка ОК)** Позволяют выполнять перемещение по меню, выбор пунктов меню и изменение их настроек.

**(Пользовательский ключ)** Переход в меню, заданное пользователем.

**(OLED Care)** Переход в меню [OLED Care].

**(DTS Headphone:X)** Выбор нужных настроек звука.

**(Выключить звук)** Изменение метода вывода звука.

### ⚠ ВНИМАНИЕ!




- Пользуясь пультом ДУ, направляйте его на сенсор дистанционного управления монитора.
- Внутренние и внешние элементы питания устройства не должны подвергаться чрезмерному нагреву от прямых солнечных лучей, огня или других источников тепла.
- В случае замены батареи на неподходящую существует риск возгорания или взрыва.

# ПОЛЬЗОВАТЕЛЬСКИЕ НАСТРОЙКИ

## ! ПРИМЕЧАНИЕ

- Вид экранного меню может отличаться от приведенного в руководстве пользователя.

## Вызов меню основного экрана

- 1 Нажмите кнопку  (Настройки) на пульте ДУ.
- 2 Нажимайте кнопки направления и кнопку OK на пульте ДУ, чтобы настроить этот параметр.
- 3 Нажмите кнопку  (Настройки) на пульте ДУ еще раз или нажмите кнопку  (Предыдущий), чтобы выйти из главного меню.

## Настройки меню



[Режим Игры]



[Настройки Игры]



[Регулировка  
картинки]



[Вход]



[Основные]

## [Режим Игры]

### (Настройки) > [Режим Игры]

- [Игрок 1]/[Игрок 2]: Режимы изображения [Игрок 1] и [Игрок 2] позволяют сохранить два набора пользовательских настроек отображения, включая игровые установочные параметры.
- [FPS]: Этот режим оптимизирован для игр FPS. Подходит для игр FPS с очень темным изображением.
- [RTS]: Этот режим оптимизирован для игр RTS.
- [Яркий]: Оптимизация экрана для ярких цветов.
- [Режим чтения]: Оптимизация настроек экрана для просмотра документов.
- [HDR Эффект]: Оптимизация изображения для расширенного динамического диапазона.
- [sRGB]: Стандартное цветовое пространство RGB для монитора и принтера.
- [Нарушен. цвета]: Этот режим предназначен для пользователей, которые не различают красный и зеленый цвета. Он позволяет пользователям с нарушениями цветового восприятия легко различать эти два цвета.
- [Калибровка 1]/[Калибровка 2]: Настройка по откалиброванному экрану.
  - Чтобы запустить калибровку, установите LG Calibration Studio.

**! ПРИМЕЧАНИЕ**

- Параметр [Режим Игры] может быть настроен в зависимости от входного сигнала.
- При изменении параметра [Режим Игры] в режиме входа DP (DisplayPort) может мигать экран или меняться разрешение экрана ПК.
- В зависимости от настройки ОС Windows 10 содержимое HDR может воспроизводиться некорректно. Проверьте, включена ли функция HDR в ОС Windows.
- В зависимости от производительности видеокарты при включенной функции HDR может ухудшаться качество текста или изображения.
- В зависимости от производительности видеокарты при включенной функции HDR может мерцать или потрескивать экран при изменении входа монитора или включении/выключении питания.
- Чтобы узнать, поддерживают ли графическая карта и игра HDR, посетите сайты соответствующих производителей.

**[Настройки Игры]****⚙️ (Настройки) > [Настройки Игры]**

- [Adaptive-Sync]/[VRR]: Эта функция позволяет отобразить чистый экран без разрывов изображения или подвисаний в ходе игры.  
В то же время в некоторых играх возможно мигание экрана.
- [Стабилизатор черного]: Управляйте контрастом черного цвета для лучшего качества темных сцен. Это позволяет легко различать объекты на экранах игр с темным изображением.
- [Crosshair]: Функция Crosshair обеспечивает отображение прицельной метки в центре экрана для игр в жанре шутеров от первого лица (FPS).  
Пользователи могут выбрать один из четырех параметров функции Crosshair, который лучше всего подойдет для их игровой среды.
- [Счетчик FPS]
  - [Вкл]: Индикатор отображается в верхнем левом углу экрана и обозначает фактическую частоту кадров, полученную на входе. Также можно настроить положение для функции [Счетчик FPS]. (верхний левый/верхний правый/нижний правый/нижний левый)
  - [Выкл]: Функция [Счетчик FPS] не используется.
  - Функции [Счетчик FPS] и [Crosshair] нельзя использовать одновременно.
- [Сброс игры]: Восстановление для настроек игры значений по умолчанию.

## [Регулировка картинки]

### (Настройки) > [Регулировка картинки]

- [Яркость]: Регулировка яркости экрана.
- [Контрастность]: Настройка контрастности экрана.
- [Четкость]: Настройка четкости изображения.
- [Гамма]
  - [Режим 1], [Режим 2], [Режим 3]: Чем выше значение гаммы, тем темнее изображение. Соответственно, чем ниже значение гаммы, тем светлее изображение.
  - [Режим 4]: Если настройка параметров гаммы не требуется, выберите [Режим 4].
- [Темп. цвета]: Выбор цветовой температуры.
  - [Польз-ль]: Пользователь может настроить параметры красного, зеленого и синего цвета.
  - [Теплый]: насыщение изображения красным цветом.
  - [Средний]: Настройка цвета изображения между красным и синим оттенками.
  - [Холодный]: насыщение изображения синим цветом.
  - [Инструкция]: Пользовательская настройка цветовой температуры.
- [R/G/B]: Изображение можно настраивать по отдельным цветам: красному, зеленому и синему.
- [Шесть цветов]: Настройка оттенка и насыщенности шести цветов (красного, зеленого, синего, голубого, пурпурного и желтого) в соответствии с предпочтениями пользователя и сохранение выбранных значений.
  - Оттенок: Настройка оттенка цветов экрана.
  - Насыщенность: Настройка насыщенности цветов экрана. Чем меньше значение, тем менее насыщенными и яркими получаются цвета. Чем выше значение, тем более насыщенными и темными получаются цвета.
- [Уровень черного]: Настройка уровня сдвига (только для HDMI).  
Сдвиг: при наличии опорного видеосигнала это самый темный цвет, отображаемый на мониторе.
  - [Высокий]: Сохранение текущего коэффициента контрастности экрана.
  - [Низкий]: Снижение уровней черного и повышение уровней белого от текущего уровня контрастности экрана.
- [Сброс настр. изображения]: Восстановление настроек изображения и цвета по умолчанию.

**[Вход]****⚙️ (Настройки) > [Вход]**

- [Список ввода]: Выбор режима ввода.

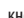
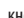
Соединение PBP/PIP		Дополнительный экран		
		HDMI 1	HDMI 2	DP
Главный экран	HDMI 1	-	○	○
	HDMI 2	○	-	○
	DP	○	○	-

- [Соотношение сторон]: Регулировка соотношения сторон экрана. Итоговое изображение может выглядеть одинаково в режимах [Полная ширина], [Исходн.] и [Исходный], если установлено рекомендуемое разрешение.
  - [Полная ширина]: Воспроизведение видео в полноэкранном режиме независимо от входного видеосигнала.
  - [Исходн.]: Воспроизведение видео с учетом формата входного видеосигнала.
  - [Исходный]: Формат изображения не настраивается в зависимости от оригинала.
  - [Кино 1]: Увеличение формата экрана 21:9.
  - [Кино 2]: Увеличение формата экрана 21:9 включая область черной полосы для отображения субтитров.
- [Авт. переключатель ввода]: Если для параметра [Авт. переключатель ввода] установлено значение [Вкл], дисплей автоматически переключится на новый источник входного сигнала, когда тот будет подсоединен.
- [PBP / PIP]: Отображение экранов двух входных сигналов на одном мониторе.
- [Размер PIP]: Изменение размеров дополнительного экрана PIP.
- [Положение PIP]: Изменение расположения дополнительного экрана PIP.
- [Переключатель экрана]: Переключение между главным и дополнительным экраном в режиме PBP / PIP.
- [Переключатель аудиовыхода]: Переключение звука между главным и дополнительным экраном в режиме PBP / PIP.

**⚠️ ПРИМЕЧАНИЕ**

- Если функция [PBP / PIP] не используется, параметры [Размер PIP], [Положение PIP], [Переключатель экрана] и [Переключатель аудиовыхода] неактивны.
- Некоторые функции, в частности функции HDR, не поддерживаются в режиме PBP / PIP.

**[Основные]****⚙️ (Настройки) > [Основные]**

- [Язык]: Выбор языка экранного меню.
- [Hexagon Lighting]: Настраивает подсветку на задней панели монитора.
  - [Static 1], [Static 2], [Static 3], [Static 4]: Включает подсветку определенного цвета.
  - [круговое изменение подсветки.]: Все цвета подсветки включаются по очереди.
  - [Выкл.]: Отключает подсветку на задней панели монитора.
- [Пользовательский ключ 1]/[Пользовательский ключ 2]: Эти кнопки можно настроить таким образом, чтобы дать пользователю возможность напрямую переходить в нужные меню. Функции, заданные для кнопок [Пользовательский ключ 1]/[Пользовательский ключ 2], можно проверить с помощью кнопок  /  (**Пользовательский ключ**) на пульте ДУ/.
- [Выключить звук]: Переключение соответствующего метода работы аудиовыхода.
- [DTS Headphone:X]: Дает возможность создать эффект трехмерного звука при помощи наушников или гарнитуры.
  - [Игры]: Данный режим оптимизирован для игр.
  - [Развлечения]: Данный режим оптимизирован для просмотра развлекательного контента.
  - [Спорт]: Данный режим оптимизирован для просмотра спортивных программ.
  - [Выкл.]: Отключение функции DTS Headphone:X.

- [SMART ENERGY SAVING]: Сохраняет энергию благодаря использованию алгоритма компенсации разницы освещенности.
  - [Высокий]: Режим высокого энергосбережения с помощью функции [SMART ENERGY SAVING].
  - [Низкий]: Режим низкого энергосбережения с помощью функции [SMART ENERGY SAVING].
  - [Выкл]: Отключение функции.
  - Значения данных энергосбережения могут отличаться в зависимости от панели и ее производителя.
  - Если для параметра [SMART ENERGY SAVING] выбрано значение [Высокий] или [Низкий], яркость монитора становится выше или ниже в зависимости от источника.
- [Режим "сон"]: если для функции [Режим "сон"] задано значение [Вкл], энергопотребление монитора в режиме ожидания минимизируется.
  - [Вкл]: включение функции [Режим "сон"].
  - [Выкл]: отключение функции [Режим "сон"].
- [Авт. реж. ожидания]: Если на мониторе не выполнялись никакие действия в течение определенного времени, он автоматически переходит в режим ожидания.
- [Версия совместимости ввода]: Вы можете настроить каждый вход таким образом, чтобы соответствовать поддерживаемой версии подключенного устройства.
- [Удаленная настройка]: Работа с пультом ДУ, выбранным для монитора, в случае наличия других пультов ДУ.
- [Звук включения]: Эта функция позволяет задавать звук, генерируемый функцией "Разбудить" при включении монитора.
- [Заблокировать меню]: Эта функция выключает конфигурацию и настройку меню. Все функции отключены, кроме следующих: [Яркость] и [Контрастность] в разделе [Регулировка картинки], [Вход], [Заблокировать меню] и [Информация] в разделе [Основные].
- [Информация]: Отображаются следующие сведения: [Общее время включения], [Разрешение].
- [Сброс настроек]: Восстановление настроек по умолчанию.



## Важная информация о том, как предотвратить появление остаточного изображения

OLED-мониторы отличаются от обычных мониторов со светодиодными или жидкокристаллическими дисплеями тем, что каждый их пиксель излучает свет независимо от остальных. Благодаря этому они обеспечивают непревзойденное качество передачи черного цвета и высочайшую четкость изображения без размытия.

При использовании устройства в обычном режиме остаточное изображение не возникает. Тем не менее оно может появиться, если кадр на экране долго не меняется. В мониторе реализованы функции, которые позволяют защитить экран от появления остаточного изображения.

Если на экране в течение длительного времени отображается статичное изображение, функция заставки сначала автоматически снижает яркость по всей площади дисплея, а затем отключает его через некоторое время. Когда система обнаруживает смену кадра, яркость автоматически восстанавливается до прежнего уровня. Это не является признаком неисправности устройства.


### Изображения, которые могут приводить к появлению остаточного изображения

- Неподвижные кадры либо кадры, которые содержат объекты, непрерывно отображаемые на одном и том же участке экрана (значки на рабочем столе, статичные окна, такие как различные меню, логотипы каналов и передач и т. д.).
- Статичные меню и значки игровых и цифровых приставок.
- Статичные меню в верхних углах окон браузеров.

### Рекомендации по предотвращению появления остаточного изображения


#### • [Перемещение экрана]

Регулярное перемещение экрана помогает предотвратить появление шума панели, который возникает из-за отображения статичных изображений в течение длительного времени.

Рекомендуется установить значение «Вкл.», перейдя в  (OLED Care) > [OLED Care] > [Перемещение экрана].

#### • [Экранная заставка]


Если в течение определенного времени на экране отсутствует активность, он выключится автоматически.

Рекомендуется установить значение «Вкл.», перейдя в  (OLED Care) > [OLED Care] > [Экранная заставка].

#### • [Очистка изображения]

Исправляет проблемы экрана, которые могут возникнуть, если он включен в течение длительного времени. Калибровка занимает около 10 минут.

Она автоматически выполняется при переходе в режим энергосбережения или выключении питания, если предыдущая [Очистка изображения] выполнялась на устройстве более 4 часов назад.

Очистку можно выполнить вручную, перейдя в  (OLED Care) > [OLED Care] > [Очистка изображения].

#### • [Очистка пикселей]

Корректирует проблемы с пикселями, которые могут возникнуть, если монитор включен в течение длительного времени. Калибровка занимает примерно 1 минуту.

Она автоматически выполняется при переходе в режим энергосбережения или выключении питания, если предыдущая [Очистка пикселей] выполнялась на устройстве более 500 часов назад.

Очистку можно выполнить вручную, перейдя в  (OLED Care) > [OLED Care] > [Очистка пикселей].

## Меры предосторожности для обеспечения продолжительной эксплуатации

В силу конструктивных особенностей OLED-панелей яркость изображения может снижаться со временем. Снижение яркости имеет необратимый характер.

Кроме того, продолжительное использование в условиях высокой температуры и влажности, а также длительный показ неподвижных или ярких изображений могут привести к появлению остаточного изображения, размыванию изображения либо выходу экрана из строя.

## ТЕХНИЧЕСКИЕ ХАРАКТЕРИСТИКИ УСТРОЙСТВА

Технические характеристики могут быть изменены без предварительного уведомления.

Символ ~ означает переменный ток, а символ — постоянный ток.

### Глубина цвета:

- Поддерживаются параметры 8 бит/ 10 бит/ 12 бит.

### Разрешение

- Максимальное разрешение:
  - 3 440 x 1 440 при 240 Гц
- Рекомендованное разрешение:
  - 3 440 x 1 440 при 240 Гц

### Условия окружающей среды

- Условия эксплуатации
  - Температура: от 0 °С до 40 °С
  - Влажность: менее 80 %
- Условия хранения
  - Температура: от -20 °С до 60 °С
  - Влажность: менее 85 %

**Размеры:** Размеры монитора (Ширина x Высота x Глубина)

- С подставкой (мм): 992,7 x 647,7 x 362,5
- Без подставки (мм): 992,7 x 457 x 218

**Масса (без упаковки)**

- С подставкой (кг): 10,9
- Без подставки (кг): 8,6

**Адаптер питания**

- Модель: ACC-LATP2

Производитель: SHENZHEN HONOR ELECTRONIC CO., LTD

- Ввод: 100-240 В ~ 50/60 Гц, 2,5 А
- Выход: 19,5 В --- 10,8 А

- Модель: AD10630LF

Производитель: PI ELECTRONICS (H.K.) Ltd.

- Ввод: 100-240 В ~ 50/60 Гц, 2,5 А
- Выход: 19,5 В --- 10,8 А

**Источники питания**

- Напряжение: 19,5 В --- 8,0 А
- Потребляемая мощность
  - Режим работы: 129 Вт (типичное значение)\*
  - Спящий режим (Режим ожидания):  $\leq 0,5$  Вт\*\*

\* Режим работы параметра Потребляемая мощность измеряется в соответствии со стандартами по методике испытаний LG Electronics. (Полностью белый шаблон, Максимальное разрешение, Исходное состояние)

\* Уровень энергоэффективности в соответствии с параметром Потребляемая мощность может изменяться в зависимости от условий эксплуатации и настроек монитора.

\*\* Если монитор не используется, он переходит в режим сна через несколько минут. (Макс. 5 минут)

## Поддерживаемые режимы

(Предустановки, HDMI / DisplayPort)

Разрешение	Частота горизонтальной развертки (кГц)	Частота вертикальной развертки (Гц)	Полярность (Г/В)	Примечания
640 x 480	31,469	59,94	-/-	
720 x 480	29,83	59,78	+/-	PIP 480p
800 x 600	37,879	60,317	+/+	
1 024 x 768	48,363	60	-/-	
1 280 x 720	44,44	59,98	+/-	PIP 720p
1 280 x 720	45	60	+/+	HDMI / DP(PIP/PBP)
1 280 x 1 024	79,976	75,025	+/+	
1 720 x 1 440	88,83	59,98	+/-	Только HDMI HDMI(PBP)
1 720 x 1 440	150,93	99,95	+/-	PBP
1 720 x 1 440	182,98	119,99	+/-	PBP
1 920 x 1 080	67,5	60	+/+	
1 920 x 1 080	137,26	119,98	+/-	Только DisplayPort DisplayPort1.4(DSC) / DisplayPort1.4
2 560 x 1 440	183	120	+/-	Только HDMI HDMI2.1

Разрешение	Частота горизонтальной развертки (кГц)	Частота вертикальной развертки (Гц)	Полярность (Г/В)	Примечания
3 440 x 1 440	73,68	49,99	+/-	
3 440 x 1 440	88,82	59,97	+/-	HDMI2.1(ПК) / DisplayPort
3 440 x 1 440	127,36	84,96	+/-	Только HDMI HDMI2.1
3 440 x 1 440	150,97	99,98	+/-	Только DisplayPort
3 440 x 1 440	182,99	119,99	+/-	HDMI2.1(ПК) / DisplayPort1.4(DSC*) / DisplayPort1.4
3 440 x 1 440	222,15	143,97	+/-	HDMI2.1(ПК) / DisplayPort1.4(DSC*) / DisplayPort1.4
3 440 x 1 440	388,54	239,99	+/-	Рекомендуемое значение (HDMI / DisplayPort) HDMI2.1(ПК) / DisplayPort1.4(DSC*)

При синхронизации входного сигнала, выходящего за пределы поддерживаемого диапазона частоты, скорость отклика может снизиться, а качество изображения ухудшиться.

\*DSC: сжатия потока изображений.

## Синхронизация HDMI (Видео)

РУССКИЙ

Разрешение	Частота горизонтальной развертки (кГц)	Частота вертикальной развертки (Гц)
640 x 480p	31,5	60
1 280 x 720p	45	60
1 920 x 1 080p	67,5	60
3 840 x 2 160p	135	60

# ПОИСК И УСТРАНЕНИЕ НЕИСПРАВНОСТЕЙ

## На экране нет изображения.

- Включен ли в розетку провод питания монитора?
  - Убедитесь, что провод питания включен в электрическую розетку.
  - Чтобы активировать экран монитора, находящийся в спящем режиме (режиме ожидания), передвиньте мышь или нажмите любую клавишу на клавиатуре.
  - Убедитесь, что компьютер включен.
- Включен ли монитор?
  - Проверьте правильность настройки входа. (⚙️ (Настройки) > [Вход])
- Отображается ли сообщение [В настоящее время экран не настроен с рекомендованным разрешением.]?
  - Это происходит, когда сигнал, передаваемый с компьютера (графической карты), находится вне рекомендуемого горизонтального или вертикального диапазона монитора. См. раздел ТЕХНИЧЕСКИЕ ХАРАКТЕРИСТИКИ УСТРОЙСТВА данного руководства для настройки необходимой частоты.
- Отображается ли сообщение [Нет сигнала]?
  - Данное сообщение отображается, если сигнальный кабель между компьютером и монитором отсутствует или не подключен. Проверьте кабель и переподключите его.
- Отображается ли сообщение [Вне диапазона]?
  - Это происходит, когда передаваемый с компьютера (графической карты) сигнал находится вне горизонтального или вертикального диапазона монитора. См. раздел ТЕХНИЧЕСКИЕ ХАРАКТЕРИСТИКИ УСТРОЙСТВА данного руководства для настройки необходимой частоты.

## Отображается ли сообщение «Нераспознанный монитор, найден монитор


### Plug and Play (VESA DDC)»?

- Вы установили драйвер дисплея?
  - Установите драйвер дисплея с нашего веб-сайта: <http://www.lg.com>.
  - Убедитесь, что видеокарта поддерживает функцию Plug and Play.

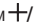
## Изображение на экране нестабильно и дрожит. / Изображения оставляют на экране темные следы.

- Вы выбрали подходящую частоту развертки?
  - Если выбрано разрешение HDMI 1 080i 60/50 Гц (чересстрочное), экран может мерцать. Измените разрешение на 1 080p или установите рекомендованное разрешение.
  - При неправильных настройках графической карты текст может быть размытым, а изображение — тусклым, обрезанным или смещенным.
  - Способы настройки могут варьироваться в зависимости от модели компьютера или операционной системы, а некоторые значения разрешения могут быть недоступны в зависимости от работы графической карты. В таком случае обратитесь за помощью к производителю компьютера или графической карты.
- На экране видны точки?
  - При работе устройства на экране могут появляться точки (красные, зеленые, синие, белые или черные). Точки не свидетельствуют о неисправности и не связаны с рабочими характеристиками монитора.

**Некоторые функции отключены.**

- Некоторые функции недоступны, когда вы нажимаете кнопку  (**Настройки**)?
  - Экранное меню заблокировано. Отключите параметр [Заблокировать меню] в меню [Основные].

**Отсутствует звук при подключении через порт для гарнитуры.**

- Изображения при подключении через DisplayPort или вход HDMI отображаются без звука?
  - Убедитесь, что подключение к порту для гарнитуры осуществлено должным образом.
  - Воспользуйтесь кнопкой питания или  **(Громкость)** на пульте ДУ, чтобы увеличить громкость.
  - Установите используемый монитор в качестве аудиовыхода ПК. (настройки могут отличаться в зависимости от используемой операционной системы).
  - Для функции [Выключить звук] установите значение [H/P Out].

## ЛИЦЕНЗИЯ

Предоставляемые лицензии различаются в зависимости от модели. Посетите [www.lg.com](http://www.lg.com) для получения дополнительной информации по лицензиям.



Термины HDMI, HDMI High-Definition Multimedia Interface, фирменный стиль HDMI и логотип HDMI являются товарными знаками или зарегистрированными товарными знаками компании HDMI Licensing Administrator, Inc.



The SuperSpeed USB Trident logo is a registered trademark of USB Implementers Forum, Inc.



For DTS patents, see <http://patents.dts.com>. Manufactured under license from DTS Licensing Limited. DTS, the Symbol, & DTS and the Symbol together, Headphone:X, and the DTS Headphone:X logo are registered trademarks and/or trademarks of DTS, Inc. in the United States and/or other countries. © DTS, Inc. All Rights Reserved.



# УВЕДОМЛЕНИЕ О ПРОГРАММНОМ ОБЕСПЕЧЕНИИ С ОТКРЫТЫМ ИСХОДНЫМ КОДОМ

Чтобы получить исходный код в соответствии с лицензиями GPL, LGPL, MPL и другими лицензиями с открытым исходным кодом, которые обязаны раскрывать исходный код, содержащийся в этом изделии, и получить доступ ко всем указанным условиям лицензии, уведомлениям об авторских правах и другим соответствующим документам, пожалуйста, посетите веб-сайт <https://opensource.lge.com>.

Компания LG Electronics также может предоставить открытый исходный код на компакт-диске за плату, покрывающую связанные с этим расходы (стоимость носителя, пересылки и обработки), по запросу, который следует отправить по адресу электронной почты [opensource@lge.com](mailto:opensource@lge.com).

Это предложение действительно для всех, кто получает эту информацию, в течение трех лет после нашей последней поставки этого изделия.







Модель и серийный номер устройства указаны на задней и боковой панелях устройства.

Запишите их ниже на случай, если потребуется техническое обслуживание.

Модель

---

Серийный номер

---