



Серия PRO

Портативный монитор

PRO MP161 (3PB7)

Содержание

Подготовка к использованию	3
Упакованные элементы.....	3
Установка подставки для монитора	4
Обзор изделия	5
Подсоединение монитора к различным устройствам.....	6
Настройки OSD	7
Кнопка OSD	7
Меню OSD	8
Профессиональный.....	8
Изображение.....	9
Источник входного сигнала	10
Кнопка навигации	11
Параметры	12
Характеристики.....	13
Предварительно установленный режим отображения	14
Поиск и устранение неисправностей	15
Правила техники безопасности	16
Сертификация TÜV Rheinland, Германия	18
Сертификация ENERGY STAR	18
Нормативная информация.....	19

Изменения
Версия 1.0, 12/2022

Подготовка к использованию

В этой главе приводится информация о процессе установки аппаратного обеспечения. При подключении монитора надежно зафиксируйте его и наденьте антистатический браслет для защиты от электростатических разрядов.

Упакованные элементы

Монитор	PRO MP161 (3PB7)
Документация	Краткое руководство пользователя
Сигнальный кабель	Кабель передачи Mini HDMI™
Кабель питания/сигнальный кабель	Кабель передачи Type-C



Осторожно

- При желании использовать адаптер питания для зарядки приобретите соответствующий адаптер, который прошел сертификацию CCC и соответствует применимым стандартам.
- Если какой-либо упакованный элемент поврежден или отсутствует, обратитесь к своему торговому представителю.
- Упакованные элементы могут отличаться в зависимости от страны.
- Прилагаемый кабель питания предназначен для этого монитора и не должен использоваться с другими изделиями.

Применимые модели (в частности)

Apple iPad Pro 11" (A1980)
iPad Pro 12.9" (3 Gen) (A1876)
Macbook 12"
Macbook Pro 13" (2016-2020)
Macbook Pro 15" (2017/2018)
Macbook Pro 16" (2019/2020)

Google Pixel Book
Razer Blade Stealth 17
DELL XPS132in1
XPS 13

HP EliteBook Folio G1 12.5
Spectre 13-af001
Spectre x360 13-w021TU 13.3

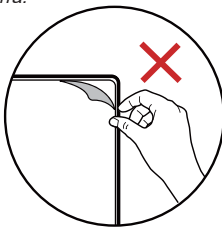
Samsung Tab S4 SM-T835C 10.5"

Установка подставки для монитора



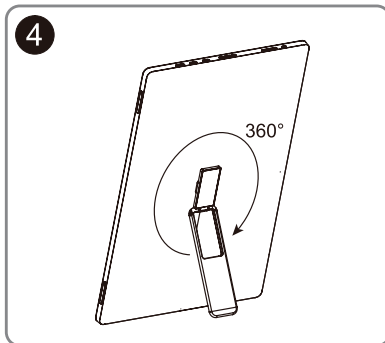
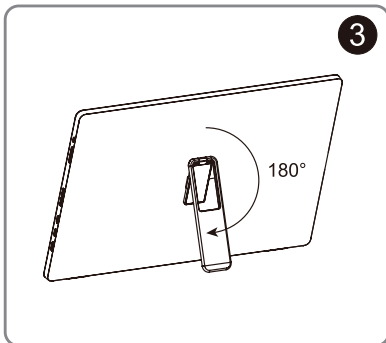
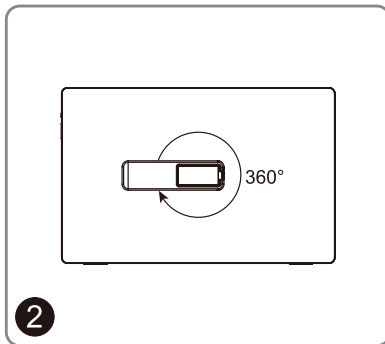
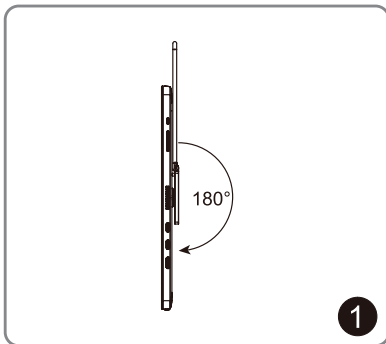
Осторожно

- Установите монитор на мягкую защищенную поверхность, чтобы не поцарапать панель дисплея.
- Не касайтесь панели острыми предметами.
- На изделии нет защитной пленки, поэтому не нужно ее снимать! Любое механическое повреждение изделия, включая снятие поляризационной пленки, может повлиять на исполнение гарантийного ремонта!



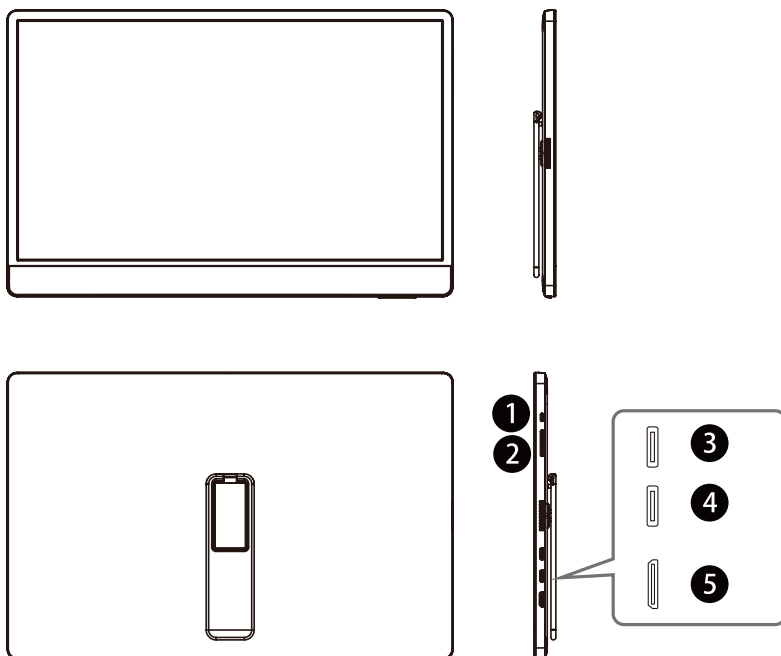
PRO MP161 (3PB7)

1. Отрегулируйте подставку по вертикали на 180° .
2. Отрегулируйте подставку по горизонтали на 360° .
3. Установите подставку в соответствующем положении и разместите ее на столе горизонтально.
4. Установите подставку в соответствующем положении и разместите ее на столе вертикально.
5. Перед тем как расположить монитор, убедитесь, что подставка отрегулирована надлежащим образом для обеспечения устойчивости монитора.



Обзор изделия

PRO MP161 (3PB7)

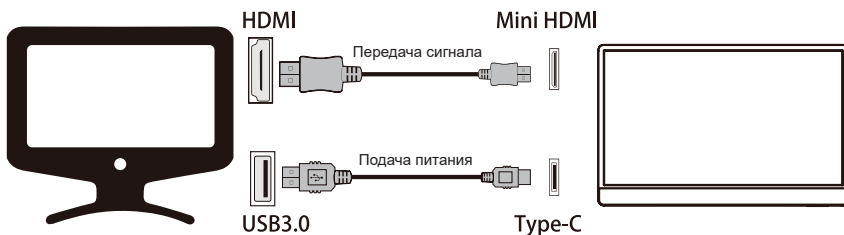


1	Кнопка питания
2	Кнопка вверх/вниз
3	Разъем Type-C
4	Разъем Type-C
5	Разъем Mini HDMI

HDMI[™]
HIGH-DEFINITION MULTIMEDIA INTERFACE

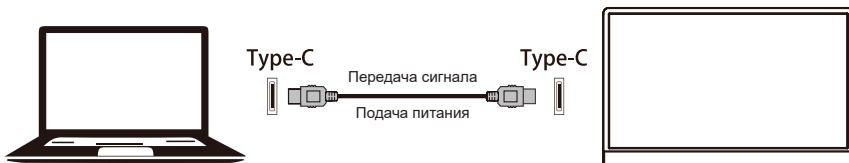
Подсоединение монитора к различным устройствам

1 Подключение к разъему HDMI ПК



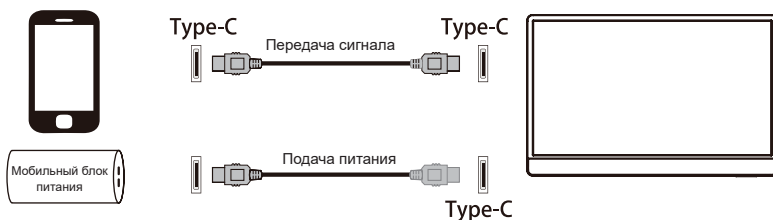
Примечание: мощность источника питания должна быть больше 15 Вт

2 Подключение к разъему Type-C ноутбука



Примечание: мощность источника питания должна быть больше 15 Вт

3 Подключение к разъему Type-C мобильного телефона



Примечание: мощность источника питания должна быть больше 15 Вт

Кабель Type-C, используемый для подачи питания, должен удовлетворять требованиям к ограниченному источнику питания.

6 Подготовка к использованию

Настройки OSD

В этой главе приводится информация о параметрах OSD.

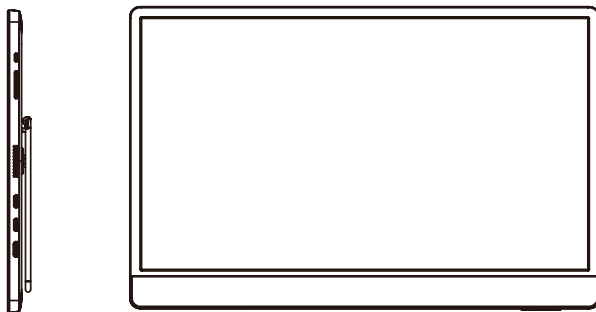


Осторожно

Вся представленная информация может быть изменена без предварительного уведомления.

Кнопка OSD

Для этого монитора предусмотрена группа кнопок, которые помогают управлять экранным меню (OSD).



- 1 Кнопка вкл./выкл. / ОК
- 2 Светодиодный индикатор

- 3 Кнопка вверх
- 4 Кнопка вниз

1 Кнопка вкл./выкл. / ОК:

[1-1 состояние отключения — удерживать на протяжении 1 секунды для включения]

[1-2 состояние без OSD — удерживать на протяжении 1 секунды для выключения]

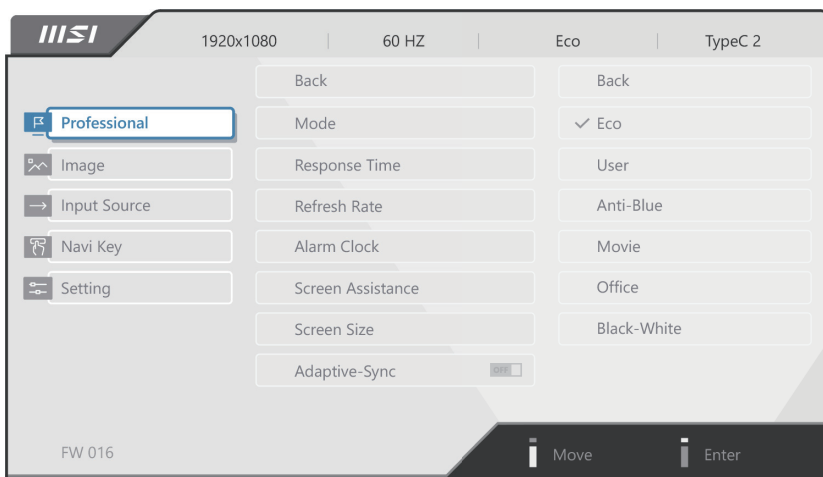
[1-3 состояние без OSD — нажать для отображения OSD]

[1-4 состояние с OSD — нажать для входа в подменю]

[1-5 состояние с OSD — удерживать на протяжении 1 секунды для возврата; повторно удерживать на протяжении 1 секунды для выключения]

- 2 Светодиодный индикатор: [горит: нормальный режим работы; мерцает: режим энергосбережения]
- 3 Кнопка вверх: [OSD: переместить вверх или повысить индикатор продвижения / Состояние без OSD: установить в качестве сочетания кнопок назначенного режима быстрого доступа]
- 4 Кнопка вниз: [OSD: переместить вниз или понизить индикатор продвижения / Состояние без OSD: установить в качестве сочетания кнопок назначенного режима быстрого доступа]

Меню OSD



Профессиональный

Меню уровня 1	Меню уровня 2 и 3	Описание	
Mode (Режим)	ECO (ЭКО)	<ul style="list-style-type: none"> Нажмите [Вверх] или [Вниз] для выбора и предварительного просмотра режима. Нажмите ОК, чтобы активировать выбранный режим. 	
	User (Пользовательский)		
	Anti-Blue (Снижение уровня синего света)		
	Movie (Фильм)		
	Office (Офис)		
	Black-White (Черно-белый)		
Response Time (Время отклика)	Normal (Нормальный)	<ul style="list-style-type: none"> [Время отклика] можно настроить в любом режиме. 	
	Fast (Быстро)		
	Fastest (Очень быстро)		
Refresh Rate (Частота обновления)	Location (Местоположение)	Left Top (Левый верхний угол)	<ul style="list-style-type: none"> Местоположение для параметра [Частота обновления] по умолчанию установлено в [Левый верхний угол]. Вы можете настроить [Местоположение] в меню OSD. Нажмите ОК, чтобы активировать выбранное Местоположение для параметра [Частота обновления]. Монитор будет работать с предустановленной в операционной системе [Частота обновления].
		Right Top (Правый верхний угол)	
		Left Bottom (Левый нижний угол)	
		Right Bottom (Правый нижний угол)	
	OFF (ВЫКЛ.)		
	ON (ВКЛ.)		

Меню уровня 1	Меню уровня 2 и 3		Описание
Alarm Clock (Будильник)	Location (Местоположение)	Left Top (Левый верхний угол)	<ul style="list-style-type: none"> Установите время будильника и нажмите ОК, чтобы активировать таймер. Местоположение [Будильник] по умолчанию установлено в [Левый верхний угол]. Вы можете настроить [Местоположение] по мере необходимости.
		Right Top (Правый верхний угол)	
		Left Bottom (Левый нижний угол)	
		Right Bottom (Правый нижний угол)	
	OFF (ВЫКЛ.)		
	15:00	00:01 ~ 99:59	
	30:00		
45:00			
60:00			
Screen Assistance (Экранный помощник)	Eye-Q Check (Проверка Eye-Q)	OFF (ВЫКЛ.)	<ul style="list-style-type: none"> Выберите [ВЫКЛ.] для отключения функции [Проверка Eye-Q]. Выберите [Сетка Амслера] для проверки состояния центрального поля зрения. Выберите [Астигматизм] для проверки астигматических дефектов зрения. Выберите [Коррекция осанки] для коррекции осанки.
		Amsler Grid (Сетка Амслера)	
		Astigmatism (Астигматизм)	
		Posture Correction (Коррекция осанки)	
Screen Size (Размер экрана)	Auto (Автоматически)		<ul style="list-style-type: none"> Настроить [Размер экрана]. По умолчанию выбрано [Автоматически].
	4:3		
	16:9		
Adaptive-Sync (Адаптивная синхронизация)	OFF (ВЫКЛ.)		<ul style="list-style-type: none"> Адаптивная синхронизация предотвращает разрыв изображения на экране.
	ON (ВКЛ.)		

Изображение

Меню уровня 1	Меню уровня 2 и 3	Описание
Brightness (Яркость)	0-100	<ul style="list-style-type: none"> Настройте [Яркость] надлежащим образом в соответствии с окружающим освещением. Когда активировано HDCR, функция [Яркость] выделяется серым и становится недоступной.
Contrast (Контрастность)	0-100	<ul style="list-style-type: none"> Настройте [Контрастность] надлежащим образом, чтобы снизить нагрузку на глаза.
Sharpness (Резкость)	0-5	<ul style="list-style-type: none"> Параметр [Резкость] может улучшить резкость и детали изображения.

Меню уровня 1	Меню уровня 2 и 3	Описание	
Image Enhancement (Улучшение качества изображения)	OFF (ВЫКЛ.)	<ul style="list-style-type: none"> Режим [Улучшение качества изображения] может усилить края изображения для повышения его резкости. 	
	Weak (Слабый)		
	Medium (Средний)		
	Strong (Повышенный)		
	Strongest (Наивысший)		
Low Blue Light (Низкий уровень синего света)	OFF (ВЫКЛ.)	<ul style="list-style-type: none"> [Низкий уровень синего света] может защитить глаза от синего света. После активации [Низкий уровень синего света] цветовая температура экрана подстроится к более желтому оттенку. После того, как для [Режима] установлено [Защита от синего света], обязательно активируется [Низкий уровень синего света]. 	
	ON (ВКЛ.)		
HDCR	OFF (ВЫКЛ.)	<ul style="list-style-type: none"> HDCR может повысить качество изображения за счет увеличения его контрастности. Когда активировано HDCR, функция [Яркость] выделяется серым и становится недоступной. 	
	ON (ВКЛ.)		
Color Temperature (Цветовая температура)	Cool (Холодный)	<ul style="list-style-type: none"> По умолчанию для параметра [Цветовая температура] установлено значение [Нормальный]. Нажмите [Вверх] или [Вниз] для выбора и предварительного просмотра режима. Нажмите ОК, чтобы активировать выбранный режим. Можно выбрать [Пользовательская настройка], а затем самостоятельно настроить цветовую температуру. 	
	Normal (Нормальный)		
	Warm (Теплый)		
	Customization (Пользовательская настройка)		R (Красный) (0–100)
			G (Зеленый) (0–100)
B (Синий) (0–100)			

Источник входного сигнала

Меню уровня 1	Описание
HDMI	<ul style="list-style-type: none"> Выберите источник входного сигнала из списка. TYPE-C <ol style="list-style-type: none"> Поддерживает максимальную скорость передачи данных 5 Гбит/с (USB 3.1). Поддержка функции передачи питания с различным напряжением, вход: 5 В/3 А, 9 В/3 А, 12 В/3 А, 15 В/3 А. Поддерживает вывод изображения (максимальное разрешение: 1920×1080 при 60 Гц). <p>Максимальная нормальная нагрузка: Нагрузка Type-C 5 В/0,6 А; Нагрузка Type-C 9 В/1 А; Нагрузка Type-C 12 В/1 А; Нагрузка Type-C 15 В/1 А; Нагрузка Type-C 15 В/2,6 А.</p>
TYPE-C1	
TYPE-C2	

Меню уровня 1	Меню уровня 2	Описание
Auto Scan (Автоматическое сканирование)	OFF (ВЫКЛ.)	<ul style="list-style-type: none"> • Можно использовать кнопку навигации для выбора источника входного сигнала из следующих состояний: • Если монитор находится в энергосберегающем режиме, для [Автоматическое сканирование] установлено [ВЫКЛ.]; • На мониторе отображается окно сообщения «Сигнал отсутствует».
	ON (ВКЛ.)	

Кнопка навигации

Меню уровня 1	Меню уровня 2	Описание
Up (Вверх) Down (Вниз)	OFF (ВЫКЛ.)	<ul style="list-style-type: none"> • Все пункты для кнопки навигации можно настроить с помощью меню OSD.
	Brightness (Яркость)	
	Mode (Режим)	
	Alarm Clock (Будильник)	
	Input Source (Источник входного сигнала)	
	Refresh Rate (Частота обновления)	
	Info. On Screen (Информ. на экране)	
	Audio Volume (Громкость аудио)	

Параметры

Меню уровня 1	Меню уровня 2	Описание
Language (Язык)	Китайский (традиционное письмо)	<ul style="list-style-type: none"> По умолчанию для параметра [Язык] установлено значение [Английский]. Нажмите ОК, чтобы активировать выбранный язык. [Язык] — это независимая настройка. Заданный пользователем язык заменит язык по умолчанию. Если для параметра [Сброс] установлено значение [ДА], настройка [Язык] не изменится.
	Английский	
	Французский	
	Немецкий	
	Итальянский	
	Испанский	
	Корейский	
	Японский	
	Русский	
	Португальский	
	Упрощенный китайский	
	Индонезийский	
	Турецкий	
	(В дальнейшем будут доступны другие языки)	
Transparency (Прозрачность)	0~5	<ul style="list-style-type: none"> [Прозрачность] можно настроить в любом режиме.
OSD Time Out (Время ожидания OSD)	5~30 с	<ul style="list-style-type: none"> [Время ожидания OSD] можно настроить в любом режиме.
Power Button (Кнопка питания)	OFF (ВЫКЛ.)	<ul style="list-style-type: none"> Если для параметра Питание установлено значение [ВЫКЛ.], можно нажать кнопку [Питание], чтобы выключить монитор.
	Standby (Режим ожидания)	<ul style="list-style-type: none"> Если для параметра Питание установлено значение [Режим ожидания], можно нажать кнопку [Питание], чтобы выключить панель и подсветку.
Info. On Screen (Информ. на экране)	OFF (ВЫКЛ.)	<ul style="list-style-type: none"> Информация о состоянии монитора будет отображаться в правой части экрана.
	ON (ВКЛ.)	<ul style="list-style-type: none"> Параметр [Информ. на экране] можно установить на ВКЛ. или ВЫКЛ. По умолчанию он установлен как [ВЫКЛ.].
Audio Volume (Громкость аудио)	0-100	<ul style="list-style-type: none"> Настроить [Громкость аудио] можно в любом режиме.
Reset (Сброс)	YES (ДА)	<ul style="list-style-type: none"> Вы можете [Сброс] настройки OSD по умолчанию в любом режиме.
	NO (НЕТ)	

Характеристики

Модель №		PRO MP161 (3PB7)
Размер		39,6 см (15,6 дюйма)
Тип панели		IPS
Разрешение		1920 × 1080 при 60 Гц
Соотношение сторон		16:9
Яркость (нит)		250 нит (тип.)
Контрастность		600:1
Частота обновления		60 Гц
Время отклика		4 мс (Min.)
Интерфейс источника входного сигнала		<ul style="list-style-type: none"> • Разъем Mini HDMI, 1 шт. • Разъем Type-C, 2 шт.
Устройства ввода-вывода		<ul style="list-style-type: none"> • Разъем Mini HDMI, 1 шт. • Разъем Type-C, 2 шт.
Угол поля изображения		170° (Г), 170° (В)
Обработка поверхности		Антибликовая
Экранный цвет		262K
Входной источник питания		5–20 В $\overline{\text{---}}$ 3 А
Выходной источник питания		5–15 В $\overline{\text{---}}$ 2,6 А
Габариты (Ш × В × Г)		362,26 × 232,92 × 10,8 мм
Вес		0,75 кг (нетто) / 1,90 кг (брутто)
Условия окружающей среды	Условия работы	<ul style="list-style-type: none"> • Температура: 0~40 °C • Относительная влажность: 20~90 %, без конденсации влаги • Высота над уровнем моря: 0~5000 м
	Условия хранения	<ul style="list-style-type: none"> • Температура: -20~60 °C • Относительная влажность: 10~90 %, без конденсации влаги

* Проверено в соответствии со стандартами CIE1976.

Предварительно установленный режим отображения



Осторожно

Вся представленная информация может быть изменена без предварительного уведомления.

Стандарт	Разрешение		PRO MP161 (3PB7)		
			HDMI	TYPE-C1	TYPE-C2
VGA	640 × 480	@60 Гц	V	V	V
		@67 Гц	V	V	V
Dos-Mode	720 × 480	@60 Гц	V	V	V
	720 × 576	@50 Гц	V	V	V
SVGA	800 × 600	@56 Гц	V	V	V
		@60 Гц	V	V	V
XVGA	1024 × 768	@60 Гц	V	V	V
SXVGA	1280 × 1024	@60 Гц	V	V	V
WXGA+	1440 × 900	@60 Гц	V	V	V
WSXGA+	1680 × 1050	@60 Гц	V	V	V
Full HD	1920 × 1080	@60 Гц	V	V	V

Режим	Разрешение видео		PRO MP161 (3PB7)		
			HDMI	TYPE-C1	TYPE-C2
480p	640 × 480P	@60 Гц	V	V	V
	720 × 480P		V	V	V
720p	1280 × 720P	@50 Гц	V	V	V
		@60 Гц	V	V	V
1080P	1920 × 1080P	@50 Гц	V	V	V
		@60 Гц	V	V	V

Поиск и устранение неисправностей

Светодиодный индикатор питания не горит.

- Снова нажмите на кнопку питания на мониторе.
- Проверьте, правильно ли подсоединен кабель питания монитора.

Изображение отсутствует.

- Проверьте, правильно ли установлены компьютер и видеокарта.
- Проверьте, подсоединены ли компьютер и монитор к электросети и работают ли они.
- Проверьте, правильно ли подсоединен сигнальный кабель монитора.
- Возможно, компьютер находится в режиме ожидания. Нажмите на любую кнопку, чтобы включить монитор.

Изображение расположено не в центре экрана или его размер нестандартный.

- Перейдите в режим отображения по умолчанию и установите на компьютере параметры, которые соответствуют параметрам монитора.

Технология «Plug & Play» не работает.

- Проверьте, правильно ли подсоединен кабель питания монитора.
- Проверьте, правильно ли подсоединен сигнальный кабель монитора.
- Проверьте, поддерживают ли компьютер и видеокарта технологию «Plug & Play».

Значки, шрифты и изображения нечеткие, или есть проблемы с цветом.

- Избегайте использования удлиненных кабелей передачи видеосигнала.
- Настройте яркость и контрастность.
- Настройте цвет RGB или цветовую температуру.
- Проверьте, правильно ли подсоединен сигнальный кабель монитора.
- Проверьте, не погнулись ли контакты разъема сигнального кабеля.

На мониторе появились мерцания или волны.

- Настройте частоту обновления экрана в настройках компьютера в соответствии с техническими характеристиками монитора.
- Обновите драйвер видеокарты.
- Располагайте монитор вдали от электронных устройств, которые могут создавать электромагнитные помехи.

Правила техники безопасности

- Внимательно прочтите эти меры предосторожности.
- Обращайте внимание на все отметки «Внимание» и «Предупреждение», приведенные на мониторе или в руководстве пользователя.
- К техническому обслуживанию допускаются только квалифицированные техники.

Источник питания

- Перед подключением устройства к электросети убедитесь, что напряжение питания находится в безопасном диапазоне и отрегулировано надлежащим образом в пределах 100~240 В.
- Если кабель питания оснащен 3-контактной вилкой, запрещено замыкать контакт защитного заземления вилки. Компьютер должен быть подключен к розетке с заземлением.
- Убедитесь, что система распределения электроэнергии на месте установки оснащена автоматическим выключателем с номинальным напряжением 120/240 В, 20 А (макс.).
- При необходимости остановить работу прибора на длительное время обязательно отсоедините кабель питания или нажмите выключатель на розетке, чтобы отключить энергоснабжение.
- Не наступайте на кабель питания при установке. Не ставьте на кабель питания никаких предметов.
- Если это устройство поставляется с адаптером, используйте только адаптер переменного тока, поставляемый MSI и предназначенный исключительно для использования с этим устройством.

Батарея

Если это устройство содержит батареи, будьте особо внимательны.

- Неправильная замена батареи может привести к взрыву. Для замены нужно использовать батареи того же или аналогичного типа, рекомендованного производителем.
- Запрещается бросать батарею в огонь или разогретую печь, а также подвергать механическим повреждениям или разрезать ее, поскольку это может привести к взрыву.
- Запрещено помещать батарею в среду с высокой температурой или слишком низким атмосферным давлением, поскольку это может привести к взрыву, утечке легковоспламеняющейся жидкости или газа.
- Не глотайте батареи. Проглатывание кнопочной батареи (дисковой батареи) может привести к серьезным внутренним ожогам или стать причиной смерти. Храните старые и новые батареи в недоступном для детей месте.

Европейский Союз:



Батареи, упаковки от батарей и аккумуляторные батареи нельзя утилизировать вместе с неклассифицированными бытовыми отходами. Следуйте местным законам и правилам для их возврата, переработки или утилизации путем использования коммунальной системы сбора.

BSMI:



Сдавайте отработанные батареи на переработку
С целью улучшения защиты окружающей среды отработанные батареи следует собирать отдельно для переработки и специальной обработки.

Калифорния, США:



Кнопочные батареи могут содержать соли хлорной кислоты, поэтому требуют особой обработки во время переработки или утилизации.
Более подробно читайте на сайте: <https://dtsc.ca.gov/perchlorate/>

Условия эксплуатации

- Чтобы уменьшить риск повреждения, вызванного высокой температурой или перегревом, запрещается ставить устройство на мягкую и неустойчивую поверхность, а также закрывать вентиляционные отверстия устройства.
- Размещайте устройство исключительно на твердой, ровной и стойкой поверхности.
- Для предотвращения опрокидывания устройства используйте крепления против опрокидывания для фиксации устройства на столе, стене или неподвижном объекте; это обеспечит надлежащее удержание и безопасные условия размещения устройства на месте.
- Во избежание пожара и поражения электрическим током монитор следует держать подальше от любых влажных или высокотемпературных сред.
- Не размещайте монитор в помещениях с температурой хранения выше 60 °C или ниже -20 °C, так как это может привести к повреждению монитора.
- Максимальная рабочая температура составляет около 40 °C.
- Перед очисткой монитора отсоедините штекер питания. Для очистки монитора используйте мягкую ткань. Не используйте химические чистящие средства. Не допускайте попадания жидкости в отверстие монитора. В противном случае это может привести к повреждению устройства или поражению электрическим током.
- Держите монитор подальше от предметов с сильным магнетизмом или высоким напряжением.
- В любом из следующих случаев обратитесь к техническому персоналу для ремонта монитора.
 - Повреждение кабеля питания или вилки.
 - В монитор попала жидкость.
 - Монитор влажный.
 - Монитор не работает должным образом или не используется в нормальном режиме в соответствии с инструкциями, приведенными в Руководстве пользователя.
 - Монитор был поврежден в результате падения.
 - Монитор явно поврежден.

Сертификация TÜV Rheinland, Германия

Сертификация о низком уровне синего света TÜV Rheinland, Германия

Доказано, что синий свет приводит к утомлению и вызывает дискомфорт для глаз. MSI представляет экран, получивший сертификат TÜV Rheinland, Германия, который подтверждает низкий уровень синего света в изделиях и, соответственно, обеспечивает комфорт и здоровье глаз. Следуйте приведенным ниже указаниям при работе с экраном, чтобы уменьшить симптомы, вызванные длительным воздействием синего света экрана.



Low Blue Light
(Hardware
Solution)

www.tuv.com

- Разместите экран на расстоянии 50–70 см (20–28 дюймов) от глаз; центр экрана должен быть немного ниже уровня глаз.
- Если необходимо использовать экран на протяжении длительного времени, снизить усталость глаз поможет регулярное намеренное моргание.
- Делайте 20-минутные перерывы каждые 2 часа.
- Во время перерывов отводите глаза от экрана и сосредотачивайте взгляд на объектах, находящихся вдали, минимум на 20 секунд.
- Во время перерывов выполните легкую растяжку, чтобы снять усталость или боль в теле.
- Активируйте дополнительную функцию низкого уровня синего света.

Сертификация Flicker Free (без мерцания) от TÜV Rheinland, Германия

- TÜV Rheinland испытал это изделие, чтобы определить, создает ли оно видимые и невидимые для человеческого глаза мерцания, которые вызывают усталость глаз.
- TÜV Rheinland определил перечень тестов и перечислил минимальные стандарты с различными частотными диапазонами. Перечень тестов базируется на международных стандартах или общих отраслевых стандартах и является даже более строгим, чем эти стандарты.
- Данное изделие прошло лабораторные испытания в соответствии с вышеупомянутыми стандартами.
- Ключевое слово «Flicker Free» служит подтверждением отсутствия видимого и невидимого мерцания, определенного стандартом в диапазоне частот 0–3000 Гц, с различными настройками яркости.
- В случае активации функции «Снижение размытости изображения» / MPRT монитор перестанет поддерживать функцию «Flicker Free». (Наличие функции «Снижение размытости изображения» / MPRT зависит от конкретного изделия.)



Flicker Free

www.tuv.com

Сертификация ENERGY STAR

ENERGY STAR представляет собой программу, внедренную Агентством по охране окружающей среды США (EPA) и Министерством энергетики США (DOE), нацеленную на повышение энергоэффективности. Изделие соответствует требованиям ENERGY STAR в «заводской настройке по умолчанию», и цель энергосбережения может быть достигнута благодаря этой настройке. Изменение заводских настроек изображения по умолчанию или включение других функций приведет к увеличению энергопотребления, которое может превысить предельные значения, удовлетворяющие требованиям ENERGY STAR.



Чтобы узнать больше о ENERGY STAR, посетите сайт <https://www.energystar.gov/>.

Нормативная информация

Соответствие стандарту CE

Данное оборудование было протестировано и признано соответствующим Директиве по электромагнитной совместимости (EMC) (2014/30/EU), Директиве по низковольтному оборудованию (2014/35/EU), Директиве по энергетическим продуктам (ErP) (2009/125/EC) и Директиве по ограничению вредных веществ (2011/65/EU), а также соответствует Гармонизированному стандарту для информационно-технического оборудования, выпущенному признанными европейскими организациями по стандартизации.



Заявление о радиочастотных помехах в соответствии с FCC-B

Данное оборудование было протестировано и признано соответствующим ограничениям для цифрового устройства класса B, указанным в части 15 Правил FCC. Эти ограничения предназначены обеспечить приемлемый уровень защиты от вредных помех при установке в жилом помещении. Это изделие генерирует, использует и может излучать энергию на радиочастоте. В случае несоблюдения инструкций в процессе установки и эксплуатации могут возникать опасные помехи радиосвязи. Однако нет гарантии, что в конкретных условиях помехи не возникнут. Если это оборудование создает опасные помехи для радио- или телевизионного приема, что можно определить путем выключения и повторного включения оборудования, пользователю рекомендуется попытаться устранить помехи одним или несколькими из следующих способов:



- Переориентируйте или переместите приемную антенну.
- Увеличьте расстояние между оборудованием и приемником.
- Подключите оборудование к электрической розетке в цепи, отличной от той, к которой подключен другой приемник.
- Обратитесь за консультацией к торговому представителю или опытному техническому специалисту в области радио- и телеоборудования.

Заявление 1

Внесение изменений или модификаций без явного разрешения стороны, ответственной за соблюдение требований, лишает пользователя права пользования оборудованием.

Заявление 2

Для соблюдения пределов излучения необходимо использовать экранированные соединительные кабели и кабель питания переменного тока (если таковой имеется). Это оборудование соответствует требованиям части 15 Правил FCC. Его работа удовлетворит следующим двум условиям:

1. Это оборудование не создает опасных помех, и
2. Это оборудование должно быть устойчивым к любым принимаемым помехам, в том числе к помехам, которые могут привести к неправильной работе.

Заявление в отношении Директивы ЕС об отходах электрического и электронного оборудования

Европейский Союз разработал директиву в отношении отходов электрического и электронного оборудования (Директива 2012/19/EU), которая прямо предусматривает, что электрическое и электронное оборудование больше не должно утилизироваться вместе с бытовыми отходами и что все производители соответствующего электронного оборудования должны утилизировать свои изделия по окончании срока их службы.



Информация о химических веществах

В соответствии с регламентом по химическим веществам, в частности, Регламентом EC REACH (Регламент (ЕС) № 1907/2006), компания MSI предоставляет информацию о содержащихся в изделии химических веществах по адресу: <https://csr.msi.com/global/index>

Наименования и содержание опасных веществ в изделии



Деталь	Опасные вещества					
	Pb	Hg	Cd	Cr (VI)	PBB	PBDE
Блок печатных плат*	×	○	○	○	○	○
ЖК-экран	×	○	○	○	○	○
Кабель/соединитель	×	○	○	○	○	○
Устройство ввода/вывода	×	○	○	○	○	○
Динамик	×	○	○	○	○	○
Металлический компонент	×	○	○	○	○	○
Пластиковые/другие компоненты	○	○	○	○	○	○
Принадлежности (например, кабель питания)	×	○	○	○	○	○

Настоящая форма подготовлена в соответствии с SJ/T 11364.

○: указывает на то, что содержание этого опасного вещества во всех однородных материалах соответствующей детали ниже предельного значения, указанного в GB/T 26572.

×: указывает на то, что содержание этого опасного вещества, по крайней мере, в одном однородном материале соответствующей детали превышает предельное значение, указанное в GB/T 26572, но все детали соответствуют требованиям RoHS.

* Блок печатных плат: включая печатную плату и составляющие ее части.

** Если на батарее указан экологически безопасный период использования, то этот знак имеет преимущественную силу.

■ Приведенный выше перечень токсичных или опасных веществ, или элементов варьируется в зависимости от разницы в деталях каждой модели.

■ Если на любой детали изделия указан знак экологически безопасного периода использования, то этот знак имеет преимущественную силу.

Описание экологически безопасного периода использования



Это электрическое и электронное изделие содержит некоторые опасные вещества; оно может безопасно использоваться в течение экологически безопасного периода использования, а по истечении этого периода его необходимо отправить на переработку.

Советы по правилам утилизации отходов электрических и электронных изделий

Для защиты окружающей среды, если это изделие больше не требуется или по истечении срока его службы, отправьте его в местное предприятие по переработке отходов, получившее разрешение на переработку в соответствии с действующим законодательством и нормативными актами в отношении отходов электрических и электронных изделий.

Экологические характеристики продукта

- Энергопотребление можно сократить, когда данное оборудование находится в эксплуатации или не используется.
- Использование опасных веществ ограничено, чтобы уменьшить вред, наносимый окружающей среде и здоровью.
- Изделие можно легко разобрать и переработать.
- Переработка поощряется в целях сокращения потребления природных ресурсов.
- Срок службы изделия можно продлить простой модернизацией.
- Для сокращения объема твердых отходов используется стратегия утилизации.

Политика по охране окружающей среды

- Это оборудование и его детали сконструированы таким образом, чтобы их можно было повторно использовать и перерабатывать, поэтому по окончании срока службы их не следует утилизировать вместе с бытовыми отходами.
- Свяжитесь с местной уполномоченной организацией по переработке отходов для переработки и утилизации изделий по окончании их срока службы.
- Для получения дополнительной информации о переработке отходов посетите веб-сайт компании MSI и найдите ближайшего дистрибьютора.
- Вы также можете связаться с нами по электронной почте по адресу grcontdev@msi.com, чтобы узнать об обработке отходов, восстановлении, переработке и демонтаже продукции MSI.



Осторожно!

Чрезмерное нахождение перед экраном может привести к повреждению зрения.

Рекомендации:

1. Делайте десятиминутные перерывы каждые полчаса.
2. Дети младше 2 лет не должны смотреть на экран; дети старше 2 лет могут смотреть на экран менее 1 часа в день.

Заявление об авторских правах и товарных знаках

Авторское право © Micro-Star INT'L CO., LTD. Логотип MSI зарегистрирован и принадлежит компании Micro-Star INT'L CO., LTD.; все остальные товарные знаки, упомянутые в настоящем документе, являются собственностью их соответствующих владельцев. Мы тщательно подготовили этот документ, однако не гарантируем точность его содержания. Наше изделие будет постоянно совершенствоваться, поэтому его конструкция может подвергаться изменениям без предварительного уведомления.

Техническая поддержка

В случае возникновения проблем с изделием и невозможности их решения с помощью руководства по эксплуатации, свяжитесь со своим торговым представителем. Вы также можете посетить веб-сайт MSI для получения дальнейших рекомендаций по адресу: <https://www.msi.com/support/>.