

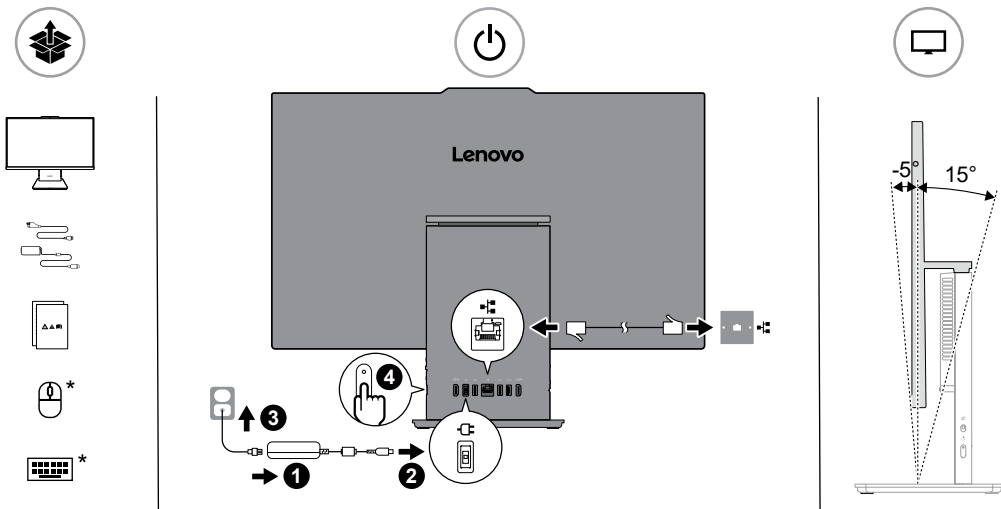


Lenovo
ThinkCentre

ThinkCentre neo 50a 24 Gen 5
ThinkCentre neo 50a 27 Gen 5



Lenovo



i Scan the *User Guide* QR code to learn more information about the product and the USB transfer rate.

Сканируйте QR-код *Руководства пользователя*, чтобы получить дополнительную информацию о продукте и узнать скорость передачи данных через интерфейс USB.

Ürün bilgileri ve USB aktarım hızı hakkında daha ayrıntılı bilgi için *Kullanma Kılavuzu* QR kodunu tarayın.

Відскануйте QR-код *Посібника користувача*, щоб дізнатися більше про продукт і швидкість передавання даних за допомогою USB.

סרוקו את קוד ה-QR של *המדריך למשתמש* כדי לקבל עוד מידע על המוצר ועל קצב ההעברה ב-USB.

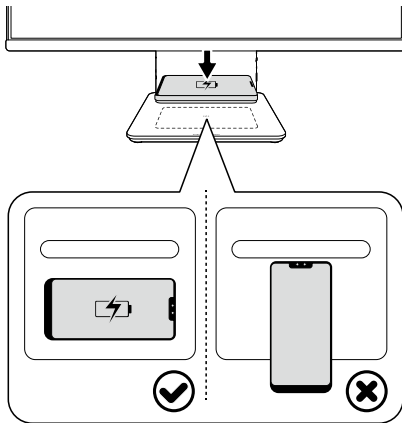
Өнім туралы қосымша ақпаратты және USB көшіру жылдамдығын қарау үшін *Пайдаланушы нұсқаулығы* QR кодын сканерлеңіз.

* For selected models | В некоторых моделях | Seçili modeller için | Для выбранных моделей | בדגמים נבחרים | Тек бөлөктелген үлгілер үшін



Wireless Charging*

Беспроводная зарядка* | Kablosuz Şarj* | Беспровідне зарядання* | *טעינה אלחוטית | Сымсыз зарядтау*



Note: Place the phone horizontally on the center of the wireless charging pad to activate wireless charging.

Примечание. Чтобы активировать беспроводную зарядку, положите телефон на центральную часть беспроводной зарядной станции.

Not: Kablosuz şarj özelliğini etkinleştirmek için telefonu kablosuz doldurma tabletinin ortasına yatay olarak yerleştirin.

Примітка. Для активації процесу зарядання покладіть телефон на центр панелі безпроводного зарядання горизонтально.

הערה: להפעלת הטעינה האלחוטית, הניחו את הטלפון במאוזן במרכז משטח הטעינה האלחוטי.

Ескертпе: Сымсыз зарядтауды белсендіру үшін телефонды сымсыз зарядтау тақтасының ортасына келденеңінен қойыңыз.

* For selected models | В некоторых моделях | Seçili modeller için | Для выбранных моделей | בדגמים נבחרים | Тек бөлектелген үлгілер үшін

[English]

European Union (EU) / United Kingdom (UK) — radio frequency and power

This radio equipment operates with the following frequency bands and maximum radio-frequency power:

| Technology | Frequency band [MHz] | Maximum transmit power |
|----------------------|----------------------|------------------------|
| WLAN 802.11b/g/n/ax | 2400 - 2483.5 | < 20 dBm |
| WLAN 802.11a/n/ac/ax | 5150 - 5725 | < 23 dBm |
| WLAN 802.11a/n/ac/ax | 5725 - 5875 | < 13.98 dBm |
| Bluetooth BR/EDR/LE | 2400 - 2483.5 | < 20 dBm |

Note: Not all wireless bands may be enabled depending on your product configuration. Usage of this device is limited to indoor locations in the bands 5150 - 5350 MHz.

[Русский]

Европейский союз (ЕС) и Великобритания — радиочастота и мощность

Это радиооборудование работает в указанных ниже диапазонах частот и с указанной ниже максимальной мощностью радиочастот:

| Технология | Диапазон частот [МГц] | Максимальная мощность передачи |
|----------------------|-----------------------|--------------------------------|
| WLAN 802.11b/g/n/ax | 2400 - 2483,5 | < 20 дБм |
| WLAN 802.11a/n/ac/ax | 5150 - 5725 | < 23 дБм |
| WLAN 802.11a/n/ac/ax | 5725 - 5875 | < 13,98 дБм |
| Bluetooth BR/EDR/LE | 2400 - 2483,5 | < 20 дБм |

[Türkçe]

Avrupa Birliği (AB) / Birleşik Krallık (BK) - radyo frekansı ve güç

Bu radyo donatısı, aşağıdaki frekans bantları ve maksimum radyo frekansı gücüyle çalışır:

| Teknoloji | Frekans bandı [MHz] | Maksimum iletim gücü |
|----------------------|---------------------|----------------------|
| WLAN 802.11b/g/n/ax | 2.400 - 2.483,5 | < 20 dBm |
| WLAN 802.11a/n/ac/ax | 5.150 - 5.725 | < 23 dBm |
| WLAN 802.11a/n/ac/ax | 5.725 - 5.875 | < 13,98 dBm |
| Bluetooth BR/EDR/LE | 2.400 - 2.483,5 | < 20 dBm |

Not: Ürün yapılandırmanıza bağlı olarak tüm kablosuz bantlar etkinleştirilmemiş olabilir. Bu cihazın kullanımı iç mekanlarda 5.150 - 5.350 MHz bantlarıyla sınırlıdır.

[Українська]

Спрощена декларація про відповідність

Справжнім Lenovo PC HK Limited заявляє, що тип радіобладнання ThinkCentre neo 50a 24 Gen 5/ThinkCentre neo 50a 27 Gen 5 відповідає Технічному регламенту радіобладнання;

повний текст декларації про відповідність доступний на веб-сайті за такою адресою: <http://conf.lenovo.ua/>.

Радіобладнання працює в наступних смугах радіочастот та з наступною максимальною потужністю випромінювання даних смуг:

| Технологія | Смуги радіочастот (МГц) | Максимальна потужність (дБм) |
|----------------------|-------------------------|------------------------------|
| WLAN 802.11b/g/n/ax | 2400 - 2483,5 | < 20 дБм |
| WLAN 802.11a/n/ac/ax | 5150 - 5725 | < 20 дБм |
| WLAN 802.11a/n/ac/ax | 5725 - 5875 | < 13,98 дБм |
| Bluetooth BR/EDR/LE | 2400 - 2483,5 | < 20 дБм |

For Barcode Position Only

Printed in China
PN: SP41H66678

[עברית]

האיחוד האירופי (EU) / בריטניה (UK) — תאימות להנחיה בדבר ציוד רדיו

ציוד הרדיו הזה פועל עם תחומי התדרים הבאים ועוצמת תדר רדיו מרבית:

| טכנולוגיה | תחום תדרים [מגה-הרץ] | עוצמת שידור מרבית |
|----------------------|----------------------|-------------------|
| WLAN 802.11b/g/n/ax | 2,400 - 2,483.5 | < 20 dBm |
| WLAN 802.11a/n/ac/ax | 5,150 - 5,725 | < 23 dBm |
| WLAN 802.11a/n/ac/ax | 5,725 - 5,875 | < 13.98 dBm |
| Bluetooth BR/EDR/LE | 2,400 - 2,483.5 | < 20 dBm |

הערה: ייתכן ולא תהיה אפשרות להפעיל את כל התדרים האלוטוויים, בהתאם לתצורת המוצר. השימוש בהתקן זה מוגבל לשימוש בתוך מבנים בתדרים 5,150 עד 5,350 MHz.

[Қазақ]

Еуропалық Одақ (EO) / Біріккен Корольдік (БК) — радиожілік және қуат

Бұл радиожабдық мынадай жиілік ауқымында және ең үлкен радиожілік қуатымен жұмыс істейді:

| Технология | Жиілік ауқымы [МГц] | Ең үлкен сигнал беру қуаты |
|----------------------|---------------------|----------------------------|
| WLAN 802.11b/g/n/ax | 2400 - 2483,5 | < 20 дБм |
| WLAN 802.11a/n/ac/ax | 5150 - 5725 | < 23 дБм |
| WLAN 802.11a/n/ac/ax | 5725 - 5875 | < 13,98 дБм |
| Bluetooth BR/EDR/LE | 2400 - 2483,5 | < 20 дБм |

Ескертпе: өнімнің конфигурациясына байланысты сымсыз байланыс ауқымдарының барлығы бірдей іске қосылмауы мүмкін. Бұл құрылғыны 5150 - 5350 МГц ауқымындағы ғимараттарда қолдану керек.

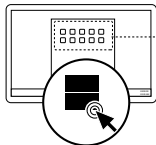


User Guide Access

Доступ к Руководству пользователя | Kullanma Kılavuzu Erişimi | Доступ до Посібника користувача | גישה אל המדריך למשתמש | Пайдаланушы нұсқаулығын ашу



pcsupport.lenovo.com



First Edition
(January 2024)

© Copyright Lenovo 2024.

Lenovo, Lenovo logo, ThinkCentre, and ThinkCentre logo are trademarks of Lenovo.

LIMITED AND RESTRICTED RIGHTS NOTICE:

If data or software is delivered pursuant to a General Services Administration "GSA" contract, use, reproduction, or disclosure is subject to restrictions set forth in Contract No. GS-35F-05925.

Reduce

Reuse

Recycle



For FSC Mix logo only