

WELMORUSE



BEAST X Max



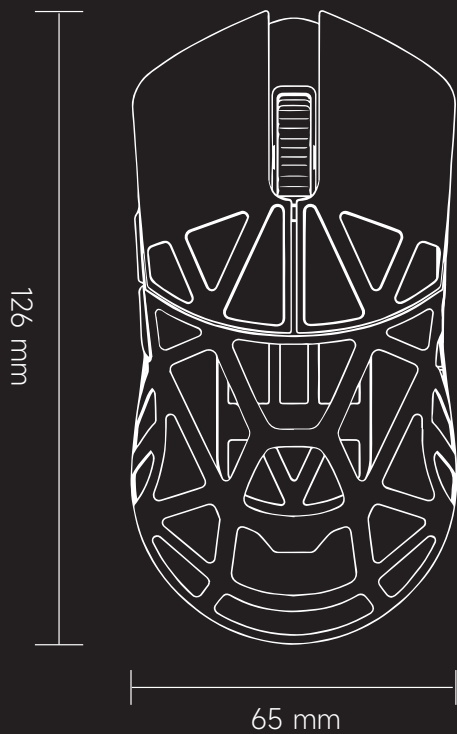
**Join WLMOUSE  
Discord Community**

Thanks for choosing WLMOUSE.  
If you have any questions or comments,  
if you need any help with your products,  
please do not hesitate to contact us.

**support@wlmouse.com**

[www.wlmouse.com](http://www.wlmouse.com)

 [@wlmouseofficial](https://twitter.com/wlmouseofficial)

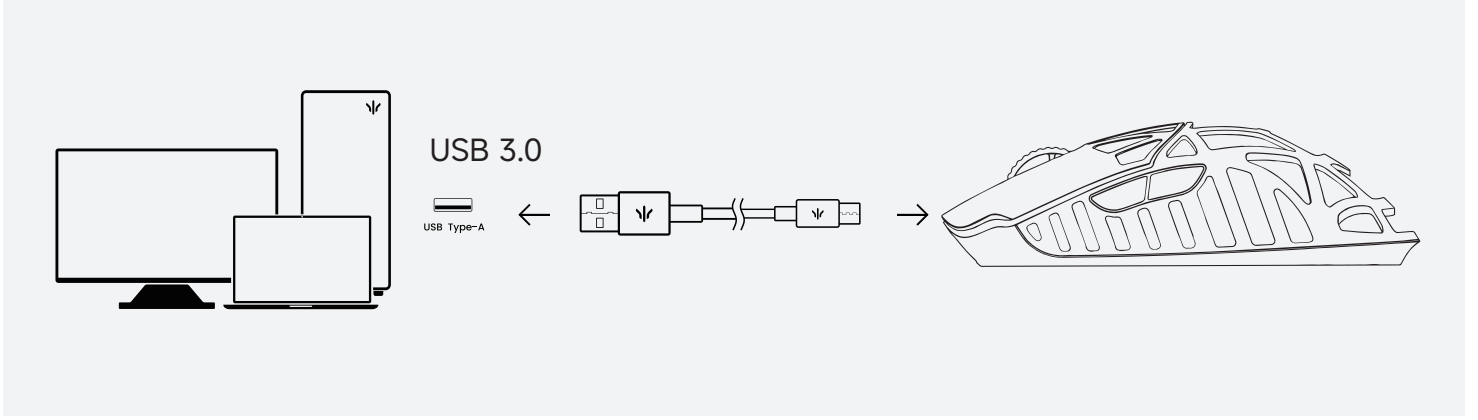


- length: 4.96 inch / 126mm
- width: 2.56inch / 65mm
- height: 1.54in / 39mm
- weight: 42 ±2g

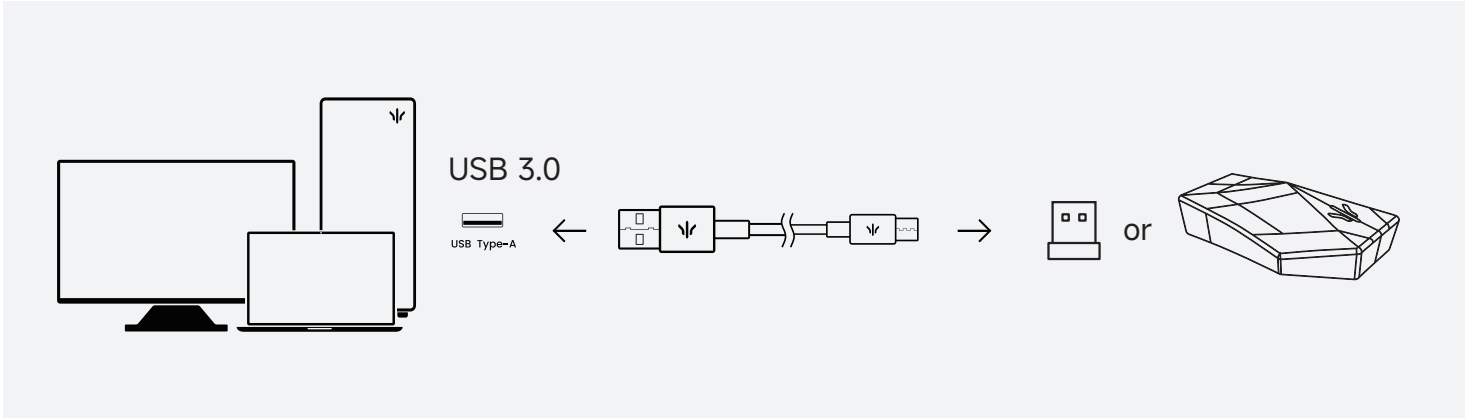
- MCU: Nordic 52840
- Sensor: PAW3950 HS
- Polling Rate: 125-8000Hz (Adjustable)
- Encoder: TTC Dust-Proof silver
- Switches (Main): TTC Nihil Transparent Black Dot / Omron Opticals
- Side Buttons: Omron Blue Dots
- Battery: Lithium-Ion Polymer 300Mah Capacity
- Reciever: Nordic 52820, High Speed Chip



## WIRED



## WIRELESS



**[EN]** To achieve the best performance for the mouse, please ensure that the distance between the receiver and the mouse does not exceed 50 cm, and that there are no wireless interference devices around the mouse. Additionally, please connect to a USB 3.0 port or higher.

**[JP]** マウスの最適な使用状態を達成するために、レシーバーとマウスとの距離が50cmを超えないようにし、マウスの周囲に無線干渉装置がないようにしてください。さらに、USB 3.0ポートまたはそれ以上のバージョンのポートに接続してください。

**[KR]** 마우스의 최적 사용 상태를 달성하려면 리시버와 마우스 사이의 거리가 50cm를 초과하지 않도록 하고, 마우스 주변에 무선 간섭 장치가 없도록 하십시오. 또한, USB 3.0 포트 이상에 연결하십시오.

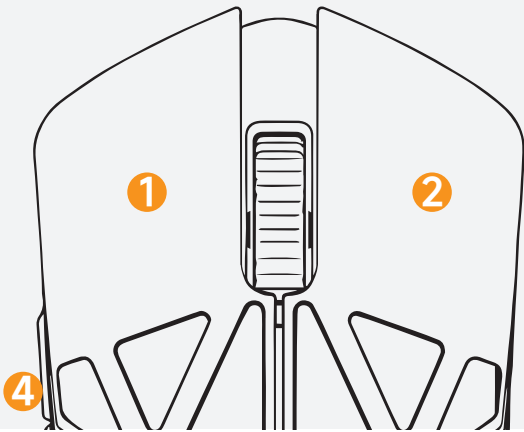
**[FR]** Pour atteindre les meilleures performances de la souris, assurez-vous que la distance entre le récepteur et la souris ne dépasse pas 50 cm et qu'il n'y a pas d'appareils de brouillage sans fil autour de la souris. De plus, veuillez connecter à un port USB 3.0 ou supérieur.

**[DE]** Um die beste Leistung der Maus zu erreichen, stellen Sie bitte sicher, dass der Abstand zwischen dem Empfänger und der Maus 50 cm nicht überschreitet und dass sich keine drahtlosen Störgeräte in der Nähe der Maus befinden. Bitte verbinden Sie außerdem die Maus mit einem USB 3.0-Port oder höher.

**[TR]** Farenin en iyi performansı göstermesi için, alıcı ile fare arasındaki mesafenin 50 cm'yi geçmediğinden ve fare etrafında kablosuz parazit cihazların bulunmadığından emin olun. Ayrıca, USB 3.0 veya daha yüksek bir porta bağlayın.

## Dongle Pairing

**HOLD ON 3-4 Seconds**



- [EN]** If the mouse cannot be used in wireless mode, please use the following method to pair the dongle.
- [JP]** マウスがワイヤレスモードで使用できない場合は、以下の方法でレシーバーをペアリングしてください。
- [KR]** 마우스를 무선 모드에서 사용할 수 없는 경우, 다음 방법을 사용하여 수신기를 페어링하십시오.
- [FR]** Si la souris ne peut pas être utilisée en mode sans fil, veuillez utiliser la méthode suivante pour appairer le récepteur.
- [DE]** Wenn die Maus im drahtlosen Modus nicht verwendet werden kann, verwenden Sie bitte die folgende Methode, um den Empfänger zu koppeln.
- [TR]** Fare kablosuz modda kullanılamıyorsa, alıcıyı eşleştirmek için aşağıdaki yöntemi kullanın.

<b>[EN]</b>	<b>[JP]</b>	<b>[KR]</b>	<b>[FR]</b>	<b>[DE]</b>	<b>[TR]</b>
① Left Button	① 左ボタン	① 왼쪽 버튼	① Bouton gauche	① Linke Taste	① Sol Tuş
② Right Button	② 右ボタン	② 오른쪽 버튼	② Bouton droit	② Rechte Taste	② Sağ Tuş
④ Forward Button	④ 前進ボタン	④ 앞으로 가기 버튼	④ Bouton avant	④ Vorwärtstaste	④ İleri Tuşu

### **[EN]** Pairing Steps

- 1、Unplug the mouse from the computer. Switch the mouse back into wireless mode to start the process of pairing.
- 2、Hold the left and right mouse buttons, along with the front side button for 3 seconds.
- 3、Once the green LED on the mouse starts flashing faster than normal, connect the 4k dongle to the computer with the included cable.
- 4、When the LED on the mouse turns off, pairing has been completed.

### **[JP]** ペアリング手順

1. マウスをコンピュータから取り外します。ペアリングプロセスを開始するために、マウスをワイヤレスモードに切り替えます。
2. 左右のマウスボタンと前進ボタンを3秒間押し続けます。
3. マウスの緑色のLEDが通常よりも速く点滅し始めたら、付属のケーブルを使用して4kドングルをコンピュータに接続します。
4. マウスのLEDが消灯したら、ペアリングは完了です。

## [KR] 페어링 단계

1. 마우스를 컴퓨터에서 분리하십시오. 페어링 과정을 시작하려면 마우스를 무선 모드로 전환하십시오.
2. 왼쪽 및 오른쪽 마우스 버튼과 앞으로 가기 버튼을 3초 동안 누르고 있습니다.
3. 마우스의 녹색 LED가 평소보다 빠르게 깜박이기 시작하면, 포함된 케이블을 사용하여 4k 동글을 컴퓨터에 연결하십시오.
4. 마우스의 LED가 꺼지면 페어링이 완료된 것입니다.

## [FR] Étapes de jumelage

1. Débranchez la souris de l'ordinateur. Remettez la souris en mode sans fil pour commencer le processus de jumelage.
2. Maintenez les boutons gauche et droit de la souris, ainsi que le bouton avant, pendant 3 secondes.
3. Une fois que la LED verte de la souris commence à clignoter plus rapidement que d'habitude, connectez le dongle 4k à l'ordinateur avec le câble inclus.
4. Lorsque la LED de la souris s'éteint, le jumelage est terminé.

## [DE] Kopplungsschritte

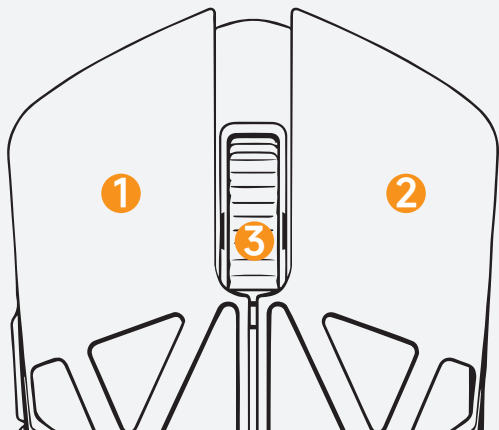
1. Ziehen Sie die Maus vom Computer ab. Schalten Sie die Maus zurück in den drahtlosen Modus, um den Kopplungsvorgang zu starten.
2. Halten Sie die linken und rechten Maustasten sowie die vordere Seitentaste 3 Sekunden lang gedrückt.
3. Sobald die grüne LED an der Maus schneller als normal zu blinken beginnt, verbinden Sie den 4k-Dongle mit dem beiliegenden Kabel mit dem Computer.
4. Wenn die LED an der Maus erlischt, ist die Kopplung abgeschlossen.

## [TR] Eşleştirme Adımları

1. Unplug the mouse from the computer. Switch the mouse back into wireless mode to start the process of pairing.
2. Hold the left and right mouse buttons, along with the front side button for 3 seconds.
3. Once the green LED on the mouse starts flashing faster than normal, connect the 4k dongle to the computer with the included cable.
4. When the LED on the mouse turns off, pairing has been completed.

## DPI Setting

**HOLD ON 3-4 Seconds**



The default DPI is set to 1600 DPI, and you can adjust the DPI levels in the driver settings.

デフォルトのDPIは1600 DPIに設定されており、ドライバ設定でDPIレベルを調整できます。

기본 DPI는 1600 DPI로 설정되어 있으며, 드라이버 설정에서 DPI 레벨을 조정할 수 있습니다.

Le DPI par défaut est réglé à 1600 DPI, et vous pouvez ajuster les niveaux de DPI dans les paramètres du pilote.

Die Standard-DPI ist auf 1600 DPI eingestellt und Sie können die DPI-Stufen in den Treibereinstellungen anpassen.

Varsayılan DPI 1600 DPI olarak ayarlanmıştır ve sürücü ayarlarından DPI seviyelerini ayarlayabilirsiniz.

[EN]	[JP]	[KR]	[FR]	[DE]	[TR]
① Left Button	① 左ボタン	① 왼쪽 버튼	① Bouton gauche	① Linke Taste	① Sol Tuş
② Right Button	② 右ボタン	② 오른쪽 버튼	② Bouton droit	② Rechte Taste	② Sağ Tuş
③ Scroll Wheel	④ スクロールホイール④ 스크롤 휠		④ Molette	④ Scrollrad	④ orta düğme

**400 DPI**

**800 DPI**

**1600 DPI**

**3200 DPI**

**6400 DPI**

**26000 DPI**

**[EN]** There are 6 DPI levels. To switch the DPI, press and hold the left mouse button, right mouse button, and scroll wheel/middle mouse button simultaneously for 3 seconds.

**[JP]** DPIには6つのレベルがあります。DPIを切り替えるには、左ボタン、右ボタン、スクロールホイール/中央ボタンを同時に3秒間押し続けてください。

**[KR]** DPI에는 6개의 단계가 있습니다. DPI를 전환하려면 왼쪽 버튼, 오른쪽 버튼 및 스크롤 휠/가운데 버튼을 동시에 3초 동안 누르고 있으십시오.

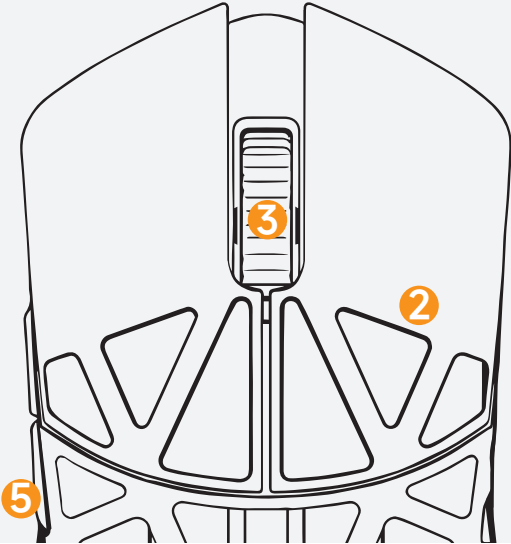
**[FR]** Il y a 6 niveaux de DPI. Pour changer de DPI, maintenez simultanément enfoncés le bouton gauche, le bouton droit et la molette/bouton du milieu pendant 3 secondes.

**[DE]** Es gibt 6 DPI-Stufen. Um die DPI zu wechseln, halten Sie gleichzeitig die linke Maustaste, die rechte Maustaste und das Scrollrad/die mittlere Maustaste 3 Sekunden lang gedrückt.

**[TR]** DPI'nin 6 seviyesi vardır. DPI'yi değiştirmek için sol fare düğmesini, sağ fare düğmesini ve kaydırma tekerleği/orta fare düğmesini aynı anda 3 saniye basılı tutun.

## Polling Rate Setting

HOLD ON 3-4 Seconds



### Polling Rate Levels

#### wired connection

125 Hz

250 Hz

500 Hz

1000 Hz

#### Wireless connection

125 Hz

250 Hz

500 Hz

1000 Hz

2000 Hz

4000 Hz

8000 Hz

[EN]

② Right Button

③ Scroll Wheel

⑤ Back Button

[JP]

② 右ボタン

③ スクロールホイール

⑤ 戻るボタン

[KR]

② 오른쪽 버튼

③ 스크롤 휠

⑤ 뒤로 버튼

[FR]

② Bouton droit

③ Molette

⑤ Bouton arrière

[DE]

② Rechte Taste

③ Scrollrad

⑤ Rücktaste

[TR]

② Sağ Tuş

③ Kaydırma Tekerleği

⑤ Geri Tuşu

**[EN]** The mouse polling rate is default set to 1000Hz. To switch the polling rate, press and hold the mouse side button, scroll wheel/middle button, and right button simultaneously for 3 seconds.

**[JP]** マウスのポーリングレートはデフォルトで1000Hzに設定されています。ポーリングレートを切り替えるには、マウスのサイドボタン、スクロールホイール/中ボタン、右ボタンを同時に3秒間押し続けてください。

**[KR]** 마우스의 폴링 속도는 기본적으로 1000Hz로 설정되어 있습니다. 폴링 속도를 변경하려면 마우스 측면 버튼, 스크롤 휠/가운데 버튼, 오른쪽 버튼을 동시에 3초간 누르세요.

**[FR]** Le taux de rafraîchissement de la souris est par défaut réglé sur 1000Hz. Pour changer le taux de rafraîchissement, appuyez et maintenez enfoncés simultanément le bouton latéral de la souris, la molette/bouton central et le bouton droit pendant 3 secondes.

**[DE]** Die Maus-Pollingrate ist standardmäßig auf 1000Hz eingestellt. Um die Pollingrate zu ändern, halten Sie die Maus-Seitentaste, das Scrollrad/Mittellclick und die rechte Taste gleichzeitig 3 Sekunden lang gedrückt.

**[TR]** Fare anket hızı varsayılan olarak 1000Hz olarak ayarlanmıştır. Anket hızını değiştirmek için fare yan düğmesini, kaydırma tekerleği/orta düğmeyi ve sağ düğmeyi aynı anda 3 saniye basılı tutun.

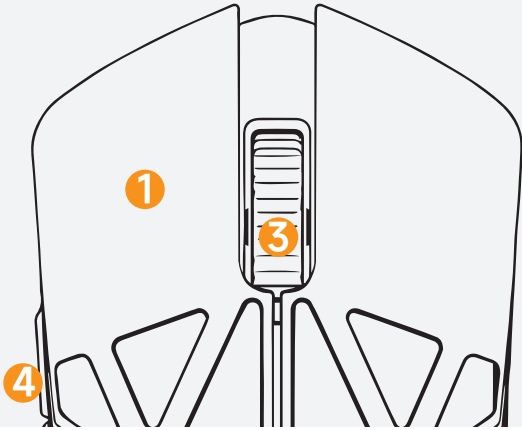
## LOD (Lift off Distance) Setting

HOLD ON 3-4 Seconds

### LOD Levels

1 mm

2 mm



[EN]

① Left Button

③ Scroll Wheel

④ Forward Button

[JP]

① 左ボタン

③ スクロールホイール

④ 前進ボタン

[KR]

① 왼쪽 버튼

③ 스크롤 휠

④ 앞으로 가기 버튼

[FR]

① Bouton gauche

③ Molette

④ Bouton avant

[DE]

① Linke Taste

③ Scrollrad

④ Vorwärtstaste

[TR]

① Sol Tuş

③ Kaydırma Tekerleği

④ İleri Tuşu

**[EN]** The default Lift-Off Distance (LOD) is 1mm. To switch it, press and hold the mouse front side button, left button, and scroll wheel/middle button simultaneously for 3 seconds.

**[JP]** Lift-Off Distance (LOD) のデフォルトは1mmです。切り替える場合は、マウスの前側ボタン、左ボタン、スクロールホイール/中ボタンを同時に3秒間押し続けてください。

**[KR]** 리프트 오프 거리 (LOD)는 기본적으로 1mm입니다. 변경하려면 마우스 앞쪽 버튼, 왼쪽 버튼, 스크롤 휠/가운데 버튼을 동시에 3초간 누르세요.

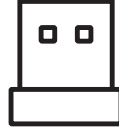
**[FR]** La distance de décrochage (LOD) par défaut est de 1mm. Pour la changer, maintenez enfoncés simultanément le bouton latéral avant de la souris, le bouton gauche et la molette/bouton central pendant 3 secondes.

**[DE]** Die Standard-Lift-Off-Distanz (LOD) beträgt 1mm. Um sie zu ändern, halten Sie die Maus-Seitentaste vorne, die linke Taste und das Scrollrad/Mittelpfeil gleichzeitig 3 Sekunden lang gedrückt

**[TR]** Kalkma Mesafesi (LOD) varsayılan olarak 1mm olarak ayarlanmıştır. Değiştirmeniz gerekiyorsa, fare ön yan düğmesini, sol düğmeyi ve kaydırma tekerleği/orta düğmeyi aynı anda 3 saniye basılı tutun.

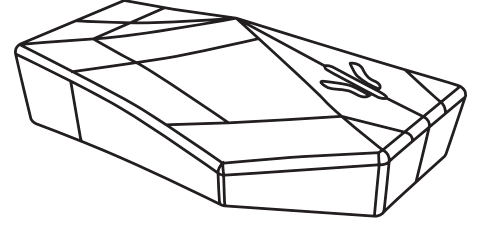
## Switching Between 1K and 8K Dongle

HOLD ON 3-4 Seconds



1K Nano Dongle

or



8K Dongle

[EN]	[JP]	[KR]	[FR]	[DE]	[TR]
③ Scroll Wheel	③ スクロールホイール	③ 스크롤 휠	③ Molette	③ Scrollrad	③ Kaydırma Tekerleği
④ Forward Button	④ 前進ボタン	④ 오른쪽 버튼	④ Bouton avant	④ Vorwärtstaste	④ İleri Tuşu
⑤ Back Button	⑤ 戻るボタン	⑤ 뒤로 버튼	⑤ Bouton arrière	⑤ Rücktaste	⑤ Geri Tuşu

**[EN]** To switch between the 1K Nano dongle and the 8K dongle, simultaneously press and hold the mouse's front side button, back side button, and scroll wheel/middle button.

**[JP]** 1K Nano Dongle と 8K Dongle の間を切り替えるには、マウスの前側ボタン、後ろ側ボタン、スクロールホイール/中央ボタンを同時に押し続けてください。

**[KR]** 1K 나노 Dongle 과 8K Dongle 사이를 전환하려면, 마우스의 앞쪽 버튼, 뒤쪽 버튼, 스크롤 휠/가운데 버튼을 동시에 누르고 있으세요.

**[FR]** Pour basculer entre le dongle 1K Nano et le dongle 8K, maintenez enfoncés simultanément le bouton latéral avant de la souris, le bouton latéral arrière et la molette/bouton central.

**[DE]** Um zwischen dem 1K Nano-Dongle und dem 8K-Dongle zu wechseln, halten Sie gleichzeitig die Maus-Seitentaste vorne, die Maus-Seitentaste hinten und das Scrollrad/Mittelklick gedrückt.

**[TR]** 1K Nano Dongle ile 8K Dongle arasında geçiş yapmak için, farenin ön yan düğmesini, arka yan düğmesini ve kaydırma tekerleği/orta düğmeyi aynı anda basılı tutun.