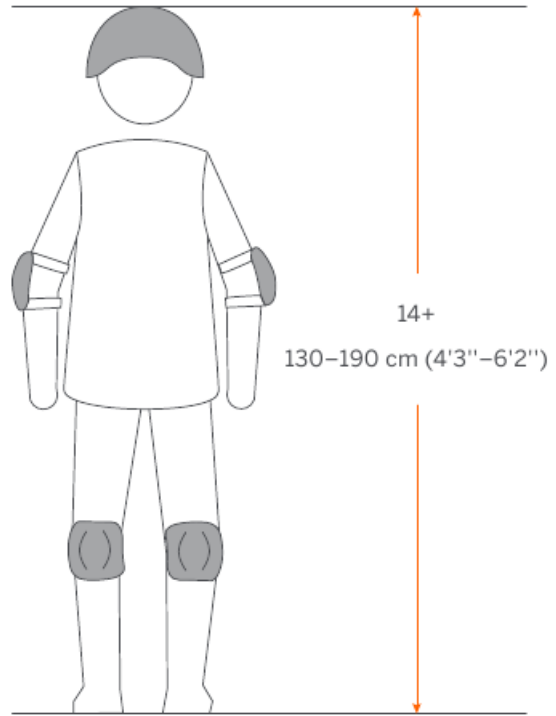
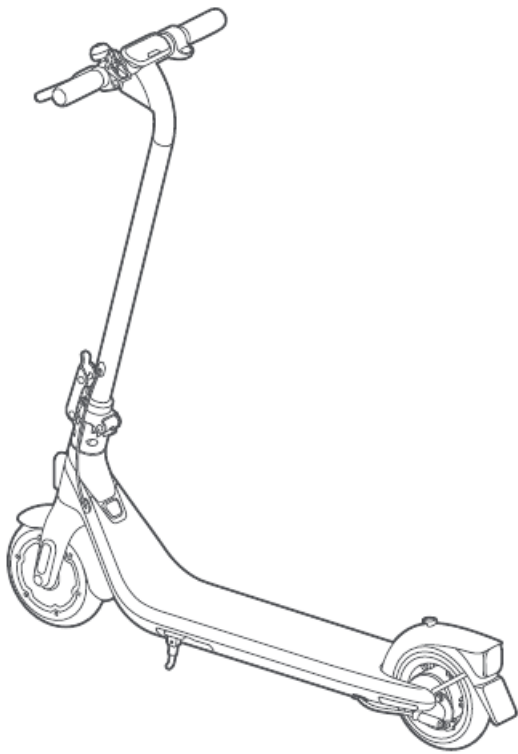


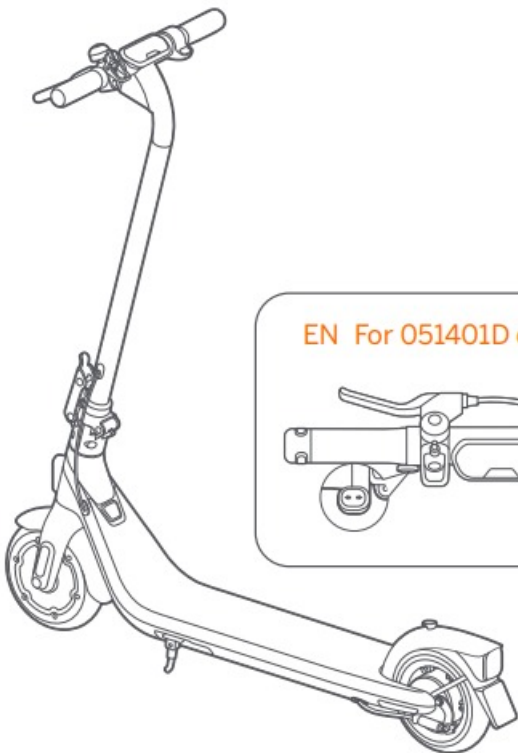


Добро пожаловать



Всегда надевайте шлем, налокотники и наколенники во время езды.

Комплектация



User Manual



Important Information



Product Manual

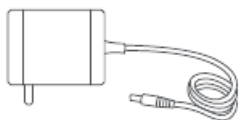


Limited Warranty

Аксессуары



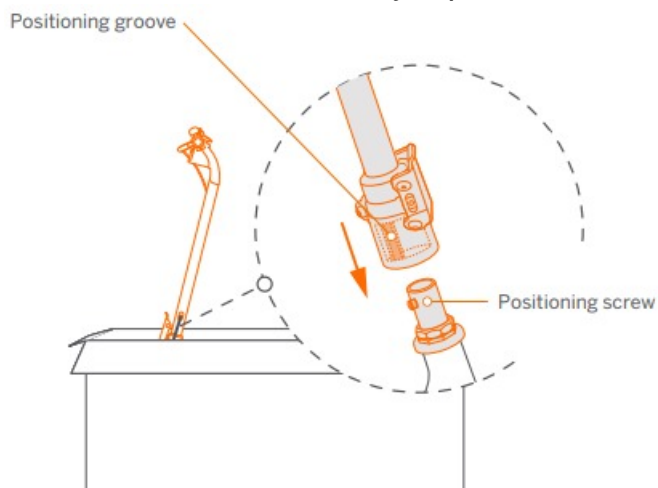
5 мм (3/16) L-образный ключ × 1



Зарядное устройство

Сборка

1. Совместите установочный паз с установочным винтом, затем вставьте винт в паз и вставьте шток до упора.

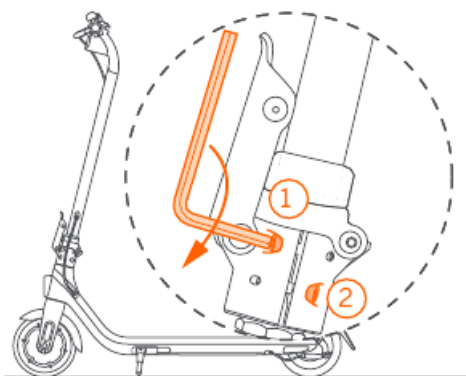


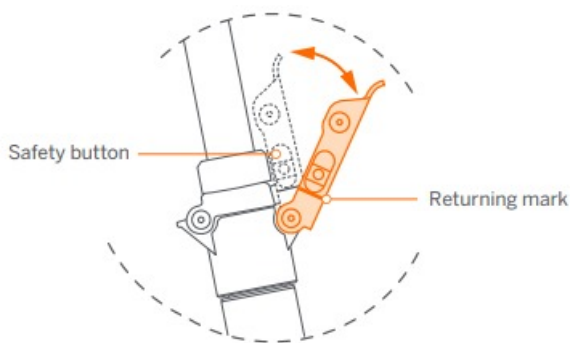
2. Поставьте самокат на землю и разложите подножку.



3. Поочередно несколько раз затяните два винта.

***После затяжки попробуйте покачать руль, чтобы убедиться в его надежной фиксации.**





Открытие: Нажмите и удерживайте кнопку безопасности вверх, а затем откройте быстросъемный рычаг.

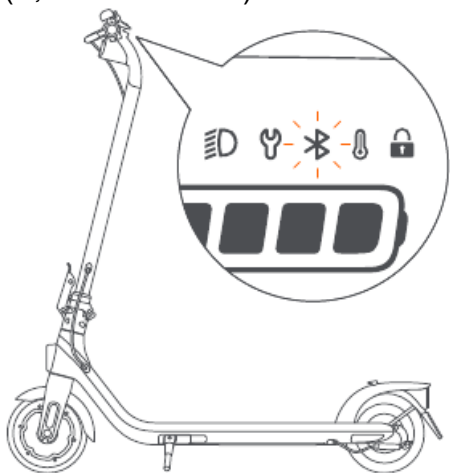
Закрытие: Плотно нажмите на быстросъемный рычаг до тех пор, пока кнопка безопасности не достигнет метки возврата.



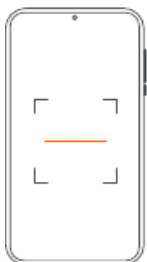
Выключите самокат перед сборкой. Тормозной трос не должен обвиваться вокруг штока.

Активация

1. Включите KickScooter. * Деактивированный KickScooter будет продолжать издавать звуковой сигнал при включении, а его скорость ограничена до 10 км/ч (6,2 мили в час).



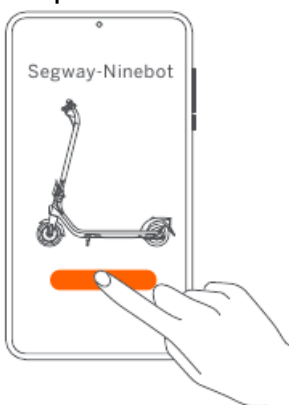
2. Отсканируйте QR-код, чтобы загрузить приложение Segway-Ninebot для регистрации или входа в систему.





⚠️ **Дополнительные и/или добавочные предупреждения и инструкции по использованию продукта также находятся в приложении Segway-Ninebot, и такая информация и/или уведомление является частью пользовательских материалов, которые пользователь должен знать и изучить.**

3. Нажмите "Search vehicle" (Поиск транспортного средства) и выполните сопряжение с вашим KickScooter.

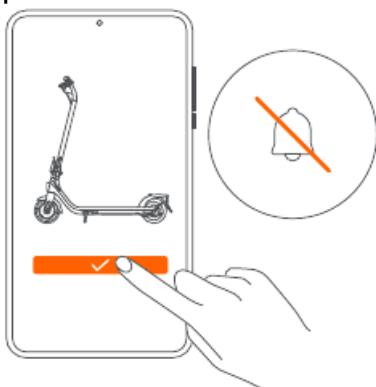


4. Следуйте инструкциям и посмотрите видео о безопасности при езде.

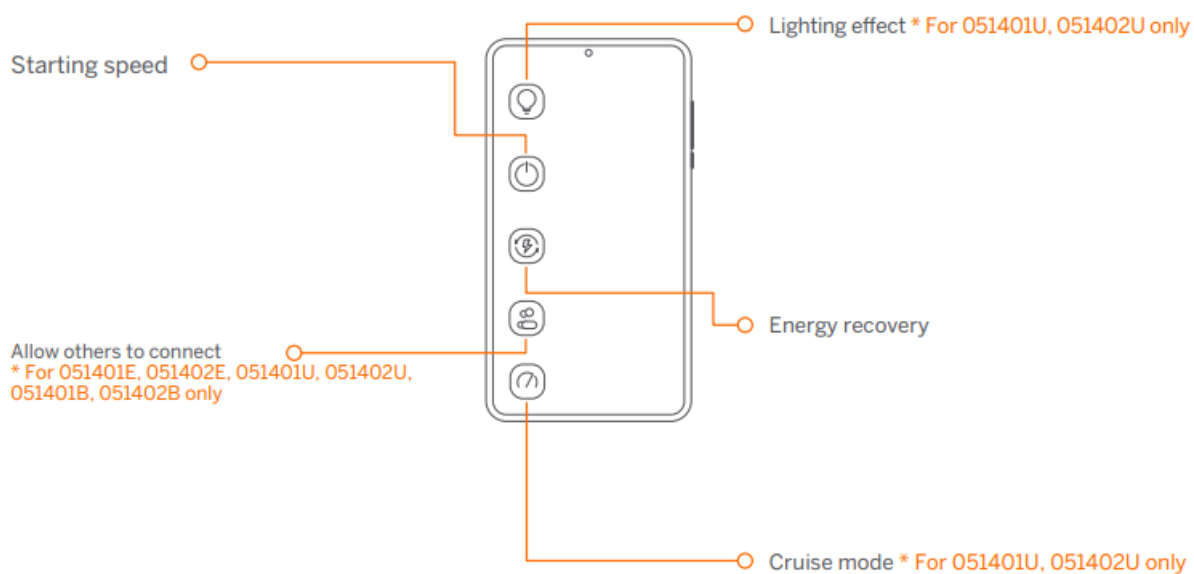


5. Нажмите, чтобы активировать KickScooter.

* Когда самокат активирован, режим скорости по умолчанию установлен в режим S.

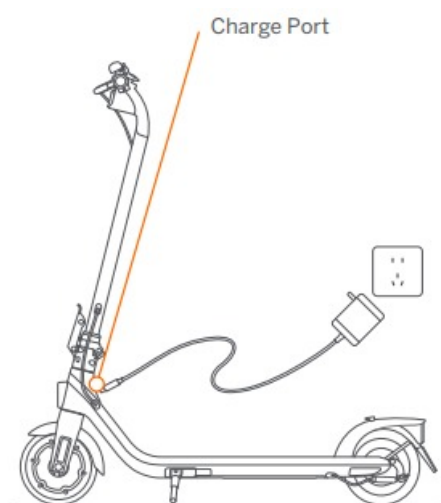


Функции приложения



Пожалуйста, настройте эти функции через приложение Segway-Ninebot.

Зарядка



Ваш KickScooter полностью заряжен, когда светодиод на зарядном устройстве меняет цвет с красного (зарядка) на зеленый (капельная зарядка).



1. Откройте крышку зарядного порта.



2. Вставьте вилку зарядного устройства.

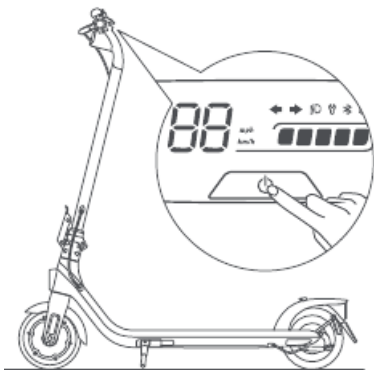


3. Закройте крышку зарядного порта по окончании.



Как ездить

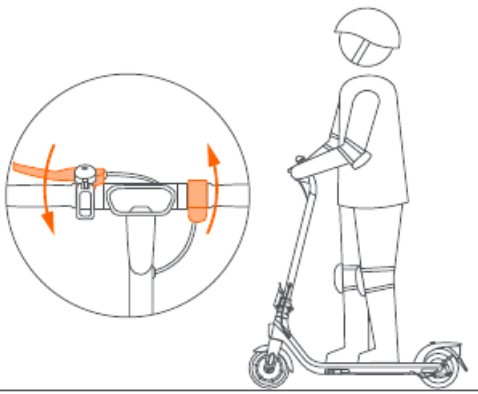
1. Включите KickScooter.



2. Уберите подножку. Встаньте одной ногой на подножку, а другой оттолкнитесь, чтобы начать скольжение.

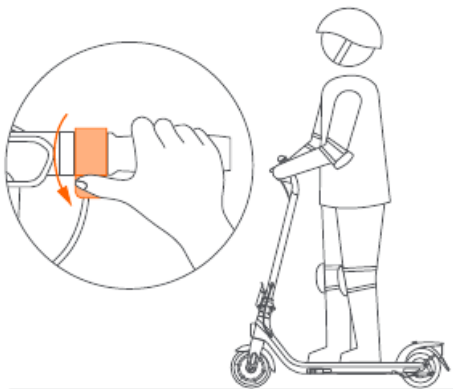


3. Замедлитесь, отпустив дроссельную заслонку и сжав тормозной рычаг.



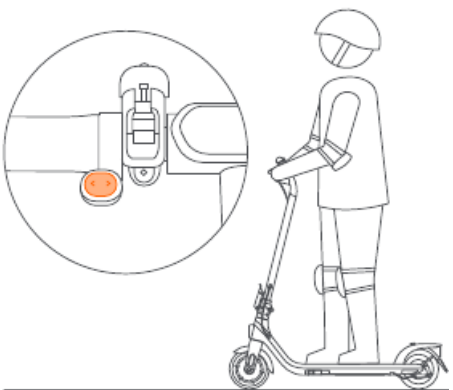
4. Поставьте обе ноги на подножку и устойчиво стойте. Нажмите на дроссельную заслонку, чтобы ускориться, когда вы сбалансированы.

Примечание: В целях вашей безопасности двигатель не включится, пока KickScooter не достигнет скорости 3 км/ч (1,9 мили в час).

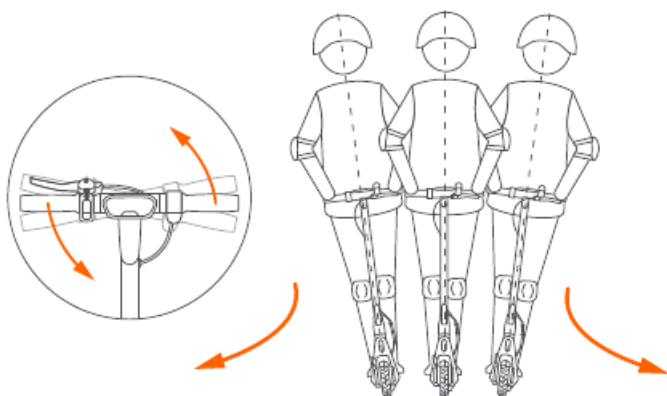


5. Переключите переключатель указателя направления влево/вправо при повороте влево/вправо. Переключите переключатель обратно в среднее положение, чтобы выключить указатели направления.

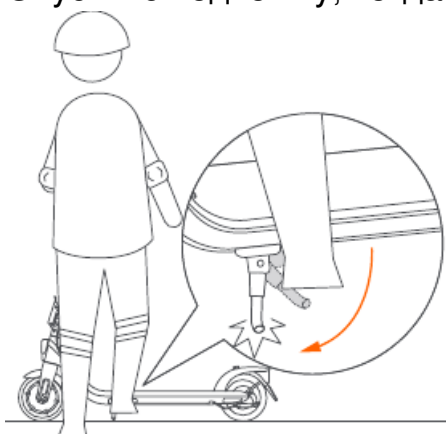
*** Только для 051401D.**



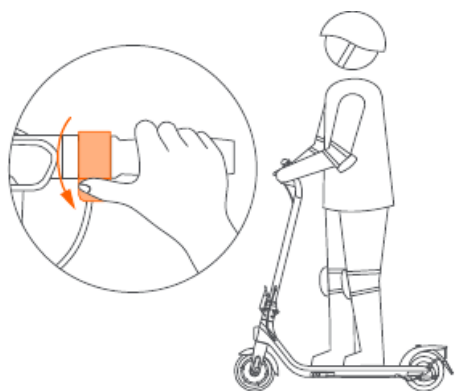
6. Слегка поверните руль, чтобы повернуть влево/вправо.



7. Опустите подножку, когда будете слезать с KickScooter.

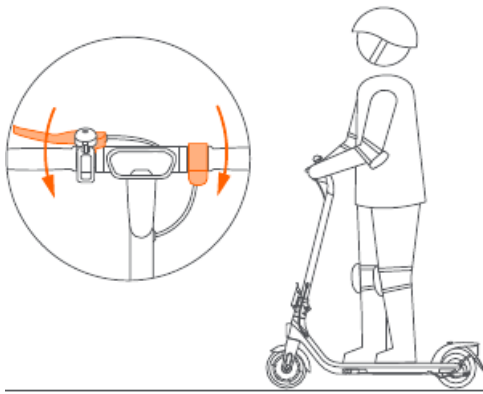


Круиз-контроль




Включение круиз-контроля через приложение Segway-Ninebot. Когда скорость > 3,1 мили в час (5 км/ч), нажмите и удерживайте дроссельную заслонку и поддерживайте текущую скорость более 5 секунд.

* При переходе самоката в режим круиз-контроля прозвучит звуковой сигнал. Вы можете отпустить дроссельную заслонку, и самокат будет двигаться с текущей скоростью.

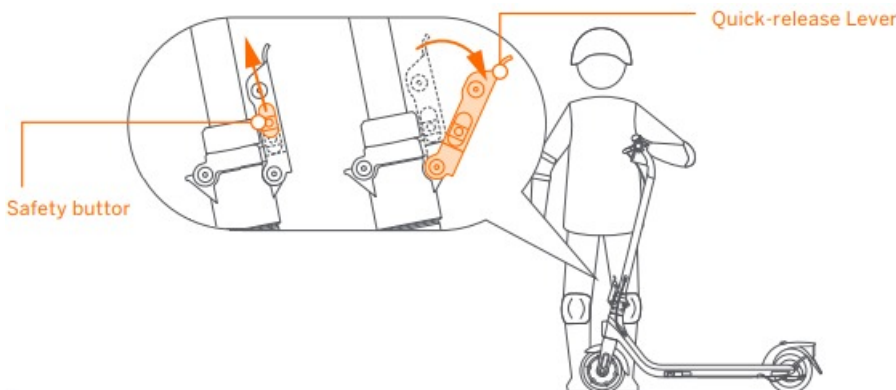


Нажмите на дроссельную заслонку или сожмите тормозной рычаг, чтобы выйти из режима круиз-контроля.

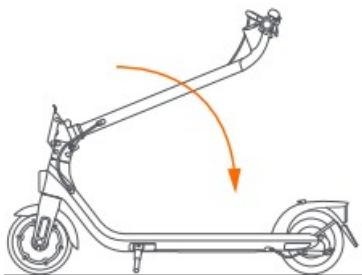
 Если функция круиз-контроля включена и активирована, отпущение дроссельной заслонки не приведет к снижению скорости. пожалуйста, нажмите на дроссельную заслонку, чтобы деактивировать круиз-контроль, или сожмите тормозной рычаг, чтобы остановиться.

Складывание

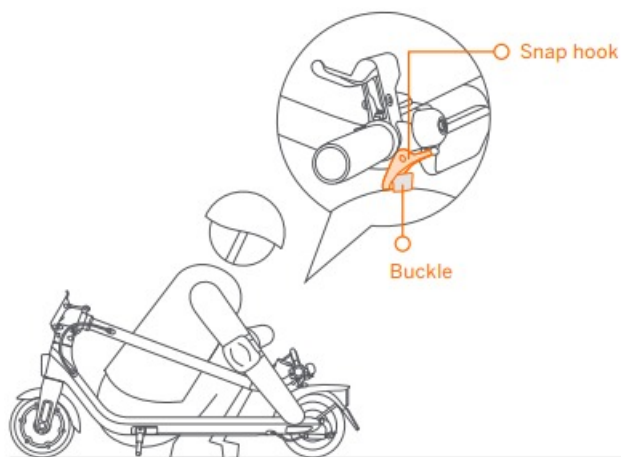
1. Поднимите кнопку безопасности и откройте быстроразъемный рычаг.



2. Сложите шток.

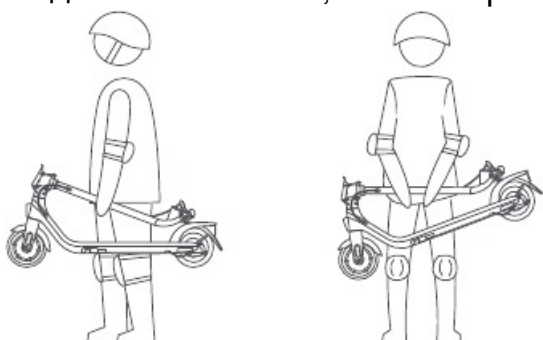


3. Совместите и закрепите защелку и пряжку.

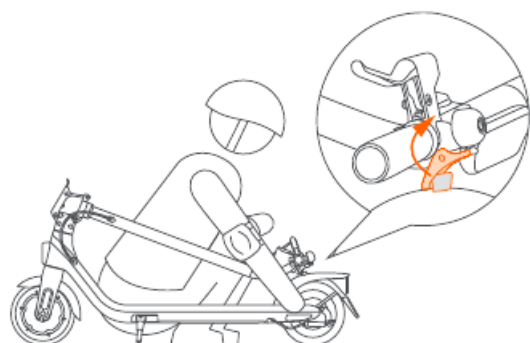


Переноска

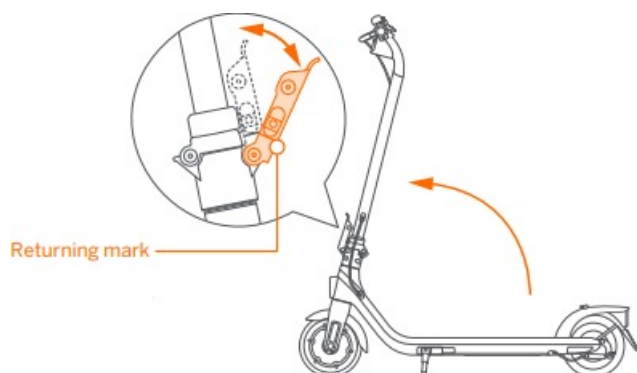
1. Поднимите за шток, чтобы перенести.



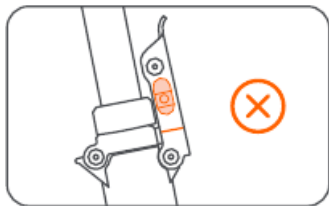
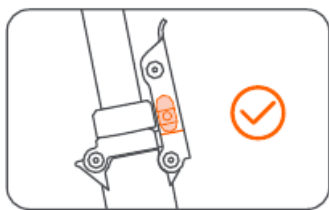
Разворачивание



Отсоедините защелку от пряжки.




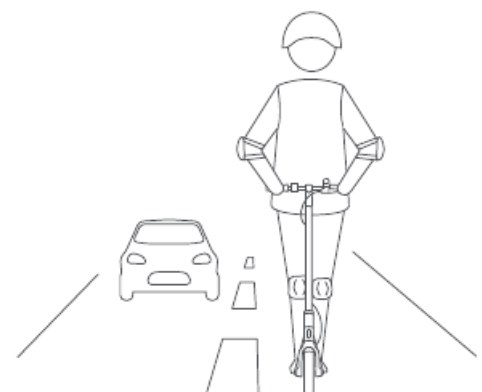
Разверните шток и закройте быстросъемный рычаг. Убедитесь, что кнопка безопасности достигла метки возврата.




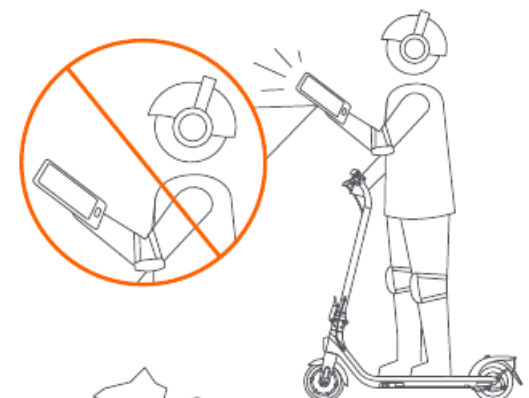
Перед поездкой убедитесь, что кнопка безопасности находится в заблокированном положении!


ПРЕДУПРЕЖДЕНИЯ

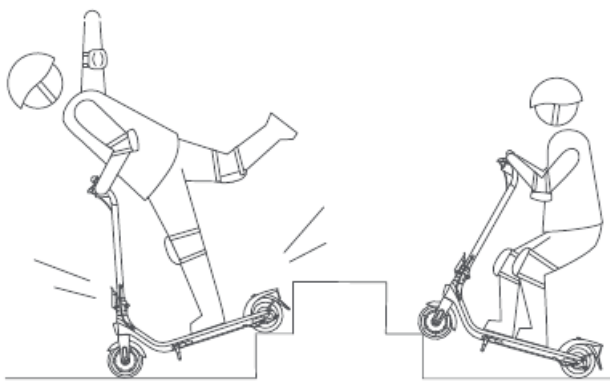
 ЗАПРЕЩАЕТСЯ ездить по дорогам общего пользования, автомагистралям или шоссе, если местные законы или правила не предусматривают исключения.




 ЗАПРЕЩАЕТСЯ пользоваться мобильным телефоном или надевать наушники во время езды на KickScooter.



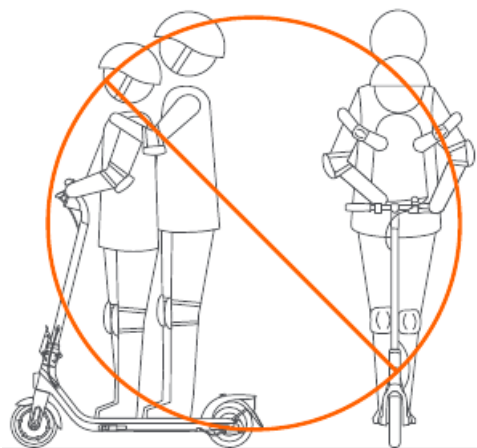
 ЗАПРЕЩАЕТСЯ подниматься и спускаться по лестницам или перепрыгивать через препятствия.



 ЗАПРЕЩАЕТСЯ ездить на самокате только одной ногой или одной рукой.



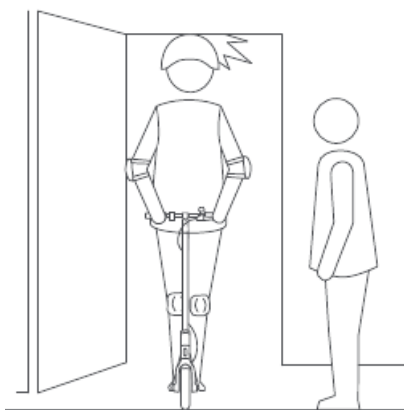
 ЗАПРЕЩАЕТСЯ перевозить пассажиров.



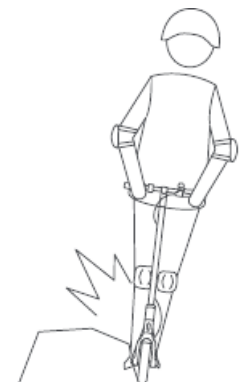
 ЗАПРЕЩАЕТСЯ обгонять.




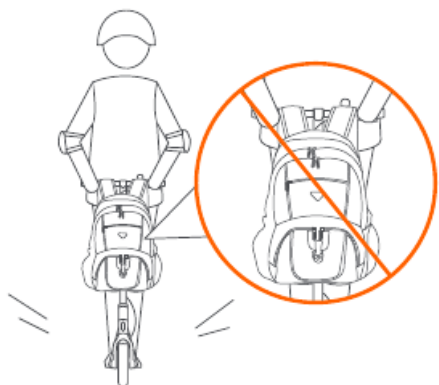
 Следите за головой, проходя через дверные проемы.




 Избегайте контакта шины/колеса с препятствиями.




 ЗАПРЕЩАЕТСЯ перевозить тяжелые предметы на руле.



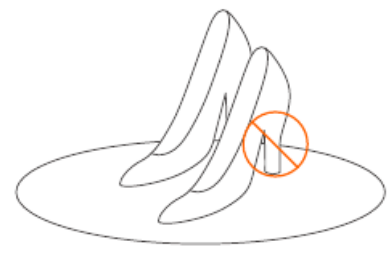
 Поддерживайте скорость в пределах 3,1–6,2 мили в час (5–10 км/ч) при проезде через лежащие полицейские или другие неровные поверхности.



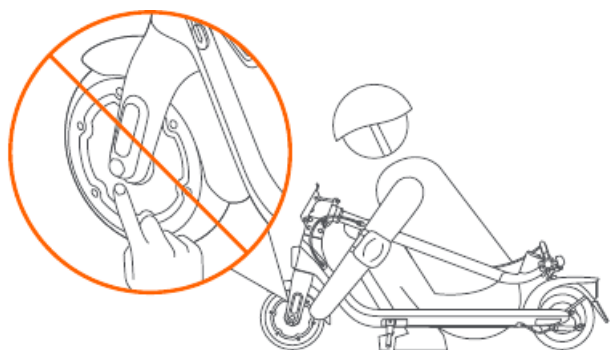
 ЗАПРЕЩАЕТСЯ ездить на самокате под дождем. ЗАПРЕЩАЕТСЯ ездить по лужам или другим препятствиям.



 ЗАПРЕЩАЕТСЯ ездить в туфлях на высоких каблуках.



 ЗАПРЕЩАЕТСЯ прикасаться к мотор-колесу после поездки, так как оно может нагреваться.



 ЗАПРЕЩАЕТСЯ прикасаться к барабанному тормозу после поездки.

