

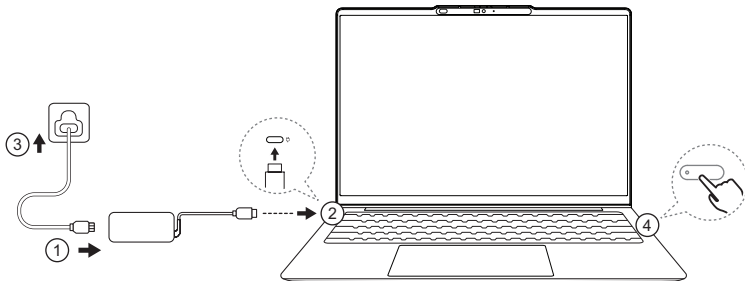
IdeaPad Slim 5 (13", 10)

IdeaPad Slim 5 (15", 10)

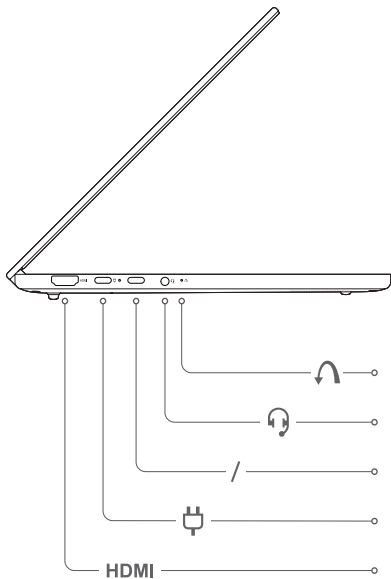


Get it started

Начало работы | Початок роботи | Kullanmaya başlama | תחילת העבודה | Жұмысты бастай



- i** Asterisks (***) are used in this publication to mark parts and features that are not available on all product models. | Звездочки («*») используются в этой публикации для обозначения компонентов и функций, которые доступны не во всех моделях продукта. | Зірочки (***) у цьому документі використовуються для позначення деталей і функцій, які доступні не для всіх моделей. | Bu yayınlarda, tüm ürün modellerinde bulunmayan parçaları ve özellikleri işaretlemek için yıldız (***) işareti kullanılmaktadır. | .אסטרית (*) משמשת בפרסום זה כדי לסמן חלקים ותכונות שאינם זמינים בכל דגמי המוצרים. | Барлық өнім үлгілерінде бірдей бола бермейтін бөлшектер мен функцияларды белгілеу үшін осы жарияланымда жұлдызшалар (***) қолданылады.
- i** Power plugs vary by country or region. Product illustrations may not be exactly the same as the actual product. | Сетевые вилки различаются в зависимости от страны или региона. Изображения изделия могут отличаться от реального изделия. | Вилки живлення відрізняються залежно від країни або регіону. Ілюстрації виробу можуть дещо відрізнятися від фактичного продукту. | Elektrik fişleri, ülkeye veya bölgeye göre değişir. Ürün şekilleri, gerçek ürüne tam olarak aynı olmayabilir. | .אשכולות חשמל שונים לפי מדינה או אזור. ייתכן שאיורי המוצר לא יהיו זהים בדיוק למוצר שברשותכם. | Қуат ашалары елге немесе аймаққа байланысты әртүрлі болады. Суреттегі өнім нақты өніммен бірдей болмауы мүмкін.



Novo button hole

Отверстие для кнопки Novo | Отвір кнопки Novo I
Novo düğmesi deliği I Novo חלחן I
Novo түймесінің саңылауы



Combo audio jack

Комбинированный аудиоразъем I
Комбіноване гніздо для навушників I Birleşik ses girişi I
עקע שמע משולב I Комбо аудио ұяшығы



Multi-purpose USB Type-C® connector

Многофункциональный разъем USB Type-C I
Багатоцільовий роз'єм USB Type-C I
Çok amaçlı USB Type-C bağılacı I
מחבר USB Type-C רב-תכליתי I
Көп мақсатты USB Type-C ағытпасы

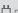
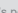
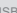
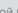



HDMI

HDMI™ connector

Разъем HDMI I Роз'єм HDMI I HDMI bağılacı I
HDMI מחבר I HDMI ағытпасы



The USB Type-C connector with a plug icon  next to it also functions as the PC's power input connector. I Разъем USB Type-C со значком штепсельной вилки  рядом с ним также действует как разъем питания компьютера. I Роз'єм USB Type-C зі значком зарядки  поруч також працює як вхідний роз'єм живлення комп'ютера. I Yanında fiş simgesi  bulunan USB Type-C bağılacı, bilgisayarın güç girişi bağılacı işlevi de görür. I אשא מחבר USB Type-C עם סמל התקע הסמלון לור מתפקד גם כמחבר קלט המתח של המחשב. I Аша белгішесінің  жанындағы USB Type-C ағытпасы компьютердің кіріс қуат ағытпасы ретінде де жұмыс істейді.



Power button

Кнопка питания | Кнопка живлення | Güç düğmesi |
מתג הפעלה | Қуат түймесі



microSD card slot

Гнездо для карты microSD | Poz'em для карток microSD |
microSD kart yuvası | microSD חריץ כרטיס |
microSD карта ұяшығы



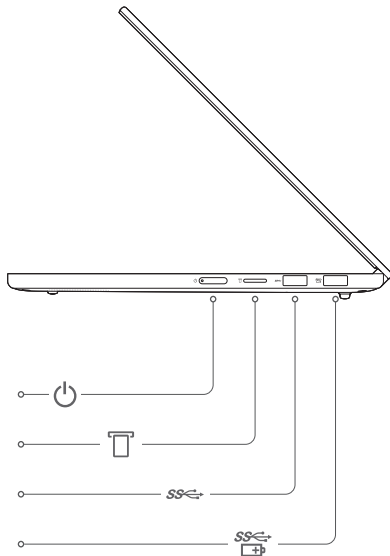
USB Standard-A connector

Разъем USB Standard-A | Poz'em USB Standard-A |
USB Standard-A bağlacı | USB Standard-A מחבר |
USB Standard-A ағытпасы



USB Standard-A connector (always-on connector)

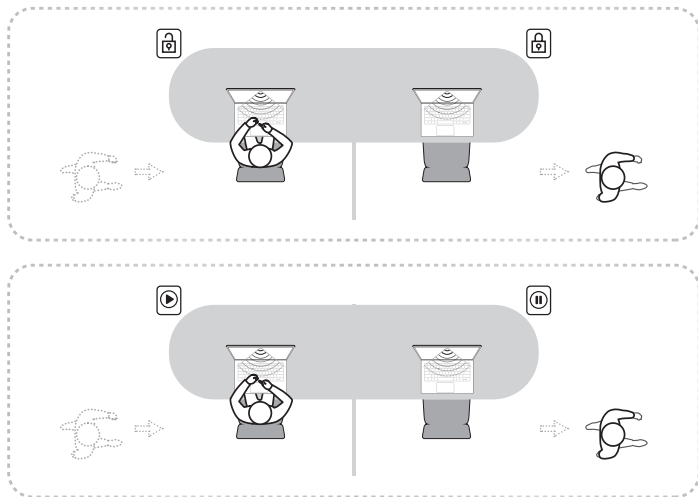
Разъем USB Standard-A (разъема Always-on) |
Poz'em USB Standard-A (poz'em Always On) |
USB Standard-A bağlacı (always-on bağlacı) |
(Always-on מחבר) USB Standard-A מחבר |
USB Standard-A ағытпасы (always-on ағытпасы)



Always-on USB port supports power output in sleep or powered-off state. | Порт Always-on USB поддерживает выход питания в спящем режиме или в выключенном состоянии. | Порт Always-on USB забезпечує вихідний струм у режимі сну або вимкненому стані. | Always-on USB bağlantı noktası, uyku durumunda veya kapalı durumda güç çıkışı destekler. | Always-on USB порты ұйқы немесе қуат өшірілуі күйінде қуат шығысына қолдау көрсетеді.



Presence Detection



Specific absorption rate (SAR)

YOUR DEVICE MEETS INTERNATIONAL GUIDELINES FOR EXPOSURE TO RADIO WAVES.

Refer to the following for 10g SAR limit and maximum reported SAR values:

Item	Body-worn SAR	Limb SAR
10g SAR limit	2 W/kg	4 W/kg
Maximum SAR with 0 mm separation distance (IdeaPad Slim 5 13ARP10)	0.39 W/kg	0.39 W/kg
Maximum SAR with 0 mm separation distance (IdeaPad Slim 5 15ARP10)	0.29 W/kg	0.29 W/kg

For more information about SAR, refer to the *Safety and Warranty Guide* that came with your device.

European Union (EU) / United Kingdom (UK) — radio frequency and power

This radio equipment operates with the following frequency bands and maximum radio frequency power.

Technology	Frequency band [MHz]	Maximum transmit power
WLAN 802.11b/g/n/ax	2400 – 2483.5	< 20 dBm
WLAN 802.11a/n/ac/ax	5150 – 5725	< 23 dBm
WLAN 802.11a/n/ac/ax	5725 – 5875	< 13.98 dBm
WLAN 802.11ax	5945 – 6425	< 23 dBm
Bluetooth BR/EDR/LE	2400 – 2483.5	< 20 dBm

Note: Not all wireless bands may be enabled depending on your product configuration. Usage of this device is limited to indoor locations in the bands 5150 – 5350 MHz and 5945 – 6425 MHz.

Питома потужність поглинання (SAR)

ВАШ ПРИСТРІЙ ВІДПОВІДАЄ МІЖНАРОДНИМ РЕКОМЕНДАЦІЯМ ЩОДО РАДІОВИПРОМІНЮВАННЯ.

Див. наведені нижче значення SAR на зразку 10 г та максимально можливі значення SAR.

Показник	SAR на тілі	SAR на кінцівках
Ліміт SAR для 10 г	2 Вт/кг	4 Вт/кг
Максимальний SAR на відстані 0 мм (IdeaPad Slim 5 13ARP10)	0,39 Вт/кг	0,39 Вт/кг
Максимальний SAR на відстані 0 мм (IdeaPad Slim 5 15ARP10)	0,29 Вт/кг	0,29 Вт/кг

Докладніше про значення SAR див. у *Посібнику з техніки безпеки та гарантії* в супровідній документації до пристрою.

Спрощена декларація про відповідність

Справжнім Lenovo PC HK Limited заявляє, що тип радіообладнання IdeaPad Slim 5 13ARP10/IdeaPad Slim 5 15ARP10 відповідає Технічному регламенту радіообладнання; повний текст декларації про відповідність доступний на веб-сайті за такою адресою: <http://conf.lenovo.ua/>.

Радіообладнання працює в наступних смугах радіочастот та з наступною максимальною потужністю випромінювання даних смуг:

Технологія	Смуги радіочастот (МГц)	Максимальна потужність
WLAN 802.11b/g/n/ax	2400 - 2483,5	< 20 дБм
WLAN 802.11a/n/ac/ax	5150 - 5725	< 20 дБм
WLAN 802.11a/n/ac/ax	5725 - 5875	< 13,98 дБм
Bluetooth BR/EDR/LE	2400 - 2483,5	< 20 дБм

Özel emilim oranı (SAR)

CIHAZINIZ ULUSLARARASI RADYO DALGALARINA MARUZ KALMA YONERGERLERINE UYGUNDUR.

10 g SAR limiti ve maksimum bildirilen SAR degerleri için aşağıdakilere bakın:

Öge	Vücutta bulunan SAR	Uzuvda bulunan SAR
10 g SAR limiti	2 W/kg	4 W/kg
0 mm mesafeden maksimum SAR (IdeaPad Slim 5 13ARP10)	0,39 W/kg	0,39 W/kg
0 mm mesafeden maksimum SAR (IdeaPad Slim 5 15ARP10)	0,29 W/kg	0,29 W/kg

SAR hakkında ek bilgi için cihazınızla birlikte gelen *Güvenlik ve Garanti Kılavuzu*'na başvurun.

Avrupa Birliği (AB) / Birleşik Krallık (BK) - radyo frekansı ve güç

Bu cihazın donatısı, aşağıdaki frekans bantları ve maksimum radyo frekans gücüyle çalışır.

Teknoloji	Frekans bandı [MHz]	Maksimum iletim gücü
WLAN 802.11b/g/n/ax	2.400 - 2.483,5	< 20 dBm
WLAN 802.11a/n/ac/ax	5.150 - 5.725	< 23 dBm
WLAN 802.11a/n/ac/ax	5.725 - 5.875	< 13,98 dBm
WLAN 802.11ax	5.945 - 6.425	< 23 dBm
Bluetooth BR/EDR/LE	2.400 - 2.483,5	< 20 dBm

Not: Ürün yapılandırmanıza bağlı olarak tüm kablosuz bantlar etkinleştirilmemiş olabilir. Bu cihazın kullanımı iç mekanlarda 5.150 - 5.350 MHz ve 5.945 - 6.425 MHz bantlarıyla sınırlıdır.

Сіңіру жылдамдығы туралы ақпарат (SAR)

ҚҰРЫЛҒЫ РАДИО ТОЛҚЫНДАРДЫҢ ӨСЕРІ ЖӨНІНДЕГІ ХАЛЫҚАРАЛЫҚ СТАНДАРТТАРҒА САЙ КЕЛЕДІ.

10 г SAR лимиті және баяндалған ең үлкен SAR мәндері туралы төмендегі ақпаратты қараңыз:

Элемент	Үстіге тағылатын SAR	Аяқ-қолға тағылатын SAR
10 г SAR лимиті	2 W/kg	4 W/kg
0 мм қашықтығындағы ең жоғары SAR (IdeaPad Slim 5 13ARP10)	0,39 W/kg	0,39 W/kg
0 мм қашықтығындағы ең жоғары SAR (IdeaPad Slim 5 15ARP10)	0,29 W/kg	0,29 W/kg

SAR туралы толық ақпарат алғыңыз келсе, құрылғымен бірге келетін *Қауіпсіздік және кепілдік нұсқаулығын* қараңыз.

Еуропалық Одақ (ЕО) / Біріккен Корольдік (БК) — радиожилілік және қуат

Бұл радиожабдық мынадай жиілік ауқымында және ең үлкен радиожилілік қуатымен жұмыс істейді.

Технология	Жиілік ауқымы [МГц]	Ең үлкен сигнал беру қуаты
WLAN 802.11b/g/n/ax	2400 – 2483,5	< 20 дБм
WLAN 802.11a/n/ac/ax	5150 – 5725	< 23 дБм
WLAN 802.11a/n/ac/ax	5725 – 5875	< 13,98 дБм
WLAN 802.11ax	5945 – 6425	< 23 дБм
Bluetooth BR/EDR/LE	2400 – 2483,5	< 20 дБм

Ескертпе: өнімнің конфигурациясына байланысты сымсыз байланыс ауқымдарының барлығы бірдей іске қосылмауы мүмкін. Бұл құрылғыны 5150 – 5350 МГц және 5945 – 6425 МГц ауқымындағы ғимараттарда қолдану керек.

Second Edition (June 2025)

© Copyright Lenovo 2024, 2025.

Lenovo, the Lenovo logo, and IdeaPad are trademarks of Lenovo. The terms HDMI and HDMI High-Definition Multimedia Interface, and the HDMI logo are trademarks or registered trademarks of HDMI Licensing Administrator, Inc. in the United States and other countries. Wi-Fi is a registered trademark of Wi-Fi Alliance. USB Type-C is a registered trademark of USB Implementers Forum. All other trademarks are the property of their respective owners.

LIMITED AND RESTRICTED RIGHTS NOTICE:

If data or software is delivered pursuant to a General Services Administration "GSA" contract, use, reproduction, or disclosure is subject to restrictions set forth in Contract No. GS-35F-05925.

Reduce
Reuse
Recycle



For FSC Mix logo only