

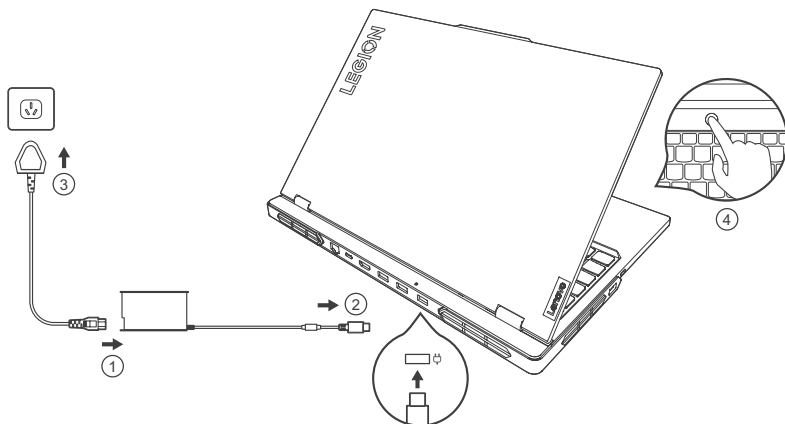
LEGION

Lenovo



Get it started

Начало работы | Початок роботи |
Kullanmaya başlama | תחילת העבודה |
Жұмысқа кірісу



i The illustrations are for your reference. | Рисунки приведены только в справочных целях. | Ілюстрації наведено лише для вашої довідки. | Şekiller yalnızca sizin başvurmanız içindir. | האורים זה משמשים להפניה בלבד. | Суреттер тек көрнекі материал ретінде берілген.



Overview

Обзор | Огляд | Genel bakış | סקירה כללית | Жалпы ақпарат



USB (3.2 Gen 1) Type-A connector

Разъем USB (3.2 Gen 1) Type-A |
Poz'em USB (3.2 Gen 1) Type-A |
USB (3.2 Gen 1) Type-A baęlacı |
Type-A (3.2 Gen 1) USB מחבר |
USB (3.2 Gen 1) Type-A ағытпасы



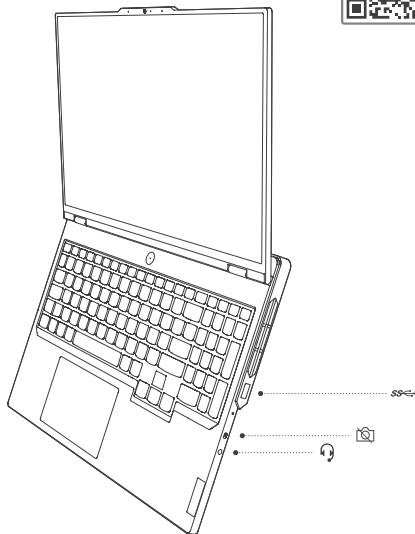
Camera switch

Переключатель камеры | Перемикач камери |
Kamera anahtarı | מתג מצלמה | Kamera ауыстырғышы



Combo audio jack

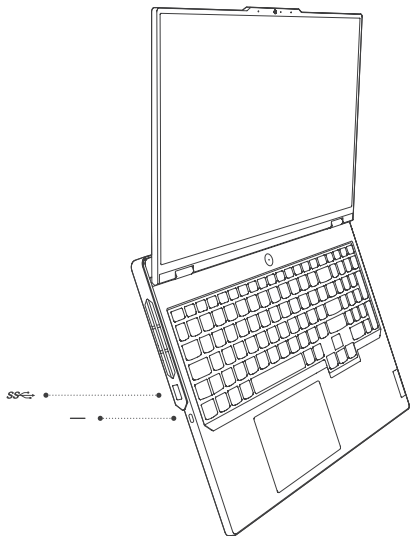
Комбинированный аудиоразъем | Комбіноване
gnızdo для наушников | Birleşik ses giriři |
קצת שמע משולב | Комбо аудио ұяшығы



i Scan the *User Guide* QR code and read the statement on USB transfer rates. | Отсканируйте QR-код в *Руководстве пользователя* и прочитайте заявление о скорости передачи через интерфейс USB. | Відскануйте QR-код *Посібника користувача* та прочитайте зауваження щодо швидкості передавання даних за допомогою USB. | *Kullanma Kılavuzu'*ndaki QR kodunu tarayın ve USB aktarım hızları bildirimini okuyun. | .USB התעברה ב- .USB QR-קוד את קוד ה-QR של המדריך למשתמש וקראו את ההצעה לגבי קצב העברה ב- .USB QR-קודים נוספים לשימוש ב-USB, USB תאסמאלדא жылдамдығы туралы мәлімдемені оқыңыз.

Printed in China
PN: SP41K72396

For Barcode Position Only



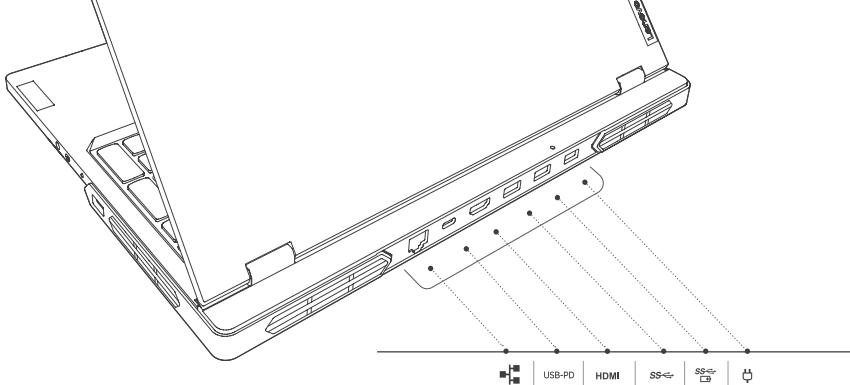
USB (3.2 Gen 1) Type-A connector

Разъем USB (3.2 Gen 1) Type-A |
Roz'em USB (3.2 Gen 1) Type-A |
USB (3.2 Gen 1) Type-A bağlacısı |
Type-A (3.2 Gen 1) USB מתברר |
USB (3.2 Gen 1) Type-A ағытпасы



Multi-purpose USB Type-C® connector

Многофункциональный разъем USB Type-C |
Багатоцільовий роз'єм USB Type-C |
Çok amaçlı USB Type-C bağlacısı |
רבת-תכלית USB Type-C מתברר |
Көп мақсатты USB Type-C ағытпасы



RJ45 connector

Разъем RJ45 | Poz'em RJ45 |
RJ45 bađlaci | RJ45 מחבר |
RJ45 ағытпасы



Multi-purpose USB Type-C connector

Многофункциональный разъем USB Type-C |
Багатоцільовий роз'єм USB Type-C |
Çok amaçlı USB Type-C bađlaci |
מחבר USB Type-C רב-תכליתי |
Көп мақсатты USB Type-C ағытпасы



HDMI™ connector

Разъем HDMI | Poz'em HDMI |
HDMI bađlaci | HDMI מחבר |
HDMI ағытпасы



USB (3.2 Gen 1) Type-A connector

Разъем USB (3.2 Gen 1) Type-A |
Poz'em USB (3.2 Gen 1) Type-A |
USB (3.2 Gen 1) Type-A bađlaci |
Type-A (3.2 Gen 1) USB מחבר |
USB (3.2 Gen 1) Type-A ағытпасы



USB (3.2 Gen 1) Type-A connector (always-on)

Разъем USB (3.2 Gen 1) Type-A (Always-On) |
Poz'em USB (3.2 Gen 1) Type-A (Always-on) |
USB (3.2 Gen 1) Type-A bađlaci (always-on) |
(always-on) Type-A (3.2 Gen 1) USB מחבר |
USB (3.2 Gen 1) Type-A ағытпасы (always-on)



Power connector

Разъем питания | Poz'em живлення |
Güç bađlaci | מחבר חשמל |
Қуат ағытпасы



Fn shortcuts

Сочетания клавиш Fn | Сполучення клавіш із Fn | Fn kısayolları | Fn קיצורי | Fn таңбашалары



Switches operation modes

Переключение режимов работы | Переключач режими роботи | Çalışma kipleri arasında geçiş yapar | החלפה בין מצבי הפעלה | Жұмыс режимдерін ауыстырады



Adjusts display refresh rate

Регулировка частоты обновления дисплея | Регулює частоту оновлення дисплея | Ekran yenileme hızını ayarlar | התאמת קצב הרענון של הצג | Дисплейді жаңарту жылдамдығын реттейді



Controls keyboard backlight

Управляет подсветкой клавиатуры | Керує підсвічуванням клавіатури | Klavye arka ışığını kontrol eder | שולט בתאורה אחורית של המקלדת | Пернетақтаның артқы жарығын басқарады

Specific absorption rate (SAR)

YOUR DEVICE MEETS INTERNATIONAL GUIDELINES FOR EXPOSURE TO RADIO WAVES.

Refer to the following for 10g SAR limit and maximum reported SAR values:

Item	Body-worn SAR	Limb SAR
10g SAR limit	2 W/kg	4 W/kg
Maximum SAR with 0 mm separation distance	0.312 W/kg	0.312 W/kg

For more information about SAR, refer to the *Safety and Warranty Guide* that came with your device.

European Union (EU) / United Kingdom (UK) — radio frequency and power

This radio equipment operates with the following frequency bands and maximum radio frequency power.

Technology	Frequency band [MHz]	Maximum transmit power
WLAN 802.11b/g/n/ax	2400 - 2483.5	< 20 dBm
WLAN 802.11a/n/ac/ax	5150 - 5725	< 23 dBm
WLAN 802.11a/n/ac/ax	5725 - 5875	< 13.98 dBm
WLAN 802.11ax	5945 - 6425	< 23 dBm
Bluetooth BR/EDR/LE	2400 - 2483.5	< 20 dBm

Note: Not all wireless bands may be enabled depending on your product configuration. Usage of this device is limited to indoor locations in the bands 5150 – 5350 MHz and 5945 – 6425 MHz.

Питома потужність поглинання (SAR)

ВАШ ПРИСТРІЙ ВІДПОВІДАЄ МІЖНАРОДНИМ РЕКОМЕНДАЦІЯМ ЩОДО РАДІОВИПРОМІНЮВАННЯ.

Див. наведені нижче значення SAR на зразку 10 г та максимально можливі значення SAR.

Показник	SAR на тілі	SAR на кінцівках
Обмеження SAR на зразку 10 г	2 Вт/кг	4 Вт/кг
Максимальний SAR на відстані 0 мм	0,312 Вт/кг	0,312 Вт/кг

Докладніше про значення SAR див. *Посібник з безпеки й гарантії* в супровідній документації до пристрою.

Спрощена декларація про відповідність

Справжнім Lenovo PC Limited заявляє, що тип радіообладнання Legion Pro 5 16iRX8 i Legion Pro 5 16ARX8 відповідає Технічному регламенту радіообладнання; повний текст декларації про відповідність доступний на веб-сайті за такою адресою: <http://conf.lenovo.ua/>.

Радіообладнання працює в наступних смугах радіочастот та з наступною максимальною потужністю випромінювання даних смуг:

Технологія	Смуги радіочастот [МГц]	Максимальна потужність
WLAN 802.11b/g/n/ax	2400 - 2483,5	< 20 дБм
WLAN 802.11a/n/ac/ax	5150 - 5725	< 20 дБм
WLAN 802.11a/n/ac/ax	5725 - 5875	< 13,98 дБм
Bluetooth BR/EDR/LE	2400 - 2483,5	< 20 дБм

Özgül emilim oranı (SAR)

CIHAZINIZ ULUSLARARASI RADYO DALGALARINA MARUZ KALMA YÖNERGELERİNE UYGUNDUR.

10 g SAR limiti ve maksimum bildirilen SAR değerleri için aşağıdakilere bakın:

Öge	Vücutta bulunan SAR	Uzuvda bulunan SAR
10 g SAR limiti	2 W/kg	4 W/kg
0 mm mesafeden maksimum SAR	0,312 W/kg	0,312 W/kg

SAR hakkında ek bilgi için cihazınızla birlikte gelen *Güvenlik ve Garanti Kılavuzu*'na başvurun.

Avrupa Birliği (AB) / Birleşik Krallık (BK) - radyo frekansı ve güç

Bu radyo donatısı, aşağıdaki frekans bantları ve maksimum radyo frekansı gücüyle çalışır.

Teknoloji	Frekans bandı [MHz]	Maksimum iletim gücü
WLAN 802.11b/g/n/ax	2.400 - 2.483,5	< 20 dBm
WLAN 802.11a/n/ac/ax	5.150 - 5.725	< 23 dBm
WLAN 802.11a/n/ac/ax	5.725 - 5.875	< 13,98 dBm
WLAN 802.11ax	5.945 - 6.425	< 23 dBm
Bluetooth BR/EDR/LE	2.400 - 2.483,5	< 20 dBm

Not: Ürün yapılandırmanıza bağlı olarak tüm kablosuz bantlar etkinleştirilmemiş olabilir. Bu cihazın kullanımı iç mekanlarda 5.150 - 5.350 MHz ve 5.945 - 6.425 MHz bantlarıyla sınırlıdır.

Сіңіру жылдамдығы туралы ақпарат (SAR)

ҚҰРЫЛҒЫ РАДИО ТОЛҚЫНДАРДЫҢ ӨСЕРІ ЖӨНІНДЕГІ ХАЛЫҚАРАЛЫҚ СТАНДАРТТАРҒА САЙ КЕЛЕДІ.

10 г SAR лимиті және баяндалған ең үлкен SAR мәндері туралы төмендегі ақпаратты қараңыз:

Элемент	Үстіге тағылатын SAR	Аяқ-қолға тағылатын SAR
10 г SAR лимиті	2 Вт/кг	4 Вт/кг
0 мм қашықтығындағы ең жоғары SAR	0,312 Вт/кг	0,312 Вт/кг

SAR туралы толық ақпарат алғыңыз келсе, құрылғымен бірге келетін *Қауіпсіздік және кепілдік нұсқаулығын* қараңыз.

Еуропалық Одақ (ЕО) / Біріккен Корольдік (БК) – радиожилік және қуат

Бұл радиожабдық мынадай жиілік ауқымында және ең үлкен радиожилік қуатымен жұмыс істейді.

Технология	Жиілік ауқымы [МГц]	Ең үлкен сигнал беру қуаты
WLAN 802.11b/g/n/ax	2 400 - 2 483,5	< 20 дБм
WLAN 802.11a/n/ac/ax	5 150 - 5 725	< 23 дБм
WLAN 802.11a/n/ac/ax	5 725 - 5 875	< 13,98 дБм
WLAN 802.11ax	5 945 - 6 425	< 23 дБм
Bluetooth BR/EDR/LE	2 400 - 2 483,5	< 20 дБм

Ескертпе: өнімнің конфигурациясына байланысты сымсыз байланыс ауқымдарының барлығы бірдей іске қосылмауы мүмкін. Бұл құрылғыны 5 150 - 5 350 МГц және 5 945 - 6 425 МГц ауқымындағы ғимараттарда қолдану керек.

Second Edition (June 2025)
© Copyright Lenovo 2023, 2025

Lenovo, the Lenovo logo, and Lenovo Legion are trademarks of Lenovo. The terms HDMI and HDMI High-Definition Multimedia Interface, and the HDMI logo are trademarks or registered trademarks of HDMI Licensing Administrator, Inc. in the United States and other countries. USB Type-C is a registered trademark of USB Implementers Forum. All other trademarks are the property of their respective owners.

LIMITED AND RESTRICTED RIGHTS NOTICE:

If data or software is delivered pursuant to a General Services Administration "GSA" contract, use, reproduction, or disclosure is subject to restrictions set forth in Contract No. GS-35F-05925.

