

# Lenovo V14 Gen 5 i

# Lenovo V15 Gen 5 i

For Barcode Position Only

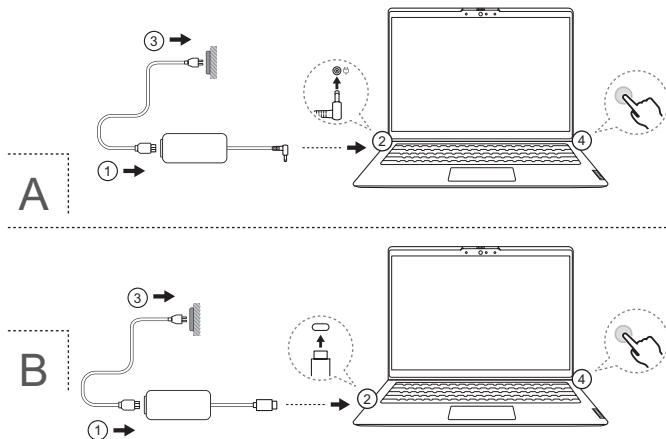
Printed in China  
PN: SP41P80299

Lenovo



# Get it started

Начало работы | Початок роботи | Başlarken | Жұмысқа кірісу | תחילת העבודה



İ The illustrations are for your reference. | Рисунки приведены только в справочных целях. | Ілюстрації наведено лише для вашої довідки. | Şekiller yalnızca sizin başvurmanız içindir. | Суреттер тек көрнекі материал ретінде берілген. | האירורים זה משמשים להפניה בלבד.

İ Asterisks (“\*”) are used in this publication to mark parts and features that are not available on all product models. | Детали и функции, отмеченные в данной публикации звездочками («\*»), доступны не для всех моделей изделий. | Частини та функції, позначені зірочками (“\*”) в цій документації, доступні не в усіх моделях виробів. | Bu yayında, yıldız işaretleri (“\*”) ile işaretlenmiş parçalar ve özellikler tüm ürün modellerinde mevcut değildir. | Осы жарияланымдағы жұлдызшамен («\*») белгіленген бөліктер мен мүмкіндіктер барлық өнімнің барлық үлгілерінде бола бермейді. | אלקים ותכונות המסומנים בכוכביות (“\*”) פורסום זה אינם זמינים בכל דגמי המוצרים.



# Overview

Обзор | Огляд | Genel bakış | Жалпы ақпарат | סקירה כללית



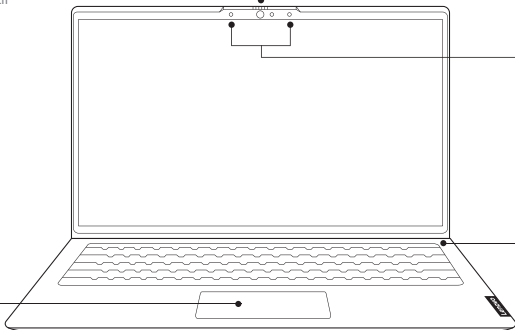
## Camera shutter

Шторка камеры | Шторка | Objektif  
карағу | Камера ысырмасы |  
מכסה מצלמה



## Touchpad

Сенсорная панель | Сенсорна панель |  
Dokunmaya duyarlı tablet | Сенсорлық тақта |  
משטח מגע



## Microphones

Микрофоны | Мікрофони |  
Mikrofonlar | Микрофондар |  
מיקרופונים



## Power button

Кнопка питания | Кнопка  
живлення | Güç düğmesi |  
Қуат түймесі | לחצן הפעלה



The power button for selected models includes an embedded fingerprint reader. | Кнопка питания на некоторых моделях включает встроенный считыватель отпечатков пальцев. | Кнопка живлення для вибраних моделей містить вбудований сканер відбитків пальців. | Seçli modellerin güç düğmesi, entegre bir parmak izi okuyucusu içerir. | Таңдалған үлгілерге арналған қуат түймесіне кіріктірілген саусақ ізін оқу құралы кіреді. | לחצן ההפעלה עבור דגמים נבחרים כולל קורא טביעות אצבעות משובץ.



### **Novo button hole**

Отверстие для кнопки Novo | Отвір кнопки Novo |  
Novo düğmesi deliği | Novo түймесінің саңылауы |  
חור הנובו



### **USB Standard-A connector**

Разъем USB Standard-A | Роз'єм USB Standard-A |  
USB Standard-A bağlacı | USB Standard-A ағытпасы |  
מחבר USB Standard-A



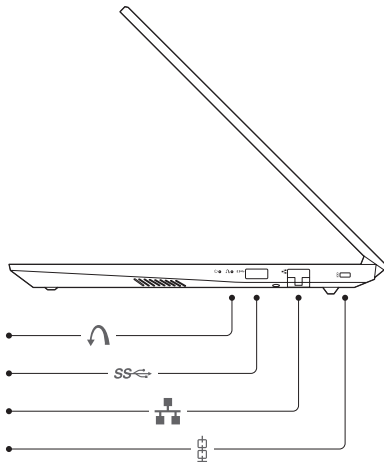
### **Ethernet connector**

Разъем Ethernet | Роз'єм Ethernet | Ethernet bağlacı |  
Ethernet ағытпасы | Ethernet מחבר



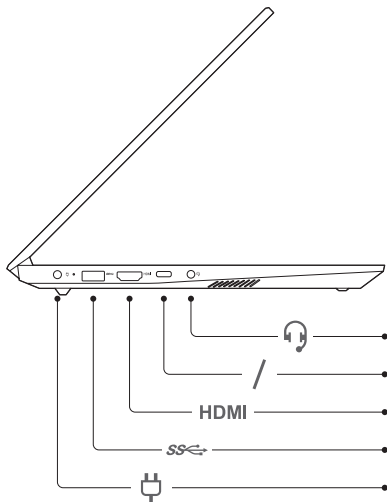
### **Security lock slot**

Гнездо для защитного замка | Роз'єм для кодового  
замка | Güvenlik kilidi yuvası | Қауіпсіздік құлпының  
ұясы | חריץ למנעול אבטחה



Scan the *User Guide* QR code to learn more about the product features and statement on USB transfer rates. | Отсканируйте QR-код для *Руководства пользователя*, чтобы подробнее узнать больше о функциях продукта и прочитать заявление о скорости передачи через интерфейс USB. | Скануйте QR-код *Посібника користувача*, щоб дізнатися більше про інтелектуальні функції й ознайомитись із заявою про швидкість передавання даних через USB. | Ürün özellikleri hakkında daha fazla bilgi edinmek ve USB aktarım hızları bildirimini okumak için *Kullanma Kılavuzu* QR kodunu tarayın. | *Пайдаланушы нұсқаулығының* QR кодын сканерлеп, өнімнің мүмкіндіктер және USB сигнал беру жылдамдығы туралы мәлімдемені оқыңыз. |

ברוק את קוד QR של מדריך למשתמש כדי לקרוא מידע נוסף לגבי תכונות מוצר ואת ההצהרה לגבי קצב ההעברה ב-USB.



### Combo audio jack

Комбинированный аудиоразъем | Комбіноване гніздо для навушників | Birleşik ses girişi | Комбо аудио ұяшығы | שקע שמע משולב



### Multi-purpose USB Type-C® connector

Многофункциональный разъем USB Type-C® | Багатоцільовий роз'єм USB Type-C® | Çok amaçlı USB Type-C® bağlacı | Көп мақсатты USB Type-C® ағытпасы | מחבר USB Type-C® רב-תכליתי

HDMI

### HDMI™ connector

Разъем HDMI™ | Роз'єм HDMI™ | HDMI™ bağlacı | HDMI™ ағытпасы | מחבר HDMI™



### USB Standard-A connector

Разъем USB Standard-A | Роз'єм USB Standard-A | USB Standard-A bağlacı | USB Standard-A ағытпасы | מחבר USB Standard-A



### Power connector

Разъем питания | Роз'єм живлення | Güç bağlacı | Қуат ағытпасы | מחבר חשמל

## Specific absorption rate (SAR)

YOUR DEVICE MEETS INTERNATIONAL GUIDELINES FOR EXPOSURE TO RADIO WAVES.

Refer to the following for 10g SAR limit and maximum reported SAR values:

Item	Body-worn SAR	Limb SAR
10g SAR limit	2 W/kg	4 W/kg
Maximum SAR with 0 mm separation distance (Lenovo V14 G5 IRL)	0.459 W/kg	0.459 W/kg
Maximum SAR with 0 mm separation distance (Lenovo V15 G5 IRL)	0.472 W/kg	0.472 W/kg

For more information about SAR, refer to the *Safety and Warranty Guide* that came with your device.

## European Union (EU)/United Kingdom (UK)—radio frequency and power

This radio equipment operates with the following frequency bands and maximum radio frequency power.

Technology	Frequency band [MHz]	Maximum transmit power
WLAN 802.11b/g/n/ax	2400–2483.5	< 20 dBm
WLAN 802.11a/n/ac/ax	5150–5725	< 23 dBm
WLAN 802.11a/n/ac/ax	5725–5875	< 13.98 dBm
WLAN 802.11ax	5945–6425	< 23 dBm
Bluetooth BR/EDR/LE	2400–2483.5	< 20 dBm

Note: Not all wireless bands may be enabled depending on your product configuration. Usage of this device is limited to indoor locations in the bands 5150–5350 MHz and 5945–6425 MHz.

## Питома потужність поглинання (SAR)

ВАШ ПРИСТРІЙ ВІДПОВІДАЄ МІЖНАРОДНИМ РЕКОМЕНДАЦІЯМ ЩОДО РАДІОВИПРОМІНЮВАННЯ.

Див. наведені нижче значення SAR на зразку 10 г та максимально можливі значення SAR.

Елемент	SAR на тілі	SAR на кінцівках
Обмеження SAR на зразку 10 г	2 Вт/кг	4 Вт/кг
Максимальний SAR на відстані 0 мм (Lenovo V14 G5 IRL)	0,459 Вт/кг	0,459 Вт/кг

Елемент	SAR на тілі	SAR на кінцівках
Максимальний SAR на відстані 0 мм (Lenovo V15 G5 IRL)	0,472 Вт/кг	0,472 Вт/кг

Додаткову інформацію про SAR див. в *Посібнику з техніки безпеки та гарантії*, який постачається разом із пристроєм/ютером.

## Спрощена декларація про відповідність

Справжнім Lenovo PC HK Limited заявляє, що тип радіообладнання Lenovo V14 G5 IRL і Lenovo V15 G5 IRL відповідає Технічному регламенту радіообладнання; повний текст декларації про відповідність доступний на веб-сайті за такою адресою: <http://conf.lenovo.ua/>.

Радіообладнання працює в наступних смугах радіочастот та з наступною максимальною потужністю випромінювання даних смуг:

Технологія	Діапазон частот [МГц]	Максимальна потужність передавача
WLAN 802.11b/g/n/ax	2400 - 2483,5	< 20 дБм
WLAN 802.11a/n/ac/ax	5150 - 5725	< 20 дБм
WLAN 802.11a/n/ac/ax	5725 - 5875	< 13,98 дБм
Bluetooth BR/EDR/LE	2400 - 2483,5	< 20 дБм

## Özgül emilim oranı (SAR)

CIHAZINIZ ULUSLARARASI RADYO DALGALARINA MARUZ KALMA YÖNERGELERİNE UYGUNDUR.

10 g SAR limiti ve maksimum bildirilen SAR değerleri için aşağıdakilere bakın:

Öge	Vücutta bulunan SAR	Uzuvda bulunan SAR
10 g SAR limiti	2 W/kg	4 W/kg
0 mm mesafeden maksimum SAR (Lenovo V14 G5 IRL)	0,459 W/kg	0,459 W/kg
0 mm mesafeden maksimum SAR (Lenovo V15 G5 IRL)	0,472 W/kg	0,472 W/kg

SAR hakkında daha fazla bilgi için, cihazınızla birlikte gelen *Güvenlik ve Garanti Kılavuzu*'na başvurun.

## Авврупа Бірлігі (АВ) / Бірleşік Краллїк (ВК) - радйо фрекansı ве гүц

Bu radyo donatısı, aşağıdaki frekans bantları ve maksimum radyo frekansı gücüyle çalışır.

Teknoloji	Frekans bandı [MHz]	Maksimum iletim gücü
WLAN 802.11b/g/n/ax	2400 - 2483,5	< 20 dBm

Teknoloji	Frekans bandı [MHz]	Maksimum iletim gücü
WLAN 802.11a/n/ac/ax	5150 - 5725	< 23 dBm
WLAN 802.11a/n/ac/ax	5725 - 5875	< 13,98 dBm
WLAN 802.11ax	5945 - 6425	< 23 dBm
Bluetooth BR/EDR/LE	2400 - 2483,5	< 20 dBm

Not: Ürün yapılandırmanıza bağlı olarak tüm kablosuz bantlar etkinleştirilmeyebilir. Bu cihazın kullanımı 5150–5350 MHz ve 5945–6425 MHz bantlarındaki iç mekânlarla sınırlıdır.

## ● Сіңіру жылдамдығы туралы ақпарат (SAR)

ҚҰРЫЛҒЫ РАДИО ТОЛҚЫНДАРДЫҢ ӨСЕРІ ЖӨНІНДЕГІ ХАЛЫҚАРАЛЫҚ СТАНДАРТТАРҒА САЙ КЕЛЕДІ.

10 г SAR лимиті және баяндалған ең үлкен SAR мәндері туралы төмендегі ақпаратты қараңыз:

Элемент	Үстіре тағылатын SAR	Аяқ-қолға тағылатын SAR
10 г SAR лимиті	2 Вт/кг	4 Вт/кг
0 мм қашықтығындағы ең жоғары SAR (Lenovo V14 G5 IRL)	0,459 Вт/кг	0,459 Вт/кг
0 мм қашықтығындағы ең жоғары SAR (Lenovo V15 G5 IRL)	0,472 Вт/кг	0,472 Вт/кг

SAR туралы толық ақпарат алғыңыз келсе, құрылғымен бірге келетін *Қауіпсіздік және кепілдік нұсқаулығын* қараңыз.

## Еуропалық Одақ (ЕО) / Біріккен Корольдік (БК) – радиожилік және қуат

Бұл радиожабдық мынадай жиілік ауқымында және ең үлкен радиожилік қуатымен жұмыс істейді.

Технология	Жиілік ауқымы [МГц]	Ең үлкен сигнал беру қуаты
WLAN 802.11b/g/n/ax	2400 - 2483,5	< 20 дБм
WLAN 802.11a/n/ac/ax	5150 - 5725	< 23 дБм
WLAN 802.11a/n/ac/ax	5725 - 5875	< 13,98 дБм
WLAN 802.11ax	5945 - 6425	< 23 дБм
Bluetooth BR/EDR/LE	2400 - 2483,5	< 20 дБм

Ескертпе: Өнімнің конфигурациясына байланысты сымсыз байланыс ауқымдарының барлығы бірдей іске қосылмауы мүмкін. Бұл құрылғыны 5150 - 5350 МГц және 5945 - 6425 МГц ауқымындағы ғимараттарда қолдану керек.

Second Edition (April 2025)  
© Copyright Lenovo 2024, 2025.

Lenovo and the Lenovo logo are trademarks of Lenovo. The terms HDMI and HDMI High-Definition Multimedia Interface, and the HDMI logo are trademarks or registered trademarks of HDMI Licensing Administrator, Inc. in the United States and other countries. USB Type-C is a registered trademark of USB Implementers Forum. All other trademarks are the property of their respective owners.

**LIMITED AND RESTRICTED RIGHTS NOTICE:**

If data or software is delivered pursuant to a General Services Administration "GSA" contract, use, reproduction, or disclosure is subject to restrictions set forth in Contract No. GS-35F-05925.



For FSC Mix logo only