

# Руководство по эксплуатации

---

Гайковерт  
FinePower OneBase  
CIWBL400

FinePower



# Содержание

|  |           |
|--|-----------|
| <b>Назначение устройства</b> .....   | <b>4</b>  |
| <b>Меры предосторожности</b> .....   | <b>4</b>  |
| Безопасность на рабочем месте .....  | 4         |
| Электробезопасность .....  | 4         |
| Личная безопасность .....  | 4         |
| Меры предосторожности при работе с устройством .....   | 5         |
| Срок службы изделия .....  | 6         |
| Перечень критических отказов.....  | 6         |
| Возможные ошибочные действия персонала .....   | 6         |
| Критерии предельных состояний.....   | 6         |
| <b>Рекомендации по работе с аккумуляторной батареей (Li-pol/Li-ion)</b> .....                                | <b>7</b>  |
| <b>Технические характеристики</b> .....  | <b>9</b>  |
| <b>Комплектация</b> .....  | <b>9</b>  |
| <b>Схема устройства</b> .....  | <b>10</b> |
| <b>Эксплуатация аккумулятора и зарядного устройства</b> .....  | <b>11</b> |
| Установка и извлечение аккумуляторной батареи .....  | 11        |
| Зарядка аккумулятора .....   | 12        |
| Статус заряда аккумуляторов .....  | 12        |
| Система защиты аккумулятора/инструмента .....  | 13        |
| <b>Сборка</b> .....  | <b>13</b> |
| Выбор ударной головки .....  | 13        |
| Установка и снятие ударной головки.....  | 13        |
| Установка скобы.....   | 14        |
| <b>Эксплуатация</b> .....  | <b>14</b> |
| Включение/выключение инструмента .....   | 14        |
| Подсветка.....   | 15        |
| Переключение направления вращения.....   | 15        |
| Регулировка скорости и затяжки.....  | 16        |
| Работа с устройством .....   | 17        |
| <b>Обслуживание и уход</b> .....   | <b>18</b> |
| <b>Возможные проблемы и их решение</b> .....   | <b>19</b> |
| <b>Правила и условия монтажа, хранения, перевозки (транспортировки), ре-<br/>ализации и утилизации</b> ..... | <b>19</b> |
| <b>Дополнительная информация</b> .....   | <b>20</b> |

# Уважаемый покупатель!

Благодарим Вас за выбор нашей продукции.

Мы рады предложить Вам изделия и устройства, разработанные и изготовленные в соответствии с высокими требованиями к качеству, функциональности и дизайну. Перед началом эксплуатации внимательно прочитайте данное руководство, в котором содержится важная информация, касающаяся Вашей безопасности, а также рекомендации по правильному использованию продукта и уходу за ним. Позаботьтесь о сохранности настоящего Руководства и используйте его в качестве справочного материала при дальнейшей эксплуатации изделия.

## Назначение устройства

Данный электроинструмент предназначен для монтажа гаек, болтов и анкеров.

## Меры предосторожности

### Безопасность на рабочем месте

- Рабочее место должно быть хорошо освещенным и содержаться в чистоте. Беспорядок или неосвещенные участки рабочего места могут привести к несчастным случаям.
- Не работайте с этим электроинструментом в помещении, в котором находятся горючие жидкости, воспламеняющиеся газы или пыль. Во время эксплуатации, а также при включении и выключении инструмент вырабатывает искры, что может привести к воспламенению пыли или паров.
- Во время работы с электроинструментом не допускайте близко к Вашему рабочему месту детей и посторонних лиц. Вы можете потерять контроль над электроинструментом.

### Электробезопасность

- Предпринимайте необходимые меры предосторожности от удара электрическим током. Избегайте контакта корпуса инструмента с заземленными поверхностями, такими как трубы, отопление, холодильники.
- Оберегайте электроинструмент от воздействия влаги, дождя и сырости. Проникновение воды в электроинструмент повышает риск поражения электрическим током.

### Личная безопасность

- Будьте внимательными, следите за тем, что Вы делаете, и продуманно начинайте работу с электроинструментом. Не пользуйтесь электроинструментом в усталом состоянии, или если Вы находитесь под воздействием лекарственных препаратов, в состоянии алкогольного или наркотического опьянения. Один момент невнимательности при работе с электроинструментом может привести к серьезным травмам.
- Применение средств индивидуальной защиты (защитной маски, обуви на нескользящей подошве, защитного шлема или средств защиты органов слуха) в зависимости от вида работы электроинструмента снижает риск получения травм.

- Носите подходящую рабочую одежду. Не носите широкую одежду и украшения. Держите волосы, одежду и рукавицы вдали от движущихся частей.
- Предотвращайте непреднамеренное включение электроинструмента. Перед подключением электроинструмента к электропитанию и/или к аккумулятору убедитесь, что устройство выключено. Не держите подключаемый инструмент за переключатель.
- Убирайте установочный инструмент или гаечные ключи до включения электроинструмента. Инструмент или ключ, находящийся во вращающейся части электроинструмента, может привести к травмам.
- Не принимайте неестественную позу для работы с инструментом. Всегда занимайте устойчивое положение и держите равновесие. Благодаря этому Вы можете лучше контролировать электроинструмент в непредвиденных ситуациях.
- При потере электропитания или другом самопроизвольном выключении электроинструмента немедленно выключите устройство. Если при потере напряжения машина осталась включенной, то при возобновлении подачи питания она самопроизвольно заработает, что может привести к причинению вреда здоровью пользователя и/или материальному ущербу.
- Несоблюдение правил эксплуатации, а также техники безопасности может привести к поражению электрическим током, возгоранию и/или серьезным травмам. Производитель и его уполномоченные представители не несут ответственности за повреждения, вызванные использованием инструмента с несоблюдением требований данного руководства.

## **Меры предосторожности при работе с устройством**

- Используйте инструменты, комплектующие, биты и др. в соответствии с данной инструкцией, учитывая фактические условия выполнения работ. Использование электроинструмента не по прямому назначению опасно.
- Не используйте инструмент, если он не может быть выключен и включен с помощью выключателя.
- Устройство не предназначено для использования детьми и лицами с ограниченными физическими, сенсорными или умственными способностями, кроме случаев, когда над ними осуществляется контроль другими лицами, ответственными за их безопасность. Не позволяйте детям играть с устройством.
- Убедитесь, что движущиеся части инструмента надежно зафиксированы и исправны. Если инструмент поврежден, его необходимо отремонтировать.
- Заряжайте аккумулятор только с помощью зарядного устройства, указанного производителем. Зарядное устройство, которое подходит для одного типа батарей, может создать риск пожара при использовании с другими типами аккумуляторных батарей.
- Отключайте питание, когда Вы вставляете или извлекаете аккумуляторные батареи.
- Прежде чем отложить инструмент в сторону по окончании работы, отключите его и дождитесь остановки вращающихся частей.
- Следите, чтобы в зарядном устройстве не было пыли и грязи.
- Сервисное обслуживание должно производиться квалифицированным персоналом с использованием оригинальных запчастей. Это гарантирует безопасность электроинструмента.
- Устройство не предназначено для использования в коммерческих целях.

- Устройство не предназначено для использования детьми и лицами с ограниченными физическими, сенсорными или умственными способностями, кроме случаев, когда над ними осуществляется контроль другими лицами, ответственными за их безопасность. Не позволяйте детям играть с устройством.
- Держите инструмент за изолированную ручку при работе в условиях, где биты или комплектующие могут контактировать со скрытыми кабелями. В случае контакта с кабелями под напряжением, металлические части инструмента становятся проводящими и могут вызвать поражение электрическим током.
- Используйте только исправные комплектующие.
- Убедитесь, что сверло может просверлить деталь без повреждения нижележащей поверхности.
- Не касайтесь биты сразу после выключения инструмента.
- Не кладите руки под обрабатываемую деталь.
- Не убирайте руками опилки, стружку рядом с битой.
- Прежде чем отвлечься, закончите работу и отключите инструмент.
- Регулярно проверяйте болтовые соединения электроинструмента.

## **Срок службы изделия**

Срок службы изделия составляет 4 года.

Указанный срок службы действителен при соблюдении потребителем требований настоящего руководства.

## **Перечень критических отказов**

- Не использовать при сильном искрении.
- Не использовать при появлении сильной вибрации.
- Не использовать при появлении дыма непосредственно из корпуса изделия.

## **Возможные ошибочные действия персонала**

- Не использовать с поврежденной рукояткой или поврежденным защитным кожухом.
- Не использовать на открытом пространстве во время дождя.
- Не включать при попадании воды в корпус.

## **Критерии предельных состояний**

- Поврежден корпус изделия.

# Рекомендации по работе с аккумуляторной батареей (Li-pol/Li-ion)

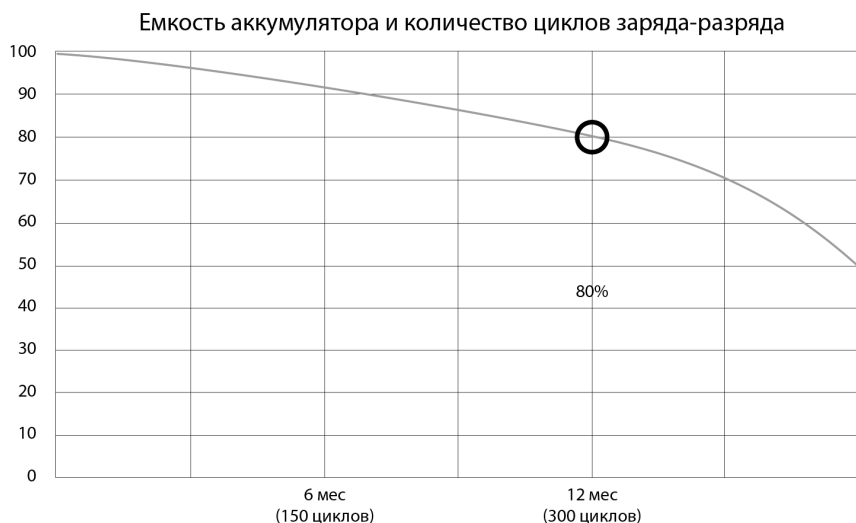
Уважаемый пользователь, обращаем Ваше внимание, что данное устройство использует в своем составе аккумулятор на основе лития в качестве источника питания. Внимательно ознакомьтесь с нижеуказанной информацией, она поможет Вам продлить срок службы Вашего аккумулятора и предотвратить нежелательные последствия при его эксплуатации.

## Естественный износ АКБ

При длительном хранении и использовании устройства, аккумулятор (далее по тексту — «АКБ») имеет свойство терять заряд и емкость. В период использования устройства, можно ожидать, что после 300 циклов заряда-разряда (примерно год использования устройства), емкость АКБ может снизиться до 80% от номинальной. Емкость АКБ после 400 заряд-разрядных циклов может снизиться до 60% от номинальной емкости. Частичное снижение емкости в указанных пределах и временных периодах — это естественный износ АКБ, который не является дефектом.

## Емкость аккумулятора и количество циклов заряда-разряда

АКБ теряет заряд, даже если она хранится отдельно от устройства. Саморазряд составляет около 5% в месяц. АКБ по своему строению недолговечны и постоянно деградируют вне зависимости от того, эксплуатируются они или нет. Данная деградация тем интенсивней, чем выше температура, и чем дальше величина заряда от «оптимального» (с точки зрения сохранности), который принято считать равным 40%. Другими словами, если АКБ не используется, то имеет смысл держать заряд на уровне 40–50%.



## **Используйте только оригинальное зарядное устройство**

Способность заряда/разряда батареи управляется встроенным в нее контроллером. Крайне противопоказаны принудительные режимы «быстрой зарядки» во внешних зарядных устройствах для Li-ion, т. к. токи заряда и разряда ограничены.

У Li-ion батареей отсутствует так называемый «эффект памяти». Начинать разряжать/заряжать аккумуляторы можно с любого уровня заряда.

В большинстве устройств стоит ограничение по степени заряда/разряда — контроллер может не позволить заряжать аккумулятор, если, например, заряд уже больше 90%. Также он не позволит полностью разрядить аккумулятор, препятствуя выходу из строя элементов. Даже если работа устройства осуществляется посредством электрической сети — хотя бы раз в месяц, Li-ion батарея должна проходить полный цикл заряда/разряда (до появления сообщения «о разрядке батареи»). Нельзя доводить батарею до полной разрядки. Li-ion аккумулятор быстро деградирует при длительном хранении в разряженном состоянии. Если это все-таки произошло, сразу же установите его на зарядку. Если батарея находится в разряженном состоянии 2 недели и более, то происходит необратимый процесс потери емкости в элементах батареи, следствием чего является выход из строя самой батареи.

## **Соблюдайте температурный режим**

Батареи должны храниться в заряженном состоянии при температуре от +15 °C до +35 °C при нормальной влажности воздуха. Батареи плохо переносят длительную эксплуатацию при очень высоких (выше 40 °C) и очень низких (ниже -10 °C) температурах окружающей среды. Нельзя оставлять батарею под прямыми солнечными лучами.

## **Не разбирайте, не сжигайте, не используйте батареи со следами повреждений**

Ни в коем случае нельзя самостоятельно разбирать батареи и заряжать их элементы.

В случае необходимости обращайтесь в специализированные сервис-центры. Прокол элементов или смятие может привести к внутреннему короткому замыканию с последующим возгоранием и взрывом. Расплавление лития от высокой температуры может также привести к взрыву. При разгерметизации внутрь элемента может попасть вода или сконденсироваться атмосферная влага, что может привести к реакции с выделением водорода и возгоранию. Посмотреть текущее состояние батареи можно, например, на индикаторе состояния батареи, который есть практически в каждом устройстве (можно уточнить его местонахождение и принцип работы при покупке).

**Будьте осторожны:** поврежденные батареи могут выделять вредные вещества. Если батарея сменная (съёмная), при обнаружении проблем с ее работоспособностью следует обратиться в сервисный центр (см. гарантийный срок в гарантийном талоне).

Если батарея несъемная (АКБ является неотъемлемой частью устройства), гарантия действует как на само устройство. Необходимо также обратиться в сервисный центр.

Чем раньше Вы отдадите неисправную батарею в ремонт, тем больше вероятность, что она может быть восстановлена с наименьшими затратами.

**Внимание:** время работы аккумулятора зависит от многих других факторов, действительное время работы может не совпадать с указанным.

Аккумулятор допускает ограниченное число циклов зарядки и по прошествии некоторого времени может потребовать замены (условия ограниченной гарантии на аккумулятор смотрите в гарантийном талоне). Время работы аккумулятора зависит от режима использования и настроек.

## Технические характеристики

- Торговая марка: FinePower.
- Модель: CIWBL400.
- Тип аккумулятора: li-ion.
- Емкость аккумулятора: 4 А·ч.
- Напряжение аккумулятора: 20 В.
- Тип мотора: бесщеточный.
- Частота оборотов: 0–1800/0–2200/0–2600 об/мин.
- Частота ударов: 0–2500/0–3000/0–3500 уд/мин.
- Макс. крутящий момент: 400 Н·м.
- Тип патрона: 1/2".
- Степень защиты: IP20.
- Уровень звукового давления  $L_{pa}$  (K=3), дБ(A): 92,3.
- Уровень звуковой мощности  $L_{wa}$  (K=3), дБ(A): 100,3.
- Уровень вибрации в рабочем режиме (K=1,5),  $m/c^2$ : 5,45
- Вес: 1,16 кг.

## Комплектация

- Устройство.
- Руководство по эксплуатации.
- Адаптер для бит.
- Скоба для крепления к ремню.
- Аккумуляторная батарея S40 — 1 шт.
- Зарядное устройство C135.
- Кейс.

## Схема устройства



1. Патрон квадрат 1/2".
2. Переключатель направления вращения.
3. Кнопка Вкл/Выкл.
4. Рукоятка.
5. Индикатор скорости
6. Подсветка.
7. Скоба для крепления к ремню.

# Эксплуатация аккумулятора и зарядного устройства

## ВНИМАНИЕ:

- Убедитесь, что инструмент выключен, а аккумуляторная батарея извлечена, перед его настройкой или проверкой функций.
- Используйте только аксессуары, совместимые с данным электроинструментом.

В таблице представлены модели аккумуляторов и зарядных устройств, совместимые с данным электроинструментом.

|                            |   |
|----------------------------|---|
| <b>Аккумулятор Li-ion</b>  | Finepower OneBase B20 / Finepower OneBase B40 /<br>Finepower OneBase B60 / FinePower OneBase S40 /<br>FinePower OneBase S80 |
| <b>Зарядное устройство</b> | Finepower OneBase C124 / Finepower OneBase C135 /<br>Finepower OneBase C230 / FinePower OneBase C180S                       |

## Установка и извлечение аккумуляторной батареи

### ВНИМАНИЕ:

- Всегда отключайте инструмент перед установкой или извлечением аккумуляторной батареи.
- При установке или извлечении батареи держите инструмент и батарею крепко. Старайтесь не ронять инструмент или батарею во избежание повреждения прибора и его оборудования.
- Всегда вставляйте аккумуляторную батарею до упора. Неплотно закрепленная батарея может отсоединиться от инструмента во время его работы и повлечь за собой повреждение самого инструмента или пользователя.
- Не применяйте чрезмерную силу при установке батареи. Если батарея не вставляется без усилий, значит установка производится неправильным образом.

1. Для того, чтобы отсоединить аккумуляторную батарею от инструмента, нажмите на кнопку фиксации (1) на аккумуляторе и осторожно снимите аккумулятор с электроинструмента (2).
2. Чтобы установить аккумулятор обратно, совместите язычок на батарейном картридже с пазом в корпусе и вставьте его на место. Вставьте его до упора, Вы услышите характерный щелчок, когда батарея зафиксирована на месте.



## Зарядка аккумулятора

- Отсоедините аккумулятор от электроинструмента.
- Подключите зарядное устройство к электросети. Индикатор загорится зеленым цветом.
- Вставьте аккумулятор в зарядное устройство и убедитесь в корректности соединения.
- Индикатор будет светиться красным светом, показывая, что идет зарядка.
- Когда зарядка завершится, индикатор загорится зеленым светом. Отсоедините зарядное устройство от сети и извлеките аккумулятор.

**ВНИМАНИЕ:** при отключении зарядного устройства от сети не тяните за провод.

| Аккумулятор | Номинальное* время работы от аккумулятора |
|-------------|---|
| B20 2,0 А·ч | ≥42 мин                                   |
| B40 4,0 А·ч | ≥85 мин                                   |
| B60 6,0 А·ч | ≥127 мин                                  |
| S40 4,0 А·ч | ≥85 мин                                   |
| S80 8,0 А·ч | ≥174 мин                                  |

\* Приблизительное время работы устройства при полном заряде аккумулятора в режиме небольшой нагрузки.

## Статус заряда аккумуляторов

Для отображения оставшегося заряда аккумуляторных блоков нажмите кнопку индикатора уровня заряда.



| Индикатор  | Оставшийся заряд |
|--|------------------|
|  Три зеленых индикатора | 75–100%          |
|  Два зеленых индикатора | 25–50%           |
|  Один зеленый индикатор | 10–25%           |

**Примечание:** в зависимости от условий использования и температуры окружающей среды индикация заряда батареи может незначительно отличаться от фактической мощности.

## Система защиты аккумулятора/инструмента

Инструмент оснащен системой защиты аккумулятора/инструмента, которая автоматически отключает устройство для предотвращения сокращения срока службы прибора. Инструмент и аккумулятор автоматически отключатся, при следующих условиях:

- **Перегрузка инструмента**

Если аккумулятор потребляет чрезмерно высокий ток, инструмент автоматически останавливается. В этой ситуации выключите инструмент и прекратите действие, которое вызвало перегрузку инструмента. Затем заново включите инструмент.

- **Перегрев инструмента**

Если инструмент или аккумулятор перегреваются, инструмент автоматически останавливается. В этом случае дайте инструменту/аккумулятору остыть перед повторным включением инструмента.

- **Аккумулятор разряжен**

Если во время работы заряд батареи упадет до минимума, подсветка инструмента погаснет — это активация системы защиты и не является дефектом. Извлеките батарею и зарядите ее.

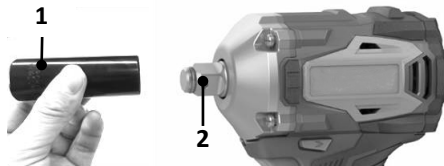
## Сборка

### Выбор ударной головки

Всегда используйте ударную головку правильного размера для работы с гайками и болтами во избежание неправильного затягивания и/или повреждения болта или гайки.

### Установка и снятие ударной головки

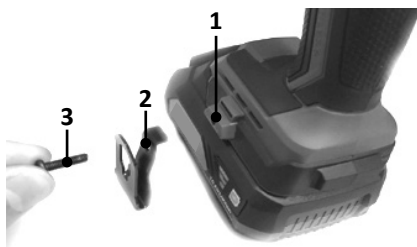
Чтобы установить ударную головку (1), вставьте ее в патрон инструмента (2), пока она не зафиксируется на месте. Чтобы снять головку, просто снимите ее с патрона.



## Установка скобы

**ВНИМАНИЕ:** при установке скобы всегда надежно закрепляйте ее винтом. В противном случае она может отсоединиться от инструмента, что может привести к его повреждению или травме.

Скоба удобна для временного крепления инструмента на ремне оператора во время работы. Ее можно установить на правой стороне инструмента. Чтобы установить скобу (2), вставьте ее в паз (1) на корпусе инструмента с правой стороны, а затем закрепите винтом (3). Чтобы снять, ослабьте винт, и снимите скобу с инструмента.



## Эксплуатация

### Включение/выключение инструмента

**ВНИМАНИЕ:** перед установкой аккумуляторной батареи в инструмент всегда проверяйте, правильно ли срабатывает переключатель и возвращается ли в положение «ВЫКЛ» при отпускании.

Чтобы запустить инструмент, просто нажмите на кнопку Вкл/Выкл (1). Скорость инструмента увеличивается за счет увеличения давления на кнопку. Отпустите курок, чтобы остановить инструмент.



## Подсветка

При нажатии на кнопку Вкл/Выкл загорается подсветка. Подсветка продолжает гореть примерно 5 секунд после прекращения нажатия на кнопку Вкл/Выкл.

**Примечание:** протирайте линзу сухой мягкой тканью для избежания царапин.

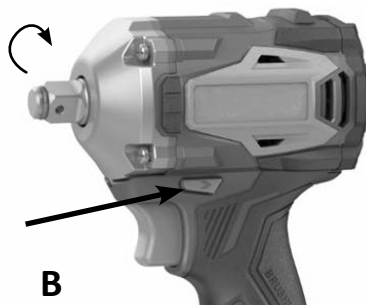
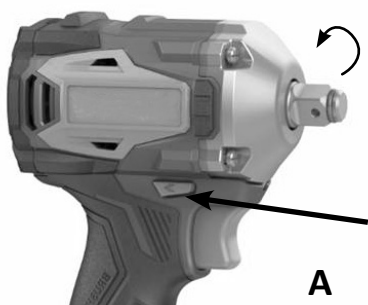


## Переключение направления вращения

### ВНИМАНИЕ:

- Всегда проверяйте направление вращения перед началом работы.
- Используйте переключатель изменения вращения только после полной остановки инструмента. Изменение направления вращения до остановки инструмента может привести к его повреждению.
- Когда инструмент не работает, всегда устанавливайте переключатель направления вращения в нейтральное положение.

Данный электроинструмент оснащен переключателем направления вращения (1). Переведите переключатель в положение А для вращения по часовой стрелке или в положение В для поворота против часовой стрелки. Если переключатель находится в нейтральном положении, выключатель инструмента недоступен для нажатия.



## Регулировка скорости и затяжки



**1** — индикатор скорости вращения; **2** — кнопка регулировки скорости.

1. Электроинструмент оснащен тремя режимами работы, которые позволяют регулировать скорость вращения хвостовика по часовой стрелке. Это позволяет выбирать подходящую степень затяжки в зависимости от работы. Регулировать скорость во время работы инструмента нельзя.
2. Нажмите на кнопку регулировки скорости (2) один раз для изменения скорости вращения.
3. После каждого нажатия индикатор скорости вращения (1) отобразит текущую скорость.
4. При реверсивном направлении вращения доступны только две скорости:
  - Быстрый режим: максимальная сила удара, индикатор выключен.
  - Медленный режим: максимальная сила удара в течение двух секунд, затем с минимальной силой удара, индикатор горит.

| Сила удара | Скорость      | Назначение   | Пример  |
|------------|---------------|--|---|
| Сильная    | 0–3500 об/мин | Затяжка, когда необходима максимальная сила и скорость         | Сборка стальных конструкций и затяжка длинных винтов или болтов |
| Средняя    | 0–3000 об/мин | Затяжка, когда необходима умеренная сила и скорость            | Сборка или разборка строительных лесов и рамных конструкций     |
| Слабая     | 0–2500 об/мин | Затяжка с минимальной силой и скоростью, чтобы избежать резьбу | Сборка мебели   |

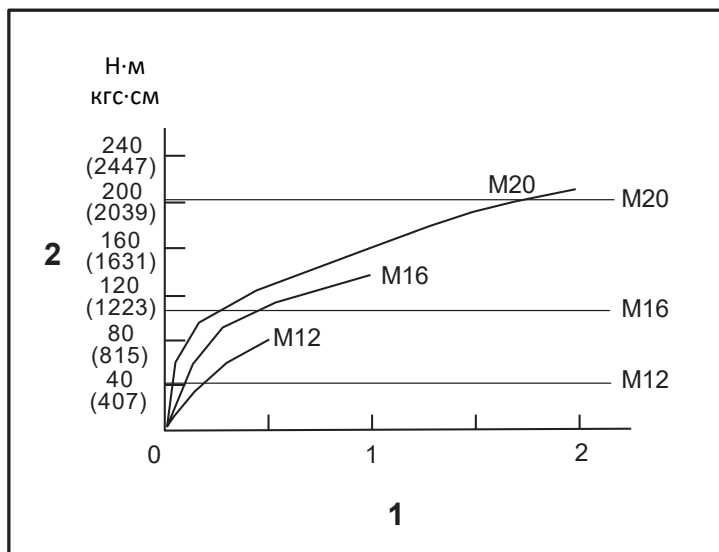
## Работа с устройством

**Внимание!** всегда вставляйте аккумуляторную батарею до упора. Неплотно закрепленная батарея может отсоединиться от инструмента во время его работы и повлечь за собой повреждение самого инструмента или пользователя.



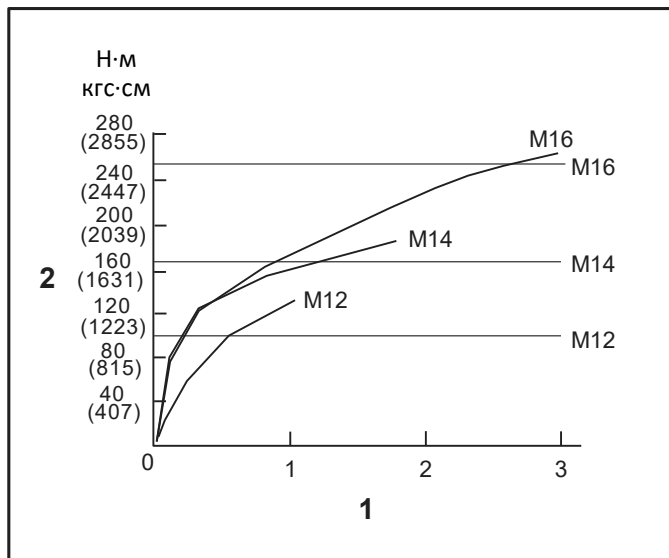
Крепко удерживая инструмент, поместите головку на болт или гайку. Включите инструмент и закрепите болт или гайку. Время затягивания может отличаться в зависимости от вида или размера болта, материала закрепляемой детали и т.д. Соотношение между моментом крепления и временем крепления показано на графиках ниже.

### Момент крепления для стандартного болта



1 — время крепления (секунды); 2 — момент крепления

## Момент крепления для высокопрочного болта



1 — время крепления (секунды); 2 — момент крепления

## Обслуживание и уход

- Данный электроинструмент рассчитан на работу в течение продолжительного времени при минимальном техническом обслуживании. Срок службы и надежность инструмента увеличивается при правильном уходе и регулярной чистке.
- Во избежание травмы, отсоедините аккумулятор от устройства, прежде чем устанавливать и демонтировать принадлежности, выполнять или изменять настройки. Убедитесь, что кнопка включения/выключения отжата. Непреднамеренный запуск инструмента может привести к получению травмы.
- Каждый раз по окончании работы рекомендуется очищать корпус инструмента и вентиляционные отверстия от грязи и пыли мягкой тканью или салфеткой. Устойчивые загрязнения рекомендуется устранять при помощи мягкой ткани, смоченной в мыльной воде. Недопустимо использовать для устранения загрязнений растворители: бензин, спирт и т.п. Применение растворителей может привести к повреждению корпуса инструмента.
- При повреждении или износе патрона, немедленно произведите замену, т.к. попадание пыли внутрь устройства может привести к неисправностям в его работе.

## Возможные проблемы и их решение

| Описание проблемы  | Возможная причина  | Возможное решение                                  |
|--|--|--|
| Электроинструмент не работает.   | Аккумулятор разряжен.<br>Аккумулятор неисправен или поврежден. | Перезарядите аккумулятор.<br>Замените аккумулятор. |
| Двигатель электроинструмента работает медленно / теряет число оборотов.          | Аккумулятор разряжен.<br>Аккумулятор неисправен или поврежден. | Перезарядите аккумулятор.<br>Замените аккумулятор. |
| Аккумулятор не заряжается / световой индикатор зарядного устройства не работает. | Зарядное устройство неисправно.                                | Обратитесь в авторизованный сервисный центр.       |

## Правила и условия монтажа, хранения, перевозки (транспортировки), реализации и утилизации

- Правила и условия монтажа устройства описаны в разделе «Сборка» данного руководства по эксплуатации.
- Хранение устройства должно производиться в упаковке в отапливаемых помещениях у изготовителя и потребителя при температуре воздуха от 5 °С до 40 °С и относительной влажности воздуха не более 80%. В помещениях не должно быть агрессивных примесей (паров кислот, щелочей), вызывающих коррозию.
- Устройство требует бережного обращения, оберегайте его от воздействия грязи, ударов, влаги, огня и т.д.
- Реализация устройства должна производиться в соответствии с местным законодательством.
- Перевозка устройства должна осуществляться в сухой среде.
- При обнаружении неисправности устройства следует немедленно обратиться в авторизованный сервисный центр или утилизировать устройство.
- После окончания срока службы изделия его нельзя выбрасывать вместе с обычным бытовым мусором. Вместо этого оно подлежит сдаче на утилизацию в соответствующий пункт приема электрического и электронного оборудования для последующей переработки и утилизации в соответствии с федеральным или местным законодательством. Обеспечивая правильную утилизацию данного продукта, вы помогаете сберечь природные ресурсы и предотвращаете ущерб для окружающей среды и здоровья людей, который возможен в случае ненадлежащего обращения. Более подробную информацию о пунктах приема и утилизации данного продукта можно получить в местных муниципальных органах или на предприятии по вывозу бытового мусора.

## Дополнительная информация

**Изготовитель:** Нинбо Лянъе Электрик Эпплайнсис Ко., Лтд.  
Д. Цяньхоучэнь, Юньлун, р-н Иньчжоу, г. Нинбо, пров. Чжэцзян, Китай.

**Manufacturer:** Ningbo Liangye Electric Appliances Co., Ltd.  
Qianhouchen Village, Yunlong Town, Yinzhou District, Ningbo City, Zhejiang, China.

Сделано в Китае.

**Импортер в России / уполномоченное изготовителем лицо:**  
ООО «ДНС ЛОДЖИСТИК». 690002, Приморский край, г.о. Владивостокский, г. Владивосток, ул. Некрасовская, д. 59, каб. 2.  
**Адрес электронной почты:** dns-logistic.llc@mail.dlogistix.com

**Товар соответствует требованиям ТР ТС (ЕАЭС).**

Спецификации, информация о продукте и его внешний вид могут быть изменены без предварительного уведомления пользователя в целях улучшения качества нашей продукции.



Товар изготовлен (мм.гггг): \_\_\_\_\_ v.4

# Гарантийный талон

SN/IMEI: \_\_\_\_\_

Дата постановки на гарантию: \_\_\_\_\_

Производитель гарантирует бесперебойную работу устройства в течение всего гарантийного срока, а также отсутствие дефектов в материалах и сборке. Гарантийный период исчисляется с момента приобретения изделия и распространяется только на новые продукты.

В гарантийное обслуживание входит бесплатный ремонт или замена элементов, вышедших из строя не по вине потребителя в течение гарантийного срока при условии эксплуатации изделия согласно руководству пользователя. Ремонт или замена элементов производится на территории уполномоченных сервисных центров.

Срок гарантии: 36 мес.

Срок эксплуатации: 48 мес.

Актуальный список сервисных центров по адресу:

<https://www.dns-shop.ru/service-center/>

**Гарантийные обязательства и бесплатное сервисное обслуживание не распространяются на перечисленные ниже принадлежности, входящие в комплектность товара, если их замена не связана с разборкой изделия:**

- Элементы питания (батарейки) для ПДУ (Пульт дистанционного управления).
- Соединительные кабели, антенны и переходники для них, наушники, микрофоны, устройства «HANDS-FREE»; носители информации различных типов, программное обеспечение (ПО) и драйверы, поставляемые в комплекте (включая, но не ограничиваясь ПО, предустановленным на накопитель на жестких магнитных дисках изделия), внешние устройства ввода-вывода и манипуляторы.
- Чехлы, сумки, ремни, шнуры для переноски, монтажные приспособления, инструменты, документацию, прилагаемую к изделию.
- Расходные материалы и детали, подвергающиеся естественному износу.



## **Производитель не несет гарантийных обязательств в следующих случаях:**

- Истек Гарантийный срок.
- Если изделие, предназначенное для личных (бытовых, семейных) нужд, использовалось для осуществления предпринимательской деятельности, а также в иных целях, не соответствующих его прямому назначению.
- Производитель не несет ответственности за возможный материальный, моральный и иной вред, понесенный владельцем изделия и/или третьими лицами, вследствие нарушения требований руководства пользователя при использовании, несоблюдения рекомендаций по установке и обслуживанию изделия, правил подключения (короткие замыкания, возникшие также в результате воздействия несоответствующего сетевого напряжения, как на само изделие, так и на изделия, сопряженные с ним), хранения и транспортировки изделия.
- Все случаи механического повреждения: сколы, трещины, деформации, следы ударов, вмятины, замятия и др., полученные в процессе эксплуатации изделия.
- Имеются следы сторонней модификации, несанкционированного ремонта лицами, не уполномоченными для проведения таких работ. Если дефект вызван изменением конструкции или схемы изделия, подключением внешних устройств, не предусмотренных Производителем, использованием устройства, не имеющего сертификата соответствия согласно местному законодательству.
- Если дефект изделия вызван действием непреодолимой силы (природных стихий, пожаров, наводнений, землетрясений, бытовых факторов и прочих ситуаций, не зависящих от Производителя), либо действиями третьих лиц, которые Производитель не мог предвидеть.
- Дефект вызван попаданием внутрь изделия посторонних предметов, инородных тел, веществ, жидкостей, насекомых или животных, воздействием агрессивных сред, высокой влажности, высоких температур, которые привели к полному или частичному выходу из строя изделия.
- Отсутствует или не соответствует идентификация изделия (серийный номер). Если повреждения (недостатки) вызваны воздействием вредоносного программного обеспечения; установкой, сменой или удалением паролей (кодов), приведшим к отсутствию доступа к программным ресурсам изделия, без возможности их сброса/восстановления, ввиду отсутствия предоставления данной услуги поставщиком ПО.
- Если дефекты работы вызваны несоответствием стандартам или техническим регламентам питающих, кабельных, телекоммуникационных сетей, мощности радиосигнала, в том числе из-за особенностей рельефа и других подобных внешних факторов, использования изделия на границе или вне зоны действия сети.
- Если повреждения вызваны использованием нестандартных (неоригинальных) и/или некачественных (поврежденных) расходных материалов, принадлежностей, запасных частей, элементов питания, носителей информации различных типов (включая CD, DVD диски, карты памяти, SIM-карты, картриджи).
- Если недостатки вызваны получением, установкой и использованием несовместимого контента (мелодии, графика, видео и другие файлы, приложения Java и подобные им программы).
- На ущерб, причиненный другому оборудованию, работающему в сопряжении с данным изделием.





finePower