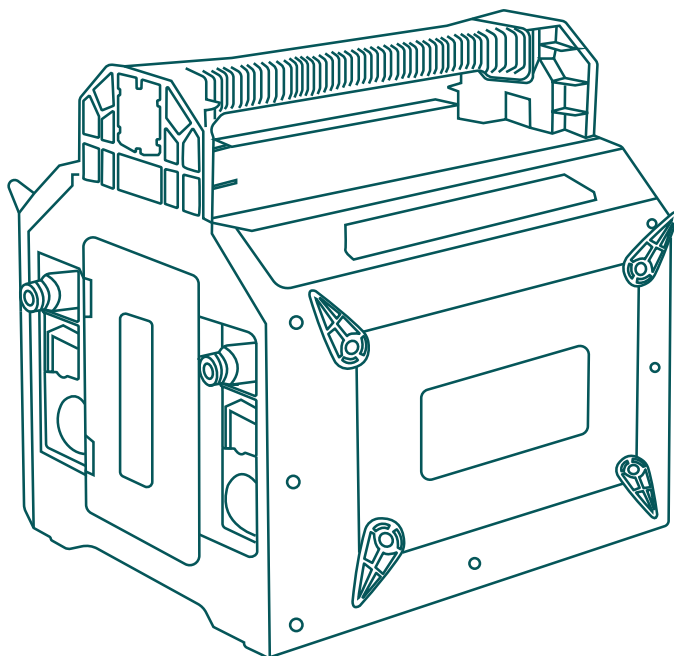


**GPT**

Garden & Power Tools

RU



# РУКОВОДСТВО ПО ЭКСПЛУАТАЦИИ

Аккумуляторный опрыскиватель

Модель: SUPER STORM 2

---

## **Уважаемый покупатель!**

Благодарим Вас за покупку продукции торговой марки «GPT». Мы рады предложить Вам изделия, разработанные и изготовленные в соответствии с высокими требованиями к качеству, функциональности и дизайну. Перед началом эксплуатации прибора внимательно прочитайте данное руководство, в котором содержится важная информация, касающаяся Вашей безопасности, а также рекомендации по правильному использованию прибора и уходу за ним.

Запрещено работать с прибором непроинструктированным людям!

Позаботьтесь о сохранности настоящего Руководства, используйте его в качестве справочного материала при дальнейшем использовании прибора.

## Описание устройства

Аккумуляторный опрыскиватель GPT используется для распыления средств химической защиты растений от вредителей и болезней, средств борьбы с сорной растительностью, распыления воды, удобрений, гербицидов, пестицидов, противоэпидемической обработки скота и т.д. Также устройство может использоваться для дезинфекции, дезинсекции, мытья окон, стен, машин. Устройство предназначено для бытового применения вне помещений, не предназначено для промышленного применения.

## Технические характеристики

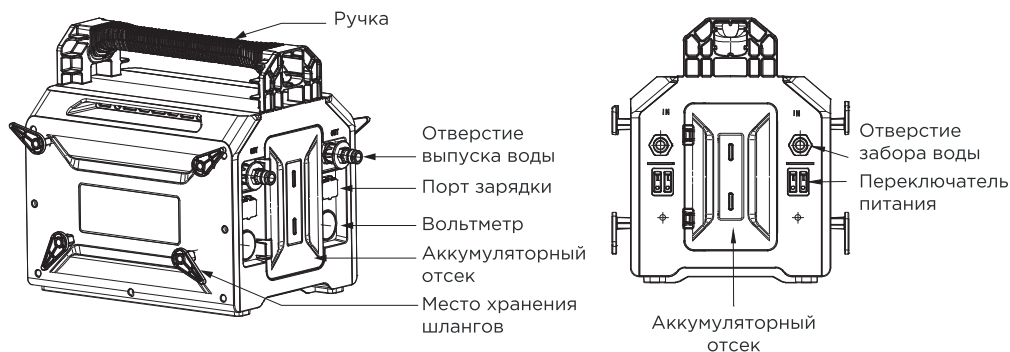
Рабочее давление	8 бар
Напряжение насоса	12 В
Потребление тока насосом	5-12 А
Потребляемая мощность насосом	60-150 Вт
Производительность	10-16 л/мин
Всасывание	1,5-2,2 м
Напор	70-130 м

## Комплектация

**Комплектация:** основное устройство – 1 шт., зарядное устройство – 2 шт., шланги – 4 шт., муфты – 4 шт., коннекторы 1/2 – 6 шт., фильтр – 2 шт., насадка для полива – 2 шт., руководство по эксплуатации – 1 шт.

**Примечание:** комплект и внешний вид изделия может быть изменен производителем.

## Схема устройства



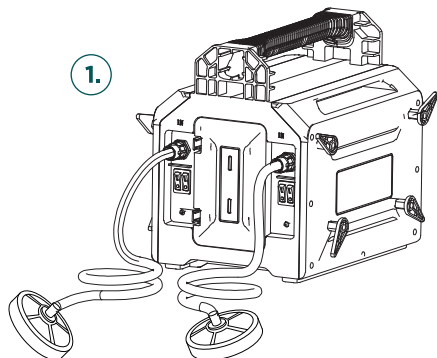
**Примечание:** внешний вид изделия может отличаться от иллюстраций.

## Меры предосторожности

1. Прибор не предназначен для использования лицами (включая детей) с пониженными физическими, сенсорными или умственными способностями или при отсутствии у них жизненного опыта или знаний. Дети должны находиться под присмотром для недопущения игр с прибором.
2. При работе с устройством необходимо соблюдать особые меры предосторожности.
3. Каждый работающий с прибором впервые должен быть проинструктирован продавцом или другим специалистом, как следует правильно обращаться с устройством.
4. Вблизи работы устройства не должны находиться дети, животные и посторонние лица. Не направляйте опрыскиватель на людей, животных или пищу. В интересах людей и окружающей среды необходимо соблюдать все основные меры безопасности при хранении и применении продуктов для защиты растений и других химикатов.
5. Использование неоригинальных аксессуаров может привести к пожару, поражению электрическим током или повреждению прибора. Используйте только аксессуары, рекомендованные изготовителем.
6. Используйте прибор только по назначению в соответствии с данной инструкцией. Изготовитель не несет ответственность за травмы и материальные ущербы, возникшие вследствие применения устройства не по назначению.
7. Используйте индивидуальные средства защиты при необходимости. При распылении химических жидкостей используйте средства защиты органов дыхания. Всегда надевайте респиратор, выполняя работу с опасными химикатами.
8. Немедленно меняйте одежду, если она впитала химикаты для защиты растений или раствор для разбрызгивания.
9. Следуйте мерам предосторожности и инструкциям, указанным производителем продуктов для защиты растений.
10. Чтобы снизить опасность вдыхания отравляющих газов химикатов, не эксплуатируйте опрыскиватель в замкнутых пространствах. Будьте бдительны к направлению ветра. Не работайте против ветра.
11. Не переворачивайте опрыскиватель вверх дном.
12. Используйте и храните опрыскиватель при температуре окружающего воздуха от +5 °C до +35 °C и относительной влажности воздуха не более 80 %.
13. Запрещено погружать электрическую часть устройства, зарядное устройство в воду и другие жидкости. Не трогайте устройство или шнур питания мокрыми руками.
14. Не добавляйте в бак воспламеняющиеся жидкости, кислоты и другие едкие вещества, вещества, содержащие твердые частицы.
15. Не включайте устройство с пустым резервуаром.
16. Всегда устанавливайте фильтр, попадание осадка и других загрязнений в устройство серьезно повлияет на его срок службы или приведет к увеличению частоты отказов.
17. При самостоятельном подключении аккумулятора 12 В необходимо правильно подключить положительный и отрицательный полюса источника питания (красный провод – это положительный полюс).

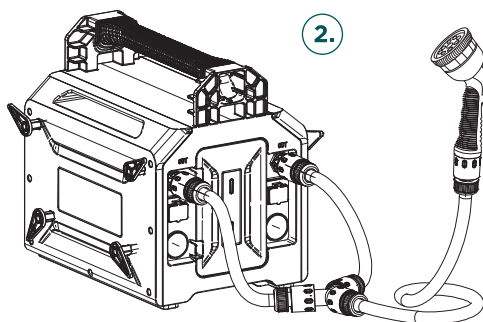
## Сборка

1. Возьмите шланг 2,2 м и соедините его с фильтром и коннектором, подсоедините конец шланга с коннектором к отверстию забора воды. Повторите для второго шланга.

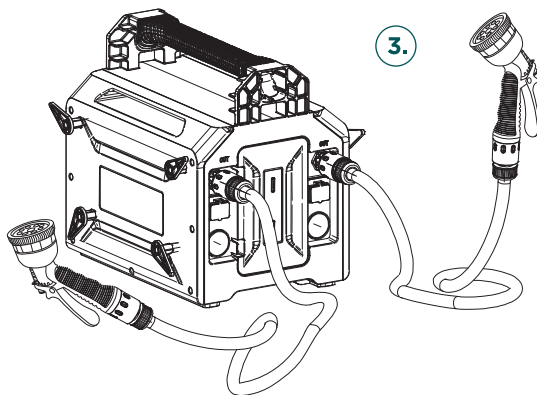


2. Объединение двух насосов в один шланг:

Соедините два коротких шланга с коннекторами, этими же концами присоедините их к отверстиям выпуска воды на основном устройстве. Затем соедините другие концы двух коротких шлангов с помощью тройника и соедините оставшийся конец соединения с отводным шлангом. Другой конец отводного шланга соедините с коннектором, а затем и с насадкой.



3. Соедините шланг для подачи воды 10 м с двумя коннекторами. С помощью коннекторов подключите шланг к разъему подачи воды и многофункциональной насадке. При необходимости использования двух насадок повторите сборку. Подключите второй комплект шланга с насадкой ко второму разъему подачи воды.



## Использование

Опустите фильтр в емкость с раствором или в источник воды, проследите, чтобы фильтр был полностью погружен в воду (раствор). Максимальная длина шланга забора жидкостей не должна превышать 2,2 м. Высота подъема воды 1,5-2 м. Включите электропитание, нажав кнопку питания. После включения нужно подождать до 10 минут, пока опрыскиватель прокачает жидкость. Время готовности к использованию зависит от условий забора жидкостей (наличие или отсутствие необходимости подъема воды), от длины поливочного шланга. Установите необходимый режим на многофункциональной насадке\*, нажмите на рычаг.

\* Коннекторы 1/2 позволят подключать различные насадки и устройства.

Во время работы следите за состоянием шлангов, не допускайте передавливания, заломов и других повреждений шлангов.

Не используйте распылитель, если он собран не полностью или имеет повреждение.

Не используйте более длинные (2,25 м) шланги забора воды.

Не используйте шланги с большим диаметром.

Осмотрите устройство, чтобы убедиться в его герметичности. Не используйте вещества, которые не растворяются в воде, т. к. они могут забить фильтр. Максимальная температура жидкости для опрыскивания +40°C.

## Зарядка устройства

Отсоедините шланги от устройства. Подключите зарядное устройство GPT к порту зарядки на основном устройстве и в сеть с соответствующим ему на маркировке напряжением.

Индикатор заряда батареи отображается на зарядном устройстве: светодиод горит красным - идет зарядка, горит зеленым - заряжен.

Запрещено использовать опрыскиватель во время зарядки.

## Чистка и обслуживание

После эксплуатации опрыскивателя полностью удалите рабочий раствор из бака и промойте чистой водой бак, шланг, насос, штангу и форсунки.

Это исключит возможность возникновения химической реакции при применении других химикатов в следующем опрыскивании. Неудаленные остатки химикатов могут привести к коррозии и другим повреждениям частей устройства. Особенно это касается форсунок, фильтров и уплотнений.

Визуально проверяйте весь корпус прибора перед каждым использованием.

## Хранение, транспортировка, реализация

Хранение, транспортировка и реализация должны осуществляться в упаковке производителя при температуре воздуха от +5 °С до +35 °С и относительной влажности воздуха не более 80 % с защитой устройства от непосредственного воздействия атмосферных осадков, солнечного излучения и механических повреждений.

Хранить в недоступном для детей месте. Не храните прибор вне помещений или в местах, подверженных прямому воздействию погодных условий (прямой солнечный свет, ветер, дождь или температура ниже нуля градусов). Храните вдали от легковоспламеняющихся, взрывоопасных газов.

## Утилизация



С целью охраны здоровья и защиты окружающей среды оборудование необходимо сдавать на переработку в специальные пункты приема электрического и электронного оборудования, определенные правительством или местными органами власти. Правильная утилизация и переработка помогут предотвратить возможные негативные последствия для окружающей среды и здоровья человека.

## Выявление неисправностей и методы устранения

Неисправность	Возможная причина	Метод устранения
Насос после включения не работает	Нет контакта с аккумулятором	Проверьте соединение проводов
	Аккумулятор разряжен	Зарядите аккумулятор
	Насос перегрелся	Дайте насосу остыть
	Неисправен выключатель питания	Замените выключатель
Распыляющая насадка не пропускает жидкость или некачественно распыляет	Засор насадки	Прочистите насадку
	Воздух в шланге	Проверьте герметичность шланга, удалите воздух
	Засорился насос	Разберите насос и устраните засор
	В шланге течь	Замените шланг
	Повреждение резьбы насадки	Замените насадку
Низкая производительность и давление	Засорился всасывающий фильтр	Очистите фильтр
	Не хватает мощности	Зарядите аккумулятор
Образовалась течь	Негерметичные соединения	Проверьте герметичность соединений
	Повреждено уплотнительное кольцо	Замените уплотнительное кольцо
	Поврежден шланг	Замените шланг
Нет зарядки аккумулятора	В разъем попала вода	Неисправен аккумулятор
	Неисправен аккумулятор	Замените аккумулятор

**Примечание:** в случае обнаружения других неисправностей, не пытайтесь устранить их самостоятельно, обратитесь в авторизованный сервисный центр. Не разбирайте, не ремонтируйте и не модифицируйте прибор самостоятельно!

## Условия гарантии

Производитель гарантирует качество продукции только при условии соблюдения всех требований, описанных в инструкции по эксплуатации.

Гарантийный талон действителен только при правильно и четко указанных данных: модель, серийный номер изделия (при его наличии), дата продажи и печать фирмы-продавца. При нарушении этих условий, а также в случае, когда данные в гарантийном талоне не соответствуют изделию, стертые либо исправлены, талон признается недействительным.

Гарантийный срок исчисляется с момента продажи изделия конечному потребителю.

Гарантийное обслуживание включает в себя: бесплатное оказание услуг по ремонту или полную замену элементов, вышедших из строя по вине производителя. Замененные части становятся собственностью производителя.

В случае обнаружения дефектов в изделии покупатель обязан незамедлительно прекратить его эксплуатацию и обратиться в авторизованный сервисный центр производителя либо к продавцу.

Изделие предъявляется в гарантийный ремонт чистым и в полной комплектации, указанной в паспорте и (или) руководстве по эксплуатации на изделие.

Гарантийное обслуживание не включает в себя транспортные расходы.

Гарантия распространяется только в тех случаях, когда потребителем были соблюдены все правила эксплуатации.

## Гарантия не предоставляется

1. В случаях исправлений или ошибок в Гарантийном талоне.
2. Если изделие, предназначенное для личных (бытовых, семейных) нужд, использовалось для осуществления предпринимательской деятельности, а также в иных целях, не соответствующих его прямому назначению.
3. В случае нарушения правил и условий эксплуатации, установки изделия, изложенных в Руководстве по эксплуатации либо в иных документах, передаваемых потребителю вместе с изделием.
4. На расходные материалы и аксессуары.
5. Если изделие имеет следы некачественного ремонта (использования неоригинальных запасных частей, вскрытия и ремонта изделия лицами, не уполномоченными Производителем).
6. Если дефект вызван изменением конструкции или схемы изделия, подключением внешних устройств, не предусмотренных Производителем.
7. В случае неправильной подачи сетевого напряжения.
8. Если обнаружены недостатки, возникшие после передачи изделия Потребителю, имеющие механический характер, а также недостатки, вызванные попаданием внутрь изделия посторонних предметов, веществ, жидкостей, насекомых, пыли.
9. Если дефект вызван действием непреодолимых сил (пожара, грозы, наводнения, природной катастрофы и т.д.), несчастными случаями, умышленными или неосторожными действиями Потребителя или третьих лиц.
10. Если дефект возник вследствие естественного износа при эксплуатации изделия. При этом под естественным износом понимаются последствия эксплуатации изделия, вызвавшие ухудшение их технического состояния и внешнего

вида из-за длительного использования данного изделия.

11. Если повреждения вызваны использованием нестандартных (неоригинальных) и (или) некачественных (поврежденных) расходных материалов, принадлежностей, запасных частей, элементов питания.

12. Если данные, указанные на маркировочных этикетках изделия, исправлены, стерты, а также в случае их отсутствия.

## Гарантийный талон

Гарантийный талон №

Талон действителен при наличии всех штампов и отметок

**Внимание!** Пожалуйста, потребуйте от продавца полностью заполнить гарантийный талон

Заполняется фирмой-продавцом

Наименование устройства	Аккумуляторный опрыскиватель
Модель устройства	SUPER STORM 2
Наименование продавца	
Дата продажи	

ФИО и телефон покупателя


Подпись продавца


Печать продающей организации


Ремонт

Дата ремонта	Неисправности	Выполненные работы	Примечания

## Изготовитель

ZHONGSHAN SILK IMP. & EXP. GROUP CO., LTD.

Адрес: No.245 Huanshi Dadao Xi, Nansha district, Guangzhou, Китай.

Сделано в Китае.

Дата производства: январь 2025 г.

## Импортер на территорию Республики Беларусь

Частное торговое унитарное предприятие «Неолинк»,

Республика Беларусь, 220055, г. Минск, ул. Каменногорская, д. 45, офис 203,

info@neolink.by,

тел. +375 (33) 300 13 14

## Сервисный центр

Частное торговое унитарное предприятие «Неолинк»,

Республика Беларусь, 220055, г. Минск, ул. Каменногорская, д. 45,

тел. +375 (44) 525-32-83, +375 (17) 515-67-04

Срок службы: 24 месяца.

Срок гарантии: 12 месяцев.

Использовать только по назначению. Не разбирайте устройство.



Если вы покупали нашу продукцию на интернет-площадках (OZON, Onliner, Yandex Market или любой другой), оставьте, пожалуйста, свой отзыв, каким бы он ни был, это поддержит нас и позволит стать лучше.

**onliner**

**OZON**



YouTube-канал GPT



Официальный сайт  
[gardenpowertool.com](https://gardenpowertool.com)