

Weissgauff

РУКОВОДСТВО ПО ЭКСПЛУАТАЦИИ

ПОСУДОМОЕЧНАЯ МАШИНА

BDW 6026 Inverter Infolight
BDW 6038 Inverter Infolight

Перед использованием внимательно прочтите и изучите данное руководство.
Соблюдайте правила техники безопасности при работе с устройством.

СОДЕРЖАНИЕ

ПРАВИЛА ТЕХНИКИ БЕЗОПАСНОСТИ	3
ОПИСАНИЕ УСТРОЙСТВА	8
ИНСТРУКЦИИ ПО УСТАНОВКЕ	10
ПОРЯДОК РАБОТЫ	20
РЕКОМЕНДАЦИИ ПО ЗАГРУЗКЕ ПОСУДЫ	29
ЧИСТКА И ТЕХНИЧЕСКОЕ ОБСЛУЖИВАНИЕ	32
ПОИСК И УСТРАНЕНИЕ НЕИСПРАВНОСТЕЙ	34
УТИЛИЗАЦИЯ	38
ТЕХНИЧЕСКИЕ ХАРАКТЕРИСТИКИ	39

Мы искренне благодарим вас за выбор нашей посудомоечной машины. Перед установкой и началом использования внимательно прочтите настоящее руководство по эксплуатации. При возникновении любых технических или иных вопросов обращайтесь в нашу компанию, и мы с радостью вам поможем.

- Все изображения, приведенные в настоящем руководстве, относятся к стандартной модели посудомоечной машины и используются только для справки. Ориентируйтесь на внешний вид вашего конкретного изделия.
- Мы постоянно работаем над усовершенствованием своей продукции, поэтому значения отдельных параметров вашей модели могут отличаться от значений, приведенных в настоящем руководстве. См. значения параметров своего устройства на паспортной табличке.
- При внесении каких-либо изменений в содержимое настоящего руководства информация об этом будет размещена на официальном веб-сайте компании. Никакие иные уведомления рассылаться не будут. За исключением случаев, когда это явным образом указано на официальном веб-сайте, такие изменения не имеют обратной силы в отношении настоящего изделия.

ПРАВИЛА ТЕХНИКИ БЕЗОПАСНОСТИ

- Перед началом использования своего устройства внимательно изучите все инструкции, приведенные в настоящем руководстве.
- В этом разделе перечислены важные меры предосторожности, соблюдение которых позволит предотвратить опасность травмирования или повреждения имущества. Неукоснительно соблюдайте все приведенные в настоящем руководстве правила техники безопасности.



ПРЕДУПРЕЖДЕНИЕ

Нарушение правил эксплуатации данного устройства может привести к его серьезному повреждению, а также к травмам или смертельному исходу, поражению электрическим током или возгоранию.

БЕЗОПАСНАЯ УСТАНОВКА УСТРОЙСТВА

- Не храните рядом с посудомоечной машиной канистры с бензином или емкости с легковоспламеняющимися газами и жидкостями. Следите, чтобы рядом с посудомоечной машиной, а также под ней не лежали никакие горючие материалы, такие как вата, бумага, текстиль или химические реактивы.
- Не устанавливайте посудомоечную машину во влажных или пыльных помещениях. Не устанавливайте и не храните посудомоечную машину на улице или в местах, где она может подвергнуться воздействию прямых солнечных лучей или ветра, а также в помещениях, где температура может опускаться ниже нуля.

- Ни в коем случае не включайте поврежденную, неисправную или частично разобранную посудомоечную машину, а также при утере или поломке каких-либо ее компонентов (включая шнур электропитания и сетевую вилку).
- Не подключайте посудомоечную машину к электросети через удлинители, тройники или переходники.
- Перед выполнением любых работ по установке или ремонту отключите посудомоечную машину от электросети, используя внутренний предохранитель или автоматический выключатель или же вытащив вилку из розетки.
- При установке или перемещении этой посудомоечной машины соблюдайте осторожность, чтобы не передавить, не перекрутить и не повредить шнур электропитания.
- Используйте только новые шланги, входящие в комплект поставки этой машины. Повторное использование старых шлангов может привести к утечке воды и повреждению имущества.
- После подсоединения шлангов их необходимо проверить и убедиться в отсутствии утечек, и только после этого можно задвинуть посудомоечную машину на место внутрь кухонного модуля.
- Это устройство должно быть обязательно заземлено. При возникновении неисправности или поломки заземление обеспечивает для электрического тока путь наименьшего сопротивления, что позволяет снизить риск поражения электрическим током.
- Шнур электропитания этого устройства имеет провод заземления и вилку с заземляющим контактом. Такую вилку необходимо подключать к подходящей сетевой розетке, которая установлена и заземлена в соответствии со всеми действующими нормативами и предписаниями.
- Неправильное подключение заземляющего контакта устройства может привести к поражению электрическим током. При возникновении сомнений относительно того, правильно ли ваше устройство заземлено, обратитесь за консультацией к квалифицированному электрику или сотруднику сервисной службы.
- Следите, чтобы шнур электропитания не был поврежден, и не ставьте на него никакие тяжелые предметы.
- Эта посудомоечная машина предназначена только для использования в бытовых целях. Ни в коем случае не используйте ее в коммерческих целях.
- Напор воды на входе посудомоечной машины должен составлять 0,04–1,00 МПа.



ПРЕДУПРЕЖДЕНИЯ

- Устанавливайте устройство на прочную горизонтальную поверхность.
 - Во время установки не размещайте сливной шланг под посудомоечной машиной.
-

МЕРЫ БЕЗОПАСНОСТИ ПРИ ЭКСПЛУАТАЦИИ

- Не оставляйте дверцу устройства открытой. Дети могут повиснуть на дверце или забраться внутрь посудомоечной машины, что может привести к травмам или повреждению машины.
- Не перегибайте слишком сильно шнур электропитания и не ставьте на него тяжелые предметы.
- Не касайтесь шнура электропитания или элементов управления мокрыми или влажными руками.
- В случае утечки газа (изобутана, пропана, природного газа и т. д.) не касайтесь никаких электробытовых приборов и сетевых вилок, а немедленно проветрите помещение.
- Ни в коем случае не используйте эту посудомоечную машину, если какие-то из внешних панелей не установлены на свое место.
- Обязательно используйте только специальное моющее средство, предназначенное для посудомоечных машин. Не используйте вместо него жидкие моющие средства, мыло, средства для стирки и пр. При использовании специального моющего средства соблюдайте осторожность, чтобы оно не попало в глаза. Если все же это произойдет, незамедлительно промойте глаза чистой водой.
- Используйте только соль, предназначенную для посудомоечных машин. Ни в коем случае не засыпайте в устройство пищевую соль или иные виды технической соли.
- Не мойте в посудомоечной машине предметы со следами взрывоопасных веществ, таких как бензин, растворители и моющие средства на основе растворителей.
- При возникновении любых аномальных явлений (например, при появлении запаха гари) необходимо незамедлительно выключить устройство и отсоединить его от электросети.
- Отключайте электропитание посудомоечной машины во время грозы. В противном случае в нее может попасть молния и привести к ее повреждению.
- Во избежание ожогов горячей водой или горячим воздухом ни в коем случае не открывайте дверцу машины во время мытья посуды. Кроме того, внутренние поверхности посудомоечной машины тоже сильно нагреваются.
- Ножи и другие острые предметы необходимо ставить в корзины острым концом вниз или же класть их горизонтально. Это позволит предотвратить порезы и царапины.



ПРЕДУПРЕЖДЕНИЕ

Несоблюдение правил безопасности при использовании посудомоечной машины может привести к травмам или повреждению машины.

- Если вы не планируете использовать эту машину в течение длительного времени, закройте водопроводный кран и извлеките вилку из розетки.
- Не кладите ничего на верхнюю поверхность посудомоечной машины.
- Вода, сливаемая из посудомоечной машины, может быть очень горячей. Соблюдайте осторожность.
- Если зимой вода в сливном и заливном шлангах замерзнет, не используйте посудомоечную машину, пока она не растает.
- Следите, чтобы руки, ноги или какие-либо металлические предметы не попадали под машину или позади нее.
- Не мойте в посудомоечной машине посуду со следами химикатов.
- Не закрывайте дверцу посудомоечной машины, если она находится в режиме с автоматическим открыванием дверцы.

МЕРЫ ПРЕДОСТОРОЖНОСТИ ПРИ ПРОВЕДЕНИИ ТЕХНИЧЕСКОГО ОБСЛУЖИВАНИЯ

- Для обеспечения наилучших результатов при мытье посуды очищайте фильтр по меньшей мере раз в неделю.
- Используйте только новые заливной и сливной шланги, входящие в комплект поставки посудомоечной машины. Ни в коем случае не используйте старые шланги.
- При повреждении шнура электропитания для предотвращения возможной опасности его замену должен выполнить изготовитель, представитель сервисной службы или иной квалифицированный специалист.
- Техническое обслуживание посудомоечной машины должно выполняться только квалифицированным мастером по ремонту и обслуживанию.
- Перед выполнением любых работ по очистке и ремонту посудомоечной машины обязательно отключайте электропитание и закрывайте водопроводный кран. Если посудомоечная машина не будет использоваться в течение длительного времени, извлеките вилку из розетки и закройте водопроводный кран.
- Ни в коем случае не используйте для очистки внешних поверхностей и деталей из резины никакие органические растворители, в том числе спиртосодержащие средства, бензин и коррозионно-активные жидкости.
- Не используйте для очистки посудомоечной машины жидкие моющие средства или отбеливатели (хлорные, кислородные и т. д.), а также никакие чистящие средства, содержащие спирт, растворители, отбеливающие компоненты, горючие вещества или твердые абразивные частицы. Несоблюдение этого требования может привести к образованию коррозии на корпусе, изменению цвета поверхностей посудомоечной машины или повреждению устройства.
- При очистке посудомоечной машины не разбрызгивайте воду на ее внутренние и внешние поверхности.
- При попадании на внешние поверхности устройства капель растительного масла их необходимо незамедлительно вытереть.

БЕЗОПАСНОСТЬ ДЕТЕЙ

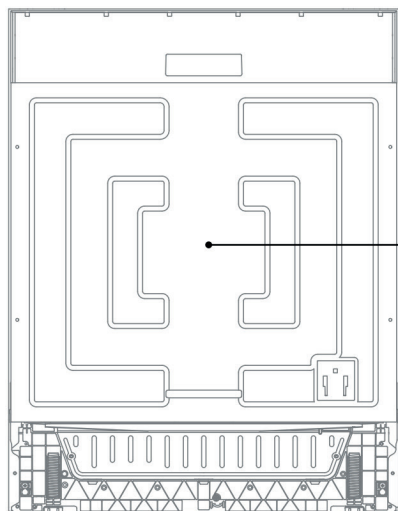
- Это устройство не предназначено для использования лицами (в том числе детьми) со сниженными физическими, сенсорными или умственными способностями, а также лицами, обладающими недостаточными опытом и знаниями, за исключением случаев, когда они находятся под наблюдением лица, отвечающего за их безопасность, или же получили от него все необходимые инструкции по использованию этого устройства.
- Следите, чтобы дети не играли с устройством.
- Храните моющее средство в недоступном для детей месте. Не позволяйте детям играть ни с какими химическими средствами, предназначенными для посудомоечных машин. Некоторые моющие средства для посудомоечных машин являются сильнощелочными и очень опасны при случайном проглатывании.
- Открывая дверцу посудомоечной машины, следите, чтобы дети не подходили слишком близко.
- Вода внутри посудомоечной машины не подходит для питья, поскольку в ней могут быть растворены остатки моющего средства.

ОПИСАНИЕ УСТРОЙСТВА

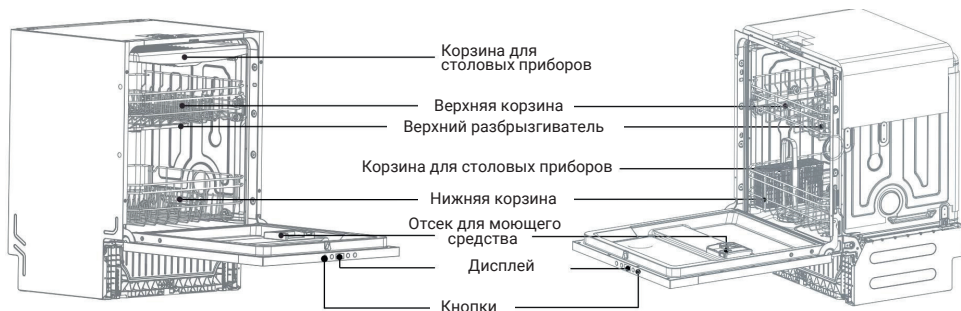


ПРЕДУПРЕЖДЕНИЕ

Мы постоянно совершенствуем свою продукцию, поэтому внешний вид и технические характеристики посудомоечных машин могут изменяться. Ориентируйтесь на внешний вид и технические характеристики своей посудомоечной машины.



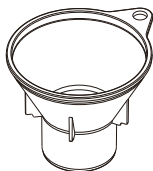
Внешняя часть дверцы



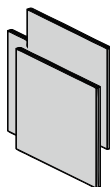
BDW 6038 Inverter Infolight

BDW 6026 Inverter Infolight

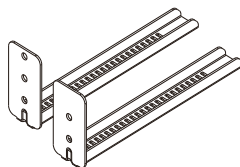
КОМПЛЕКТ ПОСТАВКИ



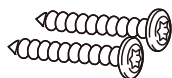
Воронка для соли



Липучки (3 шт.)



Кронштейны для установки
цоколя (2 шт.)



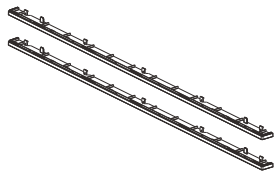
Винты ST3,5x45 для
крепления декоративных
фасадов (4 шт.)



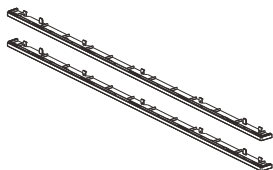
Винты ST3,5x30 для
крепления устройства к
кухонному модулю (4 шт.)



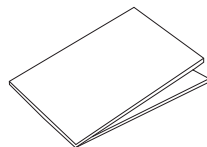
Винты ST3,5x30 для
крепления цоколя (4 шт.)



Декоративные планки 1
(2 шт.)



Декоративные планки 2
(2 шт.)



Пароизоляция (1 шт.)

ИНСТРУКЦИИ ПО УСТАНОВКЕ



ПРЕДУПРЕЖДЕНИЕ

В ходе производственного цикла все посудомоечные машины подвергаются контрольным испытаниям с использованием воды. При первом включении посудомоечной машины вы можете обнаружить, что в ней осталось немного воды. Это никак не влияет на ее эксплуатационные характеристики.

ПОДГОТОВКА К УСТАНОВКЕ

- Установка или транспортировка устройства должны выполняться только квалифицированными специалистами. Ни в коем случае не вскрывайте самостоятельно корпус посудомоечной машины, не вносите в нее никакие изменения и не ремонтируйте ее.
- Используйте для подключения к водопроводу только новые шланги.
- Неправильно выполненная установка может стать причиной поражения электрическим током, возгорания или утечки воды. При отсутствии или при неправильной установке воздушно-автоматического выключателя или устройства защиты от токов утечки существует опасность поражения электрическим током.
- Убедитесь, что электропроводка, выключатели, розетки и предохранители в месте установки посудомоечной машины соответствуют всем действующим стандартам и нормативам в области электропроводки, а также техническим характеристикам вашего нового устройства.
- Убедитесь, что имеется правильно выполненное заземление и что системы водопровода и канализации соответствуют всем требованиям, предъявляемым к месту установки этой посудомоечной машины.
- Убедитесь, что напряжение в электросети соответствует требованиям. Помните, что нормальная и безопасная работа этой машины возможна только в том случае, если номинальное напряжение в электросети составляет 230 В.
- Убедитесь, что длина сливного шланга соответствует эксплуатационным требованиям.
- Подготовьте все необходимые материалы, подиум для установки посудомоечной машины и прочие инструменты и комплектующие. Если вам требуются какие-либо нестандартные аксессуары, обратитесь в службу послепродажного обслуживания, чтобы адаптировать их под свои потребности.

ТРЕБОВАНИЯ К МЕСТУ УСТАНОВКИ

- Рядом с местом установки посудомоечной машины должны быть водопроводный кран и сливное отверстие.
- Устанавливайте посудомоечную машину строго горизонтально.
- После установки посудомоечной машины необходимо убедиться, что открыванию дверцы ничего не мешает.

На изображениях А и Б показаны размеры ниши при установке посудомоечной машины под столешницу и пространство, которое необходимо оставить для открывания дверцы.

Рисунок А.

Размеры для установки
посудомоечной машины
в кухонный модуль.

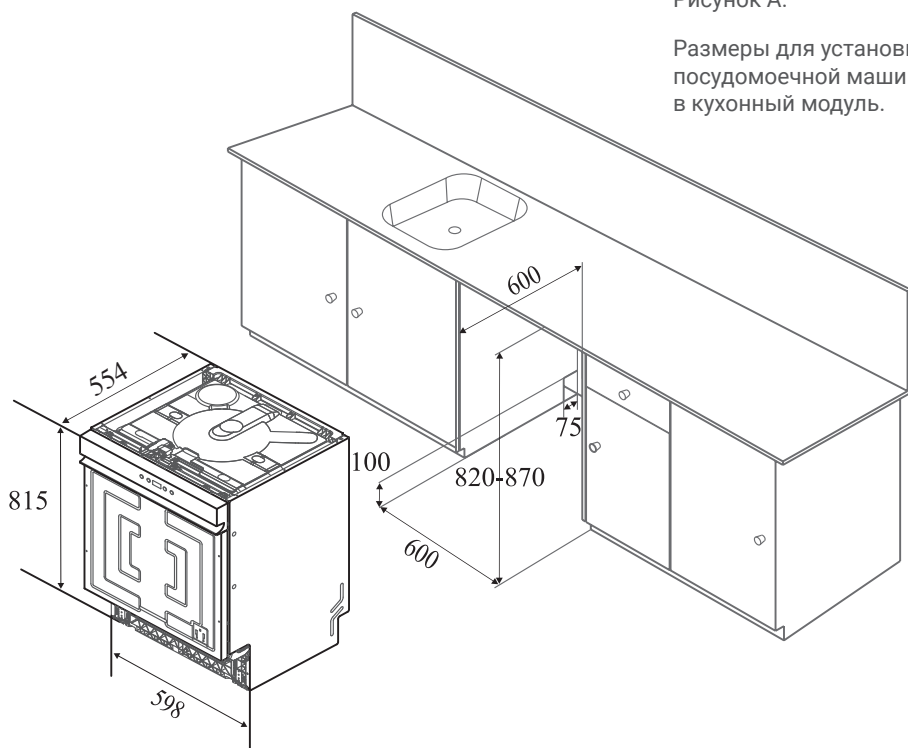
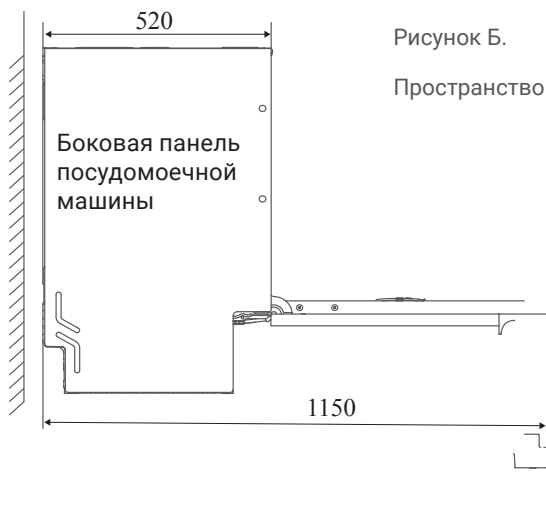


Рисунок Б.

Пространство для открывания дверцы.



ПРОЦЕДУРА УСТАНОВКИ



ПРЕДУПРЕЖДЕНИЯ

Прежде чем устанавливать посудомоечную машину на место, убедитесь, что она находится в нормальном рабочем состоянии. Так вам не придется выполнять лишний раз работы по ее демонтажу и повторной установке.

Эта посудомоечная машина предназначена только для встраивания.

УСТАНОВКА ДЕКОРАТИВНЫХ ФАСАДОВ

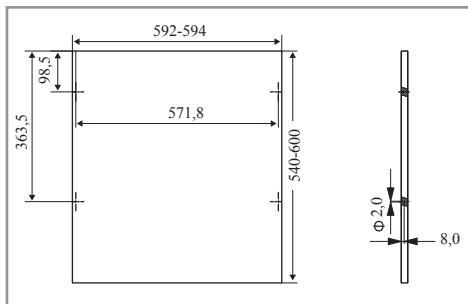
1. Дверцу посудомоечной машины можно оформить с использованием различных материалов с учетом стиля вашей кухонной мебели.

Декоративный фасад должен иметь следующие размеры:

- ширина 592–594 мм;
- толщина 18–20 мм;
- вес 3–8 кг;
- высота 650–710 мм (в варианте полного встраивания) или 540–600 мм (при частичном встраивании).

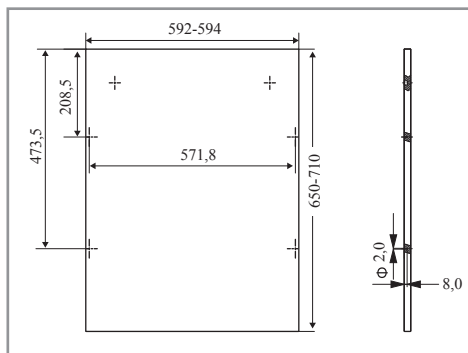
Конкретные размеры фасада будут зависеть от высоты дверцы кухонного модуля. Подготовьте декоративный фасад согласно инструкциям на следующих изображениях.

Декоративный фасад при частичном встраивании.



Четыре отверстия для крепления декоративного фасада.

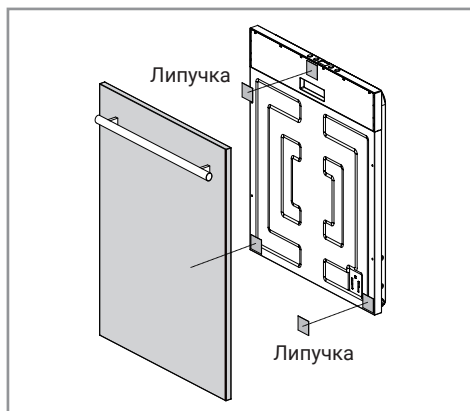
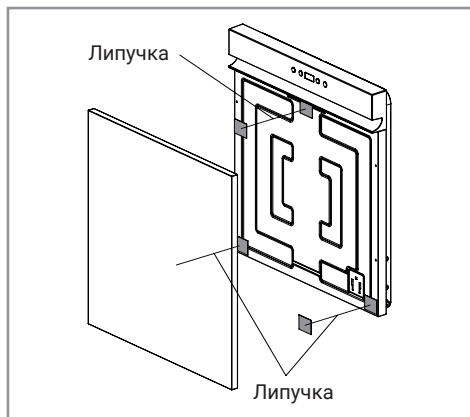
Декоративный фасад при полном встраивании.



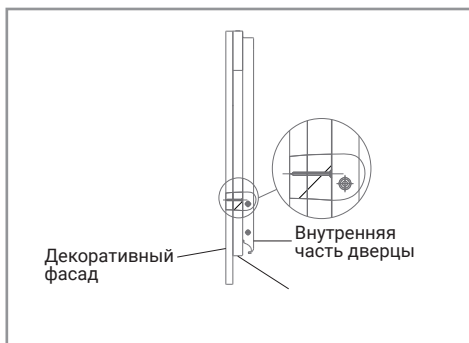
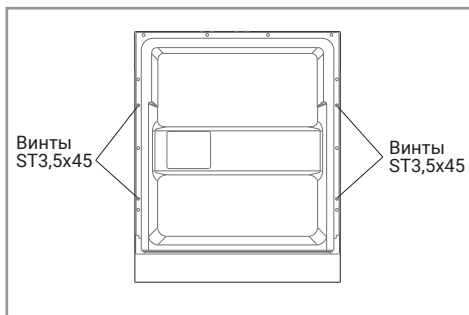
Два отверстия для установки ручки. Их размер зависит от конкретной ручки. Винты необходимо закручивать только в деревянную панель.

Четыре отверстия для крепления декоративного фасада

2. Закрепите декоративный фасад на дверце посудомоечной машины с помощью трех липучек, входящих в комплект поставки.



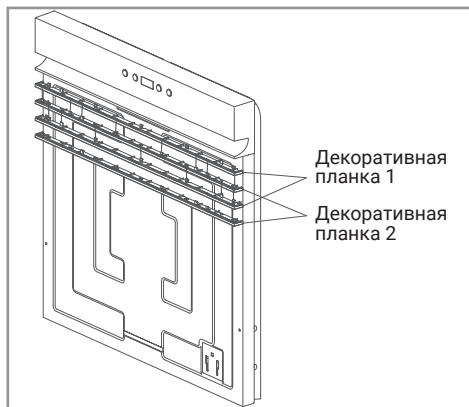
3. Откройте дверцу посудомоечной машины и скорректируйте положение декоративного фасада таким образом, чтобы его края совпадали с правым и левым краем дверцы. Затем закрепите декоративный фасад на внешней части дверцы, используя четыре винта ST3,5x45 и отверстия, предназначенные для крепления декоративного фасада.



УСТАНОВКА ДЕКОРАТИВНЫХ ПЛАНОК

Если высота вашего декоративного фасада меньше высоты дверцы, улучшить внешний вид после его установки можно с помощью специальных декоративных планок. Высота каждой планки составляет 5 мм, поэтому можно установить столько планок, сколько требуется.

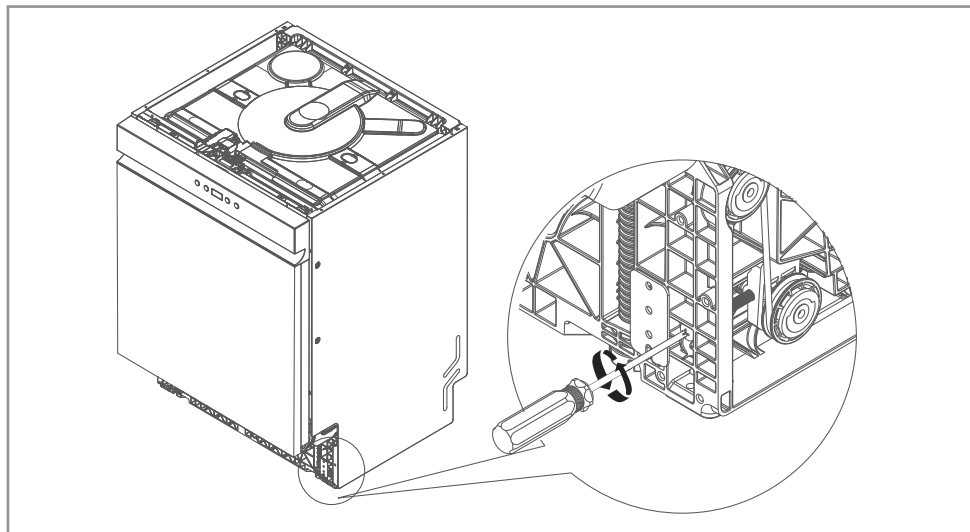
Способ установки: планки вставляются в соответствующие пазы на дверце. Устанавливайте планки в порядке 1–2–1–2 (где 1 – декоративная планка 1, а 2 – декоративная планка 2).



РЕГУЛИРОВКА ДВЕРЦЫ

После установки декоративного фасада вес дверцы посудомоечной машины может варьироваться в зависимости от характеристик и материалов вашего декоративного фасада. Теперь необходимо правильно сбалансировать дверцу, отрегулировав натяжение ее пружин.

- Если дверца падает, когда вы ее отпускаете, натяжение пружин необходимо увеличить, закрутив винты по часовой стрелке.
- Если дверца закрывается, когда вы ее отпускаете, ослабьте натяжение пружин, повернув винты против часовой стрелки.
- При правильном натяжении пружин дверца не изменяет свое положение, если ее открыть на угол от 15 до 90 градусов и отпустить.

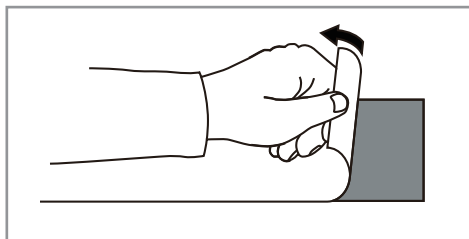


НАКЛЕИВАНИЕ ПАРОЗАЩИТНОЙ ЛЕНТЫ

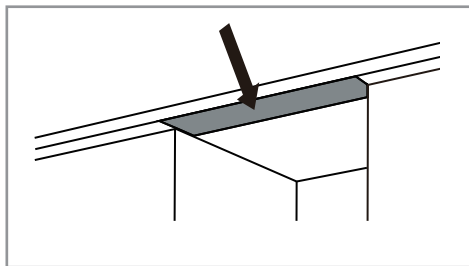
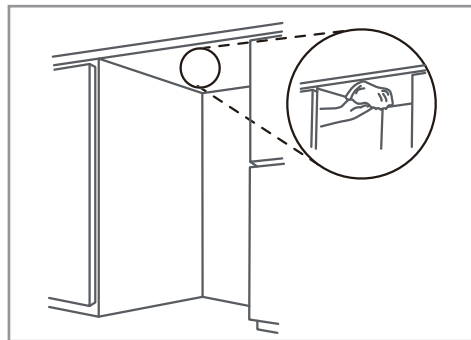
Чтобы защитить столешницу от нежелательного воздействия пара, выходящего из посудомоечной машины при открывании дверцы, на нижнюю сторону столешницы можно наклеить пароизоляцию.

Обезжирьте нижнюю сторону столешницы, куда будет наклеиваться парозащитная лента, и вытрите ее насухо.

Снимите защитный слой с обратной стороны парозащитной ленты.



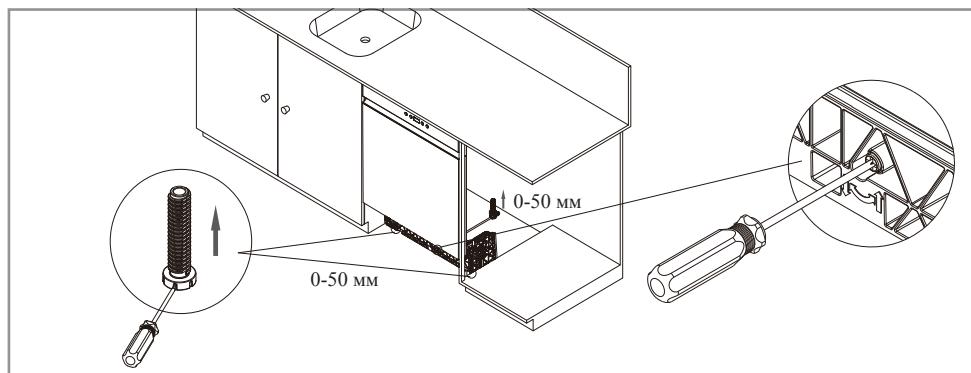
Наклейте парозащитную ленту на нижнюю сторону столешницы.



ВЫРАВНИВАНИЕ ПОСУДОМОЕЧНОЙ МАШИНЫ

Чтобы посудомоечная машина стояла строго горизонтально не качалась во время работы, высоту ножек можно отрегулировать.

- Установите посудомоечную машину на прочную, ровную и устойчивую поверхность.
- Отрегулируйте высоту двух передних ножек плоской отверткой. Чтобы удлинить ножку, поворачивайте винт по часовой стрелке, а чтобы уменьшить ее высоту — против часовой стрелки.
- Для регулировки задней ножки используйте регулировочный винт в основании посудомоечной машины. Чтобы уменьшить высоту ножки, поверните его по часовой стрелке, а чтобы удлинить ее — против часовой стрелки.



ПОДСОЕДИНЕНИЕ ЗАЛИВНОГО ШЛАНГА

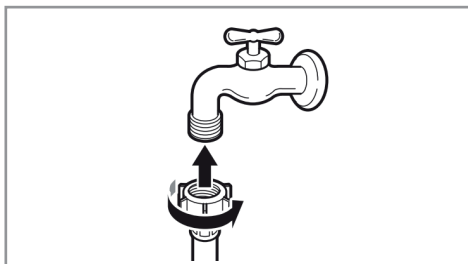
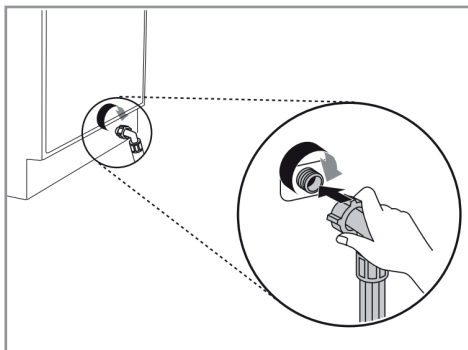
Подсоедините заливной шланг посудомоечной машины к водопроводному крану.



Убедитесь, что заливной шланг не перегибается и не пережат.

Если вы используете новый заливной шланг или же заливной шланг, который давно не использовался, перед его подсоединением к посудомоечной машине откройте водопроводный кран и дайте воде протечь в течение некоторого времени, чтобы удалить грязь, которая могла образоваться на внутренних стенках шланга.

В эту посудомоечную машину можно заливать как холодную, так и горячую воду. Однако температура горячей воды не должна превышать 60 °С.



ПОДСОЕДИНЕНИЕ СЛИВНОГО ШЛАНГА

Используйте сливной шланг, входящий в комплект поставки. Конец сливного шланга можно закрепить с помощью специального держателя. Подсоедините сливной шланг к канализации одним из двух следующих способов.

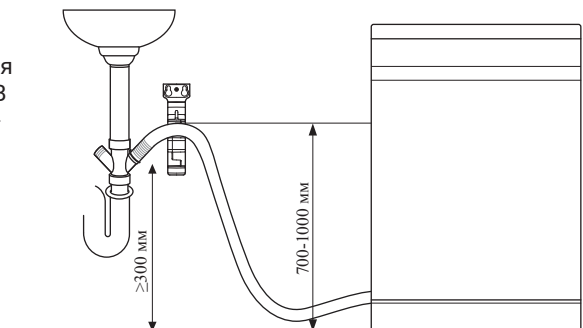


ПРЕДУПРЕЖДЕНИЯ

- Убедитесь, что сливной шланг не перегибается и не пережат.
- Используйте только новый сливной шланг, входящий в комплект поставки посудомоечной машины. Ни в коем случае не используйте старые шланги.
- Конец сливного шланга ни в коем случае не должен погружаться в сливаемую воду, чтобы она не всасывалась обратно в машину.
- Сливной и заливной шланги должны располагаться на безопасном расстоянии от источников тепла и не должны касаться никаких острых кромок. Избегайте длительного воздействия на них прямых солнечных лучей.

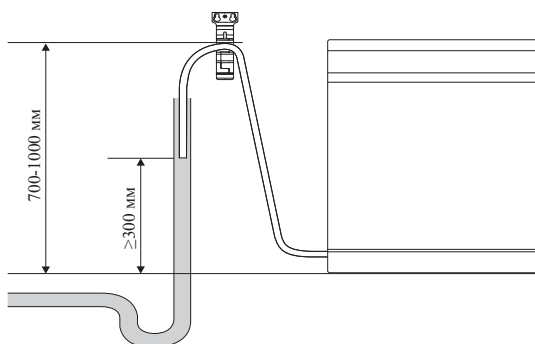
Способ 1

Сливной шланг подсоединяется к сифону кухонной раковины. В этом случае закрепите его внутри кухонного модуля с помощью специального держателя.



Способ 2

Сливной шланг подсоединяется к отдельной сливной трубе. При таком способе подсоединения необходимо обеспечить полную герметичность в месте подсоединения. В противном случае в помещение могут проникать неприятные запахи из канализации. Вертикальная труба должна иметь диаметр не менее 40 мм.



ПОДКЛЮЧЕНИЕ К ЭЛЕКТРОСЕТИ



ПРЕДУПРЕЖДЕНИЕ

Напряжение и частота в электросети, к которой будет подключена посудомоечная машина, должны соответствовать значениям, указанным на паспортной табличке на ее корпусе.

Номинальное напряжение: 220–240 В, частота 50 Гц.

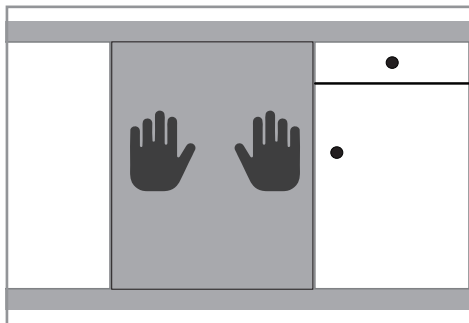
- Убедитесь, что сетевая розетка правильным образом заземлена.
- Шнур электропитания должен располагаться на безопасном расстоянии от источников тепла и не должен касаться никаких острых кромок. Избегайте длительного воздействия на него прямых солнечных лучей.
- Подключайте посудомоечную машину к собственной сетевой розетке. Ни в коем случае не подключайте к этой же розетке другие мощные электробытовые приборы.
- Не используйте удлинители и переходники.

- Вилку посудомоечной машины необходимо подключить к подходящей сетевой розетке, которая установлена и заземлена в соответствии со всеми действующими нормативами и предписаниями.
- Все работы по техническому обслуживанию должны выполняться только квалифицированными специалистами. Ремонт, выполненный лицом, обладающим недостаточным для этого опытом, может привести к серьезной поломке устройства, а также стать причиной травмы. Всегда обращайтесь в ближайший Сервисный центр.

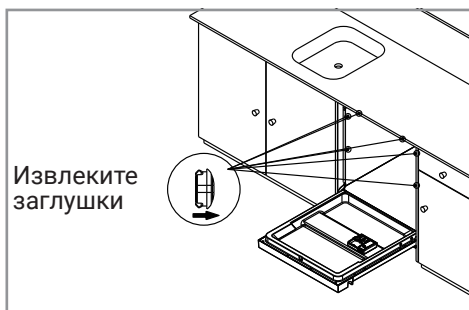
КРЕПЛЕНИЕ ПОСУДОМОЕЧНОЙ МАШИНЫ

Сначала подсоедините посудомоечную машину к электросети, водопроводу и канализации для пробного включения. Не монтируйте ее в нишу, пока не убедитесь, что она находится в исправном рабочем состоянии.

- Задвиньте посудомоечную машину в кухонный модуль, соблюдая ее горизонтальное положение.

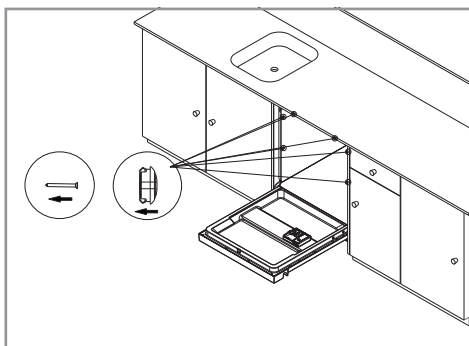


- Извлеките декоративные заглушки по краю посудомоечной машины.



- Закрепите посудомоечную машину в кухонном модуле четырьмя винтами ST3,5x30, входящими в комплект поставки, и закройте отверстия декоративными заглушками.

Для крепления можно использовать любые два из четырех отверстий на передней панели посудомоечной машины в зависимости от конфигурации кухонного модуля.



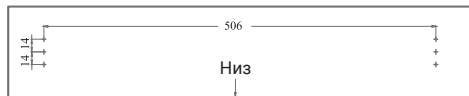
УСТАНОВКА ЦОКОЛЯ



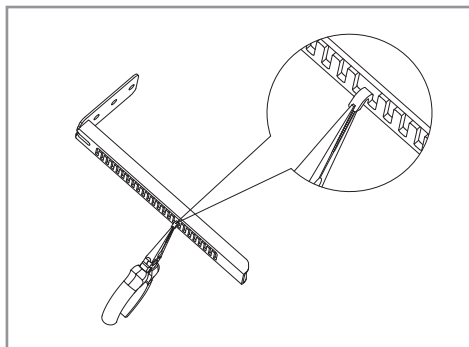
Цоколь не должен препятствовать нормальному открыванию дверцы посудомоечной машины.

Цоколь должен легко сниматься для проведения работ по техническому обслуживанию и ремонту.

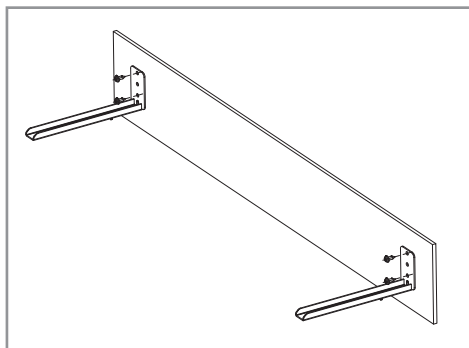
- Подготовьте цоколь нужного размера (см. рисунок) и установите его с учетом конфигурации вашей кухонной мебели. Высота цоколя, положение отверстий для винтов и число винтов зависят от особенностей конфигурации кухонного модуля.



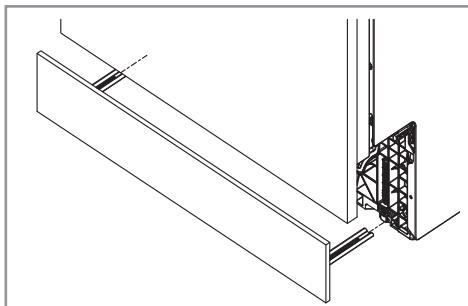
- Определите, на какую глубину должны вставляться кронштейны цоколя, и пассатижами согните соответствующие элементы на кронштейне.



- Закрепите кронштейны на цоколе винтами с круглой головкой (винты для дерева 3,5x30 мм).



- Установите цоколь с монтированными на нем кронштейнами в соответствующее положение в основании посудомоечной машины.



ОКОНЧАТЕЛЬНЫЙ ОСМОТР ПОСЛЕ УСТАНОВКИ

Проверьте работоспособность посудомоечной машины.

- Включите электропитание.
- Включите подачу воды.
- Если машина хорошо выровнена, дверца должна плавно открываться и закрываться без шумов.
- Запустите один раз программу предварительной мойки, чтобы убедиться, что машина работает должным образом. Убедитесь, что нигде не подтекает вода.

ПАНЕЛЬ УПРАВЛЕНИЯ

Модель BDW 6026 Inverter Infolight



Модель BDW 6038 Inverter Infolight



1 Кнопка «Вкл./Выкл.»



- Нажмите кнопку «Вкл./Выкл.», чтобы включить или выключить посудомоечную машину.
- Если машина работает, нажмите кнопку «Вкл./Выкл.» и удерживайте ее нажатой 3 секунды, чтобы перейти в режим ожидания.


2 Кнопка «Программа»


- Включите машину и нажмите кнопку «Программа», чтобы выбрать программу с P1 по P8. На дисплее попеременно отображаются номер выбранной на данный момент программы и время ее выполнения X:XX.
- При следующем нажатии по умолчанию отображается последняя выполнявшаяся программа мойки, и ее можно повторно выбрать.
- Если нажать кнопку «Программа» во время цикла мойки, вместо оставшегося времени выполнения программы на дисплее в течение 3 секунд будет отображаться код выполняемой программы «Pх».
- В этой посудомоечной машине есть функция памяти, запоминающая программу в случае отключения электропитания. Если отключить, а потом включить машину, работа возобновляется начиная с предыдущего шага слива воды.

3 Цифровой дисплей

Отображаемая информация	Индикация на дисплее
Код программы	Px
Время выполнения программы	X:XX
Время отложенного старта	H: xx
Напоминание об открывании дверцы	dr

Отображаемая информация	Индикация на дисплее
Код ошибки	Ex
Напоминание об ополаскивателе	
Напоминание о соли	

Ополаскиватель: горящий индикатор  означает, что ополаскиватель закончился и его необходимо долить. После заливания ополаскивателя индикатор гаснет.

Соль: горящий индикатор  означает, что в систему смягчения воды необходимо засыпать соль. После добавления соли индикатор гаснет.

4 Кнопка «Отсрочка старта»

- Выберите программу и нажмите кнопку «Отсрочка старта». На дисплее отображается «H: xx». Например, если на дисплее отображается «H: 05», выполнение выбранной в настоящий момент программы будет отложено на 5 часов. Еще раз нажмите эту кнопку, чтобы увеличить время отложенного старта.
- Отложить время старта можно на период от 1 до 24 часов.
- Для запуска программы с отложенным стартом имеется функция памяти на случай отключения электропитания. Если отключить, а потом включить машину, обратный отсчет времени возобновляется с того момента, когда машина была выключена.
- Если после перехода в режим настройки программы с отложенным стартом в течение 10 секунд не выполнять никакие операции, машина автоматически выходит из этого режима, а на дисплее будут попеременно отображаться код программы и время ее выполнения.

5 Кнопка «Старт/пауза»

- Выбрав программу (и при необходимости настроив отложенный старт), закройте дверцу и нажмите кнопку «Старт/пауза», чтобы запустить программу мойки. Символ «:» в индикаторе времени выполнения программы «X:XX» на дисплее начинает мигать.
- Нажмите кнопку «Старт/пауза» во время цикла мойки (в том числе, если настроена программа с отложенным стартом), чтобы приостановить выполнение программы. Чтобы возобновить программу, еще раз нажмите кнопку «Старт/пауза».
- Если пауза в работе превышает 5 часов подряд, машина автоматически переходит в режим ожидания, а программа мойки завершается.

ПРОГРАММЫ МОЙКИ

Код	Программа	Описание программы	Расход				Параметры	
			Время мойки (минуты)	Порошок (предварительная/основная мойка)	Таблетка	Расход воды (л)	Температура мытья (°C)	Температура ополаскивания (°C)
P1	Эко	Программа для мытья повседневной посуды со слегка подсохшими остатками жирной или вязкой пищи.	220	4/18	1	10	46	51
P2	Интенсивная	Программа для мытья посуды с обильными следами жира или присохшими фрагментами пищи.	170	5/30	1	16	70	60
P3	Быстрая	Программа для мытья не очень жирной посуды сразу же после еды без засохших остатков пищи.	29	25	1	10	45	50
P4	Стекло	Программа для мытья посуды, чувствительной к высоким температурам, со слабыми, легко удаляемыми загрязнениями.	100	30	1	9,5	50	55
P5	Предварительная	Программа позволяет удалить засохшие и вязкие остатки пищи перед началом выбранной основной программы мойки.	15	/	/	3,5	/	/
P6	Самоочистка	Запускайте эту программу для очистки внутренней камеры и системы циркуляции воды для поддержания устройства в чистоте и продления его срока службы.	80	30	1	8	65	55

Код	Программа	Описание программы	Расход				Параметры	
			Время мойки (минуты)	Порошок (предварительная/основная мойка)	Таблетка	Расход воды (л)	Температура мытья (°C)	Температура ополаскивания (°C)
*P7	Верхняя корзина	Программа для мытья небольшого количества умеренно загрязненной посуды после одного приема пищи, возможно, со следами жирной и вязкой пищи. Используются только верхний и средний разбрызгиватели.	125	5/25	1	13,6	60	60
*P8	Нижняя корзина	Программа для мытья небольшого количества умеренно загрязненной посуды после одного приема пищи, возможно, со следами жирной и вязкой пищи. Используются только средний и нижний разбрызгиватели.	125	5/25	1	13,6	60	60

- Всегда выбирайте программу мойки, которая наилучшим образом соответствует количеству, типу и степени загрязнения вашей посуды.
- В реальной ситуации результаты мытья могут варьироваться в зависимости от условий, типа посуды и способа ее размещения в корзинах.

*Эти программы доступны только в модели BDW 6038 Inverter Infolight.


ИСПОЛЬЗОВАНИЕ ОПОЛАСКИВАТЕЛЯ

- Перед использованием всегда читайте все инструкции и меры предосторожности на упаковке ополаскивателя.
- Используйте только ополаскиватели, предназначенные для посудомоечных машин.
- Если при заливании ополаскивателя в отсек он случайно прольется, незамедлительно удалите его сухой тряпкой, чтобы предотвратить чрезмерное пенообразование во время следующего цикла мойки, которое снизит качество мытья посуды.

ДЕЙСТВИЕ ОПОЛАСКИВАТЕЛЯ

Ополаскиватель снижает поверхностное натяжение воды, благодаря чему следы воды не будут оставаться на поверхности посуды, и вода будет быстрее испаряться на этапе сушки, то есть посуда будет лучше сохнуть, а ее поверхность будет оставаться блестящей.

ДОБАВЛЕНИЕ ОПОЛАСКИВАТЕЛЯ

Заливайте ополаскиватель в отсек, когда на дисплее загорается индикатор ополаскивателя .

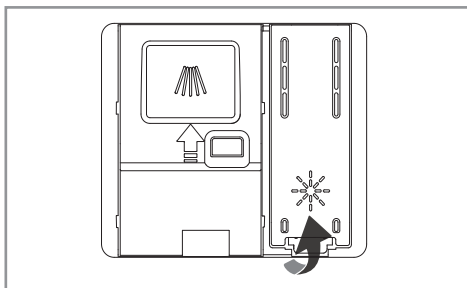
ОСОБЕННОСТИ ИСПОЛЬЗОВАНИЯ ОПОЛАСКИВАТЕЛЯ

- Ополаскиватель можно залить один раз и потом использовать в течение нескольких циклов мойки.
- Следите, чтобы уровень ополаскивателя в отсеке не превышал отметку «MAX».
- Необходимый уровень расхода ополаскивателя можно определить по тому, насколько хорошо посуда высушивается. Если поверхность посуды остается

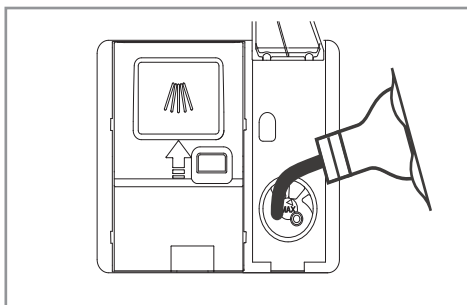
слишком мокрой, используйте больше ополаскивателя. Если же на поверхности посуды остаются бело-голубые разводы, количество ополаскивателя следует уменьшить.

ПРОЦЕДУРА ДОБАВЛЕНИЯ ОПОЛАСКИВАТЕЛЯ

- Откройте отсек ополаскивателя в направлении стрелки



- Залейте ополаскиватель в отсек.



- Закройте крышку отсека ополаскивателя.



НАСТРОЙКА УРОВНЯ РАСХОДА ОПОЛАСКИВАТЕЛЯ

- Включите посудомоечную машину, нажмите одновременно кнопки «Программа» и «Отсрочка старта» и удерживайте их нажатыми 5 секунд. Вы перейдете в режим настройки. Подается звуковой сигнал, и на дисплее отображается настроенный уровень расхода ополаскивателя.
- По умолчанию для ополаскивателя настроен уровень расхода d3, на что указывает индикация «1: d3» на дисплее. Кнопкой «Программа» выберите необходимый вам уровень расхода ополаскивателя. При каждом нажатии кнопки он изменяется в следующей последовательности:
d3 → d4 → d5 → d6 → d7 → d8 → d9 → d0 → d1 → d2 и далее по кругу.
- Выбрав требуемый уровень, нажмите кнопку «Старт/Пауза», чтобы сохранить свои настройки. Посудомоечная машина запоминает выбранное значение и переходит в режим настройки расхода соли. Настройте уровень расхода соли и перейдите к этапу выбора программы мойки.
- Уровень «d0» означает, что ополаскиватель во время цикла мойки не добавляется, но индикатор ополаскивателя гореть не будет.
- Уровень «d3» означает, что во время цикла мойки используется 6 мл ополаскивателя. Чем выше уровень, тем больше дозировка.

МОЮЩЕЕ СРЕДСТВО ДЛЯ ПОСУДОМОЕЧНЫХ МАШИН

- Перед использованием всегда читайте все инструкции и меры предосторожности на упаковке моющего средства.
- Используйте только средства, специально предназначенные для мытья посуды в посудомоечных машинах. Ни в коем случае не используйте жидкое средство для мытья посуды, дезинфицирующие средства и т. д.
- Всегда обращайте внимание на срок годности на упаковке моющего средства. При использовании моющего средства с истекшим сроком годности результаты мытья и высушивания будут ухудшаться.
- При попадании влаги моющее средство может образовывать комки, и это также снижает эффективность посудомоечной машины. Поэтому добавляйте моющее средство в отсек только непосредственно перед началом цикла мойки. В противном случае оно может отсыреть и плохо растворяться.
- При выборе программы быстрой мойки порошок или таблетку моющего средства можно поместить непосредственно в камеру машины, а не в специальный отсек.

ДЕЙСТВИЕ МОЮЩЕГО СРЕДСТВА

Химические компоненты моющего средства (природные ферменты и т. д.) размягчают и разлагают жир и остатки пищи на посуде, поэтому они легче смываются сильными струями воды с поверхности посуды.

СПОСОБ ИСПОЛЬЗОВАНИЯ И ДОЗИРОВКА

- Обязательно добавляйте моющее средство при каждом использовании посудомоечной машины в умеренном, но достаточном количестве.

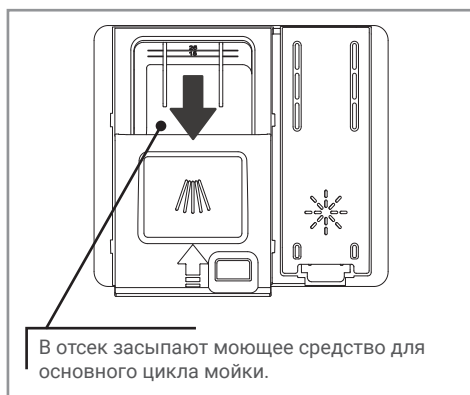
- Рекомендации по дозированию моющего средства для разных программ приводятся в таблице программ мойки.

ПРОЦЕДУРА ДОБАВЛЕНИЯ МОЮЩЕГО СРЕДСТВА

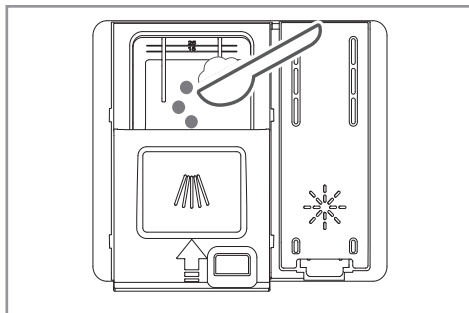
1. Нажмите кнопку отсека для моющего средства.



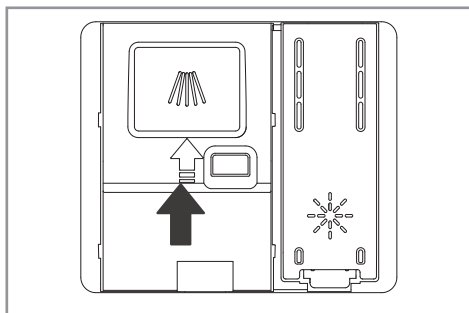
2. Крышка отсека для моющего средства открывается автоматически.



3. Засыпьте моющее средство в отсек посудомоечной машины.



4. Закройте крышку отсека для моющего средства.



СИСТЕМА СМЯГЧЕНИЯ ВОДЫ

- Перед первым использованием посудомоечной машины сначала добавьте соль в отсек для соли, а затем долейте в него приблизительно 400 мл чистой воды.
- Впоследствии, когда загорается индикатор, указывающий на то, что соль закончилась, можно просто добавлять соль. Заливать воду больше не требуется.
- Не добавляйте в отсек для соли моющее средство, ополаскиватель или иные вещества. Они могут повредить систему смягчения воды.
- Используйте только соль, специально предназначенную для посудомоечных машин. Ни в коем случае не используйте пищевую или техническую соль,

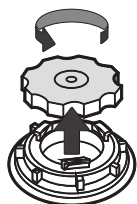
которая может повредить систему смягчения воды и сократить срок службы вашей посудомоечной машины.

- При засыпании соли в систему смягчения воды следите, чтобы вода не вытекла из отсека для соли. Если такое все же произойдет, незамедлительно запустите программу мойки, чтобы удалить все следы соли из камеры машины и предотвратить коррозию ее внутренних элементов.

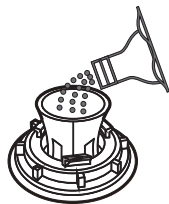
СПОСОБ ИСПОЛЬЗОВАНИЯ И ДОЗИРОВКА

Система смягчения воды работает только в том случае, если в нее засыпана специальная соль, а на дисплее не горит индикатор S . Если этот индикатор загорелся, добавьте специальную соль в систему смягчения воды.

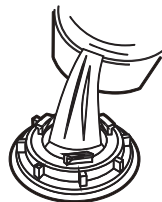
ПРОЦЕДУРА ДОБАВЛЕНИЯ СОЛИ



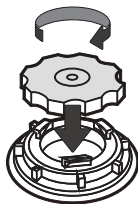
1. Откройте крышку отсека для соли, повернув ее против часовой стрелки.



2. Вставьте воронку для соли в отверстие и засыпьте примерно 800 г специальной соли. Эта соль используется многократно в течение длительного времени.



3. Засыпав соль, залейте в отверстие воду. Следите, чтобы вода не переливалась через край отверстия.



4. Закройте крышку отсека для соли, повернув ее против часовой стрелки. Крышка должна быть закрыта плотно, чтобы соль не попала в камеру и не привела к появлению коррозии на ее поверхностях.

ПРОЦЕДУРА НАСТРОЙКИ УРОВНЯ РАСХОДА СОЛИ

- Включите посудомоечную машину, нажмите одновременно кнопки «Программа» и «Отсрочка старта» и удерживайте их нажатыми 5 секунд. Вы перейдете в режим настройки. Подается звуковой сигнал.
- Сначала на дисплее отображается уровень расхода ополаскивателя. Завершив настройку уровня расхода ополаскивателя, вы перейдете к настройке уровня расхода соли. По умолчанию настроен уровень h3, на что указывает индикация «2: h3» на дисплее. Кнопкой «Программа» выберите необходимый уровень расхода соли. При каждом нажатии этой кнопки он изменяется в следующей последовательности:
h3 → h4 → h5 → h6 → h1 → h2 и далее по кругу.
- Выбрав требуемый уровень, нажмите кнопку «Старт/Пауза», чтобы сохранить свои настройки. Посудомоечная машина запоминает выбранное значение.
- При выборе уровня «h1» смягчение воды не выполняется, но индикатор отсутствия соли не горит.
- Регенерация системы смягчения воды занимает приблизительно 15 минут после завершения программы мойки.
- Через 15 минут на дисплее мигает время «0:00», после чего посудомоечная машина автоматически выключается.

ТАБЛИЦА РЕКОМЕНДУЕМОГО УРОВНЯ РАСХОДА СОЛИ

- В следующей таблице приведена зависимость между жесткостью воды и уровнем расхода соли для разных регионов.
- Получите информацию о жесткости воды у вас дома в своей водопроводной компании и настройте соответствующий уровень расхода соли согласно информации, приведенной в следующей таблице.
- После настройки уровня расхода соли смягчение воды в посудомоечной машине выполняется автоматически в соответствии с настроенным уровнем.

Жесткость воды				Уровень
°dH	°fH	°CLARKE	ммол/л	
0–5	0–9	0–6	0–0,9	h1
6–11	10–20	7–14	1,0–2,0	h2
12–17	21–30	15–21	2,1–3,0	*h3
18–22	31–40	22–28	3,1–4,0	h4
23–34	41–60	29–42	4,1–6,1	h5
35–45	61–98	43–69	6,2–8,0	h6

1 °dH = 1,78 °fH = 1,25 °CLARKE = 0,178 ммол/л

*Заводская настройка уровня расхода соли в системе смягчения воды: h3

РЕКОМЕНДАЦИИ ПО ЗАГРУЗКЕ ПОСУДЫ

ПОСУДА, НЕ ПРЕДНАЗНАЧЕННАЯ ДЛЯ МЫТЬЯ В ПОСУДОМОЕЧНОЙ МАШИНЕ

- Деревянная посуда
- Хрупкая, антикварная посуда, изделия ручной работы и стеклянные изделия с нанесенным на них рисунком
- Изделия из нетермостойкого пластика
- Медная или оловянная посуда
- Посуда, загрязненная сажей, воском, смазкой или различными пигментами
- Изделия из алюминия в сочетании с моющими средствами с высоким содержанием щелочи или кислоты, особенно если речь идет о промышленных моющих средствах
- Глазурированная посуда и кухонные принадлежности из алюминия и серебра могут при мытье в посудомоечной машине изменять свой цвет или выцветать.
- Некоторые виды стекла (например, хрусталь) после частого мытья в посудомоечной машине могут мутнеть.

ВОЗМОЖНЫЕ ПРИЧИНЫ ПОВРЕЖДЕНИЯ ИЗДЕЛИЙ ИЗ СТЕКЛА

- Вид стекла или особенности производственного процесса
- Химический состав моющего средства
- Температура воды в выбранном цикле мойки

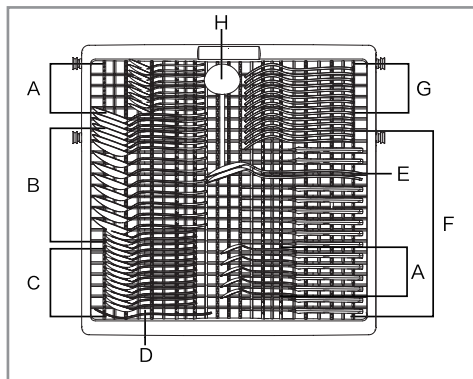
Рекомендации

- Мойте в посудомоечной машине только изделия из стекла и фарфора, имеющие маркировку, подтверждающую их пригодность для мытья в посудомоечной машине.
- Используйте только мягкое моющее средство, не повреждающее посуду.
- После завершения цикла мойки извлекайте изделия из стекла, ножи и вилки из посудомоечной машины как можно скорее.

РАЗМЕЩЕНИЕ ПОСУДЫ

- Страхивайте с посуды крупные фрагменты пищи. Предварительно ополаскивать посуду не требуется.
- Ставьте посуду устойчиво, чтобы она не опрокинулась.
- Всегда устанавливайте посуду отверстиями вниз.
- Изогнутые или выпуклые предметы можно размещать под наклоном, чтобы с них лучше стекала вода.
- Следите, чтобы ничего не мешало вращению верхнего и нижнего разбрызгивателей.
- Не мойте в посудомоечной машине мелкие предметы, которые могут провалиться сквозь прутья корзины.
- Не кладите столовые приборы вплотную друг к другу или друг на друга.

СХЕМА РАЗМЕЩЕНИЯ ПОСУДЫ В ВЕРХНЕЙ КОРЗИНЕ



- A — чайные ложки
- B — столовые ложки
- C — десертные ложки
- D — сервировочная вилка
- E — сервировочные ложки
- F — ножи
- G — вилки
- H — поварешка

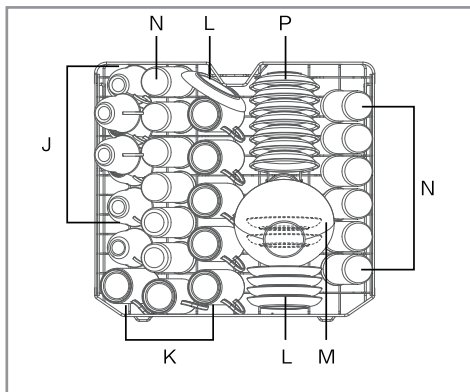
Приведенное изображение относится только к модели BDW 6038 Inverter Infolight.

В модели BDW 6026 Inverter Infolight столовые приборы необходимо ставить в корзину для столовых приборов.



Корзина для столовых приборов

СХЕМА РАЗМЕЩЕНИЯ ПОСУДЫ В СРЕДНЕЙ КОРЗИНЕ



- J — чашки
- K — кружки
- L — блюда
- M — стеклянная миска
- N — стаканы
- P — пиалы/креманки

В модели BDW 6026 Inverter Infolight эта корзина является верхней.

Складная полка для чашек

Полку для чашек и пространство под ней можно использовать для размещения небольших кружек и стаканов. Туда также можно положить крупные кухонные принадлежности, такие как лопатка для переворачивания пищи, поварешка или сервировочная ложка. Если полка для чашек не нужна, ее можно сложить.

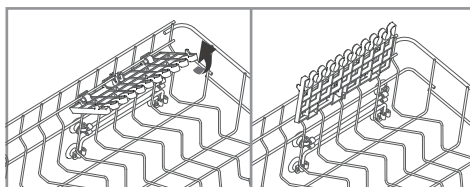
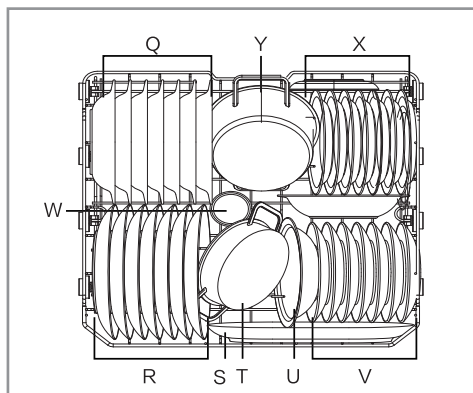


СХЕМА РАЗМЕЩЕНИЯ ПОСУДЫ В НИЖНЕЙ КОРЗИНЕ



- Q – суповые тарелки
- R – обеденные тарелки
- S – овальное блюдо
- T – форма для запекания
- U – меламиновая миска
- V – десертные тарелки
- W – стакан
- Y – небольшая кастрюля
- X – меламиновые десертные тарелки



Размещение
корзины для
столовых
приборов.



ПРИМЕЧАНИЕ

Сильно загрязненную посуду (например, кастрюли) рекомендуется ставить в нижнюю корзину. Посуда в этой корзине отмывается особенно хорошо благодаря более сильному струям воды.

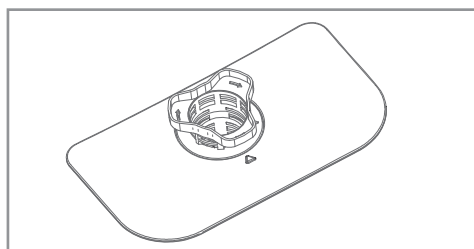
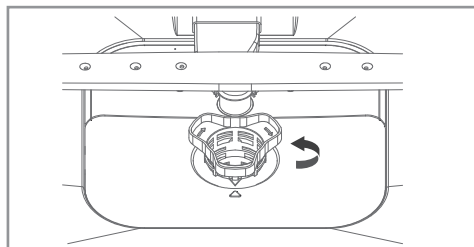
ЧИСТКА И ТЕХНИЧЕСКОЕ ОБСЛУЖИВАНИЕ

ОЧИСТКА ФИЛЬТРОВ

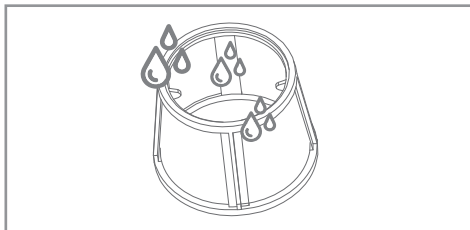
Система фильтрации предотвращает попадание в сливной насос посторонних объектов вместе с водой. Такие посторонние объекты могут привести к засорению системы фильтрации. Система фильтрации состоит из цилиндрического сетчатого фильтра, плоского сетчатого фильтра и фильтра тонкой очистки.

После каждого цикла мойки проверяйте, не остались ли на фильтрах какие-либо остатки пищи.

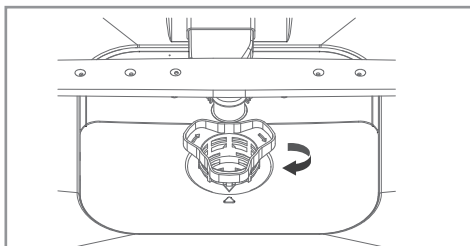
1. Выкрутите цилиндрический фильтр и извлеките из машины весь узел фильтров.



2. Удалите все загрязнения и тщательно промойте фильтр водой.



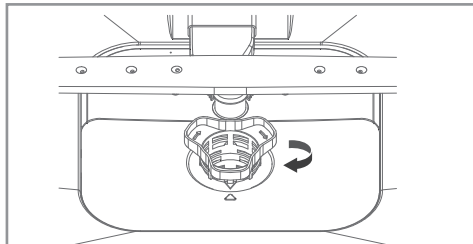
3. Установите фильтр на место, выполнив предыдущую процедуру в обратном порядке. Обязательно совместите между собой символы стрелки.



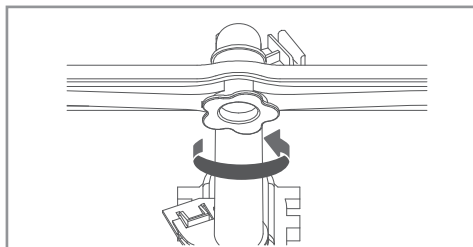
ОЧИСТКА РАЗБРЫЗГИВАТЕЛЕЙ

Попавшая в воду грязь может привести к засорению разбрызгивателей.

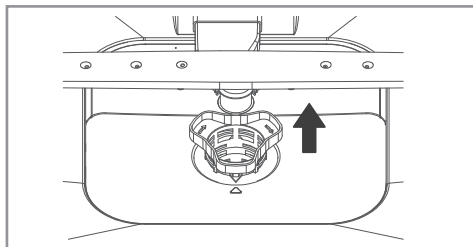
1. Проверьте, не засорены ли форсунки в разбрызгивателе.



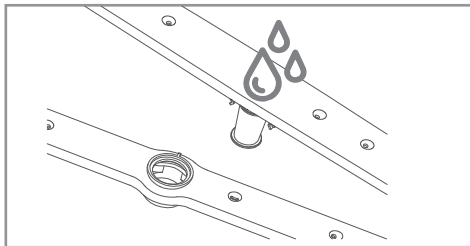
2. Ослабьте крепление верхнего разбрызгивателя.



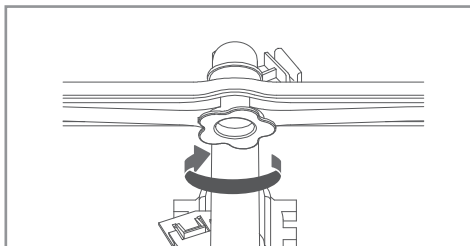
3. Снимите нижний разбрызгиватель, потянув его вверх.



4. Тщательно промойте разбрызгиватели водой.



5. Установите разбрызгиватели на место.



ПОИСК И УСТРАНЕНИЕ НЕИСПРАВНОСТЕЙ


РАСПРОСТРАНЕННЫЕ ПРОБЛЕМЫ И СПОСОБ ИХ УСТРАНЕНИЯ

Проблема	Возможная причина	Способ устранения
На посудомоечную машину не подается напряжение.	Посудомоечная машина не подключена к электросети.	Убедитесь, что вилка устройства правильно вставлена в розетку.
Плохо сливается вода.	Засорились фильтры.	Проверьте фильтр и при необходимости очистите его.
	Образовались засоры в сливном шланге или в канализационной трубе.	Проверьте и при необходимости прочистите сливной шланг и канализационные трубы, чтобы обеспечить хороший слив воды.
В камере посудомоечной машины раздаётся стук.	Возможно, посуда мешает вращению разбрызгивателей.	Приостановите цикл мойки и переложите те предметы, которые препятствуют вращению разбрызгивателей.
Не внутренних стенках моечной камеры остались небольшие капли воды.	Это нормально и не является неисправностью посудомоечной машины.	Можно выбрать программу мойки, включающую этап сушки.
Посуда не высохла.	В отсеке закончился ополаскиватель или его недостаточно.	Залейте специальный ополаскиватель для посудомоечных машин.
	Отдельные предметы лежат друг на друге.	Все предметы посуды должны лежать по отдельности.
	Программа мойки еще не завершилась, или же была выбрана неподходящая программа.	Дождитесь завершения выполнения программы; выбирайте программу с функцией автоматического открывания дверцы.
	Закончился срок годности ополаскивателя/другой ополаскиватель оказался менее эффективным.	Не используйте ополаскиватель с истекшим сроком годности.
	Вода скопилась в углублениях посуды.	Размещайте посуду правильно. Если посуда имеет углубления, ее необходимо устанавливать загрязненной стороной вниз и немного под наклоном.

Проблема	Возможная причина	Способ устранения
Посуда осталась грязной.	Посуда поставлена слишком плотно или отдельные предметы лежат друг на друге.	См. инструкции в главе «Рекомендации по загрузке посуды». Не устанавливайте отдельные предметы вплотную друг к другу. Между ними необходимо оставлять небольшой зазор, чтобы струи воды попадали на все поверхности.
	Было использовано недостаточно моющего средства.	См. рекомендации по дозировке моющего средства для разных программ мойки. Используйте только средства, предназначенные для посудомоечных машин.
	Что-то мешает вращению разбрызгивателей.	Убедитесь, что никакие предметы не упали вниз через прутья корзины, верните их обратно и убедитесь, что вращению разбрызгивателей больше ничего не мешает.
	Засорены фильтры или форсунки разбрызгивателей.	Регулярно очищайте разбрызгиватели, фильтры и саму посудомоечную машину.
	Была выбрана неподходящая программа мойки.	Выберите более длинную программу мойки или мойку на более высокой температуре.
Моющее средство осталось в отсеке для моющих средств.	Посуда, помещенная в корзину, мешает открыванию крышки отсека для моющих средств.	См. инструкции в главе «Рекомендации по загрузке посуды». Следите, чтобы посуда в корзине не влияла на нормальное открывание крышки отсека с моющим средством.
	Что-то мешает вращению разбрызгивателей, и струя воды не попадает на отсек с моющим средством.	Убедитесь, что никакие предметы не упали вниз через прутья корзины, верните их обратно в корзину и убедитесь, что вращению разбрызгивателей ничего не мешает.
Во время работы машины раздаются различные звуки.	Это может быть звук при открывании крышки отсека для моющих средств, звуки, возникающие во время мытья посуды, или звук сливаемой воды.	Во время работы машина может издавать некоторые небольшие шумы. Это нормально.

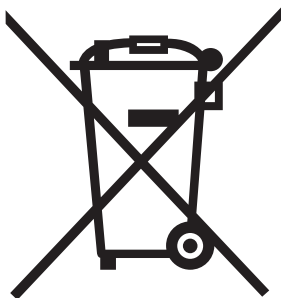
ТАБЛИЦА РАСПРОСТРАНЕННЫХ КОДОВ ОШИБОК

	Описание ошибки	Возможные причины	Способ устранения
E1	Неисправность системы подачи воды: на дисплее мигает код ошибки «E1», подается предупреждающий звуковой сигнал.	Слишком низкий напор воды, или водопроводный кран не открыт.	<ul style="list-style-type: none"> • Проверьте водопроводный кран и откройте его. • Убедитесь, что напор воды в водопроводе больше 0,04 МПа. • Убедитесь, что заливной шланг не перегибается. • Обратитесь для ремонта к квалифицированному специалисту
E2	Неисправность датчика температуры: на дисплее мигает код ошибки «E2», подается предупреждающий звуковой сигнал.	На датчике температуры возникло короткое замыкание.	Обратитесь для ремонта к квалифицированному специалисту.
E3	Неисправность системы нагрева воды: на дисплее мигает код ошибки «E3», подается предупреждающий звуковой сигнал.	В системе нагрева воды возникла поломка.	Обратитесь для ремонта к квалифицированному специалисту.
E4	Ошибка обмена данными: на дисплее мигает код ошибки «E4», подается предупреждающий звуковой сигнал.	Проблема подключения между основной платой управления и платой управления дисплея.	Обратитесь для ремонта к квалифицированному специалисту.
E5	Утечка воды: на дисплее мигает код ошибки «E5», подается предупреждающий звуковой сигнал.	Произошла утечка воды.	<ul style="list-style-type: none"> • Отключите устройство от электросети и перекройте подачу воды. • Прочистите сливной шланг, убедитесь, что он не поврежден и не перегибается. • Убедитесь, что посудомоечная машина стоит на ровной поверхности. • Обратитесь для ремонта к квалифицированному специалисту

	Описание ошибки	Возможные причины	Способ устранения
E6	Неисправность перепускного клапана: на дисплее мигает код ошибки «E6», подается предупреждающий звуковой сигнал.	Сбои в работе привода водораспределительного клапана.	Обратитесь для ремонта к квалифицированному специалисту.
E7	Неисправность впускного клапана: на дисплее мигает код ошибки «E7», подается предупреждающий звуковой сигнал.	Проблемы в работе впускного электромагнитного клапана.	Обратитесь для ремонта к квалифицированному специалисту.
E9	Неисправность двигателя посудомоечной машины: на дисплее мигает код ошибки «E9», подается предупреждающий звуковой сигнал.	Сбои в работе двигателя посудомоечной машины.	Обратитесь для ремонта к квалифицированному специалисту.
	Напоминание о необходимости засыпать соль	В системе смягчения воды осталось слишком мало соли.	Для устранения проблемы засыпьте соль в систему смягчения воды.
	Напоминание о необходимости залить ополаскиватель	Осталось слишком мало ополаскивателя.	Для устранения проблемы залейте в посудомоечную машину ополаскиватель.

УТИЛИЗАЦИЯ

- Приступая к утилизации отслужившей свой срок посудомоечной машины извлеките вилку из розетки. Затем отрежьте шнур электропитания как можно ближе к устройству, чтобы предотвратить ее случайное включение.
- Соблюдайте необходимые меры безопасности при обращении с упаковочными материалами. Не позволяйте детям играть с упаковочными материалами или элементами упаковки. Картонные коробки и полиэтилен представляют опасность удушья.
- Перед утилизацией этого устройства обязательно снимите дверцу, чтобы дети и небольшие животные не смогли закрыться внутри.



Маркировка на этом устройстве соответствует Директиве ЕС 2012/19/EU по утилизации отходов электрического и электронного оборудования.

Отходы электрического и электронного оборудования содержат как загрязняющие вещества, которые могут отрицательным образом влиять на экологию, так и базовые компоненты, подлежащие повторному использованию. Такие отходы необходимо правильно обрабатывать, чтобы, с одной стороны, должным образом утилизировать все вредные токсичные вещества, а с другой — извлечь и повторно использовать все материалы, пригодные для вторичного использования. Мы все можем способствовать тому, чтобы отходы электрического и электронного оборудования не загрязняли окружающую среду.

Для этого:

- ни в коем случае не утилизируйте отслужившее свой срок электрическое и электронное оборудование вместе с обычными бытовыми отходами;
- сдавайте отслужившие свой срок электробытовые приборы в специальные пункты приема таких отходов, организованные местными органами власти или официально зарегистрированными компаниями.

Во многих странах доступна услуга вывоза крупной бытовой техники для ее последующей утилизации. Кроме того, во многих странах при покупке нового устройства продавец может или даже обязан бесплатно вывести ваше старое устройство при условии, что оно выполняет те же функции, что и новое.

ТЕХНИЧЕСКИЕ ХАРАКТЕРИСТИКИ

Модель	BDW 6026 Inverter Infolight BDW 6038 Inverter Infolight
Номинальное напряжение/частота	220 В, 50 Гц
Индекс энергоэффективности ^(а)	49,9
Класс энергоэффективности ^(а)	D ^(в) /A+++
Индекс эффективности мойки ^(а)	1,13
Индекс эффективности сушки ^(а)	1,08
Номинальная мощность	1850 Вт
Потребление электроэнергии в кВт на цикл для программы «Эко» (с заливанием холодной воды). Фактическое потребление электроэнергии зависит от того, каким образом будет использоваться устройство.	0,747 кВт/цикл
Расход воды в литрах на цикл для программы «Эко». Фактический расход воды зависит от того, каким образом будет использоваться устройство, а также от жесткости воды.	9,8 л
Продолжительность программы (ч:мм) ^(а)	3:40
Тип	Встраиваемая
Уровень шума (дБА относительно 1 пВт)	49
Класс шумности ^(а)	C ^(в)
Потребление электроэнергии при выключении	0,49 Вт
Потребление электроэнергии в режиме ожидания	0,49 Вт
Потребление электроэнергии при отложенном старте (если применимо)	2,00 Вт
Давление воды на входе	0,04–1,00 МПа
Номинальная нагрузка ^(а)	12 комплектов (BDW 6026 Inverter Infolight)
	14 комплектов (BDW 6038 Inverter Infolight)
Вес нетто	35 кг
Габариты (Ш x Г x В)	598x554x815 (мм)

(а) для программы «Эко».

(б) изменения этих пунктов не попадают под действие пункта 4 статьи 4 регламента (ЕС) 2017/1369.

(в) если содержимое этой ячейки автоматически генерируется на основе базы данных продукта, поставщику не требуется вносить эти данные.