



GPS Action Remote


**User Manual • Užívateľský manuál •
Užívateľský manuál • Használati utasítás •
Benutzerhandbuch**

English	3 - 11
Čeština	12 - 20
Slovenčina	21 - 29
Magyar	30 - 38
Deutsch	39 - 47

Dear customer,

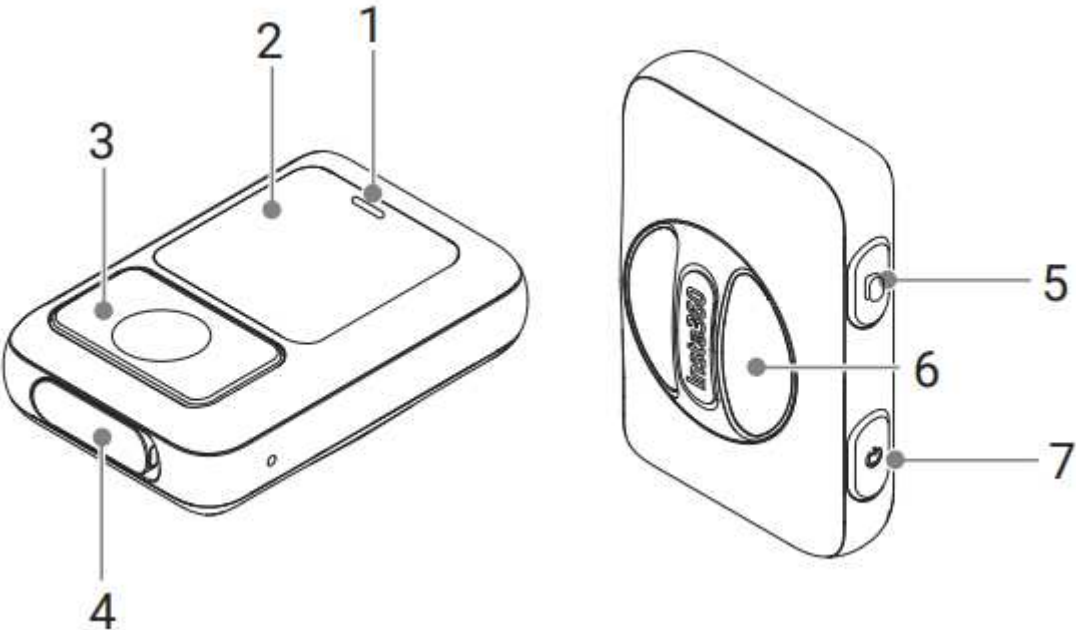
Thank you for purchasing our product. Please read the following instructions carefully before first use and keep this user manual for future reference. Pay particular attention to the safety instructions. If you have any questions or comments about the device, please contact the customer line.

 www.alza.co.uk/kontakt

 +44 (0)203 514 4411

Importer Alza.cz a.s., Jankovcova 1522/53, Holešovice, 170 00 Prague 7, www.alza.cz

Overview



- 1. Status Indicator
- 2. Status Screen
- 3. Shutter Button
- 4. Type-C Port
- 5. Mode Button
- 6. Turntable
- 7. Power Button



Selfie Stick Strap

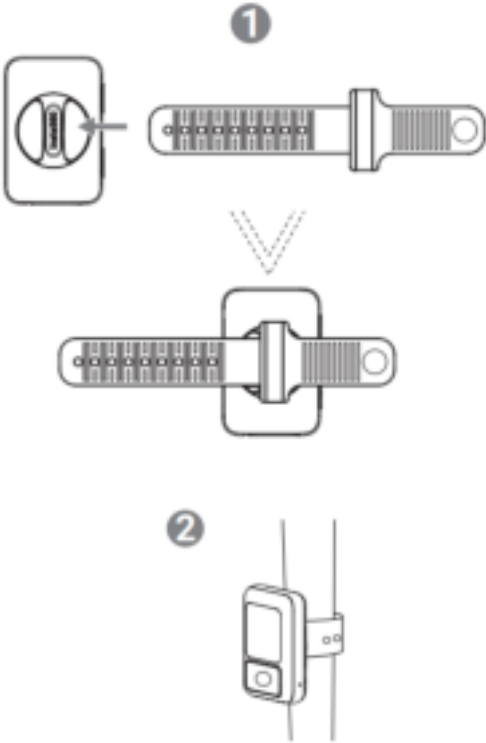


Wrist Strap

Installation

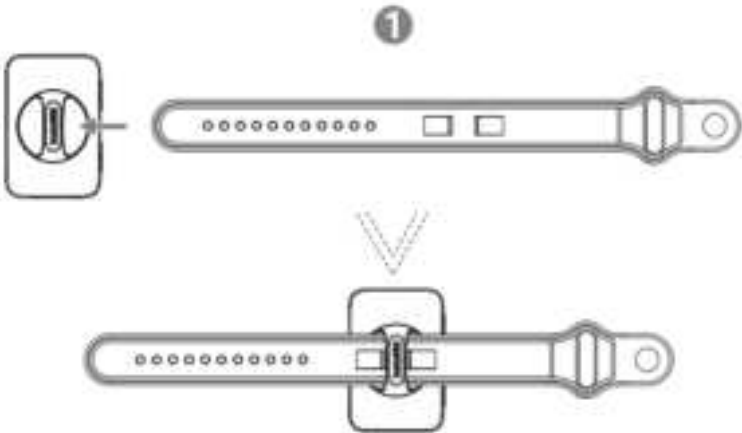
Installed to a selfie stick

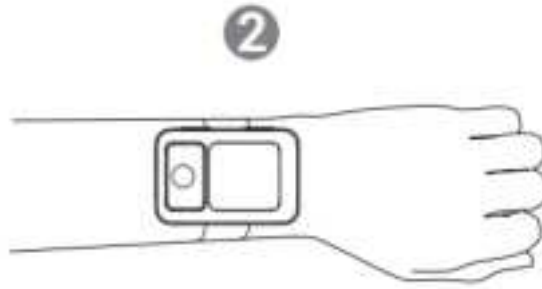
Thread the selfie stick belt through the slot of the turntable until it sticks to the groove. Install the strap to the selfie stick.



Installed to a wrist

Pass the wrist strap through the slot of the turntable until it sticks to the groove. Install the strap on your wrist.





Pairing and Connecting

Pair and connect the GPS Action Remote with your camera

1. Press the power button on the camera to turn it on.
2. Click Settings > Bluetooth Remote on the camera.
3. Press the power button on the GPS Action Remote to turn it on.
4. Press the Shutter Button to choose Pair New on the GPS Action Remote to start searching. Press it again to choose a desired camera and begin pairing. When the GPS Action Remote's screen displays Connected, pairing is successful.

Important:

- Be sure that your camera's firmware has been updated to the latest official version.
- The remote can be used up to 65.6ft (20m) in optimal conditions.
- The GPS Action Remote is compatible with Insta360 action cameras including but not limited to Insta360 X2, X3 and ONE RS.
- The GPS Action Remote can control up to 4 cameras at a time. The camera recognizes only one remote at a time.
- After connecting for the first time, your remote can control to the camera automatically within its effective range without repeating the pairing steps.
- Once the remote and the camera are connected, the remote's button will have the same functions as on the camera. For the detailed button's functions, please refer to the related camera's QuickStart Guide.

How to Use

Take photos or videos

1. Press the Mode Button on the GPS Action Remote to display the mode screen.
2. Repeatedly Press the Mode Button to choose a desired mode.
3. Press the Shutter Button on the GPS Action Remote to take a photo or start recording and click the shutter button again to stop recording.

Note: When connected with several cameras, pressing the Mode Button, it will change between Photo, Video and TimeShift mode.

Turn off







Press and hold the Power Button for 3s to turn off the camera. Press and hold it for 6s to turn off the remote.

Language

To change the language on the Status Screen, press the Shutter Button to choose Language. Then press it to choose the desired language.

GPS Feature

When the GPS Action Remote is on, it will automatically search for GPS signals.

Searching for GPS signal	GPS 
No GPS signals	GPS 
GPS signals	GPS  GPS  GPS  GPS 

Tips:

- To find a strong GPS signal, please place the remote in a spacious outdoor setting.
- Be sure to hold or mount the remote with the top facing upward.
- It can take up to a minute to establish a signal (with no interference or obstructions).

Reset

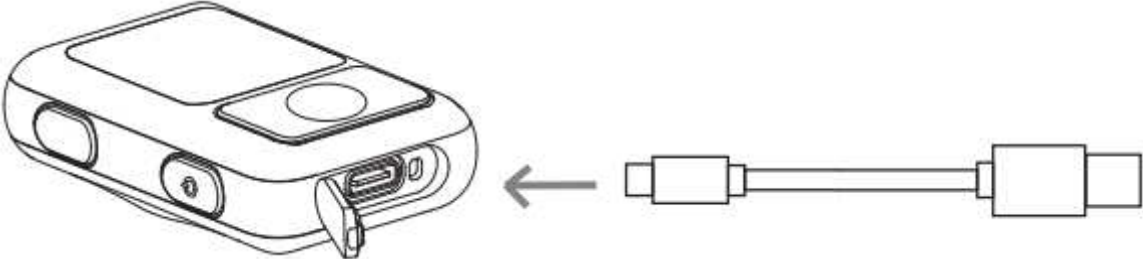
To reset the GPS Action Remote, press the Shutter Button to choose Reset > Yes.

Note:

- The GPS Action Remote contains sensitive components. Do not drop, disassemble, crush, microwave, or insert foreign object into the product.
- Avoid dramatic changes in temperature or humidity when using the remote as condensation may form on or within the product.
- Do not cover the top of the GPS Action Remote with hands or other objects when using it.

Charging

- 1. Open the Type-c port cover at the bottom of the GPS Action Remote.
- 2. Use the attached charging cable to connect the Type-c port to charge the GPS Action Remote.



Note: Please use a 5V/1A power adapter to charge the GPS Action Remote.

Specifications

Connection	Bluetooth 5.0
Effective Range	65.6 ft (20m)
Battery	485mAh
Work environment	-20°C ~ 40°C (-4°F to 104°F)
Charging environment	-20°C ~ 45°C (-4°F to 113°F)
Waterproof	IPX8 (up to 16ft)

Warranty Conditions

A new product purchased in the Alza.cz sales network is guaranteed for 2 years. If you need repair or other services during the warranty period, contact the product seller directly, you must provide the original proof of purchase with the date of purchase.

The following are considered to be a conflict with the warranty conditions, for which the claimed claim may not be recognized:

- Using the product for any purpose other than that for which the product is intended or failing to follow the instructions for maintenance, operation, and service of the product.
- Damage to the product by a natural disaster, the intervention of an unauthorized person or mechanically through the fault of the buyer (e.g., during transport, cleaning by inappropriate means, etc.).
- Natural wear and aging of consumables or components during use (such as batteries, etc.).
- Exposure to adverse external influences, such as sunlight and other radiation or electromagnetic fields, fluid intrusion, object intrusion, mains overvoltage, electrostatic discharge voltage (including lightning), faulty supply or input voltage and inappropriate polarity of this voltage, chemical processes such as used power supplies, etc.
- If anyone has made modifications, modifications, alterations to the design or adaptation to change or extend the functions of the product compared to the purchased design or use of non-original components.

EU Declaration of Conformity

Identification data of the manufacturer's / importer's authorized representative:

Importer: Alza.cz a.s.

Registered office: Jankovcova 1522/53, Holešovice, 170 00 Prague 7

CIN: 27082440

Subject of the declaration:

Title: Remote Control

Model / Type: Insta360 GPS Action Remote

The above product has been tested in accordance with the standard(s) used to demonstrate compliance with the essential requirements laid down in the Directive(s):

Directive No. 2014/53/EU

Directive No. 2011/65/EU as amended 2015/863/EU



WEEE

This product must not be disposed of as normal household waste in accordance with the EU Directive on Waste Electrical and Electronic Equipment (WEEE - 2012/19 / EU). Instead, it shall be returned to the place of purchase or handed over to a public collection point for the recyclable waste. By ensuring this product is disposed of correctly, you will help prevent potential negative consequences for the environment and human health, which could otherwise be caused by inappropriate waste handling of this product. Contact your local authority or the nearest collection point for further details. Improper disposal of this type of waste may result in fines in accordance with national regulations.



Vážený zákazníku,

Děkujeme vám za zakoupení našeho produktu. Před prvním použitím si prosím pečlivě přečtete následující pokyny a uschovejte si tento návod k použití pro budoucí použití. Zvláštní pozornost věnujte bezpečnostním pokynům. Pokud máte k přístroji jakékoli dotazy nebo připomínky, obraťte se na zákaznickou linku.



www.alza.cz/kontakt

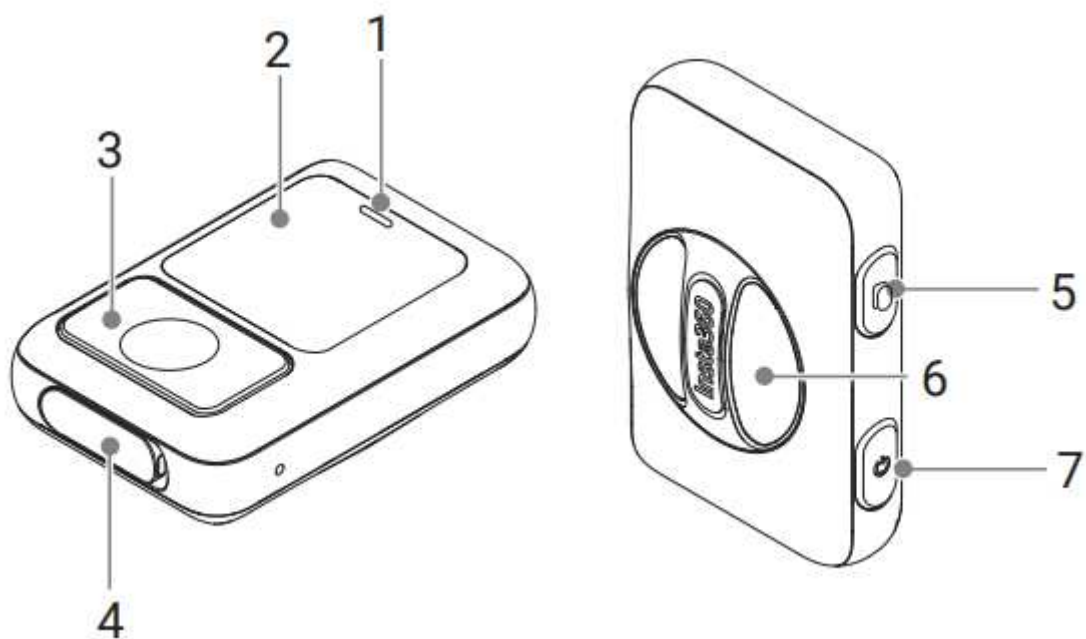


+420 225 340 111

Dovozce

Alza.cz a.s., Jankovcova 1522/53, Holešovice, 170 00 Praha 7, www.alza.cz

Přehled



1. Indikátor stavu
2. Stavová obrazovka
3. Spoušť
4. Port typu C
5. Tlačítko režimu
6. Točna
7. Tlačítko napájení



Řemínek na selfie tyč

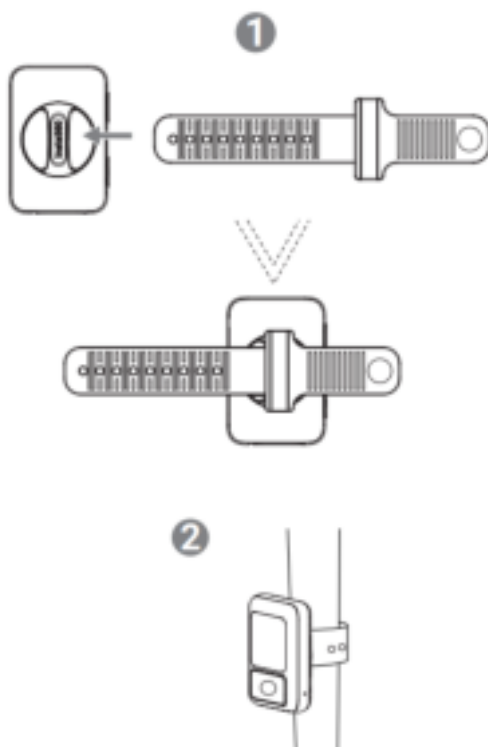


Řemínek na zápěstí

Instalace

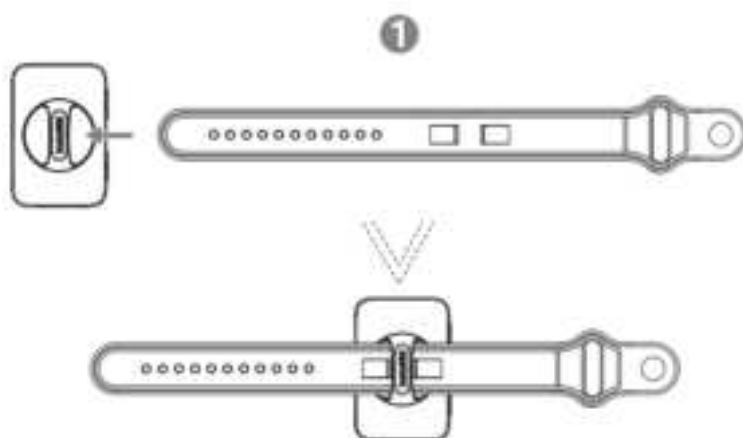
Instalace na selfie tyč

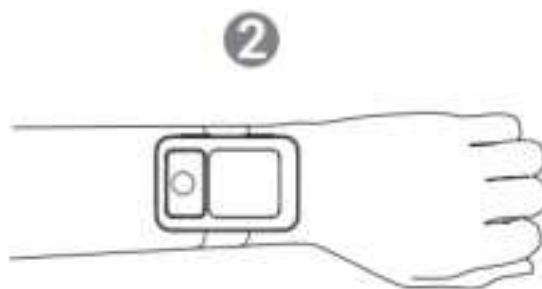
Provlékněte řemen selfie tyče drážkou točny, dokud nezapadne do drážky. Připevněte řemínek k selfie tyči.



Instalace na zápěstí

Prostrčte řemínek na zápěstí drážkou točny, dokud nezapadne do drážky. Nasadte řemínek na zápěstí.





Párování a připojení

Spárování a připojení dálkového ovladače GPS Action Remote k fotoaparátu

1. Stisknutím tlačítka napájení na fotoaparátu jej zapněte.
2. Klikněte na Nastavení > Dálkové ovládání Bluetooth na fotoaparátu.
3. Stisknutím tlačítka napájení na dálkovém ovladači GPS Action Remote jej zapněte.
4. Stisknutím tlačítka spouště vyberte na dálkovém ovladači GPS Action Remote možnost Pair New a začněte vyhledávat. Dalším stisknutím tlačítka vyberte požadovaný fotoaparát a zahajte párování. Když se na obrazovce dálkového ovladače GPS Action Remote zobrazí Connected (Připojeno), je párování úspěšné.

Důležité:

- Ujistěte se, že firmware fotoaparátu byl aktualizován na nejnovější oficiální verzi.
- Dálkový ovladač lze za optimálních podmínek používat až do vzdálenosti 20 m.
- Dálkový ovladač GPS Action Remote je kompatibilní s akčními kamerami Insta360, mimo jiné s kamerami Insta360 X2, X3 a ONE RS.
- Dálkový ovladač GPS Action Remote může ovládat až 4 kamery najednou. Fotoaparát rozpozná vždy pouze jeden dálkový ovladač.
- Po prvním připojení může dálkový ovladač automaticky ovládat fotoaparát v jeho účinném dosahu, aniž by bylo nutné opakovat kroky párování.
- Po připojení dálkového ovladače a fotoaparátu budou mít tlačítka dálkového ovladače stejné funkce jako na fotoaparátu. Podrobné informace o funkcích tlačítek naleznete ve stručném průvodci k příslušnému fotoaparátu.

Používání

Pořizování fotografií nebo videí

1. Stisknutím tlačítka Mode na dálkovém ovladači GPS Action Remote zobrazíte obrazovku režimu.
2. Opakovaným stisknutím tlačítka Mode zvolte požadovaný režim.
3. Stisknutím tlačítka spouště na dálkovém ovladači GPS Action Remote pořídíte fotografii nebo spustíte nahrávání a opětovným stisknutím tlačítka spouště nahrávání zastavíte.

Poznámka: Při připojení několika kamer se po stisknutí tlačítka Mode přepíná mezi režimy Photo, Video a TimeShift.

Vypnout

Stisknutím a podržením tlačítka napájení po dobu 3 s fotoaparát vypnete. Stisknutím a podržením po dobu 6 s vypnete dálkový ovladač.

Jazyk

Chcete-li změnit jazyk na stavové obrazovce, stiskněte tlačítko spouště a vyberte možnost Jazyk. Poté stisknutím zvolte požadovaný jazyk.

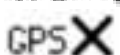
Funkce GPS

Když je dálkový ovladač GPS Action Remote zapnutý, automaticky vyhledává signály GPS.

Vyhledávání signálu GPS



Žádné signály GPS



Signály GPS



Tipy:

- Chcete-li najít silný signál GPS, umístěte dálkový ovladač do prostorného venkovního prostředí.
- Ujistěte se, že dálkový ovladač držíte nebo montujete horní stranou směrem nahoru.
- Navázání signálu může trvat až minutu (bez rozhraní nebo překážek).

Obnovení

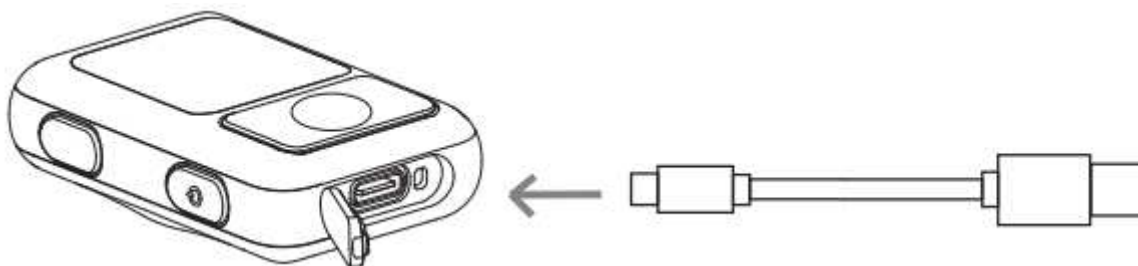
Chcete-li dálkový ovladač GPS Action Remote resetovat, stiskněte tlačítko spouště a vyberte možnost Resetovat > Ano.

Poznámka:

- Dálkové ovládání GPS Action Remote obsahuje citlivé součásti. Pozor na pády, zařízení nerozebírejte a nekládejte do něj cizí předměty. Nevkládejte do mikrovlnné trouby.
- Při používání dálkového ovladače se vyhněte prudkým změnám teploty nebo vlhkosti - mohlo dojít ke kondenzaci vlhkosti na nebo uvnitř výrobku.
- Při používání dálkového ovladače GPS Action Remote nezakrývejte jeho horní část rukama ani jinými předměty.

Nabíjení

1. Otevřete kryt portu typu C na spodní straně dálkového ovladače GPS Action Remote.
2. Pomocí přiloženého nabíjecího kabelu připojte port Type-c a nabíjejte dálkový ovladač GPS Action Remote.



Poznámka: K nabíjení dálkového ovladače GPS Action Remote použijte napájecí adaptér 5V/1A.

Technické specifikace

Připojení	Bluetooth 5.0
Efektivní rozsah	65,6 stop (20 m)
Baterie	485 mAh
Pracovní prostředí	-20°C ~ 40°C (-4°F až 104°F)
Nabíjecí prostředí	-20°C ~ 45°C (-4°F až 113°F)
Vodotěsné	IPX8 (do 16 stop)

Záruční podmínky

Na nový výrobek zakoupený v prodejní síti Alza.cz se vztahuje záruka 2 roky. V případě potřeby opravy nebo jiného servisu v záruční době se obraťte přímo na prodejce výrobku, je nutné předložit originální doklad o koupi s datem nákupu.

Za rozpor se záručními podmínkami, pro který nelze reklamaci uznat, se považují následující skutečnosti:

- Používání výrobku k jinému účelu, než pro který je výrobek určen, nebo nedodržování pokynů pro údržbu, provoz a servis výrobku.
- Poškození výrobku živelnou pohromou, zásahem neoprávněné osoby nebo mechanicky vinou kupujícího (např. při přepravě, čištění nevhodnými prostředky apod.).
- přirozené opotřebení a stárnutí spotřebního materiálu nebo součástí během používání (např. baterií atd.).
- Působení nepříznivých vnějších vlivů, jako je sluneční záření a jiné záření nebo elektromagnetické pole, vniknutí kapaliny, vniknutí předmětu, přepětí v síti, elektrostatický výboj (včetně blesku), vadné napájecí nebo vstupní napětí a nevhodná polarita tohoto napětí, chemické procesy, např. použité zdroje atd.
- Pokud někdo provedl úpravy, modifikace, změny konstrukce nebo adaptace za účelem změny nebo rozšíření funkcí výrobku oproti zakoupené konstrukci nebo použití neoriginálních součástí.

EU prohlášení o shodě

Identifikační údaje zplnomocněného zástupce výrobce/dovozce:

Dovozce: Alza.cz a.s.

Sídlo společnosti: Jankovcova 1522/53, Holešovice, 170 00 Praha 7.

IČO: 27082440

Předmět prohlášení:

Název: Dálkové ovládání

Model / typ: Insta360 GPS Action Remote

Výše uvedený výrobek byl testován v souladu s normou (normami) použitou (použitými) k prokázání shody se základními požadavky stanovenými ve směrnici (směrnících):

Směrnice č. 2014/53/EU

Směrnice č. 2011/65/EU ve znění 2015/863/EU




WEEE


Tento výrobek nesmí být likvidován jako běžný domovní odpad v souladu se směrnicí EU o odpadních elektrických a elektronických zařízeních (WEEE - 2012/19/EU). Místo toho musí být vrácen na místo nákupu nebo předán na veřejné sběrné místo recyklovatelného odpadu. Tím, že zajistíte správnou likvidaci tohoto výrobku, pomůžete předejít možným negativním důsledkům pro životní prostředí a lidské zdraví, které by jinak mohly být způsobeny nevhodným nakládáním s odpadem z tohoto výrobku. Další informace získáte na místním úřadě nebo na nejbližším sběrném místě. Nesprávná likvidace tohoto typu odpadu může mít za následek pokuty v souladu s vnitrostátními předpisy.



Vážení zákazníci,

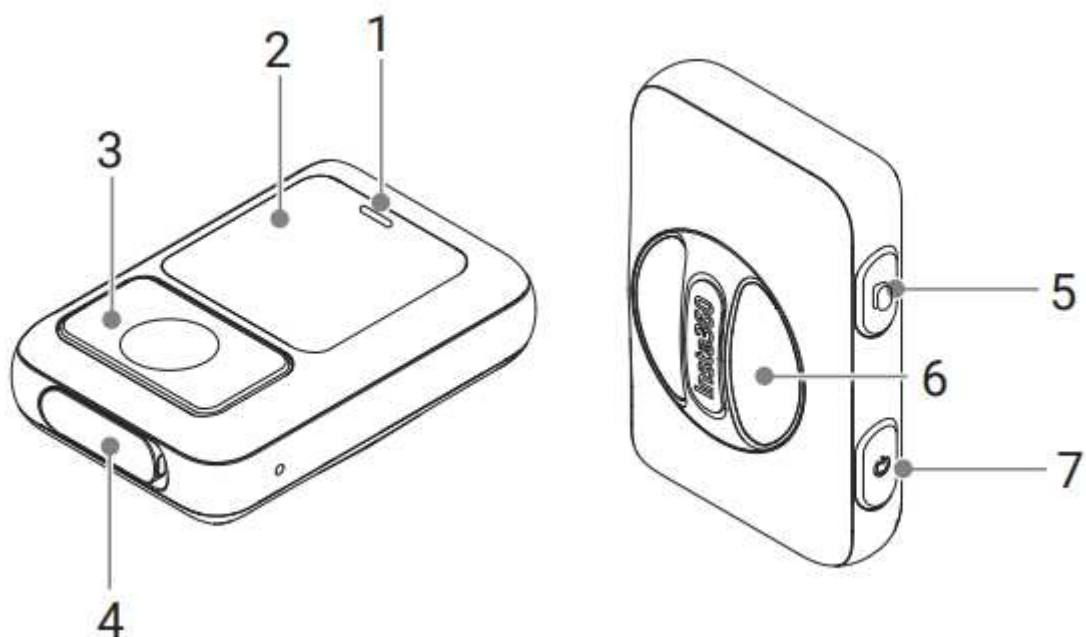
ďakujeme vám za zakúpenie nášho výrobku. Pred prvým použitím si pozorne prečítajte nasledujúce pokyny a uschovajte si tento návod na použitie. Venujte osobitnú pozornosť bezpečnostným pokynom. Ak máte akékoľvek otázky alebo pripomienky k prístroju, obráťte sa na linku služieb zákazníkom.

 www.alza.sk/kontakt

 +421 257 101 800

Dovozca Alza.cz a.s., Jankovcova 1522/53, Holešovice, 170 00 Praha 7, www.alza.cz

Prehľad



1. Indikátor stavu
2. Stavová obrazovka
3. Spúšť
4. Port typu C
5. Tlačidlo režimu
6. Zarážadlo
7. Tlačidlo napájania



Remienok na selfie tyč

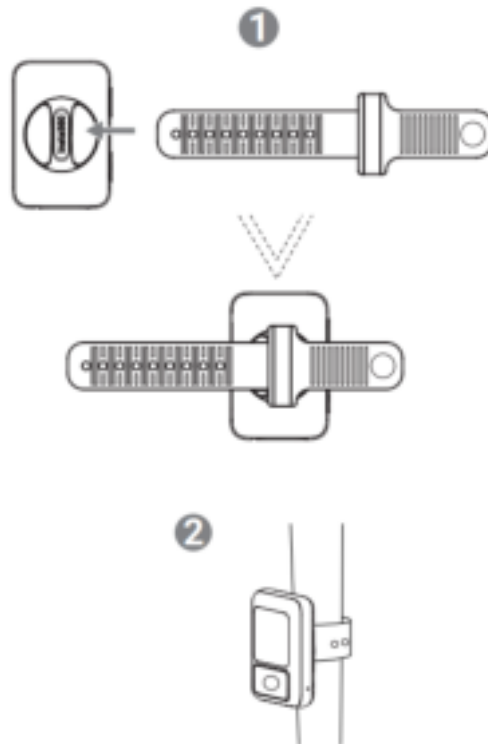


Remienok na zápästie

Inštalácia

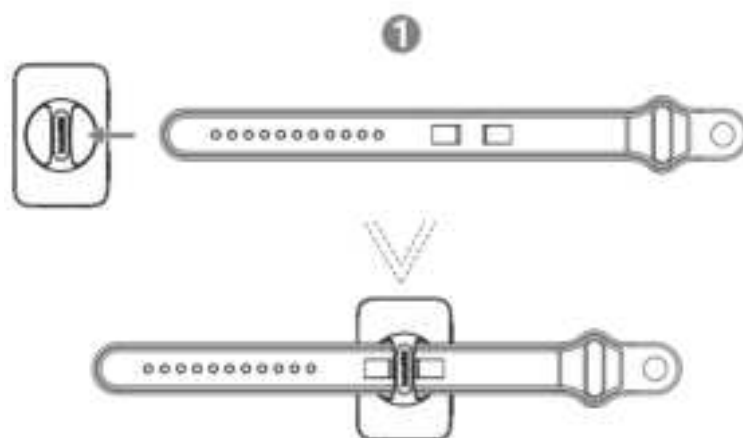
Inštalácia na selfie tyč

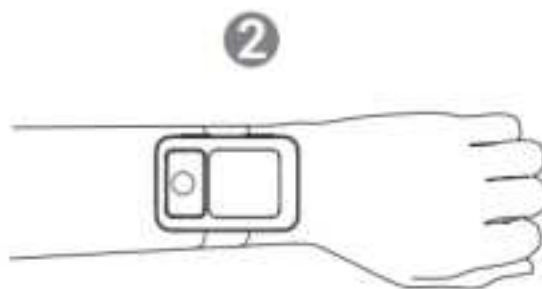
Prevláčajte remeň selfie tyče cez drážku záradzadla, až kým sa nezachytí v drážke. Pripievajte popruh k selfie tyči.



Inštalácia na zápästie

Zatlačte remienok na zápästie do drážky záradzadla, kým nezapadne do drážky. Nainštalujte remienok na zápästie.





Párovanie a pripojenie

Spárovanie a pripojenie diaľkového ovládača GPS Action Remote k fotoaparátu

1. Stlačením tlačidla napájania na fotoaparáte ho zapnite.
2. Kliknite na položky Nastavenia > Diaľkové ovládanie Bluetooth na fotoaparáte.
3. Stlačením tlačidla napájania na diaľkovom ovládači GPS Action Remote ho zapnite.
4. Stlačením tlačidla spúšte vyberte na diaľkovom ovládači GPS Action Remote položku Pair New (Spárovať nový) a začnite vyhľadávať. Opätovným stlačením tlačidla vyberte požadovaný fotoaparát a spustite párovanie. Keď sa na obrazovke diaľkového ovládača GPS Action Remote zobrazí Connected (Pripojené), párovanie je úspešné.

Dôležité:

- Skontrolujte, či bol firmvér fotoaparátu aktualizovaný na najnovšiu oficiálnu verziu.
- Diaľkové ovládanie možno za optimálnych podmienok používať až do vzdialenosti 20 m.
- Diaľkové ovládanie GPS Action Remote je kompatibilné s akčnými kamerami Insta360 vrátane modelov Insta360 X2, X3 a ONE RS.
- Diaľkový ovládač GPS Action Remote dokáže ovládať až 4 kamery naraz. Fotoaparát rozpozná vždy len jeden diaľkový ovládač.
- Po prvom pripojení môže diaľkový ovládač automaticky ovládať fotoaparát v rámci svojho účinného dosahu bez toho, aby bolo potrebné opakovať kroky párovania.
- Po pripojení diaľkového ovládača a fotoaparátu budú mať tlačidlá diaľkového ovládača rovnaké funkcie ako na fotoaparáte. Podrobné informácie o funkciách tlačidiel nájdete v Stručnej príručke k fotoaparátu.

Používanie

Zhotovovanie fotografií alebo videí

1. Stlačením tlačidla Mode na diaľkovom ovládači GPS Action Remote zobrazte obrazovku režimu.
2. Opakovaným stláčaním tlačidla Mode (Režim) vyberte požadovaný režim.
3. Stlačením tlačidla spúšte na diaľkovom ovládači GPS Action Remote nasnímajte fotografiu alebo spustite nahrávanie a opätovným stlačením tlačidla spúšte nahrávanie zastavte.

Poznámka: Keď je pripojených viacero kamier, stlačením tlačidla Mode (Režim) sa prepína medzi režimami Photo (Fotografia), Video (Video) a TimeShift (Časový posun).

Vypnúť

Stlačením a podržaním tlačidla napájania na 3 sekundy vypnete fotoaparát. Stlačením a podržaním na 6 sekúnd vypnete diaľkové ovládanie.

Jazyk

Ak chcete zmeniť jazyk na stavovej obrazovke, stlačte tlačidlo Štart a vyberte položku Jazyk. Potom stlačením tlačidla vyberte požadovaný jazyk.

Funkcie GPS

Keď je diaľkové ovládanie GPS Action Remote zapnuté, automaticky vyhľadáva signály GPS.

Vyhľadávanie signálu



GPS

Žiadne signály GPS



Signály GPS



Tipy:

- Ak chcete nájsť silný signál GPS, umiestnite diaľkové ovládanie do priestranného vonkajšieho prostredia.
- Uistite sa, že diaľkový ovládač držíte alebo montujete hornou stranou nahor.
- Vytvorenie signálu môže trvať až minútu (bez rozhraní alebo prekážok).

Obnovenie

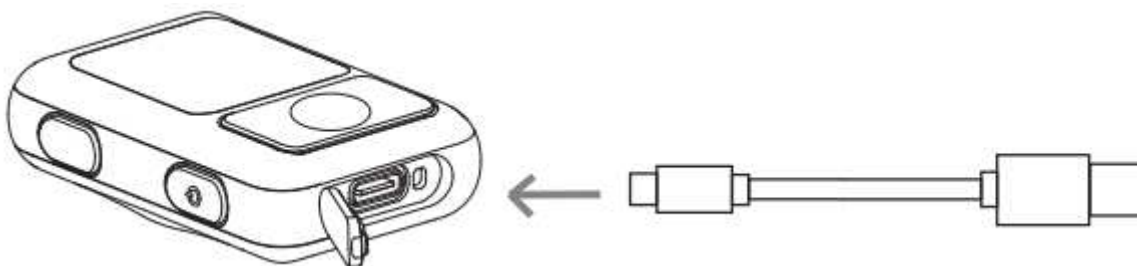
Ak chcete resetovať diaľkové ovládanie GPS Action Remote, stlačte tlačidlo spúšte a vyberte položku Reset > Áno.

Poznámka:

- Diaľkové ovládanie GPS Action Remote obsahuje citlivé komponenty. Neupúšťajte ho, nerozoberajte, nedrvtvte, nevkladajte do neho cudzie predmety ani ho neohrievajte v mikrovlnnej rúre.
- Pri používaní diaľkového ovládača sa vyhýbajte náhlym zmenám teploty alebo vlhkosti, pretože na výrobku alebo vo vnútri výrobku sa môže zrážať vlhkosť.
- Pri používaní diaľkového ovládača GPS Action Remote nezakrývajte jeho hornú časť rukami ani inými predmetmi.

Nabíjanie

1. Otvorte kryt portu Type-C na spodnej strane diaľkového ovládača GPS Action Remote.
2. Pomocou dodaného nabíjacieho kábla pripojte port typu C a nabíjajte diaľkové ovládanie GPS Action Remote.



Poznámka: Na nabíjanie diaľkového ovládača GPS Action Remote použite napájací adaptér 5V/1A.

Technická špecifikácia

Pripojenie	Bluetooth 5.0
Efektívny rozsah	65,6 stôp (20 m)
Batérie	485 mAh
Pracovné prostredie	-20°C ~ 40°C (-4°F až 104°F)
Nabíjacie prostredie	-20°C ~ 45°C (-4°F až 113°F)
Vodoodolné	IPX8 (do 16 stôp)

Záručné podmienky

Na nový výrobok zakúpený v predajnej sieti Alza.sk sa vzťahuje záruka 2 roky. V prípade potreby opravy alebo iného servisu v záručnej dobe sa obráťte priamo na predajcu výrobku, je nutné predložiť originálny doklad o kúpe s dátumom nákupu.

Za rozpor so záručnými podmienkami, pre ktorý nemožno reklamáciu uznať, sa považujú nasledujúce skutočnosti:

- Používanie výrobku na iný účel, než na ktorý je výrobok určený alebo nedodržiavanie pokynov pre údržbu, prevádzku a servis výrobku.
- Poškodenie výrobku živelnou pohromou, zásahom neoprávnenej osoby alebo mechanicky vinou kupujúceho (napr. pri preprave, čistení nevhodnými prostriedkami a pod.).
- Prirodzené opotrebovanie a starnutie spotrebného materiálu alebo súčastí počas používania (napr. batérií atď.).
- Pôsobenie nepriaznivých vonkajších vplyvov, ako je slnečné žiarenie a iné žiarenie alebo elektromagnetické pole, vniknutie kvapaliny, vniknutie predmetu, prepätie v sieti, elektrostatický výboj (vrátane blesku), chybné napájacie alebo vstupné napätie a nevhodná polarita tohto napätia, chemické procesy, napr. použité zdroje atď.
- Ak niekto vykonal úpravy, modifikácie, zmeny konštrukcie alebo adaptácie za účelom zmeny alebo rozšírenia funkcií výrobku oproti zakúpenej konštrukcii alebo použitie neoriginálnych súčastí.

EÚ prehlásenie o zhode

Identifikačné údaje splnomocneného zástupcu výrobcu/dovozcu:

Dovozca: Alza.cz a.s.

Sídlo: Jankovcova 1522/53, Holešovice, 170 00 Praha 7.

IČO: 27082440

Predmet prehlásenia:

Názov: Diaľkové ovládanie

Model/Typ: Insta360 GPS Action Remote

Vyššie uvedený výrobok bol testovaný v súlade s normou (normami) použitou (použitými) na preukázanie zhody so základnými požiadavkami stanovenými v smernici (smerniciach):

Smernica 2014/53/EÚ

Smernica 2011/65/EÚ v znení 2015/863/EÚ



WEEE

Tento výrobok nesmie byť likvidovaný ako bežný domový odpad v súlade so smernicou EÚ o odpadových elektrických a elektronických zariadeniach (WEEE - 2012/19/EÚ). Namiesto toho musí byť vrátený na miesto nákupu alebo odovzdaný na verejné zberné miesto recyklovateľného odpadu. Tým, že zaistíte správnu likvidáciu tohto výrobku, pomôžete predísť možným negatívnym dôsledkom pre životné prostredie a ľudské zdravie, ktoré by inak mohli byť spôsobené nevhodným nakladaním s odpadom z tohto výrobku. Ďalšie informácie získate na miestnom úrade alebo na najbližšom zbernom mieste. Nesprávna likvidácia tohto typu odpadu môže mať za následok pokuty v súlade s vnútroštátnymi predpismi.



Kedves vásárló,

Köszönjük, hogy megvásárolta termékünket. Kérjük, az első használat előtt figyelmesen olvassa el az alábbi utasításokat, és őrizze meg ezt a használati útmutatót a későbbi használatra. Fordítson különös figyelmet a biztonsági utasításokra. Ha bármilyen kérdése vagy észrevétele van a készülékkel kapcsolatban, kérjük, forduljon az ügyfélvonalhoz.



www.alza.hu/kapcsolat

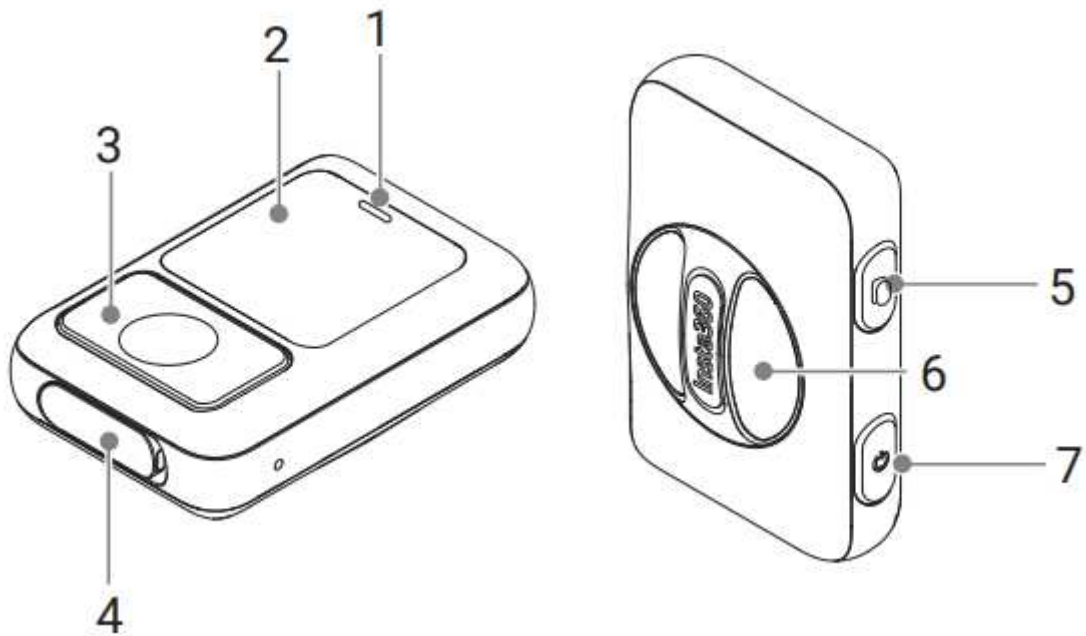


+36-1-701-1111

Importőr

Alza.cz a.s., Jankovcova 1522/53, Holešovice, 170 00 Prága 7, www.alza.cz

Áttekintés



1. Állapotjelző
2. Állapot képernyő
3. Zárógomb
4. C típusú port
5. Mód gomb
6. Forgó kapocs
7. Bekapcsoló gomb



Selfie Stick szíj

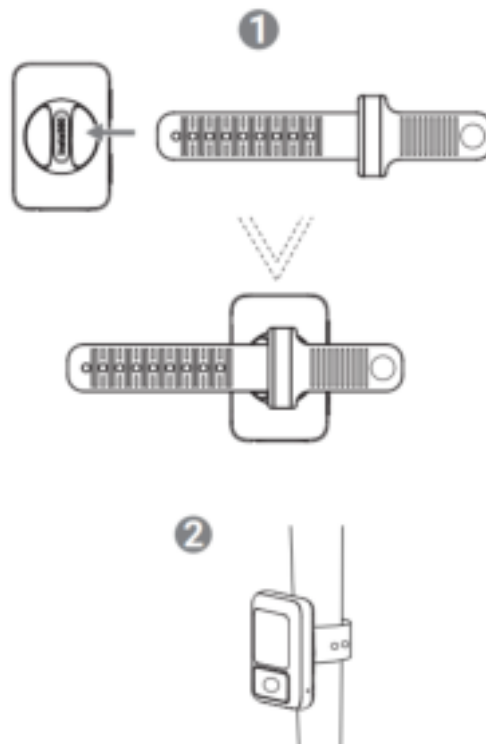


Csuklópánt

Telepítés

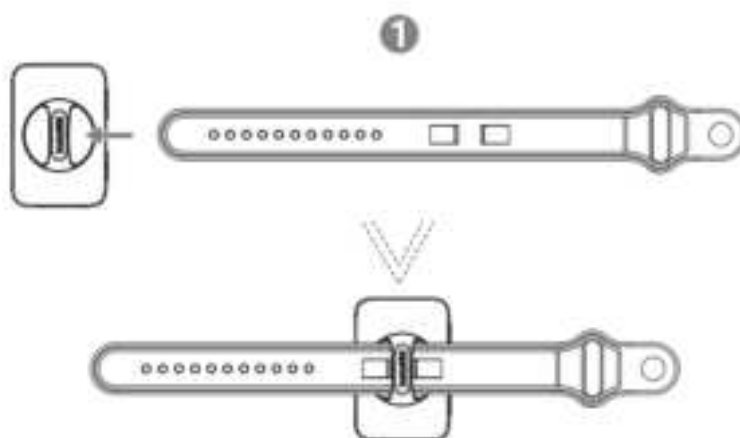
Telepítve egy szelfibotra

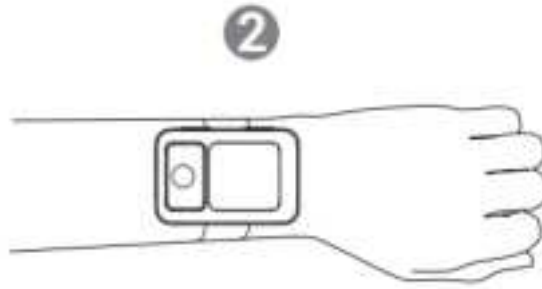
Fűzze át a szelfibot övét a forgókapocs nyílásán, amíg a horonyba nem tapad. Szerelje fel a szíjat a szelfibotra.



Csuklóra szerelve

A csuklópántot addig vezesse át a forgó kapocs nyílásán, amíg a horonyba nem tapad. Tegye fel a pántot a csuklójára.





Párosítás és csatlakoztatás

A GPS Action Remote párosítása és csatlakoztatása a kamerához

1. Nyomja meg a fényképezőgép bekapcsológombját a bekapcsoláshoz.
2. Kattintson a fényképezőgépen a Beállítások > Bluetooth távirányító gombra.
3. Nyomja meg a GPS Action Remote távirányító bekapcsológombját a bekapcsoláshoz.
4. Nyomja meg az exponálógombot, hogy a GPS Action Remote-on válassza a Pair New (Új párosítás) lehetőséget a keresés megkezdéséhez. Nyomja meg újra a gombot a kívánt kamera kiválasztásához és a párosítás megkezdéséhez. Amikor a GPS Action Remote képernyőjén a Connected (Csatlakoztatva) felirat jelenik meg, a párosítás sikeres.

Fontos:

- Győződjön meg róla, hogy a fényképezőgép firmware-je a legújabb hivatalos verzióra lett frissítve.
- A távirányító optimális körülmények között akár 20 m (65,6 láb) magasságig használható.
- A GPS Action Remote kompatibilis az Insta360 akciókamerákkal, többek között az Insta360 X2, X3 és ONE RS kamerákkal.
- A GPS Action Remote egyszerre akár 4 kamerát is vezérelhet. A kamera egyszerre csak egy távirányítót ismer fel.
- Az első csatlakoztatás után a távirányító automatikusan, a párosítási lépések megismétlése nélkül vezérelheti a kamerát a tényleges hatótávolságán belül.
- Ha a távvezérlő és a kamera csatlakoztatva van, a távvezérlő gombjai ugyanazokkal a funkciókkal rendelkeznek, mint a kamerán. A gombok részletes funkcióit lásd a kapcsolódó kamera Gyorsindítási útmutatójában.

Hogyan kell használni

Fényképek vagy videók készítése

1. Nyomja meg a mód gombot a GPS Action Remote távirányítón az üzemmód képernyő megjelenítéséhez.
2. Nyomja meg többször a Mód gombot a kívánt üzemmód kiválasztásához.
3. Nyomja meg az exponológombot a GPS Action Remote távirányítón a fénykép készítéséhez vagy a felvétel elindításához, és kattintson újra az exponológombra a felvétel leállításához.

Megjegyzés: Ha több kamerával van összekötve, a Mode gomb megnyomásával a fénykép, videó és TimeShift mód között váltogat.

Kapcsolja ki

A fényképezőgép kikapcsolásához tartsa lenyomva a bekapcsológombot 3 másodpercig. A távvezérlő kikapcsolásához tartsa lenyomva 6 másodpercig.

Nyelv

Az Állapot képernyő nyelvének megváltoztatásához nyomja meg a Kioldógombot a Nyelv kiválasztásához. Ezután nyomja meg a kívánt nyelv kiválasztásához.

GPS funkció

Ha a GPS Action Remote be van kapcsolva, automatikusan GPS-jeleket keres.

GPS-jel keresése



Nincsenek GPS-jelek



GPS jelek



Tippek:

- Az erős GPS-jel megtalálásához helyezze a távirányítót tágas szabadtéri környezetbe.
- Ügyeljen arra, hogy a távirányítót úgy tartsa vagy szerelje fel, hogy a teteje felfelé nézzen.
- Akár egy percig is eltarthat, amíg a jel létrejön (interfész vagy akadályok nélkül).

Reset

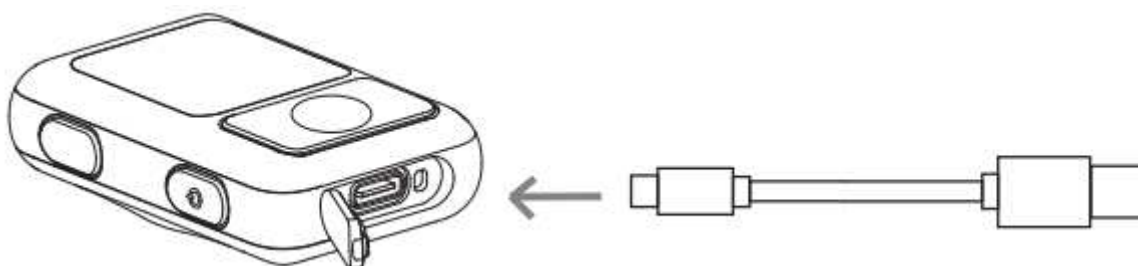
A GPS Action Remote alaphelyzetbe állításához nyomja meg a gombot, és válassza a Reset > Yes (Alaphelyzetbe állítás > Igen) lehetőséget.

Megjegyzés:

- A GPS Action Remote érzékeny alkatrészeket tartalmaz. Ne ejtse le, ne szedje szét, ne törje össze, ne használja mikrohullámú sütőben, és ne helyezzen idegen tárgyat a termékbe.
- Kerülje a drámai hőmérséklet- vagy páratartalom-változásokat a távvezérlő használatakor, mivel a terméken vagy a terméken belül kondenzáció képződhet.
- Használat közben ne takarja le a GPS Action Remote tetejét kézzel vagy más tárgyakkal.

Töltés

1. Nyissa ki a GPS Action Remote alján lévő C típusú port fedelét.
2. A mellékelt töltőkábellel csatlakoztassa a C típusú portot a GPS Action Remote töltéséhez.



Megjegyzés: Kérjük, használjon 5V/1A hálózati adaptert a GPS Action Remote töltéséhez.

Műszaki adatok

Kapcsolat	Bluetooth 5.0
Hatékony tartomány	65,6 láb (20m)
Akkumulátor	485mAh
Munkakörnyezet	-20°C ~ 40°C (-4°F - 104°F)
Töltési környezet	-20°C ~ 45°C (-4°F - 113°F)
Vízálló	IPX8 (16 lábíg)

Jótállási feltételek

Az Alza.cz értékesítési hálózatában vásárolt új termékre 2 év garancia vonatkozik. Ha a garanciális időszak alatt javításra vagy egyéb szolgáltatásra van szüksége, forduljon közvetlenül a termék eladójához, a vásárlás dátumával ellátott eredeti vásárlási bizonylatot kell bemutatnia.

Az alábbiak a jótállási feltételekkel való ellentétnek minősülnek, amelyek miatt az igényelt követelés nem ismerhető el:

- A terméknek a termék rendeltetésétől eltérő célra történő használata, vagy a termék karbantartására, üzemeltetésére és szervizelésére vonatkozó utasítások be nem tartása.
- A termék természeti katasztrófa, illetéktelen személy beavatkozása vagy a vevő hibájából bekövetkezett mechanikai sérülése (pl. szállítás, nem megfelelő eszközökkel történő tisztítás stb. során).
- A fogyóeszközök vagy alkatrészek természetes elhasználódása és öregedése a használat során (pl. akkumulátorok stb.).
- Káros külső hatásoknak való kitettség, például napfény és egyéb sugárzás vagy elektromágneses mezők, folyadék behatolása, tárgyak behatolása, hálózati túlfeszültség, elektrosztatikus kisülési feszültség (beleértve a villámlást), hibás táp- vagy bemeneti feszültség és e feszültség nem megfelelő polaritása, kémiai folyamatok, például használt tápegységek stb.
- Ha valaki a termék funkcióinak megváltoztatása vagy bővítése érdekében a megvásárolt konstrukcióhoz képest módosításokat, átalakításokat, változtatásokat végzett a konstrukción vagy adaptációt végzett, vagy nem eredeti alkatrészeket használt.

EU-megfelelőségi nyilatkozat

A gyártó/importőr meghatalmazott képviselőjének azonosító adatai:

Importőr: Alza.cz a.s.

Bejegyzett székhely: Jankovcova 1522/53, Holešovice, 170 00 Prága 7

CIN: 27082440

A nyilatkozat tárgya:

Cím: Cím: Távirányító

Modell / típus: Insta360 GPS akció távirányító

A fenti terméket az irányelv(ek)ben meghatározott alapvető követelményeknek való megfelelés igazolásához használt szabvány(ok)nak megfelelően vizsgálták:

2014/53/EU irányelv

A 2015/863/EU módosított 2011/65/EU irányelv



WEEE


Ezt a terméket nem szabad normál háztartási hulladékként ártalmatlanítani az elektromos és elektronikus berendezések hulladékairól szóló uniós irányelvnek (WEEE - 2012/19 / EU) megfelelően. Ehelyett vissza kell juttatni a vásárlás helyére, vagy át kell adni az újrahasznosítható hulladékok nyilvános gyűjtőhelyén. Azzal, hogy gondoskodik a termék megfelelő ártalmatlanításáról, segít megelőzni a környezetre és az emberi egészségre gyakorolt esetleges negatív következményeket, amelyeket egyébként a termék nem megfelelő hulladékkezelése okozhatna. További részletekért forduljon a helyi hatósághoz vagy a legközelebbi gyűjtőponthoz. Az ilyen típusú hulladék nem megfelelő ártalmatlanítása a nemzeti előírásoknak megfelelően pénzbírságot vonhat maga után.




Sehr geehrter Kunde,

vielen Dank für den Kauf unseres Produkts. Bitte lesen Sie die folgenden Anweisungen vor dem ersten Gebrauch sorgfältig durch und bewahren Sie diese Bedienungsanleitung zum späteren Nachschlagen auf. Beachten Sie insbesondere die Sicherheitshinweise. Wenn Sie Fragen oder Kommentare zum Gerät haben, wenden Sie sich bitte an den Kundenservice.

 www.alza.de/kontakt

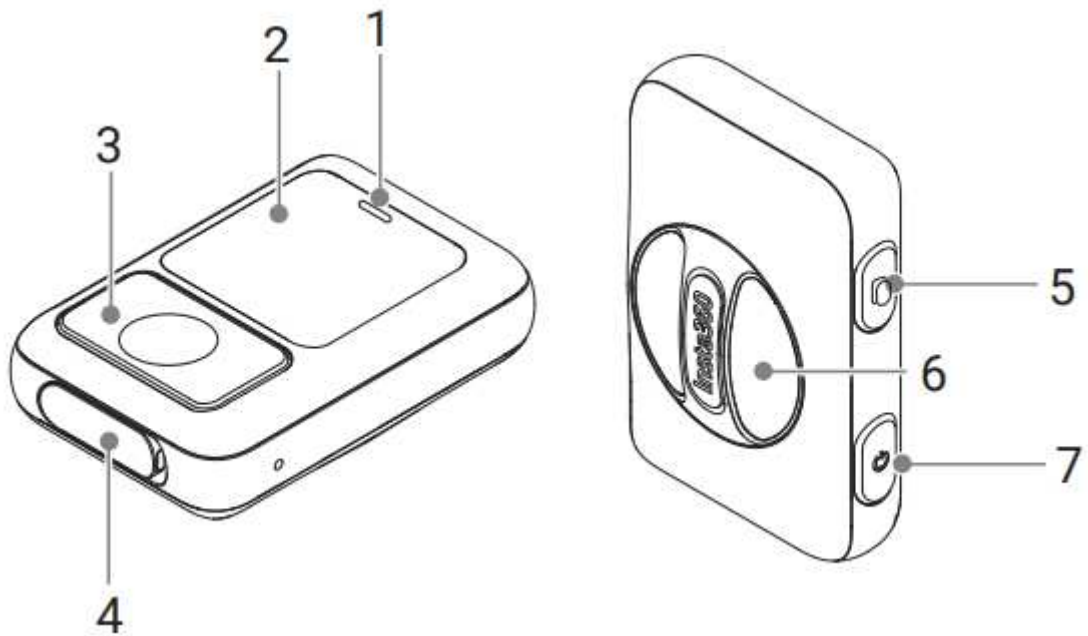
 0800 181 45 44

 www.alza.at/kontakt

 +43 720 815 999

Lieferant Alza.cz a.s., Jankovcova 1522/53, Holešovice, 170 00 Prag 7, www.alza.cz

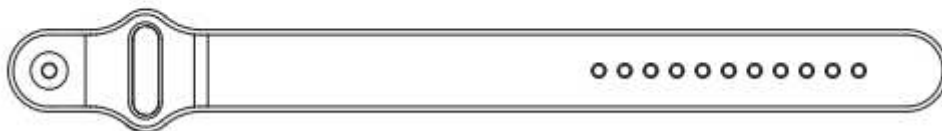
Übersicht



1. Status-Indikator
2. Status-Bildschirm
3. Auslöser
4. Typ-C-Anschluss
5. Modus-Taste
6. Drehscheibe
7. Einschalttaste



Selfie Stick-Armband

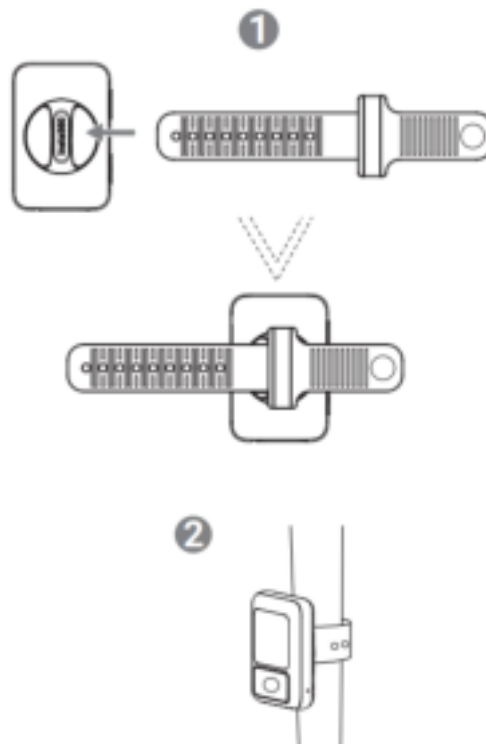


Handgelenk-Armband

Einrichtung

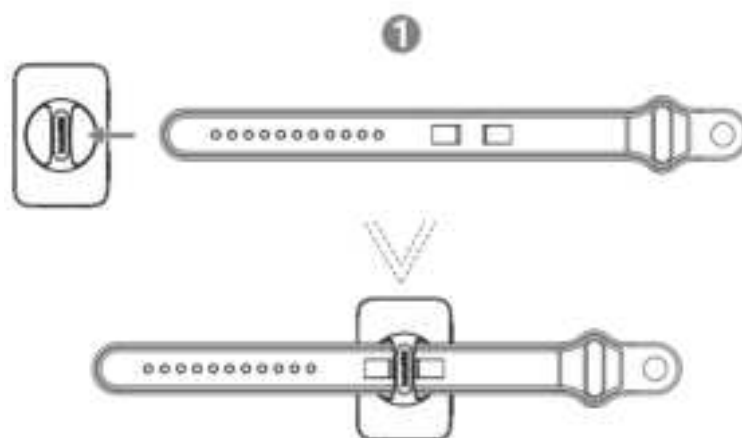
Installiert auf einem Selfie-Stick

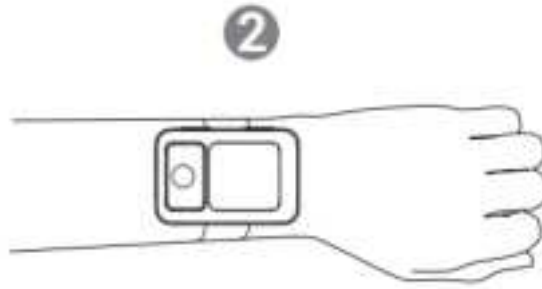
Fädeln Sie das Armband des Selfie-Sticks durch den Schlitz des Drehtellers, bis er in der Rille festsetzt. Befestigen Sie das Armband am Selfie-Stick.



Installiert an einem Handgelenk

Führen Sie das Armband durch den Schlitz des Drehtellers, bis es in der Rille einrastet. Legen Sie das Armband um Ihr Handgelenk.





Koppeln und Verbinden

Koppeln und Verbinden der GPS Action Remote mit Ihrer Kamera

1. Drücken Sie die Netztaste an der Kamera, um sie einzuschalten.
2. Klicken Sie auf der Kamera auf Einstellungen > Bluetooth-Fernbedienung.
3. Drücken Sie die Einschalttaste auf der GPS-Action-Fernbedienung, um sie einzuschalten.
4. Drücken Sie den Auslöser, um auf der GPS-Action-Fernbedienung die Option Neu koppeln zu wählen und die Suche zu starten. Drücken Sie den Auslöser erneut, um die gewünschte Kamera auszuwählen und die Kopplung zu starten. Wenn auf dem Bildschirm der GPS-Action-Fernbedienung "Verbunden" angezeigt wird, ist die Kopplung erfolgreich.

Das ist wichtig:

- Stellen Sie sicher, dass die Firmware Ihrer Kamera auf die neueste offizielle Version aktualisiert wurde.
- Die Fernbedienung kann unter optimalen Bedingungen bis zu 20 m (65,6 Fuß) verwendet werden.
- Die GPS-Action-Fernbedienung ist mit den Insta360-Action-Kameras kompatibel, einschließlich, aber nicht beschränkt auf die Insta360 X2, X3 und ONE RS.
- Die GPS Action Remote kann bis zu 4 Kameras gleichzeitig steuern. Die Kamera erkennt immer nur eine Fernbedienung auf einmal.
- Nach der ersten Verbindung kann Ihre Fernbedienung die Kamera innerhalb ihrer Reichweite automatisch steuern, ohne dass die Kopplungsschritte wiederholt werden müssen.
- Sobald die Fernbedienung und die Kamera verbunden sind, haben die Tasten der Fernbedienung die gleichen Funktionen wie die der Kamera. Detaillierte Informationen zu den Funktionen der Tasten finden Sie in der Schnellstartanleitung der jeweiligen Kamera.

Verwendungsart

Fotos oder Videos aufnehmen

1. Drücken Sie die Modustaste auf der GPS-Aktionsfernbedienung, um den Modusbildschirm anzuzeigen.
2. Drücken Sie wiederholt die Modustaste, um den gewünschten Modus zu wählen.
3. Drücken Sie den Auslöser auf der GPS-Action-Fernbedienung, um ein Foto zu machen oder eine Aufnahme zu starten, und klicken Sie erneut auf den Auslöser, um die Aufnahme zu beenden.

Hinweis: Wenn Sie mit mehreren Kameras verbunden sind, können Sie durch Drücken der Modustaste zwischen den Modi Foto, Video und TimeShift wechseln.

Ausschalten

Halten Sie die Ein/Aus-Taste 3 Sekunden lang gedrückt, um die Kamera auszuschalten. Halten Sie sie 6 Sekunden lang gedrückt, um die Fernbedienung auszuschalten.

Sprache

Um die Sprache auf dem Statusbildschirm zu ändern, drücken Sie den Auslöser, um Sprache zu wählen. Drücken Sie dann den Auslöser, um die gewünschte Sprache zu wählen.

GPS-Funktion

Wenn die GPS Action Remote eingeschaltet ist, wird sie automatisch nach GPS-Signalen suchen.

Suche nach dem GPS-Signal



Keine GPS-Signale



GPS-Signale



Tipps:

- Um ein starkes GPS-Signal zu erhalten, platzieren Sie die Fernbedienung bitte in einem weitläufigen Außenbereich.
- Achten Sie darauf, die Fernbedienung so zu halten oder zu montieren, dass die Oberseite nach oben zeigt.
- Es kann bis zu einer Minute dauern, bis ein Signal aufgebaut ist (ohne Schnittstelle oder Hindernisse).

Zurücksetzen

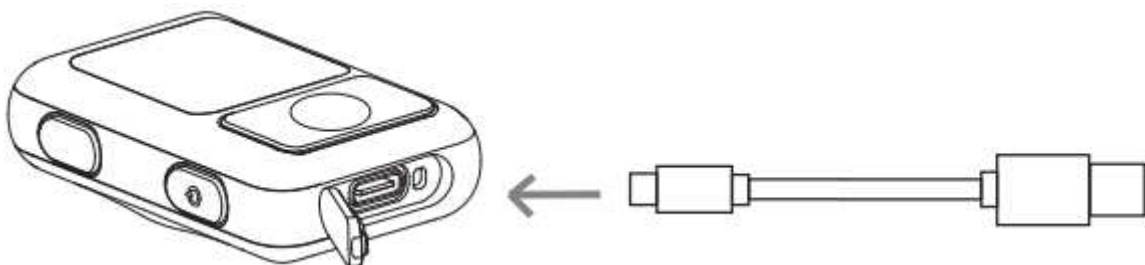
Um die GPS Action Remote zurückzusetzen, drücken Sie den Auslöser und wählen Sie Zurücksetzen > Ja.

Anmerkung:

- Die GPS Action Remote enthält empfindliche Komponenten. Lassen Sie das Produkt nicht fallen, zerlegen Sie es nicht, zerdrücken Sie es nicht, stellen Sie es nicht in die Mikrowelle und führen Sie keine Fremdkörper in das Produkt ein.
- Vermeiden Sie drastische Temperatur- oder Luftfeuchtigkeitsschwankungen, wenn Sie die Fernbedienung benutzen, da sich sonst Kondenswasser auf oder im Produkt bilden kann.
- Bedecken Sie die Oberseite der GPS-Fernbedienung nicht mit den Händen oder anderen Gegenständen, wenn Sie sie verwenden.

Aufladen

1. Öffnen Sie die Abdeckung des Typ-c-Anschlusses an der Unterseite der GPS Action Remote.
2. Verwenden Sie das beiliegende Ladekabel, um den Typ-C-Anschluss anzuschließen und die GPS Action Remote aufzuladen.



Hinweis: Bitte verwenden Sie zum Aufladen der GPS Action Remote einen 5V/1A-Netzadapter.

Spezifikationen

Verbindung	Bluetooth 5.0
Wirksamer Bereich	20 m (65,6 Fuß)
Batterie	485mAh
Arbeitsumfeld	-20°C ~ 40°C (-4°F bis 104°F)
Umgebung der Aufladung	-20°C ~ 45°C (-4°F bis 113°F)
Wasserdicht	IPX8 (bis zu 16ft)

Garantiebedingungen

Auf ein neues Produkt, das im Vertriebsnetz von Alza gekauft wurde, wird eine Garantie von 2 Jahren gewährt. Wenn Sie während der Garantiezeit eine Reparatur oder andere Dienstleistungen benötigen, wenden Sie sich direkt an den Produktverkäufer. Sie müssen den Originalkaufbeleg mit dem Kaufdatum vorlegen.

Als Widerspruch zu den Garantiebedingungen, für die der geltend gemachte Anspruch nicht anerkannt werden kann, gelten:

- Verwendung des Produkts für einen anderen Zweck als den, für den das Produkt bestimmt ist, oder Nichtbeachtung der Anweisungen für Wartung, Betrieb und Service des Produkts.
- Beschädigung des Produkts durch Naturkatastrophe, Eingriff einer unbefugten Person oder mechanisch durch Verschulden des Käufers (z.B. beim Transport, Reinigung mit unsachgemäßen Mitteln usw.).
- Natürlicher Verschleiß und Alterung von Verbrauchsmaterialien oder Komponenten während des Gebrauchs (wie Batterien usw.).
- Exposition gegenüber nachteiligen äußeren Einflüssen wie Sonnenlicht und anderen Strahlungen oder elektromagnetischen Feldern, Eindringen von Flüssigkeiten, Eindringen von Gegenständen, Netzüberspannung, elektrostatische Entladungsspannung (einschließlich Blitzschlag), fehlerhafte Versorgungs- oder Eingangsspannung und falsche Polarität dieser Spannung, chemische Prozesse wie verwendet Netzteile usw.
- Wenn jemand Änderungen, Modifikationen, Konstruktionsänderungen oder Anpassungen vorgenommen hat, um die Funktionen des Produkts gegenüber der gekauften Konstruktion zu ändern oder zu erweitern oder nicht originale Komponenten zu verwenden.

EU-Konformitätserklärung

Angaben zur Identifizierung des bevollmächtigten Vertreters des Herstellers/Importeurs:

Lieferant: Alza.cz a.s.

Eingetragener Sitz: Jankovcova 1522/53, Holešovice, 170 00 Prag 7

CID-Nr.: 27082440

Gegenstand der Erklärung:

Titel: Fernsteuerung

Modell/Typ: Insta360 GPS Action-Fernbedienung

Das oben genannte Produkt wurde nach der/den Norm(en) geprüft, die zum Nachweis der Einhaltung der in der/den Richtlinie(n) festgelegten grundlegenden Anforderungen verwendet wurde(n):

Richtlinie Nr. 2014/53/EU

Richtlinie Nr. 2011/65/EU in der Fassung 2015/863/EU



WEEE

Dieses Produkt darf gemäß der EU-Richtlinie über Elektro- und Elektronik-Altgeräte (WEEE - 2012/19 / EU) nicht über den normalen Hausmüll entsorgt werden. Stattdessen muss es an den Ort des Kaufs zurückgebracht oder bei einer öffentlichen Sammelstelle für wiederverwertbare Abfälle abgegeben werden. Indem Sie sicherstellen, dass dieses Produkt ordnungsgemäß entsorgt wird, tragen Sie dazu bei, mögliche negative Folgen für die Umwelt und die menschliche Gesundheit zu vermeiden, die andernfalls durch eine unsachgemäße Abfallbehandlung dieses Produkts verursacht werden könnten. Wenden Sie sich an Ihre örtliche Behörde oder an die nächstgelegene Sammelstelle, um weitere Informationen zu erhalten. Die unsachgemäße Entsorgung dieser Art von Abfall kann gemäß den nationalen Vorschriften zu Geldstrafen führen.

