

reoka

Пайдалану бойынша
нұсқаулық

AIRFRYER

SmartFryPro RKAF-D1306

Мазмұны

Құрылғы мақсаты	5
Сақтық шаралары.....	5
Құрылғы схемасы	6
Басқару тақтасы.....	6
Пайдалану.....	7
Қызып кетуден қорғау.....	9
Қосымша	9
Тазалау және күтім	9
Техникалық сипаттамалары	10
Жинақталым.....	10
Қате кодтары	10
Ықтимал мәселелер және олардың шешімі	11
Монтаждау, сақтау, тасымалдау (тасу), өткізу және кәдеге жарату ережелері мен шарттары	12
Қосымша ақпарат.....	12

Құрметті сатып алушы

Сеніміңіз үшін рахмет.

REOKA өз өнімдерінің сапасы мен ерекше стиліне үлкен мән береді. Біз сізге жоғары функционалдылық пен дизайн стандарттарына сәйкес әзірленген және жасалған бұйымдарды ұсынуға қуаныштымыз. Құрылғыны іске қоспас бұрын, сіздің қауіпсіздігіңізге қатысты маңызды ақпаратты қамтитын және құрылғыны дұрыс пайдалану және күту бойынша ұсыныстарды қамтитын осы нұсқаулықты мұқият оқып шығыңыз. Ас үй мен үйге арналған REOKA құрылғылармен әр күн жақсы болады.

Сізге қамқорлықпен, REOKA

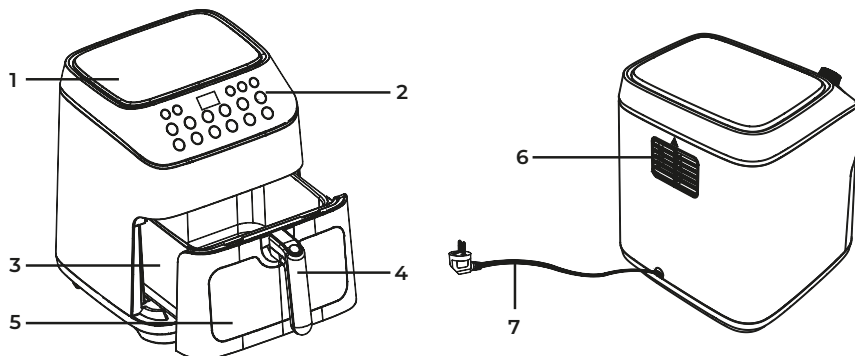
Құрылғы мақсаты

Аэрогриль ыстық ауа ағындарын пайдаланып тамақ дайындауға арналған.

Сақтық шаралары

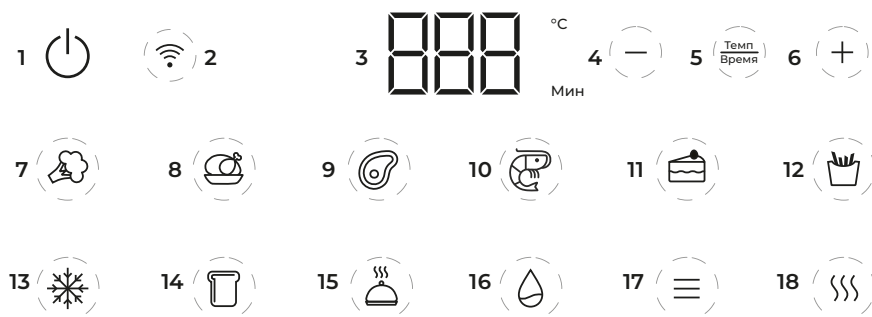
- Электр тогының соғуын болдырмау үшін құрылғыны өзіңіз бөлшектемеңіз. Бұл құрылғыда пайдаланушы қызмет көрсететін элементтер жоқ. Жөндеу үшін уәкілетті қызмет көрсету орталығына хабарласыңыз.
- Құрылғыны сымын ұстап тартпаңыз немесе жылжытпаңыз. Сымды құрылғының айналасына бүгуге немесе орауға болмайды. Сондай-ақ, қуат сымының үстелдің шетінен, ыстық беттерге немесе өткір бұрыштарға тиіп кетуіне жол бермеңіз.
- Қуат сымы, аша немесе басқа бөліктер зақымдалған жағдайда құрылғыны пайдаланбаңыз.
- Құрылғының кейбір бөліктері жұмыс кезінде қатты қызады. Ыстық беттерге қол тигізбеңіз. Қолғаптарды қолданыңыз.
- Электр тогының соғуын және жарақаттануды болдырмау үшін құрылғыны, қуат сымын, электр ашасын суға және басқа сұйықтықтарға батырмаңыз.
- Егер ол пайдаланылмаса және тазаламас бұрын құрылғыны әрқашан желіден ажыратыңыз.
- Құрылғыны үй-жайлардан тыс жерде пайдаланбаңыз.
- Құрылғымен бірге жеткізілетін құрамдастарды ғана пайдаланыңыз. Кез келген басқа құрамдастарды пайдалану өмір мен денсаулыққа қауіп төндіруі мүмкін, сонымен қатар тегін кепілдік қызмет көрсету құқығынан айырылады.
- Құрылғы мен қуат сымын қыздыру элементтеріне, газ оттықтарына және т. б. жақын қоймаңыз.
- Құрылғыны жылжытқанда абай болыңыз — ішінде ыстық май болуы мүмкін.
- Құрылғыны желіден ажыратпас бұрын құрылғының өшірілгеніне көз жеткізіңіз.
- Құрылғыны тек мақсатына сай қолданыңыз.
- Құрылғы балалар мен физикалық, сенсорлық немесе ақыл-ой қабілеті шектеулі адамдар үшін, олардың қауіпсіздігіне жауапты басқа адамдар бақылайтын жағдайларды қоспағанда, пайдалануға арналмаған. Балаларға құрылғымен ойнауға рұқсат бермеңіз.
- Құрылғы сыртқы таймер немесе бөлек қашықтан басқару жүйесі арқылы басқаруға арналмаған.

Құрылғы схемасы



1. Жоғарғы қақпақ.
2. Басқару тақтасы.
3. Қуыруға арналған ыдыс.
4. Ыдыстың тұтқасы.
5. Ыдыс терезесі.
6. Желдеткіш саңылаулар.
7. Қуат сымы.

Басқару тақтасы



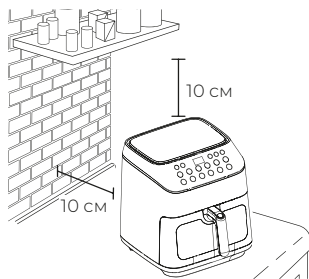
1. Қуат батырмасы.
2. Wi-Fi батырмасы.
3. Дисплей.
4. «-» батырмасы.
5. Температура мен уақытты реттеу батырмасы.
6. «+» батырмасы.
7. «Көкөністер» батырмасы.
8. «Тауық» батырмасы.
9. «Ет» батырмасы.
10. «Теңіз өнімдері» батырмасы.
11. «Десерттер» батырмасы.
12. «Фри картобы» батырмасы.
13. «Жібiту» батырмасы.
14. «Тосттар» батырмасы.
15. «Жылыту» батырмасы.
16. «Кептіру» батырмасы.
17. «Менің рецептім» батырмасы.
18. «Алдын ала қыздыру» батырмасы.

Пайдалану

Құрылғының орналасуы

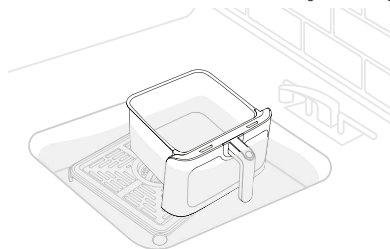
Құрылғыны жылу көздерінен алыс тұрақты, тегіс, ыстыққа төзімді бетке қойыңыз.

Құрылғыны орналастырған кезде қабырғалардан немесе басқа заттардан кемінде 10 см қашықтықты сақтаңыз.

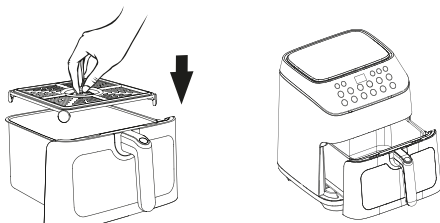


Бірінші қолданар алдында

1. Барлық орау материалдарын құрылғыдан алыңыз.
2. Ыдыс пен қуыру сәресін алып, жылы, сабынды сумен жуыңыз.

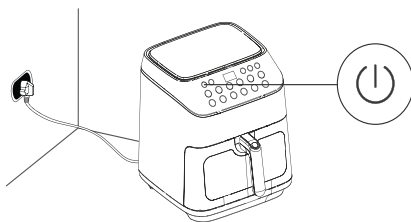


3. Ыдыс пен тордың құрғақ екеніне көз жеткізіп, оларды қайта орнатыңыз.



Жұмысты бастау

1. Құрылғыны қуат желісіне қосыңыз. Дыбыстық сигнал шығады, қуат батырмасының шамы жыпылықтай бастайды.



2. Құрылғыны қосу үшін қуат батырмасын басыңыз. Басқару тақтасының батырмалары жанады және дисплейде «015» — «180» сандары кезектесіп көрсетіледі.

Алдын ала қыздыру

1. Бағдарламаны таңдамас бұрын құрылғыны жұмыс температурасына дейін қыздыру керек. «}}}» батырмасын басыңыз, дисплей жыпылықтай бастайды.
2. Әдепкі бойынша, алдын ала қыздыру температурасы — 200 °C, уақыт — 5 минут.
3. Алдын ала қыздыру баптауларын өзгерту қажет болса, «Темп/Уақыт» батырмасын басыңыз. Дисплейдегі мәнді жоғарылату/азайту үшін «+» және «-» батырмаларын басыңыз.
4. Алдын ала қыздыру аяқталғаннан кейін сигнал 5 рет естіледі. Құрылғы күту режиміне өтеді.

Бағдарламаларды таңдау

Алдын ала қыздыру аяқталғаннан кейін қажетті бағдарламаны іске қосуға болады. Басқару тақтасындағы тиісті батырманы басыңыз.

Бағдарлама	Температура, °C	Уақыт, мин
Көкөністер	150	8
Тауық	200	20
Ет	180	20
Теңіз өнімдері	185	6
Десерттер	150	20
Фри картобы	190	15
Жібіту	65	10
Тосттар	160	8
Жылыту	160	5
Кептіру	70	360
Менің рецептім	180	15
Алдын ала қыздыру	200	5

Таңдауды растау және пісіруді бастау үшін қуат батырмасын басыңыз.

Температура мен уақытты реттеу

1. Бағдарламаны таңдағаннан кейін температура мен уақытты реттеуге болады.
2. «Темп/Уақыт» батырмасын басыңыз. Дисплейдегі мәнді жоғарылату/азайту үшін «+» және «-» батырмаларын басыңыз.

Ескертпелер

- Температура диапазоны: 40–200 °C, қадам — 5 °C. «Кептіру» режимі үшін: 40–70 °C.
- Уақыт диапазоны: 1–60 мин, қадам — 1 мин. «Кептіру» режимі үшін: 1–360 мин.

Пісіру бойынша кеңестер

- Ыдысты толтырмаңыз.
- Өрттің алдын алу үшін, сондай-ақ сіздің денсаулығыңызға немесе мүлкіңізге зиян келтіруі мүмкін жағдайлардың пайда болуын болдырмау үшін ыдысқа қағазды немесе пластикалық ыдысты салмаңыз.
- Пісіру процесін ыдыстың терезесі арқылы қадағалап, тағамды араластыру үшін мезгіл-мезгіл алып тастау ұсынылады.

Пісіруді тоқтата тұру

Пісіруді кідірту үшін ыдысты құрылғыдан алыңыз.

Пісіруді жалғастыру үшін ыдысты тоқтатқаннан кейін 10 минут ішінде қайтадан салыңыз.

Өшіру

Пісіру аяқталғаннан кейін құрылғы күту режиміне өтеді.

Егер құрылғы ұзақ уақыт күту режимінде болса, ол автоматты түрде өшеді.

Сондай-ақ, қуат батырмасын басу арқылы құрылғыны қолмен өшіруге болады.

Қызып кетуден қорғау

Егер құрылғы 220 °C температураға дейін қызып кетсе, қызып кетуден қорғау іске қосылады және құрылғы автоматты түрде өшеді.

Қосымша

- Құрылғыны мобильді қосымша арқылы басқаруға болады.
- Смартфонның камерасын параққа бағыттаңыз және QR кодын сканерлеңіз.
- Тіркеліңіз немесе тіркелгіңізге кіріңіз және қолданбадағы нұсқауларды орындаңыз.



Қызмет көрсету және күтім

Тазалауды бастамас бұрын

1. Құрылғының өшірілгеніне және ажыратылғанына көз жеткізіңіз.
2. Ыдысты құрылғыдан шығарып, суытыңыз.

Корпусты тазалау

Құрылғыны жұмсақ, дымқыл шүберекпен сүртіңіз.

Ыдыс пен торды тазалау

Ыдыс пен торды жылы, сабынды сумен жуыңыз. Оларды ыдыс жуғышта да жууға болады.

Жабыспайтын жабынға зақым келтірмеу үшін металл құрылғыларды немесе абразивті тазалағыштарды пайдаланбаңыз.

Тамақ қалдықтарын жою

Күйген тамақ қалдықтарын кетіру үшін тостаған мен торды жылы, сабынды суға батырыңыз.

Техникалық сипаттамалары

- Үлгісі: RCAF-D1306.
- Сауда белгісі: Reoka.
- Қуат параметрлері: 220–240 В ~ 50–60 Гц.
- Құрылғының қуаты: 1350 Вт.
- Wi-Fi радиожиилік сипаттамалары:
 - IEEE 802.11b/g/n;
 - 2412-2472 МГц;
 - 100 МВт дейін.
- Жұмыс температурасының диапазоны: 40–200 °С.
- Тостағанның көлемі: 6 л.
- Желілік сымның ұзындығы: 1.5 м.
- Корпус материалы: пластик.
- Электр тогының соғуынан қорғау класы: I.
- Сымды бекіту түрі: Y.
- Қолдану саласы: тұрмыстық.

Жинақталым

- Құрылғы.
- Пайдалану бойынша нұсқаулық.
- Ас үй қысқыштары.
- Пісіруге арналған қағаз пішіні (50 дана).
- Рецепттер кітабы.

Қате кодтары

Қате коды	Шешім
E1	Температура бергішінің жабылуы. Уәкілетті қызмет көрсету орталығына хабарласыңыз
E2	
E3	Құрылғының қызып кетуі. Қуат сымын ажыратыңыз және аэрогриль салқындағанша күтіңіз

Ықтимал мәселелер және олардың шешімі

Мәселе	Шешім
Құрылғы жұмыс істемейді	Қуат сымының желіге қосылуын тексеріңіз
	Тостағанды мықтап салыңыз
Дисплей жұмыс істемейді	Құрылғының желіге қосылғанын тексеріңіз
	Уәкілетті қызмет көрсету орталығына хабарласыңыз
Тостағандағы өнімдер пісірілмеген	Тостағанда тым көп тағам
	Пісіру уақытын көбірек орнатыңыз
Тостаған құрылғыға әрең жылжиды	Тостағанда тым көп тағам
	Тостағанның шеттерінде деформация мен зақым бар жоғын тексеріңіз
Құрылғыдан ақ түтін	<p>Майлы тағамдарды дайындаған кезде құрылғының түбіне май тамшылары түседі, бұл қалыпты жағдай.</p> <p>Қатты түтіннің пайда болуын болдырмау үшін әр қолданғаннан кейін құрылғыны үнемі тазалап отырыңыз</p>
Құрылғы Wi-Fi желісіне қосылмайды	Орналасу қызметтерін және қолданба талап ететін барлық рұқсаттарды қосыңыз
	Интернетке қосылу күйін тексеріңіз
	Смартфонның 2G немесе 4G Wi-Fi желісіне немесе маршрутизатор қос жолақты болса, 4G желісіне қосылғанына көз жеткізіңіз
	Қосылған кезде дұрыс Wi-Fi желісінің аты мен құпия сөзін енгізгеніңізге көз жеткізіңіз
	Wi-Fi желісінің аты мен құпия сөзінде эмодзилер мен арнайы таңбаларды пайдалануға жол берілмейді. Олардың тек сандар мен латын әріптерінен тұратынына көз жеткізіңіз
	Wi-Fi желісін пайдалану кезінде VPN немесе прокси-серверді пайдаланбаңыз
	Құрылғының, смартфонның және маршрутизатордың бір-біріне жақын екеніне көз жеткізіңіз
	Құрылғы аутентификацияны қажет ететін беттерді, сондай-ақ жасырын Wi-Fi желілерін қолдамайды. Пайдаланылған желі смартфонда көрсетілуі керек

Монтаждау, сақтау, тасымалдау (тасу), өткізу және кәдеге жарату ережелері мен шарттары

- Құрылғы ешқандай орнатуды немесе тұрақты бекітуді қажет етпейді.
- Құрылғыны сақтаудайындаушы мен тұтынушының жылытылатын үй-жайларында ауа температурасы 5 °С-тан 40 °С-қа дейін және ауаның салыстырмалы ылғалдылығы 80%-дан аспайтын орауышта жүргізілуі тиіс. Үй-жайларда жемірілуді тудыратын жегі қоспалар (қышқылдар, сілтілер буы) болмауы тиіс.
- Құрылғыны тасымалдау құрғақ ортада жүзеге асырылуы керек.
- Құрылғы мұқият өңдеуді қажет етеді, оны шаң, кір, соққы, ылғал, от және т. б. әсерінен қорғайды.
- Құрылғыны өткізу жергілікті заңнамаға сәйкес жүргізілуі тиіс.
- Өнімнің қызмет ету мерзімі аяқталғаннан кейін оны қарапайым тұрмыстық қоқыспен бірге тастауға болмайды. Оның орнына, ол федералды немесе жергілікті заңдарға сәйкес кейіннен қайта өңдеу және жою үшін электр және электронды жабдықтарды тиісті қабылдау пунктіне кәдеге жаратуға тапсырылады. Осы өнімді дұрыс кәдеге жаратуды қамтамасыз ете отырып, сіз табиғи ресурстарды үнемдеуге көмектесесіз және дұрыс емделмеген жағдайда қоршаған ортаға және адамдардың денсаулығына зиян келтірмеуге көмектесесіз. Бұл өнімді қабылдау және кәдеге жарату орындары туралы толығырақ ақпаратты жергілікті муниципалды органдардан немесе тұрмыстық қоқыстарды шығаратын кәсіпорыннан алуға болады.
- Егер құрылғының ақаулығы анықталса, дереу уәкілетті қызмет көрсету орталығына хабарласыңыз немесе құрылғыны тастаңыз.

Қосымша ақпарат

Manufacturer: Cixi Yueda Electronic Technology Co., Ltd.

No. 116 Juchuang Road, Western Industrial Zone, Guanhaiwei Town, Cixi, Ningbo, China.

Өндіруші: Цыси Юэда Электроник Тэхнолоджи Ко., Лтд.

№116, Цзюйчуан тас жолы, батыс өндірістік аймағы, Гуаньхайвэй, Цыси, Нинбо қ., Қытай.

Қытайда жасалған.

Импорттаушы / Қазақстан Республикасында талаптар қабылдайтын заңды тұлға: «DNS QAZAQSTAN (ДНС КАЗАХСТАН)» ЖШС, Астана қ., Сарыарқа ауданы, Сарыарқа даңғ., 12 ғим., Қазақстан Республикасы.

Электрондық пошта мекен-жайы: info@dns-shop.kz

Тауар КО ТР (ЕАЭО) талаптарына сәйкес келеді.

Өнім сапасын жақсарту үшін сипаттамалар, өнім туралы ақпарат және оның сыртқы түрі пайдаланушыға алдын ала ескертусіз өзгертілуі мүмкін.

Өндіріс күні пайдаланушы нұсқаулығының орыс тіліндегі нұсқасында көрсетілген. V.5



Кепілдік талоны

SN/IMEI: _____

Кепілдікке қойылған күні: _____

Өндіруші бүкіл кепілдік мерзімі ішінде құрылғының үздіксіз жұмыс істейтініне, сондай-ақ материалдар мен құрастырымда ақаулар болмайтынына кепілдік береді. Кепілдік мерзімі бұйым сатып алынған сәттен бастап есептеледі және жаңа өнімдерге ғана қолданылады.

Кепілдікті қызмет көрсету бұйым пайдаланушы нұсқаулығына сәйкес пайдаланылған жағдайда, кепілдік мерзімі ішінде тұтынушының кінәсіз істен шыққан элементтерді тегін жөндеуді немесе ауыстыруды қамтиды. Элементтерді жөндеу немесе ауыстыру уәкілетті сервис орталықтарының аумағында жүргізіледі.

Кепілдік мерзімі: 24 ай.

Пайдалану мерзімі: 36 ай.

Сервистік орталықтардың өзекті тізімі келесі мекенжай бойынша:

<https://www.dns-shop.kz/service-center/>

Кепілдік міндеттемелер және тегін сервистік қызмет көрсету, егер оларды ауыстыру бұйымды бөлшектеуге байланысты болмаса, тауардың жиынтықтылығына кіретін, төменде аталған керек-жарақтарға қолданылмайды:

- ҚБП (қашықтықтан басқару пульті) үшін қуат элементтері (батареялары).
- Жалғағыш кәбілдер, антенналар және оларға арналған ауыстырғыштар, құлаққаптар, микрофондар, «HANDS-FREE» құрылғылары; жиынтықта жеткізілетін әртүрлі типтегі ақпарат тасығыштар, бағдарламалық жасақтама (БЖ) және драйверлер (бұйымның қатқыл магниттік дискілеріндегі жинақтағышқа алдын ала орнатылған БЖ қоса алғанда, бірақ онымен шектелмей), сыртқы енгізу-шығару құрылғылары және манипуляторлар.
- Қаптамалар, сөмкелер, белдіктер, тасымалдауға арналған баулар, монтаждық құрылғылар, құралдар, бұйымға қоса берілетін құжаттама.
- Табиғи тозуға ұшырайтын шығын материалдары мен бөлшектер.



Өндіруші келесі жағдайларда кепілдік міндеттемелерге ие болмайды:

- Кепілдік мерзімі аяқталды.
- Егер жеке (тұрмыстық, отбасылық) қажеттіліктерге арналған бұйым кәсіпкерлік қызметті жүзеге асыру үшін, сондай-ақ оның тікелей міндетіне сәйкес келмейтін басқа мақсаттарда пайдаланылған болса.
- Өндіруші бұйымды пайдалану кезінде пайдаланушы нұсқаулығының талаптарын бұзу, бұйымды орнату және оған қызмет көрсету жөніндегі ұсынымдарды, қосу ережелерін (бұйымның өзіне де, онымен байланысты бұйымдарға да сәйкес келмейтін желілік кернеудің әсері нәтижесінде туындаған қысқа тұйықталулар), бұйымды сақтау және тасымалдау кезінде өнім иесі және/немесе үшінші тұлғалар шектен ықтимал материалдық, моральдық және өзге де зиян үшін жауапты болмайды.
- Механикалық зақымданудың барлық жағдайлары: өнімді пайдалану кезінде алынған сызаттар, жарықтар, деформациялар, соққы іздері, майысулар, кептелістер және т.б.
- Түрлендірулерді, рұқсат етілмеген жөндеулерді осындай жұмыстарды жүргізуге уәкілетті емес адамдар жүргізген жағдайлар. Егер ақаулық конструкцияны немесе бұйымның сұлбасын өзгерту, Өндіруші қарастырмаған сыртқы құрылғыларды қосу, Қазақстан Республикасының заңнамасына сай сәйкестік сертификаты жоқ құрылғыны пайдалану салдарынан туындаған болса.
- Егер бұйымның ақауы еңсерілмейтін күштің әсерінен (табиғи элементтер, өрт, су тасқыны, жер сілкінісі, тұрмыстық факторлар және Өндірушіге тәуелді емес басқа жағдайлар) немесе Өндіруші болжай алмаған үшінші тұлғалардың әрекеттерінен туындаса.
- Бұйымның толық немесе ішінара істен шығуына алып келген бұйымның ішіне бөгде заттардың, өзге денелердің, заттектердің, сұйықтықтардың, жәндіктердің немесе жануарлардың түсуінен, агрессивті ортаның әсерінен, жоғары ылғалдылықтан, жоғары температуралардан туындаған ақау.
- Бұйымды сәйкестендіру (сериялық нөмірі) жоқ немесе сәйкес келмейді. Егер зақымданулар (кемшіліктер) зиянды бағдарламалық қамтаманың; БЖ ұсынушысының осы қызметті ұсынбауына байланысты мүмкіндігінсіз бұйымның бағдарламалық ресурстарына қолжетімділіктің болмауына әкеп соққан құпиясөздерді (кодтарды) оларды жинау/қалпына келтіру мүмкіндігінсіз орнату, ауыстыру немесе жою әсерінен туындаса.
- Егер жұмыстың ақаулықтары қуат беруші, кәбілдік, телекоммуникациялық желілердің, радиосигнал қуатының стандарттарға немесе техникалық регламенттеріне сәйкес келмеуінен, оның ішінде бедер ерекшеліктерінен және басқа да осыған ұқсас сыртқы факторлардан, бұйымның желі әрекет ететін шекарада немесе аймақтан тыс жерде пайдаланылуынан туындаған болса.
- Егер зақымданулар стандартты емес (түпнұсқалық емес) және/немесе сапасыз (зақымданған) шығыс материалдарын, керек-жарақтарды, қосалқы бөлшектерді, қуат беру элементтерін, әртүрлі үлгідегі ақпарат тасымалдағыштарды (CD, DVD дискілерді, жад карталарын, SIM карталарын, картридждерді қоса алғанда) пайдаланудан туындаса.
- Егер кемшіліктер үйлесімсіз контентті (әуендерді, графиканы, бейне және басқа файлдарды, Java қосымшаларын және оларға ұқсас бағдарламаларды) алуға, орнатуға және пайдалануға байланысты туындаған болса.
- Осы бұйыммен жанасып жұмыс істейтін басқа жабдыққа келтірілген залалға.



