

reoka



РУКОВОДСТВО ПО ЭКСПЛУАТАЦИИ

COFFEE GRINDER

RKCG-P1

Содержание

Назначение устройства.....	5
Меры предосторожности	5
Схема устройства.....	6
Перед первым использованием.....	7
Инструкция по эксплуатации.....	7
Обслуживание и уход.....	7
Технические характеристики	8
Комплектация.....	8
Правила и условия монтажа, хранения, перевозки (транспортировки), реализации и утилизации.....	8
Дополнительная информация.....	9

УВАЖАЕМЫЙ ПОКУПАТЕЛЬ!

Благодарим Вас за доверие.

REOKA придает большое значение качеству своей продукции неповторимому стилю, с помощью которого Вы сможете выразить свою индивидуальность. Мы рады предложить Вам изделия, разработанные и изготовленные в соответствии с высокими стандартами к функциональности и дизайну. Перед началом эксплуатации устройства внимательно ознакомьтесь с данным руководством, которое содержит важную информацию, касающуюся Вашей безопасности, и включает в себя рекомендации по правильному использованию устройства и ухода за ним. С техникой для кухни и дома REOKA каждый день будет лучше.

С заботой о Вас, REOKA

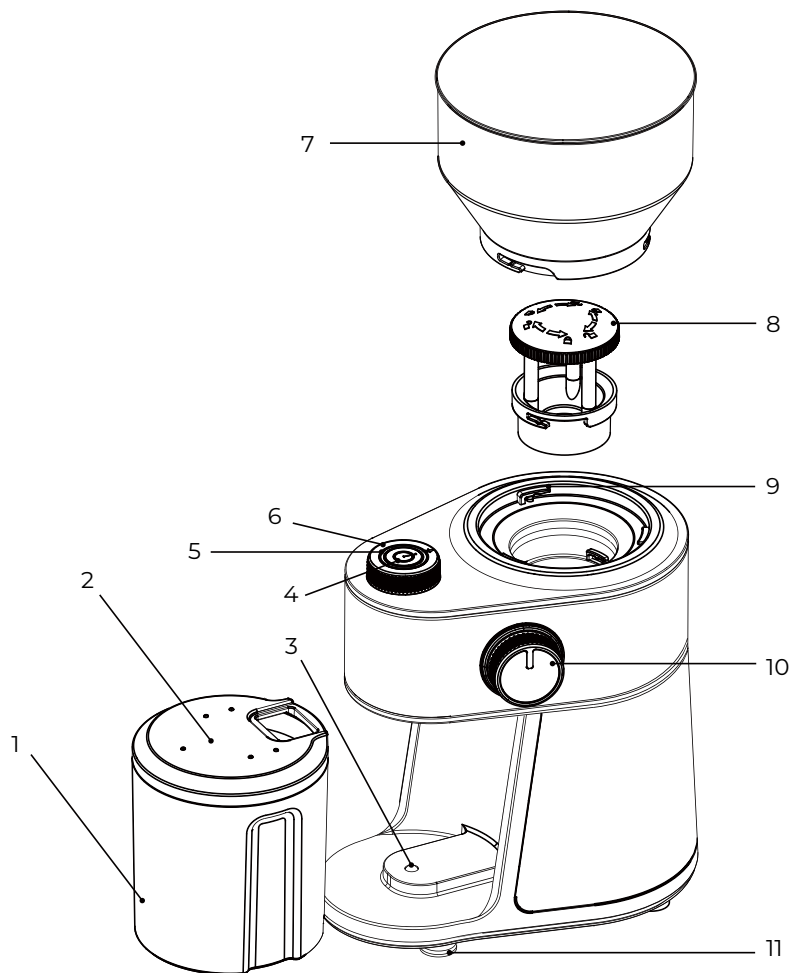
Назначение устройства

Кофемолка предназначена для измельчения кофейных зерен для дальнейшего заваривания.

Меры предосторожности

- Перед подключением устройства к источнику питания убедитесь, что напряжение вашей домашней электросети соответствует указанному в технических характеристиках.
- Не используйте устройство в случае повреждения шнура питания, вилки или других деталей. Следите, чтобы кабель или вилка не касались горячих поверхностей и острых краев.
- Не используйте устройство при обнаружении видимых повреждений и незамедлительно обратитесь в авторизованный сервисный центр при их выявлении.
- Отключайте устройство от сети питания, если оно не используется, а также при его чистке, сборке или разборке деталей.
- Следите за тем, чтобы шнур питания не висел на краю поверхности (например, стола).
- Не погружайте кофемолку в воду или в посудомоечную машину во избежание повреждения устройства. Можно мыть под водой только контейнер для молотого кофе и отсек для зернового кофе.
- Будьте внимательны при использовании устройства рядом с детьми, всегда храните устройство вне досягаемости детей.
- Не дотрагивайтесь до движущихся деталей устройства.
- Не снимайте крышку устройства до полной остановки лезвий.
- Не используйте устройство без крышки.
- Используйте только комплектующие, поставляемые вместе с устройством. Использование любых других комплектующих может представлять угрозу для жизни и здоровья, а также лишит Вас права на бесплатное гарантийное обслуживание.
- Используйте устройство только для целей, описанных в данном руководстве.
- Устройство не предназначено для использования детьми и лицами с ограниченными физическими, сенсорными или умственными способностями, кроме случаев, когда над ними осуществляется контроль другими лицами, ответственными за их безопасность. Не позволяйте детям играть с устройством.
- Не используйте устройство вне помещений.
- Не оставляйте включенное устройство без присмотра.

Схема устройства



1. Контейнер для молотого кофе.
2. Крышка контейнера.
3. Предохранитель.
4. Переключатель питания.
5. Световой индикатор.
6. Регулятор объема кофе.
7. Отсек для кофейных зерен с крышкой.
8. Защитный колпачок для жерновов.
9. Предохранитель.
10. Регулятор программ помола.
11. Прорезиненные ножки.

Перед первым использованием

- Извлеките содержимое упаковки и удалите весь упаковочный материал с устройства.
- Сполосните контейнер для молотого кофе и отсек для зерен.
- Тщательно высушите все части устройства.

Инструкция по эксплуатации

1. Установите кофемолку на ровную поверхность.
2. Установите контейнер для молотого кофе и отсек для зерен.
3. Откройте крышку отсека для зерен и засыпьте в него зерновой кофе.
4. Закройте крышку.
5. Подключите кофемолку к розетке.
6. Настройте количество порций с помощью регулятора объема сверху. Тогда кофемолка намелет кофе на определенное количество чашек.
7. Выберите вид помола с помощью регулятора программ сбоку.
8. Нажмите кнопку питания. Световой индикатор загорится голубым.
9. Кофемолка остановится автоматически, когда кофемолка намелет установленное вами количество кофе. Световой индикатор погаснет.
10. Аккуратно извлеките контейнер с молотым кофе. Кофе готов к употреблению.

ПРИМЕЧАНИЯ: Кофейные зерна можно хранить в морозильной камере в герметичном контейнере до 2 месяцев.

Обслуживание и уход

ВНИМАНИЕ: во избежание поражения электрическим током не погружайте шнур, вилку или моторный блок в воду или другую жидкость.

- Перед очисткой устройства отсоедините его от сети.
- Промойте контейнер для молотого кофе и отсек для зерен моющим средством, тщательно высушите.
- Протрите моторный блок тканью.

Технические характеристики

- Модель: RKCG-P1.
- Торговая марка: Reoka.
- Параметры питания: 220–240 В, 50 Гц.
- Мощность: 200 Вт.
- Материал корпуса: металл.
- Система помола: жерновая.
- Количество способов помола: 18.
- Максимальный вес для помола: 150 г.
- Минимальный вес для помола: 5 г.
- Тип крепления шнура питания: Y.
- Класс защиты от поражения электрическим током: II.
- Защита от перегрузки и перегрева: есть.
- Съёмная чаша.
- Область применения: бытовое.

Комплектация

- Кофемолка.
- Отсек для зерен.
- Контейнер для молотого кофе.
- Руководство по эксплуатации.

Правила и условия монтажа, хранения, перевозки (транспортировки), реализации и утилизации

- Устройство не требует какого-либо монтажа или постоянной фиксации.
- Хранение устройства должно производиться в упаковке в отопляемых помещениях у изготовителя и потребителя при температуре воздуха от 5 °С до 40 °С и относительной влажности воздуха не более 80%. В помещениях не должно быть агрессивных примесей (паров кислот, щелочей), вызывающих коррозию.
- Перевозка устройства должна осуществляться в сухой среде.
- Устройство требует бережного обращения, оберегайте его от воздействия пыли, грязи, ударов, влаги, огня и т.д.
- Реализация устройства должна производиться в соответствии с местным законодательством.
- При обнаружении неисправности устройства следует немедленно обратиться в авторизованный сервисный центр или утилизировать устройство.
- После окончания срока службы изделия его нельзя выбрасывать вместе с обычным бытовым мусором. Вместо этого оно подлежит сдаче на утилизацию в соответствующий пункт приема электрического и электронного оборудования для последующей переработки и утилизации в соответствии с федеральным или местным законодательством. Обеспечивая правильную утилизацию данного продукта, Вы помогаете сберечь природные ресурсы и предотвращаете ущерб для окружающей среды и здоровья людей, который возможен в случае ненадлежащего обращения. Более подробную информацию о пунктах приема и утилизации данного продукта можно получить в местных муниципальных органах или на предприятии по вывозу бытового мусора.

Дополнительная информация

Manufacturer: Ningbo Hongyi Electrical Appliance Co., Ltd.
Industrial Area East, Guanhaiwei Town, Cixi City, Ningbo City, Zhejiang Province, China.

Изготовитель: Нинбо Хуньи Электрикал Эпплайнс Ко., Лтд.
Восточная промзона, Гуаньхайвэй, Цыси, г. Нинбо, пров. Чжэцзян, Китай.

Сделано в Китае.

Импортер в России / уполномоченное изготовителем лицо: ООО «Атлас»,
690068, Россия, Приморский край, г. Владивосток, проспект 100-летия
Владивостока, дом 155, корпус 3, офис 5.

Адрес электронной почты: atlas.llc@ya.ru

Товар соответствует требованиям технического регламента Таможенного союза:

- ТР ТС 020/2011 «Электромагнитная совместимость технических средств»;
- ТР ТС 004/2011 «О безопасности низковольтного оборудования».

Товар соответствует требованиям технического регламента Евразийского экономического союза ТР ЕАЭС 037/2016 «Об ограничении применения опасных веществ в изделиях электротехники и радиоэлектроники».

Внешний вид изделия и его характеристики могут подвергаться изменениям без предварительного уведомления для улучшения качества.

Товар изготовлен (мм.гггг.) /
Тауар жасалған күні (аа.жжжж): _____ V.1



Производитель не несёт гарантийных обязательств в следующих случаях:

- Истек Гарантийный срок.
- Если изделие, предназначенное для личных (бытовых, семейных) нужд, использовалось для осуществления предпринимательской деятельности, а также в иных целях, не соответствующих его прямому назначению.
- Производитель не несет ответственности за возможный материальный, моральный и иной вред, понесенный владельцем изделия и/или третьими лицами, вследствие нарушения требований руководства пользователя при использовании, не соблюдения рекомендаций по установке и обслуживанию изделия, правил подключения (короткие замыкания, возникшие также в результате воздействия несоответствующего сетевого напряжения, как на само изделие, так и на изделия, сопряженные с ним), хранения и транспортировки изделия.
- Все случаи механического повреждения: сколы, трещины, деформации, следы ударов, вмятины, замятия и др., полученные в процессе эксплуатации изделия.
- Имеются следы сторонней модификации, несанкционированного ремонта лицами, не уполномоченными для проведения таких работ. Если дефект вызван изменением конструкции или схемы изделия, подключением внешних устройств, не предусмотренных Производителем, использованием устройства, не имеющего сертификата соответствия согласно законодательству Российской Федерации.
- Если дефект изделия вызван действием непреодолимой силы (природных стихий, пожаров, наводнений, землетрясений, бытовых факторов и прочих ситуаций, не зависящих от Производителя), либо действиями третьих лиц, которые Производитель не мог предвидеть.
- Дефект вызван попаданием внутрь изделия посторонних предметов, инородных тел, веществ, жидкостей, насекомых или животных, воздействием агрессивных сред, высокой влажности, высоких температур, которые привели к полному или частичному выходу из строя изделия.
- Отсутствует или не соответствует идентификация изделия (серийный номер). Если повреждения (недостатки) вызваны воздействием вредоносного программного обеспечения; установкой, сменой или удалением паролей (кодов), приведшим к отсутствию доступа к программным ресурсам изделия, без возможности их сброса/восстановления, ввиду отсутствия предоставления данной услуги поставщиком ПО.
- Если дефекты работы вызваны несоответствием стандартам или техническим регламентам питающих, кабельных, телекоммуникационных сетей, мощности радиосигнала, в том числе из-за особенностей рельефа и других подобных внешних факторов, использования изделия на границе или вне зоны действия сети.
- Если повреждения вызваны использованием нестандартных (неоригинальных) и/или некачественных (поврежденных) расходных материалов, принадлежностей, запасных частей, элементов питания, носителей информации различных типов (включая, CD, DVD диски, карты памяти, SIM карты, картриджи).
- Если недостатки вызваны получением, установкой и использованием несовместимого контента (мелодии, графика, видео и другие файлы, приложения Java и подобные им программы).
- На ущерб, причиненный другому оборудованию, работающему в сопряжении с данным изделием.



Гарантийный талон

SN/IMEI: _____

Дата постановки на гарантию: _____

Производитель гарантирует бесперебойную работу устройства в течение всего гарантийного срока, а также отсутствие дефектов в материалах и сборке. Гарантийный период исчисляется с момента приобретения изделия и распространяется только на новые продукты.

В гарантийное обслуживание входит бесплатный ремонт или замена элементов, вышедших из строя не по вине потребителя в течение гарантийного срока при условии эксплуатации изделия согласно руководству пользователя. Ремонт или замена элементов производится на территории уполномоченных сервисных центров.

Срок гарантии: 18 месяцев.

Срок эксплуатации: 36 месяцев.

Актуальный список сервисных центров по адресу:

<https://www.dns-shop.ru/service-center/>

Гарантийные обязательства и бесплатное сервисное обслуживание не распространяются на перечисленные ниже принадлежности, входящие в комплектность товара, если их замена не связана с разборкой изделия:

- Элементы питания (батарейки) для ПДУ (Пульт дистанционного управления).
- Соединительные кабели, антенны и переходники для них, наушники, микрофоны, устройства «HANDS-FREE»; носители информации различных типов, программное обеспечение (ПО) и драйверы, поставляемые в комплекте (включая, но не ограничиваясь ПО, предустановленным на накопитель на жестких магнитных дисках изделия), внешние устройства ввода-вывода и манипуляторы.
- Чехлы, сумки, ремни, шнуры для переноски, монтажные приспособления, инструменты, документацию, прилагаемую к изделию.
- Расходные материалы и детали, подвергающиеся естественному износу.



