

reoka

Руководство
по эксплуатации

CAPSULE COFFEE MACHINE

RKCM-14PW

Уважаемый покупатель

Благодарим Вас за доверие.

REOKA придает большое значение качеству и неповторимому стилю своей продукции. Мы рады предложить Вам изделия, разработанные и изготовленные в соответствии с высокими стандартами функциональности и дизайна. Перед началом эксплуатации устройства внимательно ознакомьтесь с данным руководством, которое содержит важную информацию, касающуюся Вашей безопасности, и включает в себя рекомендации по правильному использованию устройства и уходу за ним. С техникой для кухни и дома REOKA каждый день будет лучше.

С заботой о Вас, REOKA

Содержание

Назначение устройства	5
Меры предосторожности.....	5
Технические характеристики	6
Комплектация.....	6
Инструкция по эксплуатации	7
Схема устройства.....	7
Подготовка к эксплуатации	8
Описание функций	11
Приготовление кофе.....	13
Уход и очистка.....	17
Очистка поверхности.....	17
Очистка и удаление накипи.....	17
Возможные проблемы и их решение.....	18
Правила и условия монтажа, хранения, перевозки (транспортировки), реализации и утилизации.....	19
Дополнительная информация	20

Назначение устройства

Капсульная кофемашина — устройство, предназначенное для автоматического приготовления кофе, расфасованного в капсулы.

Меры предосторожности

- Перед подключением устройства к источнику питания убедитесь, что напряжение домашней электросети соответствует его техническим характеристикам.
- Не прикасайтесь к штепсельной вилке или шнуру питания мокрыми руками.
- Во избежание короткого замыкания не допускайте контакта устройства с любыми жидкостями, не помещайте рядом с ним открытые емкости с жидкостью.
- Не оставляйте включенное устройство без присмотра.
- Не используйте устройство в случае повреждения шнура питания, вилки или других деталей. Следите, чтобы шнур или штепсельная вилка не касались горячих поверхностей.
- Устанавливайте устройство в хорошо проветриваемом месте.
- Не накрывайте устройство во избежание перегрева.
- Используйте только аксессуары, поставляемые вместе с устройством. Использование любых других аксессуаров может представлять угрозу для жизни и здоровья, а также аннулирует право на бесплатное гарантийное обслуживание.
- Эксплуатируйте устройство строго согласно этому руководству. Соблюдение всех правил, описанных в руководстве, может продлить срок службы устройства.
- Не используйте устройство без воды. Не переполняйте резервуар для воды и следите за шкалой уровня воды.
- Не поднимайте ручку устройства во время процесса заваривания.
- Не прикасайтесь к игле над адаптером для капсул во избежание травм.
- Устройство должно располагаться на ровной сухой и устойчивой поверхности.
- Устройство нагревается в процессе работы. Устройство не должно примыкать вплотную к соседним поверхностям. Обеспечьте зазор для циркуляции воздуха по бокам и сверху.
- Некоторые части устройства в процессе работы сильно нагреваются. Не касайтесь руками горячих поверхностей.
- Не производите никаких изменений в конструкции устройства.
- Отключайте устройство от сети питания, если оно не используется, а также перед очисткой или при обнаружении неисправностей.
- Всегда выключайте устройство перед его отключением от сети. Отключайте его, держа за вилку, не тяните за шнур.
- Не разбирайте устройство и не проводите ремонт самостоятельно. Обслуживание и ремонт должны производиться только квалифицированными специалистами авторизованного сервисного центра.
- При обнаружении неисправности немедленно отключите устройство от сети. Не включайте устройство при наличии на нем видимых повреждений, а также в случае повреждения шнура питания или вилки. Обратитесь в авторизованный сервисный центр.
- Устройство не предназначено для использования детьми и лицами с ограниченными физическими, сенсорными или умственными способностями, кроме случаев, когда над ними осуществляется контроль другими лицами, ответственными за их безопасность. Не позволяйте детям играть с устройством.

- Данное устройство предназначено для использования в бытовых и других похожих условиях, например: в кухнях для персонала в магазинах, офисах и в других рабочих помещениях; в жилых домах на фермах, отелях, мотелях и в других жилых помещениях; в мини-гостиницах (типа «ночлег и завтрак»); в общественном питании.
- Не используйте устройство вне помещений.
- Не размещайте устройство и шнур питания вблизи нагревательных элементов, газовых конфорок и т.д.
- Подключайте устройство только к заземленной розетке.
- Заполняйте резервуар только чистой холодной водой, запрещается использовать минеральную воду, молоко или иные жидкости.
- Устройство не предназначено для работы с внешним таймером или отдельной системой дистанционного управления.
- Устройство не подходит для встраивания в шкаф/гарнитур и пр.
- Используйте устройство по назначению.
- Не используйте устройство в коммерческих целях.

Технические характеристики

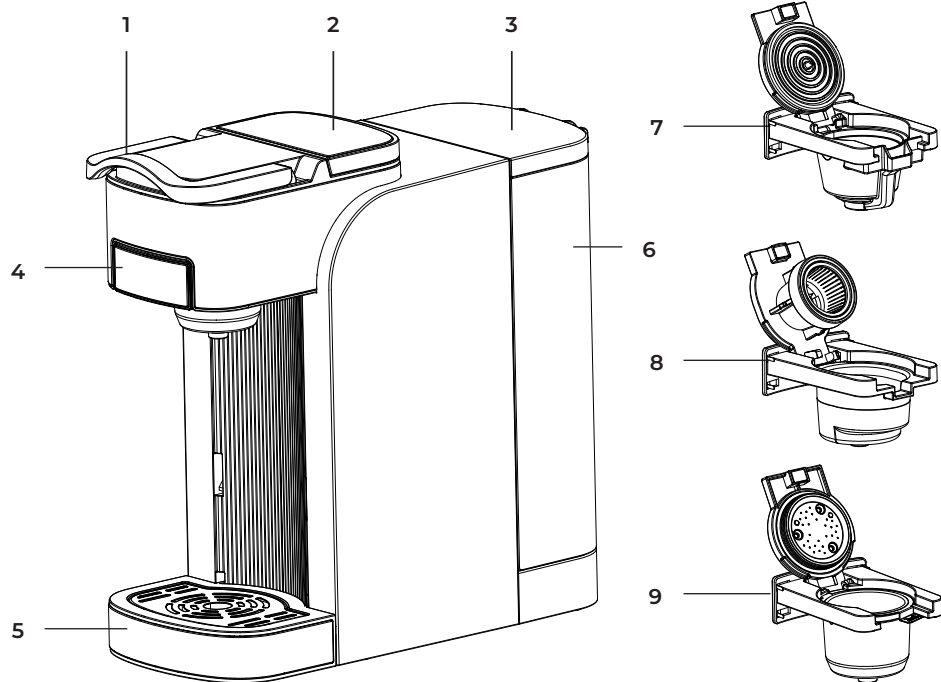
- Модель: RKCM-14PW.
- Торговая марка: Reoka.
- Параметры питания: 220–240 В ~ 50–60 Гц.
- Мощность: 1450 Вт.
- Тип: капсульная кофемашина.
- Материал корпуса: пластик/металл.
- Объем резервуара для воды: 1,5 л.
- Давление помпы: 20 бар.
- Рабочее давление: 10 бар.
- Дисплей: есть.
- Управление: сенсорное.
- Автоотключение: через 30 мин.
- Количество режимов работы: 3.
- Класс защиты от поражения эл. током: I.
- Степень защиты от влаги: IPX0.
- Тип крепления шнура: Y.
- Область применения: бытовое.

Комплектация

- Устройство.
- Адаптер для капсул Nespresso Original.
- Адаптер для капсул Dolce Gusto.
- Адаптер для молотого кофе (2 шт).
- Мерная ложка-темпер.
- Ручная помпа.
- Руководство по эксплуатации.

Инструкция по эксплуатации

Схема устройства



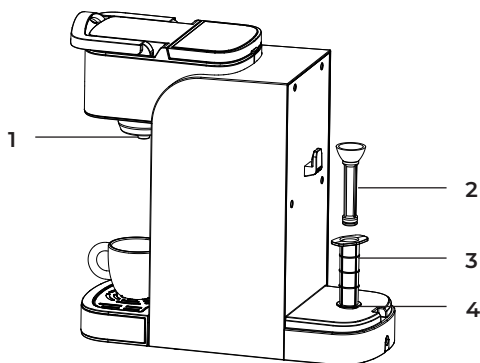
1. Ручка.
2. Дисплей.
3. Крышка резервуара для воды.
4. Адаптер для молотого кофе (американо).
5. Поддон для сбора капель.
6. Резервуар для воды.
7. Адаптер для капсул Dolce Gusto.
8. Адаптер для капсул Nespresso.
9. Адаптер для молотого кофе (эспрессо).

Подготовка к эксплуатации

Внимание! Прежде чем выполнять любое действие по подготовке устройства к эксплуатации, убедитесь, что оно отключено от сети. Несоблюдение данного правила может привести к травмам или поломке устройства.

Перед первым использованием

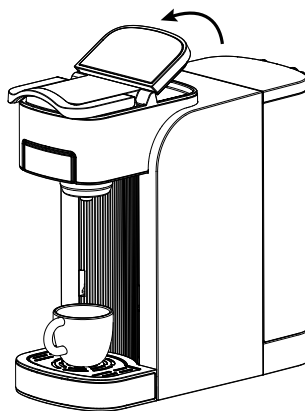
- Удалите все упаковочные материалы и проверьте целостность всех аксессуаров и резервуара для воды, затем вымойте их с мылом и тщательно высушите.
- Перед первым использованием или после длительного хранения кофемашины нужно удалять воздух из насосной системы с помощью ручной помпы следующим образом:
 1. Снимите резервуар для воды.
 2. Вставьте трубку помпы в отверстие для забора воды.
 3. Наполните трубку водой.
 4. Вставьте поршень помпы в трубку и плавно вдавите его до упора.
 5. Вода из трубки заполнит насосную систему и вытеснит из нее воздух.
 6. При необходимости повторите указанные выше шаги несколько раз.



1. Отверстие для выхода кофе.
2. Поршень помпы.
3. Трубка помпы.
4. Отверстие для забора воды.

Регулировка угла наклона дисплея

- Дисплей можно поднять до 30°.
- При достижении угла 30° дисплей зафиксируется. Вы услышите щелчок.
- Не поворачивайте дисплей после щелчка и не прилагайте чрезмерных усилий во время регулировки дисплея. Иначе Вы можете выломать его.

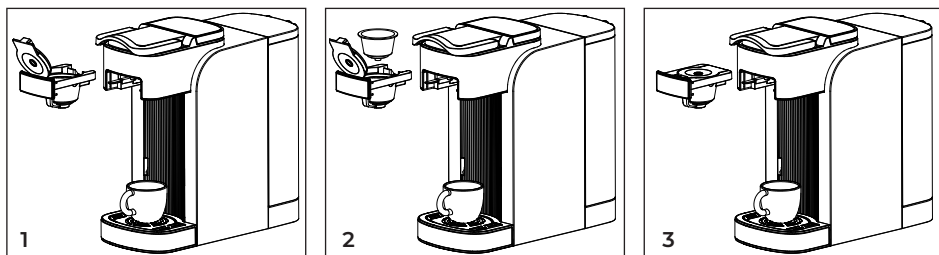


Установка адаптера для кофе

1. Поднимите ручку.
2. Извлеките адаптер, потянув его на себя.
3. Возьмите подходящий адаптер, поместите в него капсулу или насыпьте молотый кофе.
4. Вставьте адаптер в кофемашину.
5. Опустите ручку, для завершения установки адаптера. После этого будет доступен выбор объема напитка.

Внимание!

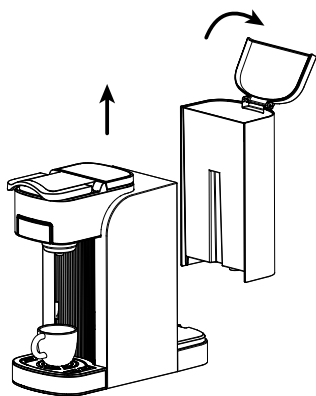
Во избежание повреждения устройства никогда не опускайте ручку с излишним усилием — обратитесь к инструкции по приготовлению кофе.



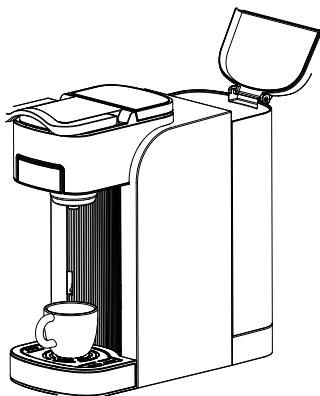
Наполнение резервуара для воды

Резервуар для воды можно наполнить 2 способами:

1. Снимите резервуар с устройства, откройте крышку и заполните его чистой холодной водой до максимальной отметки.
2. Откройте крышку резервуара для воды и добавьте воду, не снимая резервуар с устройства.



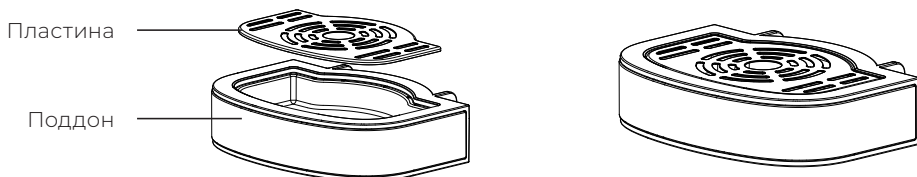
1 способ



2 способ

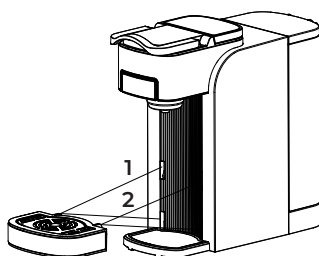
Установка поддона для сбора капель

1. Поместите пластину на поддон, убедитесь в ее правильной фиксации, не поднимайте и не переворачивайте ее.

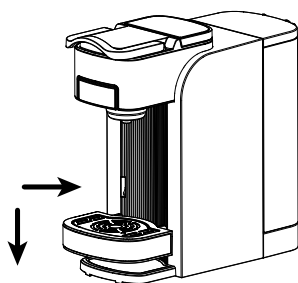


2. На корпусе изделия предусмотрено 2 фиксированных положения поддона:
 - верхнее положение (для эспрессо и капсул Nespresso — для сохранения лучшего визуального эффекта пенки и ее толщины);
 - нижнее положение (для напитков большего объема).

Примечание: при использовании совсем высокой чашки поддон можно временно снять, чтобы чашка вместились.



3. При установке поддона сначала совместите вырез на поддоне с фиксирующими пазами на кофемашине, вставьте его в пазы. Слегка надавите на поддон, чтобы убедиться, что он надежно установлен.

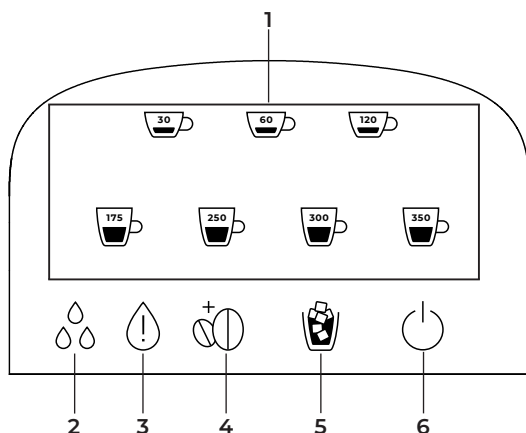


Внимание!

- Прежде чем ставить чашку на поддон, всегда проверяйте, что он надежно закреплен.
- Поддон не может выдерживать высокую температуру долгое время — он предназначен только для размещения кружек во время приготовления напитков.

Описание функций

Описание дисплея



1. Кнопки выбора объема напитка.
2. Индикатор необходимости очистки.
3. Индикатор нехватки воды.
4. Кнопка «Крепкий кофе».
5. Кнопка «Кофе со льдом».
6. Кнопка питания.

Приготовление можно запустить одним нажатием кнопки выбора объема напитка — кофемашина автоматически определяет установленный тип адаптера. Предусмотрено 7 вариантов объема (см. таблицу ниже).

Капсулы Nespresso	Эспрессо	Капсулы Dolce Gusto	Американо
30 мл, 60 мл, 120 мл	30 мл, 60 мл, 120 мл	30 мл, 60 мл, 120 мл, 175 мл, 250 мл, 300 мл, 350 мл	175 мл, 250 мл, 300 мл, 350 мл

Примечание: ограничение выбора объемов для разных адаптеров предотвращает поломку устройства.

Выбор объема напитка и температуры кофе

Объем горяч. кофе	Темп. кофе Nespresso	Темп. эспрессо	Темп. кофе Dolce Gusto	Темп. американо	Объем кофе со льдом	Темп. кофе со льдом
30 ± 10 мл	75–90 °C	75–90 °C	75–90 °C	—	30 ± 10 мл	70 ± 5 °C
60 ± 10 мл	82–90 °C	80–93 °C	80–90 °C		60 ± 10 мл	
120 ± 10% мл	82–90 °C	82–93 °C	82–90 °C		120 ± 10 мл	
175 ± 10% мл	—	—		86–94 °C	85 ± 10% мл	
250 ± 10% мл					125 ± 10% мл	
300 ± 10% мл					150 ± 10% мл	
350 ± 10% мл			175 ± 10% мл			

Включение и режим ожидания

Заполните резервуар водой, установите подходящий адаптер с капсулой / молотым кофе. Только после этого подключите устройство к сети. Раздастся длинный звуковой сигнал, все индикаторы на дисплее загорятся на 3 секунды, а затем погаснут. Кнопка питания будет медленно мигать — устройство перейдет в режим ожидания.

Кофемашина переходит в режим ожидания через 30 минут бездействия после завершения программы. Нажмите кнопку питания, чтобы выйти из режима ожидания.

Чтобы перевести устройство в режим ожидания вручную, нажмите и удерживайте кнопку питания в течение 3 секунд.

Предварительный нагрев

- Как только устройство выйдет из режима ожидания, все индикаторы загорятся на 1 секунду, затем останутся активными только те, что доступны для установленного адаптера. Устройство автоматически начнет процесс предварительного нагрева, который займет до 20 секунд.
- Установите чашку на поддон и выберите объем напитка на дисплее. Если процесс нагрева еще не завершен, устройство автоматически начнет приготовление после его окончания. Если нагрев завершен, приготовление начнется сразу.

Примечание: при выходе из режима ожидания, устройство всегда автоматически возобновляет нагрев без каких-либо уведомлений на дисплее.

Энергосберегающий режим

Через 15 минут бездействия кофемашина переключается в режим экономии энергии. При этом все неактивные кнопки гаснут, а активные — тускнеют. Для вывода устройства из режима энергосбережения нажмите любую кнопку или поднимите ручку, чтобы вернуть устройство в режим ожидания. В режиме экономии энергии нагрев прекращается.

Приостановка на паузу

Во время работы коснитесь кнопки выбранного размера напитка, чтобы приостановить работу — кнопка начнет медленно мигать. Снова коснитесь кнопки, чтобы продолжить работу. В режиме паузы удержание этой же кнопки в течение 3 секунд завершит процесс приготовления, и переведет кофемашину в режим ожидания.

Поднятая ручка и отсутствие адаптера

Если ручка поднята или адаптер не установлен, кнопка питания быстро мигает, и все кнопки становятся недоступными. После установки адаптера и опускания ручки все кнопки на дисплее станут активны.

Нехватка воды

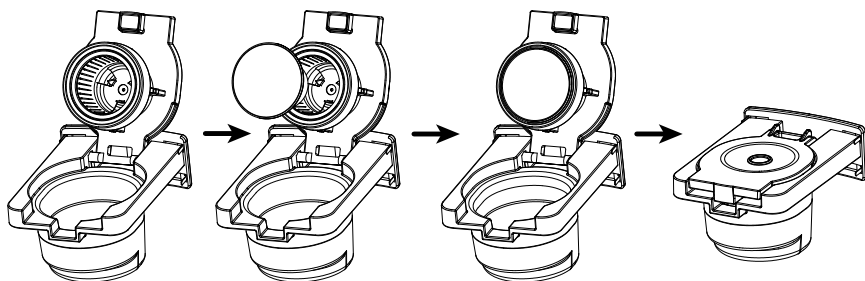
Когда в резервуаре кончается вода, загорается кнопка питания, а индикатор нехватки воды начинает быстро мигать. Заполните резервуар и поднимите ручку, чтобы перезапустить устройство. Затем опустите ручку, чтобы продолжить работу.

Примечание: устройство не оснащено датчиком уровня воды. Если в резервуаре нет воды, поднятие ручки отключит сигнал нехватки воды. Если резервуар полный, но ручка не была поднята, дисплей все равно будет отображать нехватку воды, а устройство не будет работать.

Приготовление кофе

Приготовление кофе с капсулами Nespresso

1. Проверьте уровень воды в резервуаре. Если уровень низкий или резервуар пуст, наполните его водой.
2. Возьмите адаптер для капсул Nespresso. Откройте крышку адаптера. Поместите закругленный конец капсулы Nespresso® в адаптер и нажмите на капсулу, чтобы проколоть ее. После установки капсулы закройте крышку. Крышка может быть расположена немного выше (на 1–2 мм), чем без капсулы — это нормальное явление. Убедитесь, что адаптер плавно вставляется в кофемашину. Если есть сопротивление, нажмите на крышку сильнее, чтобы капсула была правильно установлена.

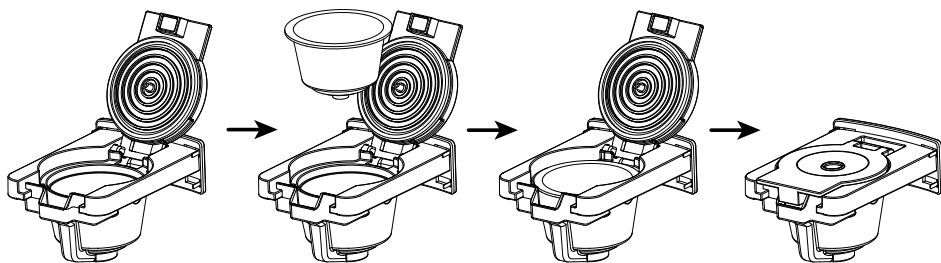


3. Поднимите ручку кофемашины до крайнего верхнего положения (поднимайте, пока не почувствуете фиксацию). Вставьте адаптер в кофемашину, затем опустите ручку.
4. Убедитесь, что поддон для сбора капель установлен правильно.

5. Поставьте чашку для кофе на поддон. Располагайте чашку по центру, чтобы кофе не стекал мимо. Убедитесь, что емкость достаточно большая для выбранного объема напитка, чтобы избежать перелива.
6. Включите устройство. Нажмите кнопку питания, чтобы выйти из режима ожидания.
7. На дисплее загорятся кнопки доступных объемов напитка: 30 мл, 60 мл, 120 мл, а также кнопка «Кофе со льдом» и кнопка питания. Выберите нужный объем — начнется приготовление. Для приготовления холодного кофе сначала коснитесь соответствующей кнопки — она начнет медленно мигать, после чего выберите объем. Во время приготовления горят кнопки только выбранной функции и питания.
8. По завершении приготовления раздастся звуковой сигнал, и кофемашина прекратит работу.
9. После приготовления поднимите ручку, вытащите адаптер, откройте его крышку и удалите использованную капсулу. Во избежание ожогов рекомендуется немного подождать, чтобы капсула остыла. Если нужно сразу приготовить еще одну чашку, осторожно вытащите адаптер капсулы, откройте крышку и дайте использованной капсуле немного остыть, а затем вставьте новую.

Приготовление кофе с капсулами Dolce Gusto

1. Проверьте уровень воды в резервуаре. Если уровень низкий или резервуар пуст, наполните его водой.
2. Возьмите адаптер для капсул Dolce Gusto. Откройте крышку адаптера. Поместите капсулу Dolce Gusto в адаптер и нажмите на капсулу, чтобы проколоть ее. После установки капсулы закройте крышку. Крышка может быть расположена немного выше (на 1–2 мм), чем без капсулы — это нормальное явление. Убедитесь, что адаптер плавно вставляется в кофемашину. Если есть сопротивление, нажмите на крышку сильнее, чтобы капсула была правильно установлена.

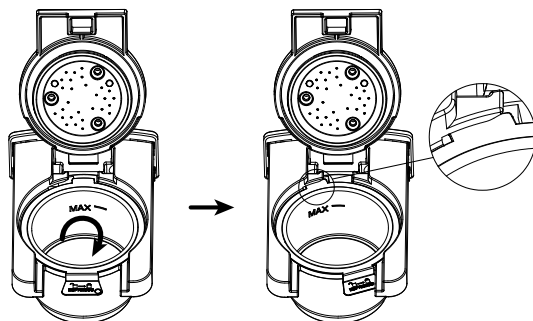


3. Поднимите ручку кофемашины до крайнего верхнего положения (поднимайте, пока не почувствуете фиксацию). Вставьте адаптер в кофемашину, затем опустите ручку.
4. Убедитесь, что поддон для сбора капель установлен правильно.
5. Поставьте чашку для кофе на поддон. Располагайте чашку по центру, чтобы кофе не стекал мимо. Убедитесь, что емкость достаточно большая для выбранного объема напитка, чтобы избежать перелива.
6. Включите устройство. Нажмите кнопку питания, чтобы выйти из режима ожидания.

- После установки адаптера на панели управления загорятся кнопки доступных объемов напитка: 30 мл, 60 мл, 120 мл, 175 мл, 250 мл, 300 мл, 350 мл, а также кнопки «Кофе со льдом», «Крепкий кофе» и кнопка питания. Выберите нужный объем — начнется приготовление. Для приготовления кофе со льдом / крепкого кофе сначала коснитесь соответствующей кнопки — она начнет медленно мигать, после чего выберите объем. Во время приготовления горят кнопки только выбранной функции и питания.
- По завершении приготовления раздастся звуковой сигнал, и кофемашина прекратит работу.
- После приготовления поднимите ручку, вытащите адаптер для капсул, откройте его крышку и удалите использованную капсулу. Во избежание ожогов рекомендуется немного подождать, чтобы капсула остыла. Если нужно сразу приготовить еще одну чашку, осторожно вытащите адаптер капсулы, откройте крышку и дайте использованной капсуле немного остыть, а затем вставьте новую.

Приготовление эспрессо

- Проверьте уровень воды в резервуаре. Если уровень низкий или резервуар пуст, наполните его водой.
- Возьмите адаптер для молотого кофе (эспрессо). Откройте крышку адаптера, достаньте встроенный фильтр из нержавеющей стали, повернув его влево. Добавьте молотый кофе (рекомендуем использовать средний помол) и утрамбуйте его с помощью темперы на ложке из комплекта. Утрамбованный кофе не должен превышать отметку MAX (около 12 г молотого кофе). Вставьте фильтр обратно в адаптер и поверните вправо для фиксации.
- После установки фильтра закройте крышку и прижмите ее пальцем. Крышка должна быть слегка приподнята. Если крышка приподнята слишком сильно, значит кофе слишком много. Удалите излишки, чтобы адаптер мог плавно вставляться в кофемашину.



- Поднимите ручку кофемашины до крайнего верхнего положения (пока не почувствуете фиксацию). Вставьте адаптер в кофемашину, затем опустите ручку.
- Убедитесь, что поддон для сбора капель установлен правильно.
- Поставьте чашку для кофе на поддон. Располагайте чашку по центру, чтобы кофе не стекал мимо. Убедитесь, что емкость достаточно большая для выбранного объема напитка, чтобы избежать перелива.
- Включите устройство. Нажмите кнопку питания, чтобы выйти из режима ожидания.

8. На дисплее загорятся кнопки доступных объемов напитка: 30 мл, 60 мл, 120 мл, а также кнопки «Кофе со льдом», «Крепкий кофе» и кнопка питания. Выберите нужный объем — начнется приготовление. Для приготовления холодного или крепкого кофе сначала коснитесь соответствующей кнопки — она начнет медленно мигать, после чего выберите объем. Во время приготовления горят кнопки только выбранной функции и питания.
9. По завершении приготовления раздастся звуковой сигнал, и кофемашина прекратит работу.
10. После приготовления поднимите ручку, вытащите адаптер, откройте его крышку и удалите использованный кофе. Во избежание ожогов рекомендуется немного подождать, чтобы фильтр остыл.

Приготовление американо

1. Проверьте уровень воды в резервуаре. Если уровень низкий или резервуар пуст, наполните его водой.
2. Возьмите адаптер для молотого кофе (американо) Откройте крышку адаптера, достаньте встроенный фильтр из нержавеющей стали, повернув его влево. Добавьте молотый кофе (рекомендуем использовать средний помол), утрамбовка кофе не требуется. Кофе не должен превышать отметку MAX (около 12 г молотого кофе). Вставьте фильтр обратно в адаптер и поверните вправо для фиксации.
3. Поднимите ручку кофемашины до крайнего верхнего положения (пока не почувствуете фиксацию). Вставьте адаптер в кофемашину, затем опустите ручку.
4. Убедитесь, что поддон для сбора капель установлен правильно.
5. Поставьте чашку для кофе на поддон. Располагайте чашку по центру, чтобы кофе не стекал мимо. Убедитесь, что емкость достаточно большая для выбранного объема напитка, чтобы избежать перелива.
6. Включите устройство. Нажмите кнопку питания, чтобы выйти из режима ожидания.
7. На дисплее загорятся кнопки доступных объемов напитка: 175 мл, 250 мл, 300 мл, 350 мл, а также кнопки «Кофе со льдом», «Крепкий кофе» и кнопка питания. Выберите нужный объем — начнется приготовление. Для приготовления холодного или крепкого кофе сначала коснитесь соответствующей кнопки — она начнет медленно мигать, после чего выберите объем. Во время приготовления горят кнопки только выбранной функции и питания.
8. По завершении приготовления раздастся звуковой сигнал, и кофемашина прекратит работу.
9. После приготовления поднимите ручку, вытащите адаптер, откройте его крышку и удалите использованный кофе. Во избежание ожогов рекомендуется немного подождать, чтобы фильтр остыл.

Кофе со льдом

При использовании режима приготовления холодного кофе температура кофе в чашке будет примерно на 10 °С ниже обычной температуры заваривания (см. таблицу «Выбор объема напитка и температуры кофе»). Кофе со льдом можно приготовить с любым из четырех адаптеров. Для дальнейшего снижения температуры и улучшения вкуса добавьте кубики льда в чашку перед приготовлением.

Коснитесь кнопки «Кофе со льдом» — она начнет медленно мигать. Выберите нужный объем напитка для начала приготовления.

Крепкий кофе

Во время работы режима приготовления крепкого кофе кофемашина ненадолго замачивает молотый кофе для достижения более высокой концентрации.

Коснитесь кнопки «Крепкий кофе» — она начнет медленно мигать. Выберите нужный объем напитка для начала приготовления.

Примечание: данный режим доступен для всех адаптеров, кроме Nespresso.

Рекомендации по приготовлению кофе

- Если при опускании ручки ощущается значительное сопротивление, проверьте, полностью ли вставлен адаптер. Затем убедитесь, что капсула соответствует требованиям. Держите руки подальше от прокалывающей иглы в адаптере и кофемашине, чтобы не пораниться!
- Рекомендуется использовать оригинальные капсулы. Многие бренды на рынке похожи на капсулы Nespresso и Dolce Gusto, но не все совместимы с адаптером данного устройства. Если при использовании других брендов происходит засорение или парообразование на выходе воды, немедленно прекратите использование и замените капсулу на оригинальную.
- Не используйте капсулы повторно.
- Из адаптера иногда может происходить утечка — это нормальное явление. Некоторые капсулы могут иметь незначительные дефекты, вызывающие утечку; просто замените капсулу на новую. Если утечка сохраняется, обратитесь в авторизованный сервисный центр.
- После приготовления в адаптере может остаться немного воды, что является нормой.

Уход и очистка

- Промывайте резервуар для воды каждый день.
- Каждые 25 циклов очищайте резервуар для воды от известкового налета.
- Слейте воду из резервуара, если Вы не планируете использовать устройство в ближайшее время.

Примечание: чем жестче питьевая вода в Вашем регионе, тем чаще необходимо производить очистку резервуара от известкового налета.

Очистка поверхности

- Отключите устройство перед очисткой.
- Дайте кофемашине полностью остыть.
- Протрите корпус влажной тканью.
- Промойте резервуар для воды, поддон для сбора капель, пластину поддона и каждый адаптер в горячей мыльной воде. Затем тщательно промойте и высушите все части.

Очистка и удаление накипи

После 500 использований загорается индикатор необходимости очистки. Если кофемашина долго не использовалась, необходимо провести очистку вручную.

1. Установите емкость на поддон. Наполните резервуар водой с добавлением средства для удаления накипи, затем нажмите и удерживайте кнопки «Кофе со льдом» и «Крепкий кофе» в течение 3 секунд, чтобы включить режим очистки. В режиме очистки индикатор необходимости очистки медленно мигает, кнопка питания остается включенной, а остальные индикаторы и кнопки не горят.
2. Коснитесь кнопки питания, чтобы начать удаление накипи. Будут гореть кнопка питания и индикатор необходимости очистки. Устройство подаст 120 мл воды, сделает паузу на 30 секунд, затем повторит этот цикл 10 раз. После завершения кнопка питания и индикатор необходимости очистки будут быстро мигать.
3. Снимите резервуар, вылейте оставшуюся воду со средством для удаления накипи, промойте резервуар, наполните чистой водой и коснитесь кнопки питания. Кнопка питания и индикатор необходимости очистки будут мигать одновременно, и устройство начнет промывку внутренних трубок. Оно подаст 120 мл воды, сделает паузу на 30 секунд, затем повторит цикл 10 раз. После завершения кофемашина подаст 5 звуковых сигналов и вернется в режим ожидания, завершив процесс очистки.

Примечание: если в резервуаре недостаточно воды для завершения всех циклов очистки, кофемашина автоматически прекратит очистку на одном из этапов. Первый этап режима очистки использует средство для удаления накипи, второй — чистую воду.

Возможные проблемы и их решение

Проблема	Причина	Решение
Кофемашина не подает воду или кофе при первом использовании или после длительного простоя	Сначала проверьте, запустилась ли помпа внутри кофемашины. Если помпа работает, возможно, в системе отсутствует вода	Выполните действия по удалению воздуха из насосной системы с помощью ручной помпы (см. раздел «Перед первым использованием»). Если проблема сохраняется, обратитесь в авторизованный сервисный центр
Кофемашина не подает воду или кофе после включения (кроме периода предварительного нагрева, который занимает около 30 секунд). Кнопки объемов 30 мл, 60 мл и 120 мл быстро мигают	Если не слышно работы помпы или нет вибрации при касании корпуса, насос может быть поврежден	Обратитесь в авторизованный сервисный центр
Все кнопки и индикаторы быстро мигают	Кофемашина перегрелась	Дайте устройству остынуть в течение 1 часа перед повторным использованием. Если проблема сохраняется, обратитесь в авторизованный сервисный центр
Кнопки объемов 30 мл, 60 мл и 120 мл быстро мигают	Неисправен датчик температуры	Обратитесь в авторизованный сервисный центр
Кнопки объемов 175 мл, 250 мл, 300 мл и 350 мл быстро мигают		

Правила и условия монтажа, хранения, перевозки (транспортировки), реализации и утилизации

- Устройство не требует какого-либо монтажа или постоянной фиксации.
- Хранение устройства должно производиться в упаковке в отопляемых помещениях у изготовителя и потребителя при температуре воздуха от 5 °С до 40 °С и относительной влажности воздуха не более 80%. В помещениях не должно быть агрессивных примесей (паров кислот, щелочей), вызывающих коррозию.
- Устройство требует бережного обращения, оберегайте его от воздействия пыли, грязи, ударов, влаги, огня и т.д.
- Перевозка устройства должна осуществляться в сухой среде.
- Реализация устройства должна производиться в соответствии с местным законодательством.

- После окончания срока службы изделия его нельзя выбрасывать вместе с обычным бытовым мусором. Вместо этого оно подлежит сдаче на утилизацию в соответствующий пункт приема электрического и электронного оборудования для последующей переработки и утилизации в соответствии с федеральным или местным законодательством. Обеспечивая правильную утилизацию данного продукта, Вы помогаете сберечь природные ресурсы и предотвращаете ущерб для окружающей среды и здоровья людей, который возможен в случае ненадлежащего обращения. Более подробную информацию о пунктах приема и утилизации данного продукта можно получить в местных муниципальных органах или на предприятии по вывозу бытового мусора.
- При обнаружении неисправности устройства следует немедленно обратиться в авторизованный сервисный центр или утилизировать устройство.

Дополнительная информация

Manufacturer: Dongguan Zestbo Intelligent Technology Co., Ltd.
601#Building-B, Zhonghui Industrial Park, Xinliao Rd, Dongkeng Town, Dongguan City, Guangdong Province, China.

Изготовитель: Дунгуань Зэстбо Интеллидженд Тэктолоджи Ко., Лтд.
№601 зд. В, промпарк Чжунхуэй, шоссе Синьяло, Дункэн, г. Дунгуань, пров. Гуандун, Китай.

Сделано в Китае.

Импортер в России/уполномоченное изготовителем лицо: ООО «ДНСЛОДЖИСТИК».
690025, Приморский край, г. Владивостокский, г. Владивосток, ул. Фанзавод, д. 1, каб. 15.

Адрес электронной почты: dns-logistic.llc@mail.dlogistix.com

Товар соответствует требованиям ТР ТС (ЕАЭС).

Спецификации, информация о продукте и его внешний вид могут быть изменены без предварительного уведомления пользователя в целях улучшения качества нашей продукции.

Товар изготовлен (мм.гггг): _____ V.1



Гарантийный талон

SN/IMEI: _____

Дата постановки на гарантию: _____

Производитель гарантирует бесперебойную работу устройства в течение всего гарантийного срока, а также отсутствие дефектов в материалах и сборке. Гарантийный период исчисляется с момента приобретения изделия и распространяется только на новые продукты.

В гарантийное обслуживание входит бесплатный ремонт или замена элементов, вышедших из строя не по вине потребителя в течение гарантийного срока при условии эксплуатации изделия согласно руководству пользователя. Ремонт или замена элементов производится на территории уполномоченных сервисных центров.

Срок гарантии: 24 мес.

Срок эксплуатации: 36 мес.

Актуальный список сервисных центров по адресу:

<https://www.dns-shop.ru/service-center/>

Гарантийные обязательства и бесплатное сервисное обслуживание не распространяются на перечисленные ниже принадлежности, входящие в комплектность товара, если их замена не связана с разборкой изделия:

- Элементы питания (батарейки) для ПДУ (Пульт дистанционного управления).
- Соединительные кабели, антенны и переходники для них, наушники, микрофоны, устройства «HANDS-FREE»; носители информации различных типов, программное обеспечение (ПО) и драйверы, поставляемые в комплекте (включая, но не ограничиваясь ПО, предустановленным на накопитель на жестких магнитных дисках изделия), внешние устройства ввода-вывода и манипуляторы.
- Чехлы, сумки, ремни, шнуры для переноски, монтажные приспособления, инструменты, документацию, прилагаемую к изделию.
- Расходные материалы и детали, подвергающиеся естественному износу.



Производитель не несет гарантийных обязательств в следующих случаях:

- Истек Гарантийный срок.
- Если изделие, предназначенное для личных (бытовых, семейных) нужд, использовалось для осуществления предпринимательской деятельности, а также в иных целях, не соответствующих его прямому назначению.
- Производитель не несет ответственности за возможный материальный, моральный и иной вред, понесенный владельцем изделия и/или третьими лицами, вследствие нарушения требований руководства пользователя при использовании, не соблюдения рекомендаций по установке и обслуживанию изделия, правил подключения (короткие замыкания, возникшие также в результате воздействия несоответствующего сетевого напряжения, как на само изделие, так и на изделия, сопряженные с ним), хранения и транспортировки изделия.
- Все случаи механического повреждения: сколы, трещины, деформации, следы удара, вмятины, заматия и др., полученные в процессе эксплуатации изделия.
- Имеются следы сторонней модификации, несанкционированного ремонта лицами, не уполномоченными для проведения таких работ. Если дефект вызван изменением конструкции или схемы изделия, подключением внешних устройств, не предусмотренных Производителем, использованием устройства, не имеющего сертификата соответствия согласно законодательству Российской Федерации.
- Если дефект изделия вызван действием непреодолимой силы (природных стихий, пожаров, наводнений, землетрясений, бытовых факторов и прочих ситуаций, не зависящих от Производителя), либо действиями третьих лиц, которые Производитель не мог предвидеть.
- Дефект вызван попаданием внутрь изделия посторонних предметов, инородных тел, веществ, жидкостей, насекомых или животных, воздействием агрессивных сред, высокой влажности, высоких температур, которые привели к полному или частичному выходу из строя изделия.
- Отсутствует или не соответствует идентификация изделия (серийный номер). Если повреждения (недостатки) вызваны воздействием вредоносного программного обеспечения; установкой, сменой или удалением паролей (кодов), приведшим к отсутствию доступа к программным ресурсам изделия, без возможности их сброса/восстановления, ввиду отсутствия предоставления данной услуги поставщиком ПО.
- Если дефекты работы вызваны несоответствием стандартам или техническим регламентам питающих, кабельных, телекоммуникационных сетей, мощности радиосигнала, в том числе из-за особенностей рельефа и других подобных внешних факторов, использования изделия на границе или вне зоны действия сети.
- Если повреждения вызваны использованием нестандартных (неоригинальных) и/или некачественных (поврежденных) расходных материалов, принадлежностей, запасных частей, элементов питания, носителей информации различных типов (включая, CD, DVD диски, карты памяти, SIM карты, картриджи).
- Если недостатки вызваны получением, установкой и использованием несовместимого контента (мелодии, графика, видео и другие файлы, приложения Java и подобные им программы).
- На ущерб, причиненный другому оборудованию, работающему в сопряжении с данным изделием.



