

reoka

Руководство  
по эксплуатации

**COFFEE MAKER**

RKCM-1500S



## Содержание

Назначение устройства .....	5
Меры предосторожности.....	5
Схема устройства .....	6
Панель управления .....	7
<b>Инструкция по эксплуатации .....</b>	<b>7</b>
Подготовка к работе .....	7
Приготовление кофе.....	8
Функция отложенного старта.....	8
Настройка крепости кофе.....	9
Настройка текущего времени.....	9
<b>Обслуживание и уход.....</b>	<b>9</b>
Удаление накипи .....	9
<b>Технические характеристики .....</b>	<b>10</b>
<b>Комплектация.....</b>	<b>10</b>
<b>Правила и условия монтажа, хранения, перевозки (транспортировки), реализации и утилизации.....</b>	<b>11</b>
<b>Дополнительная информация .....</b>	<b>12</b>

## Уважаемый покупатель

Благодарим Вас за доверие.

REOKA придает большое значение качеству и неповторимому стилю своей продукции. Мы рады предложить Вам изделия, разработанные и изготовленные в соответствии с высокими стандартами функциональности и дизайна. Перед началом эксплуатации устройства внимательно ознакомьтесь с данным руководством, которое содержит важную информацию, касающуюся Вашей безопасности, и включает в себя рекомендации по правильному использованию устройства и уходу за ним. С техникой для кухни и дома REOKA каждый день будет лучше.

С заботой о Вас, REOKA

## Назначение устройства

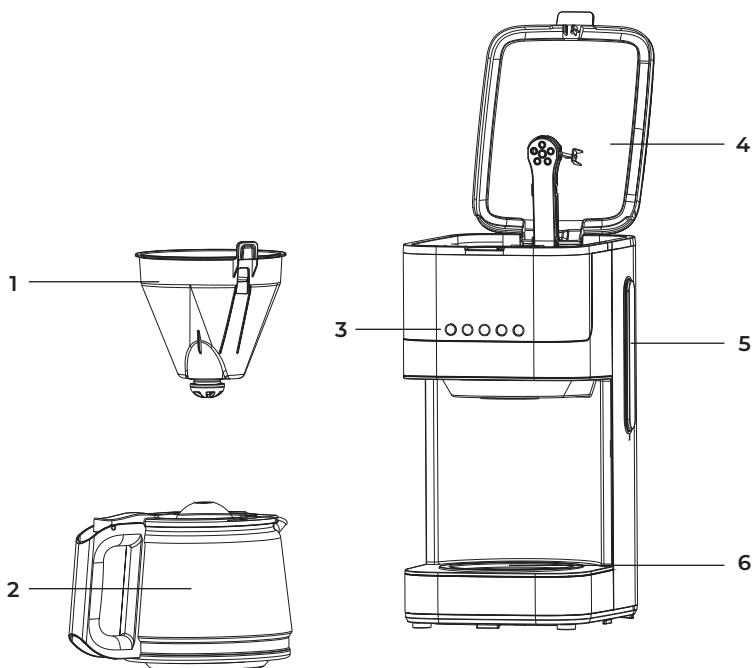
Устройство предназначено для приготовления кофе и кофейных напитков.

## Меры предосторожности

- Устройство разрешается использовать только в бытовых целях, оно не предназначено для коммерческого применения.
- Перед первым включением убедитесь, что электрические параметры устройства соответствуют параметрам Вашей электросети. Подключайте устройство только к сети электропитания, в которой есть цепь заземления.
- Перед подключением устройства убедитесь, что указанное на нем напряжение соответствует напряжению местной электросети.
- Не размещайте устройство в непосредственной близости от источников воды. Не подставляйте устройство и шнур питания под струю воды и не погружайте полностью в воду.
- Не устанавливайте устройство вблизи нагревательных элементов, газовых плит, электропечей и т.д.
- Устройство не предназначено для использования детьми и лицами с ограниченными физическими, сенсорными или умственными способностями, кроме случаев, когда над ними осуществляется контроль другими лицами, ответственными за их безопасность.
- Всегда отключайте устройство после использования и во время чистки. Перед чисткой или длительным хранением убедитесь, что устройство полностью остыло.
- Данное устройство предназначено исключительно для использования в быту, не в коммерческих целях. Используйте устройство только по назначению.
- Не допускайте, чтобы шнур питания перегибался о край столешницы или касался горячих поверхностей.
- При отключении устройства от сети держитесь за вилку, никогда не тяните за сетевой шнур.
- Используйте только оригинальные аксессуары.
- Соблюдайте осторожность при обращении с устройством, некоторые его элементы могут нагреваться до высокой температуры.
- Во избежание риска получения ожогов горячим паром не открывайте крышку во время работы устройства.
- Никогда не оставляйте пустой кофейник на работающем нагревательном элементе кофеварки, это может привести к порче кофейника.
- Никогда не включайте устройство, не заполнив его водой.
- Кофейник предназначен только для использования совместно с данным устройством. Никогда не ставьте кофейник на раскаленные или чрезмерно охлажденные поверхности.
- Никогда не используйте устройство при наличии повреждений кофейника: трещины на стекле, ненадежно закрепленная ручка и т.д.
- Оберегайте устройство от воздействия острых предметов, абразивных составов и других объектов, которые могут его повредить.

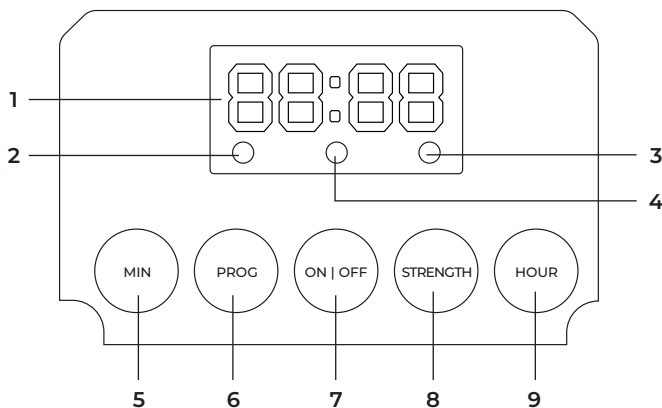
- Данное устройство не содержит элементов, обслуживаемых пользователем. При наличии сбоев в работе устройства обратитесь в авторизованный сервисный центр.
- Не используйте устройство после падения, а также при наличии видимых повреждений. Обратитесь в авторизованный сервисный центр.

## Схема устройства



1. Воронка.
2. Кофейник.
3. Панель управления.
4. Крышка резервуара для воды.
5. Резервуар для воды.
6. Нагревательная пластина.

## Панель управления



1. Дисплей.
2. Индикатор отложенного старта.
3. Индикатор питания.
4. Индикатор крепости кофе.
5. Кнопка «MIN» — настройка минут.
6. Кнопка «PROG» — отложенный старт.
7. Кнопка «ON/OFF» — включение/выключение.
8. Кнопка «STRENGTH» — настройка крепости кофе.
9. Кнопка «HOUR» — настройка часов.

## Инструкция по эксплуатации

### Подготовка к работе

1. Проверьте устройство на наличие повреждений.
2. Убедитесь, что устройство находится в выключенном состоянии.
3. Поверните держатель воронки вправо, извлеките воронку и другие съемные детали.
4. Промойте детали теплой водой, при необходимости можно использовать моющее средство.
5. Установите детали на место.
6. Залейте холодную питьевую воду в резервуар для воды до максимального уровня.
7. Не засыпайте кофе и не устанавливайте фильтр.
8. Подключите устройство к сети. Включите кофеварку, нажав на кнопку «ON/OFF», и подождите, пока через кофеварку пройдет весь объем воды. Повторите процедуру 2–3 раза для тщательной очистки устройства.

## Приготовление кофе

1. Откройте крышку и наполните резервуар питьевой водой, не превышая максимальный уровень на шкале.
2. Поместите воронку в устройство. Убедитесь, что она установлена правильно, иначе крышка не закроется. Поместите фильтр в воронку.
3. Добавьте в фильтр молотый кофе. Обычно на одну чашку требуется мерная ложка молотого кофе, но Вы можете изменять количество в соответствии с личными предпочтениями. Закройте крышку.
4. Установите кофейник с закрытой крышкой на нагревательный элемент. Вставьте шнур питания в розетку.
5. Нажмите кнопку «ON/OFF». На дисплее отобразится «12:00», и он начнет мигать. Индикатор питания загорится красным, и устройство начнет варить кофе.

**Примечание:** Вы можете вынуть кофейник в любое время. Устройство автоматически перестанет капать. Не рекомендуется убирать кофейник дольше, чем на 30 секунд.

6. Выньте кофейник для подачи после окончания варки (примерно через одну минуту после того, как кофе перестанет капать).

**Примечание:** объем полученного кофе будет меньше, чем объем добавленной воды, так как часть воды поглощается кофейной гущей.

7. По завершении процесса устройство автоматически выключится. Для оптимального вкуса кофе подавайте его сразу после варки.
8. Всегда выключайте кофеварку и отсоединяйте ее от источника питания, когда она не используется.

**Внимание!** Напиток горячий. Будьте осторожны при подаче кофе — высок риск получения ожогов.

## Функция отложенного старта

1. Если Вы не хотите, чтобы кофеварка начала работать сразу, то сначала выполните шаги с 1 по 6 раздела «Приготовление кофе», а затем Вы можете установить функцию отложенного старта следующим образом:
2. Установите текущее время (см. «Настройка текущего времени»).
3. Нажмите кнопку «PROC», световой индикатор замигает зеленым, а на дисплее отобразится «12:00».
4. Установите время автоматического запуска, используя кнопки «HOUR» и «MIN».
5. После установки времени автоматического запуска нажмите кнопку «PROC», индикатор отложенного старта загорится зеленым цветом. Через некоторое время на дисплее отобразится текущее время.

**Примечание:** Вы можете отменить функцию, снова нажав на настройку «PROC». Если Вы хотите изменить время автоматического запуска, повторите только описанные выше шаги 2 и 3.

6. Когда наступит время, индикатор питания загорится красным и устройство начнет приготовление кофе. Когда процесс завершится, устройство автоматически выключится.

**Примечание:** во время процесса отложенного старта настройки «HOUR» и «MIN» недействительны.

## Настройка крепости кофе

При необходимости приготовить более крепкий кофе перед запуском приготовления нажмите кнопку «STRENGTH». Загорится соответствующий световой индикатор и устройство начнет работу в данном режиме.

## Настройка текущего времени

Для настройки времени используйте кнопки «HOUR» и «MIN». Каждое нажатие кнопки увеличивает установленное время на 1 час или минуту соответственно. Для быстрой настройки времени удерживайте соответствующую кнопку более 2 секунд.

**Примечание:** временной цикл составляет 24 часа.

## Обслуживание и уход

**Внимание!** Отключите устройство от сети перед очисткой. Во избежание поражения электрическим током не погружайте шнур, вилку или устройство в воду или жидкости.

- Промывайте воронку, фильтр, крышку фильтра и кофейник после каждого использования в теплой мыльной воде.
- Протрите корпус устройства влажной мягкой тканью для удаления пятен.
- Аккуратно протрите нагревательную пластину влажной тканью. Не используйте абразивные моющие средства для очистки.

## Удаление накипи

Для эффективной работы кофеварки очищайте ее от накипи каждые 2-3 месяца.

1. Наполните резервуар водой и средством для удаления накипи до максимального уровня (соотношение воды и средства — 4:1). Вы можете использовать лимонную кислоту вместо средства для удаления накипи (100 частей воды на 3 части лимонной кислоты).
2. Установите кофейник с закрытой крышкой на нагревательный элемент. Вставьте шнур питания в розетку.
3. Нажмите кнопку «ON/OFF». На дисплее отобразится «12:00», и он начнет мигать. Индикатор питания загорится красным, и устройство начнет очистку.
4. Выньте кофейник после того, как резервуар полностью опустошится и слейте грязную воду.
5. Залейте в устройство чистую воду и повторите процесс не менее 3 раз.

## Технические характеристики

- Модель: РКСМ-1500S.
- Торговая марка: Reoка.
- Параметры питания: 220–240 В ~ 50–60 Гц.
- Мощность: 900 Вт.
- Тип кофеварки: капельная.
- Объем кофейника: 1,5 л.
- Противокапельная система.
- Система автоматического отключения через 40 минут работы (вкл. время варки и поддержания температуры).
- Защита от выкипания.
- Тип крепления шнура питания: Y.
- Класс защиты от поражения электрическим током: I.
- Степень защиты влаги и пыли: IPX0.
- Область применения: бытовое.

## Комплектация

- Кофеварка.
- Руководство по эксплуатации.
- Кофейник.
- Воронка.
- Фильтр.
- Мерная ложка.

## **Правила и условия монтажа, хранения, перевозки (транспортировки), реализации и утилизации**

- Устройство не требует какого-либо монтажа или постоянной фиксации.
- Хранение устройства должно производиться в упаковке в отапливаемых помещениях у изготовителя и потребителя при температуре воздуха от 5 °С до 40 °С и относительной влажности воздуха не более 80%. В помещениях не должно быть агрессивных примесей (паров кислот, щелочей), вызывающих коррозию.
- Перевозка устройства должна осуществляться в сухой среде.
- Устройство требует бережного обращения, оберегайте его от воздействия пыли, грязи, ударов, влаги, огня и т.д.
- Реализация устройства должна производиться в соответствии с местным законодательством.
- После окончания срока службы изделия его нельзя выбрасывать вместе с обычным бытовым мусором. Вместо этого оно подлежит сдаче на утилизацию в соответствующий пункт приема электрического и электронного оборудования для последующей переработки и утилизации в соответствии с федеральным или местным законодательством. Обеспечивая правильную утилизацию данного продукта, Вы помогаете сберечь природные ресурсы и предотвращаете ущерб для окружающей среды и здоровья людей, который возможен в случае ненадлежащего обращения. Более подробную информацию о пунктах приема и утилизации данного продукта можно получить в местных муниципальных органах или на предприятии по вывозу бытового мусора.
- При обнаружении неисправности устройства следует немедленно обратиться в авторизованный сервисный центр или утилизировать устройство.

## Дополнительная информация

**Manufacturer:** Guangdong Xinbao Electrical Appliances Holdings Co., Ltd.  
Zhenghe South Road, Leliu Town, Shunde District, Foshan City, Guangdong Province, China

**Изготовитель:** Гуандун Синьбао Электрикал Эпплайенсис Холдингс Ко., Лтд.  
Южное шоссе Чжэнхэ, Лэлю, р-н Шуьндэ, г. Фошань, пров. Гуандун, Китай.

Сделано в Китае.

**Импортер в России:** ООО «ДНС Ритейл».

690068, Россия, Приморский край, г. Владивосток, проспект 100-летия Владивостока, дом 155, корпус 3, офис 5.

**Адрес электронной почты:** dnsretail@mail.dlogistix.com

**Уполномоченное изготовителем лицо:** ООО «Атлас».

690068, Россия, Приморский край, г. Владивосток, проспект 100-летия Владивостока, дом 155, корпус 3, офис 5.

**Адрес электронной почты:** atlas.llc@mail.dlogistix.com

Товар соответствует требованиям ТР ТС (ЕАЭС).

Спецификации, информация о продукте и его внешний вид могут быть изменены без предварительного уведомления пользователя в целях улучшения качества нашей продукции.

Товар изготовлен (мм.гггг): \_\_\_\_\_ V.1



## Гарантийный талон

SN/IMEI: \_\_\_\_\_

Дата постановки на гарантию: \_\_\_\_\_

Производитель гарантирует бесперебойную работу устройства в течение всего гарантийного срока, а также отсутствие дефектов в материалах и сборке. Гарантийный период исчисляется с момента приобретения изделия и распространяется только на новые продукты.

В гарантийное обслуживание входит бесплатный ремонт или замена элементов, вышедших из строя не по вине потребителя в течение гарантийного срока при условии эксплуатации изделия согласно руководству пользователя. Ремонт или замена элементов производится на территории уполномоченных сервисных центров.

Срок гарантии: 24 мес.

Срок эксплуатации: 36 мес.

Актуальный список сервисных центров по адресу:

<https://www.dns-shop.ru/service-center/>

**Гарантийные обязательства и бесплатное сервисное обслуживание не распространяются на перечисленные ниже принадлежности, входящие в комплектность товара, если их замена не связана с разборкой изделия:**

- Элементы питания (батарейки) для ПДУ (Пульт дистанционного управления).
- Соединительные кабели, антенны и переходники для них, наушники, микрофоны, устройства «HANDS-FREE»; носители информации различных типов, программное обеспечение (ПО) и драйверы, поставляемые в комплекте (включая, но не ограничиваясь ПО, предустановленным на накопитель на жестких магнитных дисках изделия), внешние устройства ввода-вывода и манипуляторы.
- Чехлы, сумки, ремни, шнуры для переноски, монтажные приспособления, инструменты, документацию, прилагаемую к изделию.
- Расходные материалы и детали, подвергающиеся естественному износу.



## Производитель не несет гарантийных обязательств в следующих случаях:

- Истек Гарантийный срок.
- Если изделие, предназначенное для личных (бытовых, семейных) нужд, использовалось для осуществления предпринимательской деятельности, а также в иных целях, не соответствующих его прямому назначению.
- Производитель не несет ответственности за возможный материальный, моральный и иной вред, понесенный владельцем изделия и/или третьими лицами, вследствие нарушения требований руководства пользователя при использовании, не соблюдения рекомендаций по установке и обслуживанию изделия, правил подключения (короткие замыкания, возникшие также в результате воздействия несоответствующего сетевого напряжения, как на само изделие, так и на изделия, сопряженные с ним), хранения и транспортировки изделия.
- Все случаи механического повреждения: сколы, трещины, деформации, следы удара, вмятины, заматия и др., полученные в процессе эксплуатации изделия.
- Имеются следы сторонней модификации, несанкционированного ремонта лицами, не уполномоченными для проведения таких работ. Если дефект вызван изменением конструкции или схемы изделия, подключением внешних устройств, не предусмотренных Производителем, использованием устройства, не имеющего сертификата соответствия согласно законодательству Российской Федерации.
- Если дефект изделия вызван действием непреодолимой силы (природных стихий, пожаров, наводнений, землетрясений, бытовых факторов и прочих ситуаций, не зависящих от Производителя), либо действиями третьих лиц, которые Производитель не мог предвидеть.
- Дефект вызван попаданием внутрь изделия посторонних предметов, инородных тел, веществ, жидкостей, насекомых или животных, воздействием агрессивных сред, высокой влажности, высоких температур, которые привели к полному или частичному выходу из строя изделия.
- Отсутствует или не соответствует идентификация изделия (серийный номер). Если повреждения (недостатки) вызваны воздействием вредоносного программного обеспечения; установкой, сменой или удалением паролей (кодов), приведшим к отсутствию доступа к программным ресурсам изделия, без возможности их сброса/восстановления, ввиду отсутствия предоставления данной услуги поставщиком ПО.
- Если дефекты работы вызваны несоответствием стандартам или техническим регламентам питающих, кабельных, телекоммуникационных сетей, мощности радиосигнала, в том числе из-за особенностей рельефа и других подобных внешних факторов, использования изделия на границе или вне зоны действия сети.
- Если повреждения вызваны использованием нестандартных (неоригинальных) и/или некачественных (поврежденных) расходных материалов, принадлежностей, запасных частей, элементов питания, носителей информации различных типов (включая, CD, DVD диски, карты памяти, SIM карты, картриджи).
- Если недостатки вызваны получением, установкой и использованием несовместимого контента (мелодии, графика, видео и другие файлы, приложения Java и подобные им программы).
- На ущерб, причиненный другому оборудованию, работающему в сопряжении с данным изделием.





